



# Hygiënische pompen

Roestvrijstalen centrifugaal- en volumetrische pompen  
voor de voedingsindustrie



## Levensmiddelenproducenten zouden pompen moeten kiezen met volgende twee zaken in het achterhoofd:

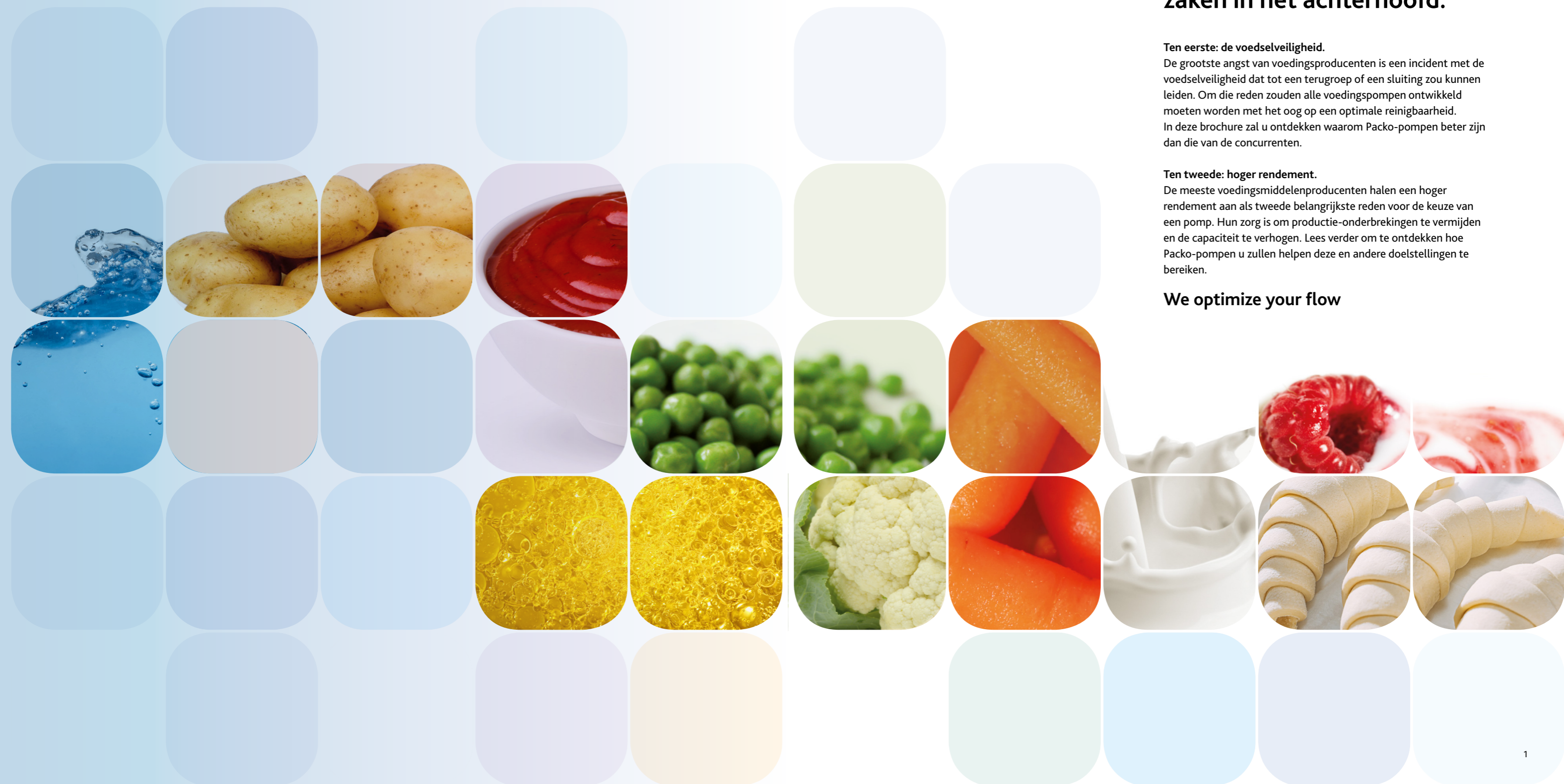
### Ten eerste: de voedselveiligheid.

De grootste angst van voedingsproducenten is een incident met de voedselveiligheid dat tot een terugroep of een sluiting zou kunnen leiden. Om die reden zouden alle voedingspompen ontwikkeld moeten worden met het oog op een optimale reinigbaarheid. In deze brochure zal u ontdekken waarom Packo-pompen beter zijn dan die van de concurrenten.

### Ten tweede: hoger rendement.

De meeste voedingsmiddelenproducenten halen een hoger rendement aan als tweede belangrijkste reden voor de keuze van een pomp. Hun zorg is om productie-onderbrekingen te vermijden en de capaciteit te verhogen. Lees verder om te ontdekken hoe Packo-pompen u zullen helpen deze en andere doelstellingen te bereiken.

### We optimize your flow



# Productoverzicht

## Centrifugaalpomp

	3A	1935/2004 EC	FDA	ATEX	MEI	Handgepolijste lassen	Elektrolytisch gepolijst	Pomphuis
FP60	-	√	√	○	√	√	√	Geperst
FP1	-	√	√	○	√	√	√	Geperst
FP2	-	√	√	○	√	√	√	Geperst
FP2+	√	√	√	○	√	√	√	Geperst
FP3	-	√	√	○	√	√	√	Geperst
MFP2	-	√	√	○	√	√	√	Gegoten
MFP3	-	√	√	○	√	√	√	Gegoten
FPP2	-	√	√	-	-	√	√	Gefreesd
FPP3	-	√	√	-	-	√	√	Gefreesd
FMS	-	√	√	○	-	√	√	Geperst of Gegoten
CRP	-	√	√	○	-	√	√	Geperst
CRP+	√	√	√	○	-	√	√	Geperst
SFP2	-	√	√	○	-	√	√	Geperst
SFP3	-	√	√	○	-	√	√	Geperst
RMO	-	√	√	-	√	√	√	Geperst of Gegoten
VPCP	-	√	√	-	-	-	√	Gelast
IMO	-	√	√	-	-	-	√	Geperst of Gegoten
GFP	-	√	√	-	-	√	√	Geperst of Gegoten
MSCP	-	√	√	-	-	-	√	Gegoten
CM	-	√	√	○	-	√	√	Gefreesd

## Volumetrische pompen

	3A	1935/2004 EC	FDA	ATEX	Handgepolijste lassen	Gespoelde dichting	Dubbele dichting	Speciaal kenmerk	Pagina
ZL	○	√	√	○	√	○	○	Lobbenpomp	58
ZP	○	√	√	○	√	○	○	Draaizuigerpomp	60
ZS	○	√	√	○	√	○	○	Schroefspindelpomp	62

	Waaier	Gespoelde dichting	Dubbele dichting	Speciaal kenmerk	Pagina
FP60	Open	○	-	Hygiënische procespomp met beperkte opties	18
FP1	Open of Semi-open	-	-	De beste 'Value for money' hygiënische centrifugaalpomp	20
FP2	Open	○	○	Hygiënische procespomp	22
FP2+	Open	○	○	3A-gecertificeerde procespomp	24
FP3	Gesloten	○	○	EHEDG-gecertificeerde procespomp	26
MFP2	Open of Semi-open	○	○	Extreem energiebesparend dankzij optimale pomphydraulica	28
MFP3	Gesloten	○	○	Debiet tot 1800 m³/h	30
FPP2	Open	○	○	Max inlaatdruk: 40 bar	32
FPP3	Gesloten	○	○	Max inlaatdruk: 40 bar	34
FMS	Open	○	○	Meertrapspomp	36
CRP	Open of Gesloten	○	○	Luchtverwerkende pomp (CIP-retour)	38
CRP+	Open	○	○	Luchtverwerkende pomp (CIP-retour)	40
SFP2	Open	○	○	High shear pomp	42
SFP3	Gesloten	○	○	High shear pomp	42
RMO	Open of Gesloten	-	-	Pomp voor melkophaling op vrachtwagens en aanhangwagens	44
VPCP	Schoep	-	-	Grote vrije doorlaat, beschadegingsvrij verpompen	46
IMO	Open, Gesloten of Vortex	-	-	Insteekpomp tot max. 200°C	48
GFP	Open of Gesloten	○	-	Meerfasenpomp voor vloeistoffen die gas bevatten	50
MSCP	Ster waaier	-	-	Zelfaanzuigende zijkanaalspomp	52
CM	2 maalzones	-	○	Hygienische colloïdmolen	54

√ = Standaard  
○ = Optie  
- = Niet beschikbaar / niet van toepassing



# Onze expertise in uw markt

## Zuivel en algemene voedingsindustrie

Packo heeft een onevenaarbare ervaring in de voedingsindustrie. Packo ontwikkelde de allereerste pompen voor de melkindustrie en optimaliseerde die voortdurend verder. Hoewel de sector hoge eisen stelt aan de reinigbaarheid van de pompen, worden de normen door Packo ruimschoots overtroffen. Specifiek voor deze sector werd een compleet portfolio aan pompen ontwikkeld volgens de EHEDG- en 3A-normen.

**Typische toepassingen:**  
Melk, yoghurt, room, ijs, wei, wrongel, pekkel, gist, bloed, CIP, etc.

## Groenten en aardappelen

Een aanzienlijk deel van onze core business wordt in deze sector gerealiseerd. We mogen onszelf dan ook de specialisten in dit marktsegment noemen. Of het nu gaat over beschadigingsvrij verpompen van aardappelen of eender welke groenten, Packo biedt altijd een betrouwbare oplossing. Een doordacht design zorgt voor zacht en beschadigingsvrij verpompen zonder daarbij het hygiënische aspect, de duurzaamheid of de bedrijfszekerheid uit het oog te verliezen.

**Typische toepassingen:**  
Transfer en blancheren van aardappelen, groenten.

## Brouwerij

Een perfecte reinigbaarheid, hoge bedrijfszekerheid, minimale productbeschadiging, een extreem hoog rendement en een lagere energiefactuur zijn enkele van de belangrijkste eigenschappen van onze pompen. Met een debiet tot 1800 m<sup>3</sup>/h biedt Packo zowat het grootste gamma voedingsgeschikte pompen aan voor dit marktsegment. Packo pompen zijn goed op weg om de norm te worden in deze markt. Niet voor niets is de Packo pomp voor bier- en wijnfiltratie uitgegroeid tot een standaard.

**Typische toepassingen:**  
Zacht verpompen van mash, trub, wort, water, suikeroplossingen, siropen, extracten. Biertransfer en -filtratie, drooghoppen, CIP, etc.

## Dranken

Als het gaat om het lossen van vrachtwagens, filtratietoepassingen, het zacht of in twee richtingen verpompen van afschuivingsgevoelige vloeistoffen, biedt Packo met zijn brede waaier aan pomptechnologieën en capaciteiten een geschikte oplossing voor elke pomptoepassing in de drankenindustrie. We laten de concurrentie ver achter ons met onze hoogste efficiëntie, lage afschuiving en volledige certificering volgens wereldwijde voorschriften en normen.

**Typische toepassingen:**  
Transfer van wijn, sap (concentraat), frisdranken, suiker siropen, (gecarboniseerd) water, extracten, sapfiltratie, CIP.

# Onze expertise in uw markt

## Bakkerij

Packo-pompen zijn ontworpen voor optimale prestaties in een breed bereik aan viscositeiten en capaciteiten. Met een hygiënisch ontwerp, CIP-prestaties en optionele verwarming/koeling zijn ze zeer geschikt voor een breed gamma aan processen in de bakkerij-industrie, van de kleinste ambachtelijke bakkerij tot operaties op industriële schaal. Unieke heli-lobe rotoren garanderen zacht verpompen met minimale pulsatie, waarbij de eigenschappen van uw waardevolle ingrediënten behouden blijven.

### Typische toepassingen:

CIP, deeg, roomvullingen, puddingen, ei, gist, vet, pasta, fondant en crèmes.

## Snoep

Met onze bewezen technologie van speciale asafdichtingsconfiguraties - bijvoorbeeld, drievoudige lipafdichtingen en messcherpe afdichtingen - biedt Packo een zeer betrouwbare oplossing als het op het afdichten van suiker- of chocoladeproducten aankomt, zelfs wanneer spoelen geen optie is, wat gebruikelijk is in de banketbakkerij-industrie. Om kleverige massa's door de pomp te verwerken zonder lucht toe te voegen en te mengen, biedt Packo oplossingen aan met inbegrip van globaal verwarmde pompkoppen en een vergrote rechthoekige inlaat. Bovendien is onze gepatenteerde high shear pomp de perfecte en ongeëvenaarde aanvulling voor dispergeer-, oplos- en mengtoepassingen evenals textuurmiddel-activering.

### Typische toepassingen:

CIP, chocolade, harde en zachte snoepmassa, gommen, gelatine en toppings.

## Kant-en-klaarmaaltijden

Hygiënisch ontwerp, eenvoudige reiniging, betrouwbaarheid, hoge flexibiliteit en geschiktheid voor procesautomatisering zijn de belangrijkste kenmerken van Packo-pompen voor de gemakvoedingsindustrie.

Met ons brede assortiment van state-of-the-art rotor geometrieën en materialen, is Packo de technologische leider als het gaat om slijtvastheid, doseernauwkeurigheid en behandeling van zachte deeltjes in een breed scala aan toepassingen.

### Typische toepassingen:

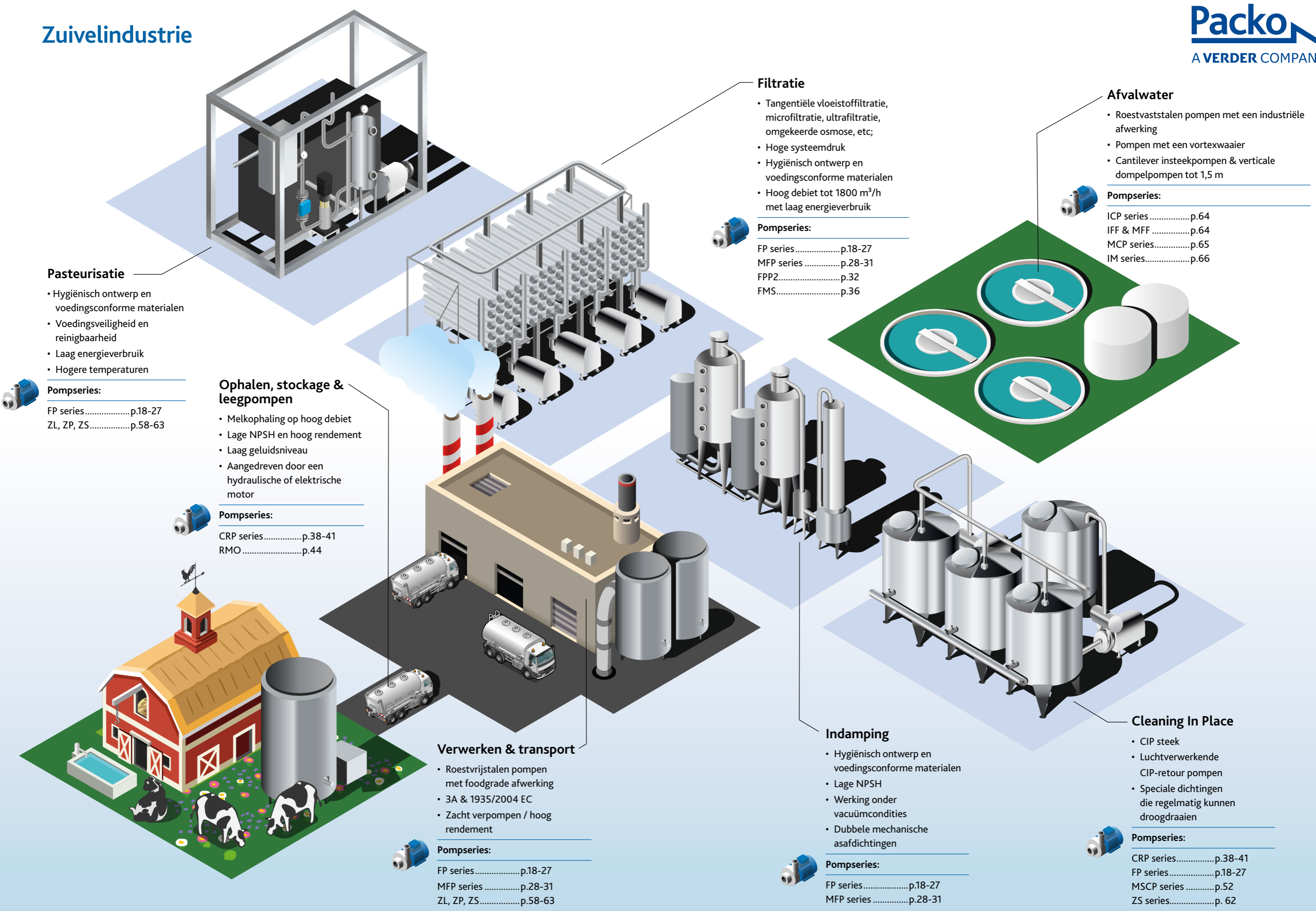
Transfer van soepen, purees, dressings, sauzen, tomatenconcentraat, mayonaise, ketchup, marmelade, jam en kant-en-klaarmaaltijden.

## Vlees, vis & frituurolie

De moeilijkste toepassingen zijn te vinden in deze sector. Het productieproces - gaande van het transport van zeevruchten, de voorbereiding en het injecteren van pekel of het verpompen van frituurolie tot 200°C - vergt veel van de pompen. Er zijn heel wat redenen om Packo-pompen te verkiezen voor deze toepassingen. Eén daarvan is hun ongeëvenaarde duurzaamheid en rendement wanneer het aankomt op presteren onder moeilijke omstandigheden.

### Typische toepassingen:

Transfer van vis en zeevruchten, verpompen van pekel en beslag, alsook frituurolie tot 200 °C.



### Pasteurisatie

- Hygiënisch ontwerp en voedingsconforme materialen
- Voedingsveiligheid en reinigbaarheid
- Laag energieverbruik
- Hogere temperaturen

#### Pompseries:

- FP series .....p.18-27
- ZL, ZP, ZS .....p.58-63

### Ophalen, stockage & leegpompen

- Melkophaling op hoog debiet
- Lage NPSH en hoog rendement
- Laag geluidsniveau
- Aangedreven door een hydraulische of elektrische motor

#### Pompseries:

- CRP series .....p.38-41
- RMO .....p.44

### Verwerken & transport

- Roestvrijstalen pompen met foodgrade afwerking
- 3A & 1935/2004 EC
- Zacht verpompen / hoog rendement

#### Pompseries:

- FP series .....p.18-27
- MFP series .....p.28-31
- ZL, ZP, ZS .....p.58-63

### Filtratie

- Tangentiële vloeistoffiltratie, microfiltratie, ultrafiltratie, omgekeerde osmose, etc;
- Hoge systeemdruk
- Hygiënisch ontwerp en voedingsconforme materialen
- Hoog debiet tot 1800 m<sup>3</sup>/h met laag energieverbruik

#### Pompseries:

- FP series .....p.18-27
- MFP series .....p.28-31
- FPP2 .....p.32
- FMS .....p.36

### Afvalwater

- Roestvaststalen pompen met een industriële afwerking
- Pompen met een vortexwaaier
- Cantilever insteekpompen & verticale domppompen tot 1,5 m

#### Pompseries:

- ICP series .....p.64
- IFF & MFF .....p.64
- MCP series .....p.65
- IM series .....p.66

### Indamping

- Hygiënisch ontwerp en voedingsconforme materialen
- Lage NPSH
- Werking onder vacuümcondities
- Dubbele mechanische asafdichtingen

#### Pompseries:

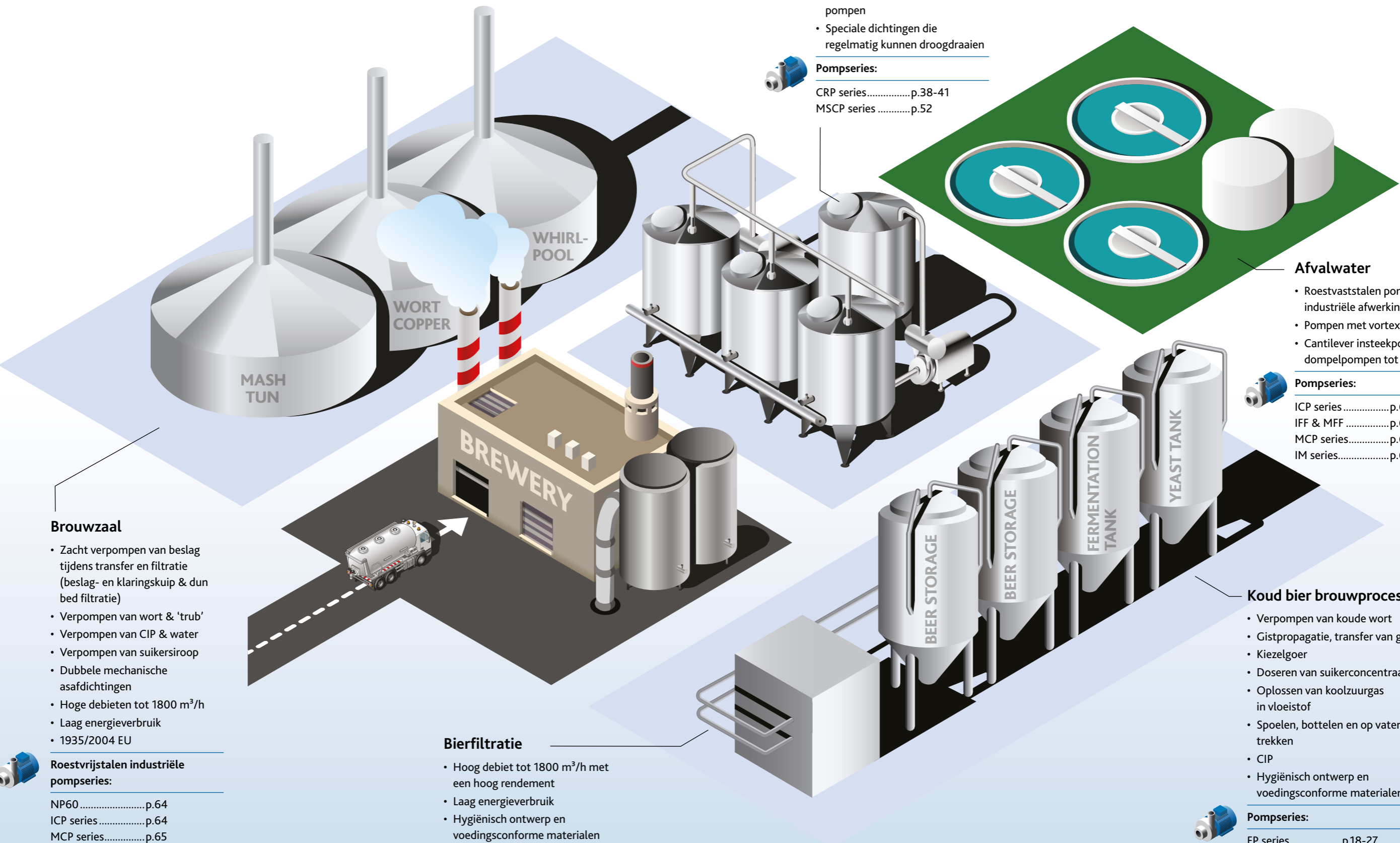
- FP series .....p.18-27
- MFP series .....p.28-31

### Cleaning In Place

- CIP steek
- Luchtverwerkende CIP-retour pompen
- Speciale dichtingen die regelmatig kunnen droogdraaien

#### Pompseries:

- CRP series .....p.38-41
- FP series .....p.18-27
- MSCP series .....p.52
- ZS series .....p. 62



### Brouwzaal

- Zacht verpompen van beslag tijdens transfer en filtratie (beslag- en klaringskuip & dun bed filtratie)
- Verpompen van wort & 'trub'
- Verpompen van CIP & water
- Verpompen van suikersiroop
- Dubbele mechanische asafdichtingen
- Hoge debieten tot 1800 m<sup>3</sup>/h
- Laag energieverbruik
- 1935/2004 EU

### Roestvrijstalen industriële pompseries:

- NP60 .....p.64
- ICP series .....p.64
- MCP series.....p.65
- ZL series.....p.58
- ZS series.....p.62
- IRP series .....p.66

### Bierfiltratie

- Hoog debiet tot 1800 m<sup>3</sup>/h met een hoog rendement
- Laag energieverbruik
- Hygiënisch ontwerp en voedingsconforme materialen

### Pompseries:

- FP series.....p.18-27
- MFP series .....p.28-31

### Cleaning In Place

- CIP steek
- Luchtverwerkende CIP-retour pompen
- Speciale dichtingen die regelmatig kunnen droogdraaien

### Pompseries:

- CRP series.....p.38-41
- MSCP series .....p.52

### Afvalwater

- Roestvaststalen pompen met industriële afwerking
- Pompen met vortexwaaier
- Cantilever insteekpompen & verticale domppompen tot 1,5 m

### Pompseries:

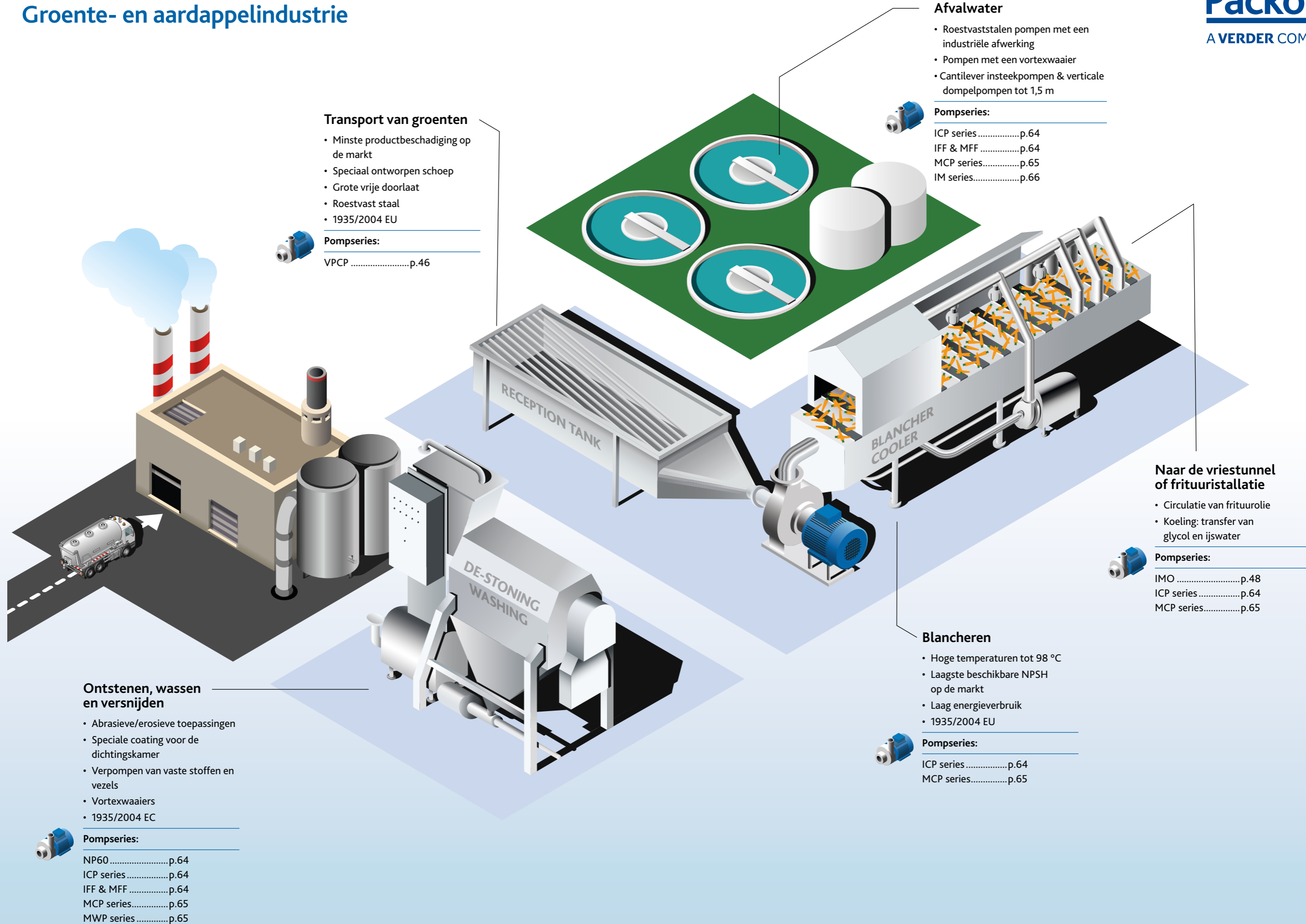
- ICP series .....p.64
- IFF & MFF .....p.64
- MCP series.....p.65
- IM series.....p.66

### Koud bier brouwproces

- Verpompen van koude wort
- Gistpropagatie, transfer van gist
- Kieselgoer
- Doseren van suikerconcentraat
- Oplossen van koolzuurgas in vloeistof
- Spoelen, bottelen en op vaten trekken
- CIP
- Hygiënisch ontwerp en voedingsconforme materialen

### Pompseries:

- FP series.....p.18-27
- MFP series .....p.28-31
- FMS.....p.36
- CRP series.....p.38-41
- MSCP series .....p.52
- ZL series.....p.58
- ZS series.....p.62



### Transport van groenten

- Minste productbeschadiging op de markt
- Speciaal ontworpen schoep
- Grote vrije doorlaat
- Roestvast staal
- 1935/2004 EU

#### Pompseries:

VPCP .....p.46

### Afvalwater

- Roestvaststalen pompen met een industriële afwerking
- Pompen met een vortexwaaier
- Cantilever insteekpompen & verticale domppompen tot 1,5 m

#### Pompseries:

ICP series .....p.64  
IFF & MFF .....p.64  
MCP series.....p.65  
IM series.....p.66

### Naar de vriestunnel of frituurinstallatie

- Circulatie van frituurolie
- Koeling: transfer van glycol en ijswater

#### Pompseries:

IMO .....p.48  
ICP series .....p.64  
MCP series.....p.65

### Ontstemen, wassen en versnijden

- Abrasieve/erosieve toepassingen
- Speciale coating voor de dichtingskamer
- Verpompen van vaste stoffen en vezels
- Vortexwaaiers
- 1935/2004 EC

#### Pompseries:

NP60 .....p.64  
ICP series .....p.64  
IFF & MFF .....p.64  
MCP series.....p.65  
MWP series .....p.65

### Blancheren

- Hoge temperaturen tot 98 °C
- Laagste beschikbare NPSH op de markt
- Laag energieverbruik
- 1935/2004 EU

#### Pompseries:

ICP series .....p.64  
MCP series.....p.65



# Andere toepassingen in de voedingsindustrie

Naast de industrieën die op de vorige pagina's zijn voorgesteld, kan Packo in bijna elke sector een breed scala aan hygiënische pompen voor de voedingsindustrie aanbieden.

Wij reiken bovendien alle mogelijke oplossingen op maat aan, ongeacht de toepassing. Packo is op het vlak van reinigbaarheid, voedselveiligheid, onderhoud, energieverbruik en betrouwbaarheid ongetwijfeld de ideale partner.

## Hete frituurolie

- Friten, kipnuggets, etc.
- Lekkrije oplossing
- Onderhoudsvrije oplossing tot 200 °C



### Pompseries:

IMO .....p.48



## Pekelinjector

- Productviscositeit tot 1000 cP
- Voedselveiligheid: hygiënisch ontwerp en voedingsconforme materialen



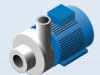
### Pompseries:

FP series .....p.18-27  
MFP series .....p.28-31  
ZL, ZP .....p.58-61



## Beslag & emulsies

- Water, zout, proteïnen, suiker, gelatine, etc,...
- Productviscositeit tot 1000 cP
- Voedselveiligheid: hygiënisch ontwerp en voedingsconforme materialen



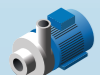
### Pompseries:

FP series .....p.16-20  
ZL, ZP, ZS .....p.58-63



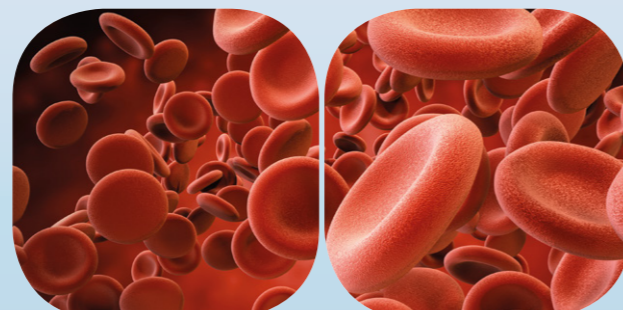
## Verwerking van dierlijk bloed

- Voedselveiligheid: hygiënisch ontwerp en voedingsconforme materialen
- Productviscositeit tot 1000 cP
- Hemoglobine, plasma & concentraat



### Pompseries:

FP series .....p.18-27  
ZL, ZP, ZS .....p.58-63



## Vis & schelpdieren

- Beschadigingsvrij verpompen
- Blancheren en koelen
- 1935/2004 EU



### Pompseries:

VPCP .....p.46  
ICP series .....p.64  
IFF & MFF .....p.64  
MCP series .....p.65



## Eiwit/eierdooier

- Beschadigingsvrij verpompen
- Voedselveiligheid: hygiënisch ontwerp en voedingsconforme materialen
- CIP-steek en CIP-retour



### Pompseries:

FP series .....p.18-27  
CRP series .....p.38-41  
MSCP series .....p.52  
ZL, ZP, ZS .....p.58-63



## Sojamelk/sojadranken

- Voedselveiligheid: hygiënisch ontwerp en voedingsconforme materialen
- CIP supply & CIP return



### Pompseries:

FP series .....p.18-27  
CRP series .....p.38-41  
MSCP series .....p.52  
ZL, ZP, ZS .....p.58-63



## Dierlijke en plantaardige vetten

- Boter, margarine, cacaoboter, palmstearine, ...
- Voedselveiligheid: hygiënisch ontwerp en voedingsconforme materialen
- Verwarmingsmantels op pompkop



### Pompseries:

FP2 series .....p.18-27  
ZL, ZP, ZS .....p.58-63



## Glycol

- Voor koelingstoepassingen
- Speciale oplossingen tot min 40 °C



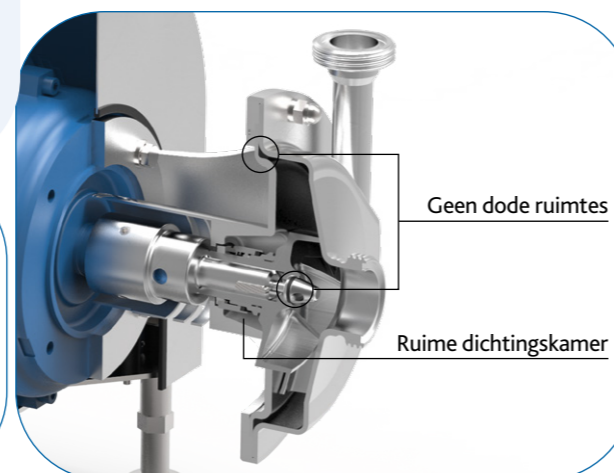
### Pompseries:

ZS series .....p.62  
ICP series .....p.64  
MCP series .....p.65





Perfect reinigbare constructie. Ontworpen naar EHEDG en 3A. Certificaat beschikbaar voor voedingspompen, farmaceutische pompen en ook voor CIP-retour pompen.



Kwaliteitsproduct met de hoogste hydraulische rendementen en de laagste NPSH-waarden.

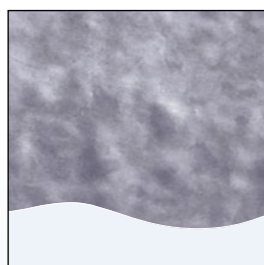
Lagere energiefacturen dankzij Packo-pompen!

Eenvoudig, modulair, onderhoudsvriendelijk en robuust concept.

## Elektrolytisch gepolijst

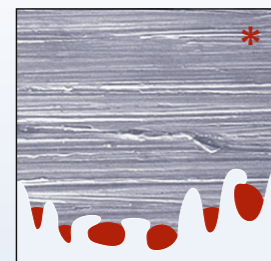
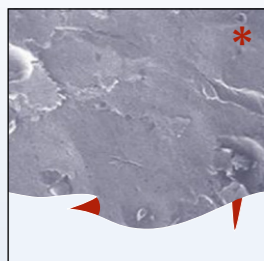
(zowel voor delen in contact als niet in contact met de vloeistof)

Alle pompen worden elektrolytisch gepolijst. Vergeleken met andere technieken heeft dit de volgende voordelen:



- Uitstekende reinigbaarheid
- Verhoogde weerstand tegen corrosie
- Geen risico op insluitingen van bacteriën door extreem lage microruwheid

Elektrolytisch gepolijst



Geparelstraald

Geslepen korrel 240

\* Hogere kans op bacteriehaarden met een ander pompmerk.

# Centrifugaalpompen ontworpen voor de voedingsindustrie

Packo-pompen zijn ontworpen om onovertroffen prestaties neer te zetten in de voedingsindustrie.

Met hun ongeëvenaard hygiënisch en robuust ontwerp, staan ze aan de top van de meest efficiënte pompen in de voedingssector.

Ontdek enkele karakteristieken van Packo-pompen en vind de perfecte match voor uw proces in de voedingsproductie.



Gestandaardiseerde mechanische asafdichtingen volgens EN12756. Beperkt aantal afmetingen voor de volledige reeks Packo-pompen met stockreductie van reservedelen tot gevolg.

Steriele gebalanceerde dichtingen (veer niet in contact met de vloeistof) beschikbaar; ook voor hogere inlaatdrukken.



Conform geldende normen en wetgevingen vooral binnen,



Voor verzending worden alle pompen onderworpen aan een doorgedreven, geautomatiseerd testprotocol. Capaciteits- en druktesten, alsook een trillingsmeting en controle van de hoofdafmetingen, maken deel uit van de standaard testprocedure. 100% eindcontrole!

ISO 9001:2015  
ISO 14001:2015



**IEC**



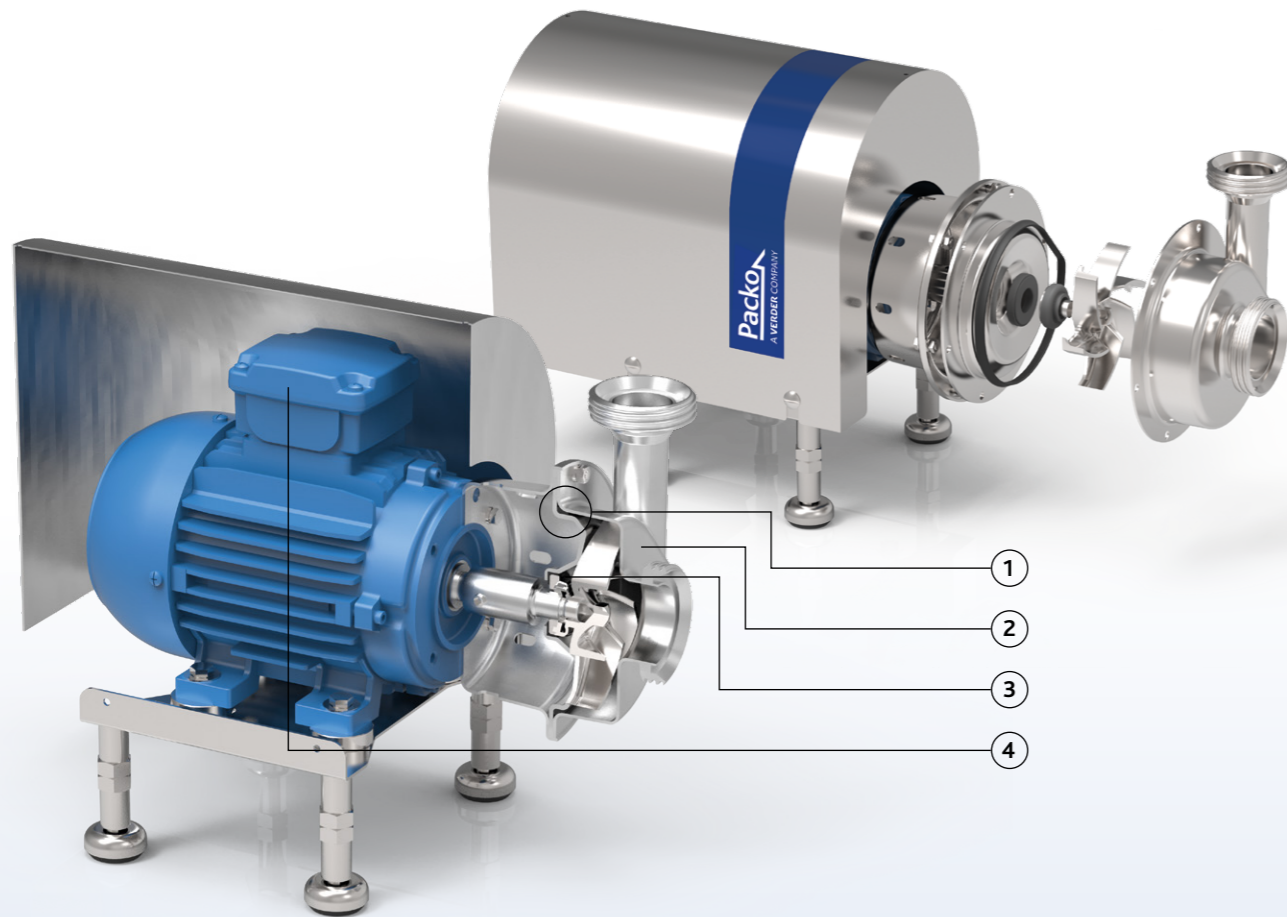
Gestandaardiseerde motorafmetingen volgens IEC. Leverbaar conform lokale motorwetgevingen.

# Pompseries FP60



## Karakteristieken

Deze low cost ('lage kost') pompen hebben pomphuisen uit 316L, uitgevoerd in koudgewalste plaat, 100% porievrij en extreem glad. Deze pompen zijn uitgevoerd met open gegoten waaiers (in verloren wasmethode) uit 316L. Dankzij een ontwerp zonder dode ruimtes en het elektrolytisch polijsten als finale oppervlaktebehandeling, vormen de pompen uit de FP60-reeks een betrouwbare component voor uw proces in de voedingsindustrie.



### FP60

1. Elektrolytisch gepolijst, gemakkelijk reinigbare constructie, geen risico op bacteriën dankzij het vermijden van kleine dode ruimtes rond de O-ringen.
2. Uitvoering in koudgewalste RVS plaat in 2B-kwaliteit, extreem glad.
3. Grote dichtingskamer voor perfecte reiniging van de dichting.
4. Monobloc-uitvoering met standaard IEC-motoren.
5. FDA-gecertificeerde asafdichtingen.
6. Eén dichtingsdiameter voor het gehele gamma: Ø 18 mm.



mechanische asafdichting

## Uw voordelen

- Hoog pomp rendement resulterend in een laag energieverbruik
- Lage NPSH-waarden, minder risico op cavitatie
- Elektrolytisch gepolijst: gemakkelijk te reinigen
- Eenvoudige constructie en gemakkelijk onderhoud: minder uitvaltijd
- Eenvoudig te installeren
- Beste "value for money"

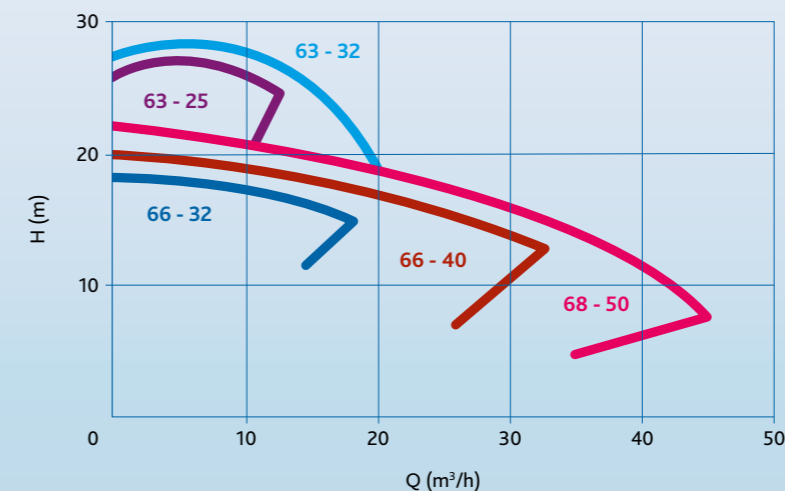
## Toepassingsgebieden

De voedingspompen van de FP60-reeks worden vooral ingezet voor het verpompen van zuivere alsook van licht verontreinigde producten uit bijvoorbeeld melkerijen, kaasmakerijen, brouwerijen, stokerijen, drankenindustrie, etc.  
Ze worden vaak gebruikt als procespomp voor warmtewisselaars, filtratie-units, vulmachines, pekinjectoren, beslagmachines en CIP-reinigingssystemen.  
Typische vloeistoffen zijn melk, wei, wrongel, beslag, pek, bier, CIP, alcohol, etc.

Pompseries	FP60
<b>Werkingsgebied</b>	
max. debiet	40 m <sup>3</sup> /h
max. opvoerhoogte	27 m
max. inlaatdruk	3 bar
max. vloeistofviscositeit	500 cP
max. temperatuur	95°C
waaier type	open
max. vrije doorlaat	15 mm
max. motorvermogen	2.2 kW
max. toerental	3000/3600 rpm
beschikbare frequentie	50/60 Hz
<b>Technische specificaties</b>	
materiaal van de delen in contact	roestvaststaal 316L of gelijkwaardig
configuratie mechanische asafdichting	enkelvoudig, quench
beschikbaar O-ring materiaal	EPDM, FKM
aansluitingen	hygiënische koppelingen
afwerkingsniveau	hygiënische kwaliteit, interne lassen zijn handgeslepen elektrolytisch gepolijst (pomphuis 0.8 µm - waaier 3.2 µm)
certificaten & wetgeving	

## Pompcurves op 2900 rpm

### FP60

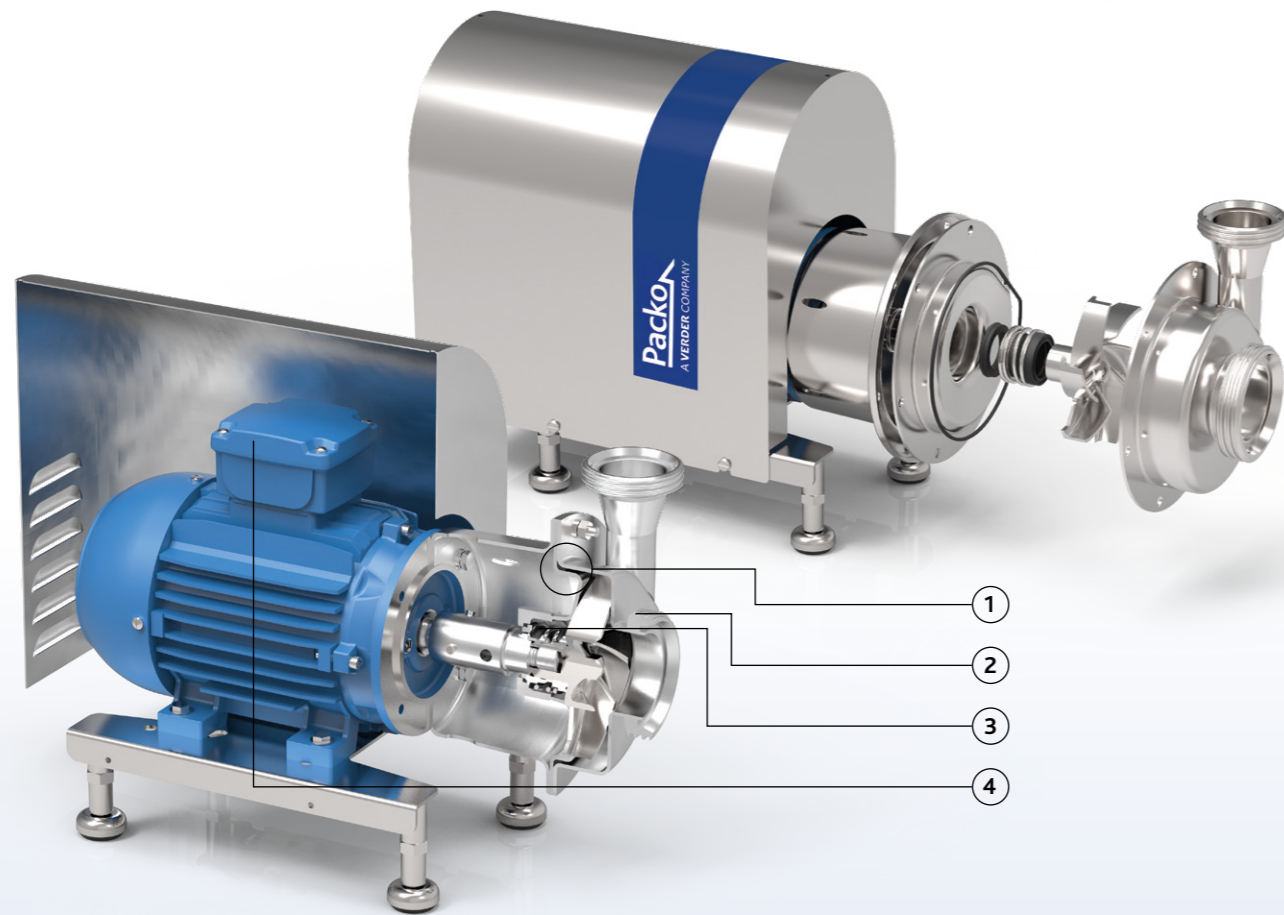


# Pompseries FP1



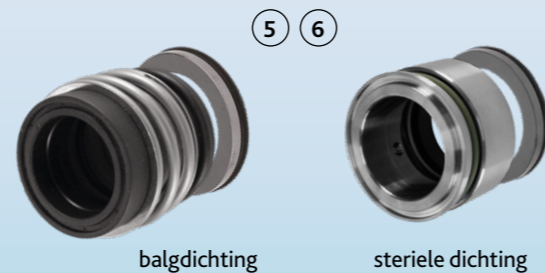
## Karakteristieken

De Packo roestvaststalen centrifugaalpomp van de FP1-reeks zijn de beste "value for money" voedingspompen die vooral worden ingezet voor het verpompen van zuivere alsook van licht verontreinigde producten. Deze serie bereikt een hoog rendement over de hele lijn, wat een lager energieverbruik voor uw productieproces betekent. Zijn modulair concept garandeert ook een eenvoudig onderhoud.



### FP1

1. Elektrolytisch gepolijst, gemakkelijk reinigbare constructie, geen risico op bacteriën dankzij vermijden van kleine dode ruimtes rond de O-ringen.
2. Uitvoering in koudgewalste RVS plaat in 2B-kwaliteit, extreem glad.
3. Grote dichtingskamer voor perfecte reiniging van de dichting.
4. Monobloc-uitvoering met standaard IEC-motoren.
5. Gestandaardiseerde mechanische asafdichtingen volgens EN 12756. FDA-gecertificeerde balgdichtingen of steriele O-ring dichtingen (veer niet in contact met de vloeistof).
6. Eén dichtingsdiameter voor het gehele gamma: Ø 33 mm.



## Uw voordelen

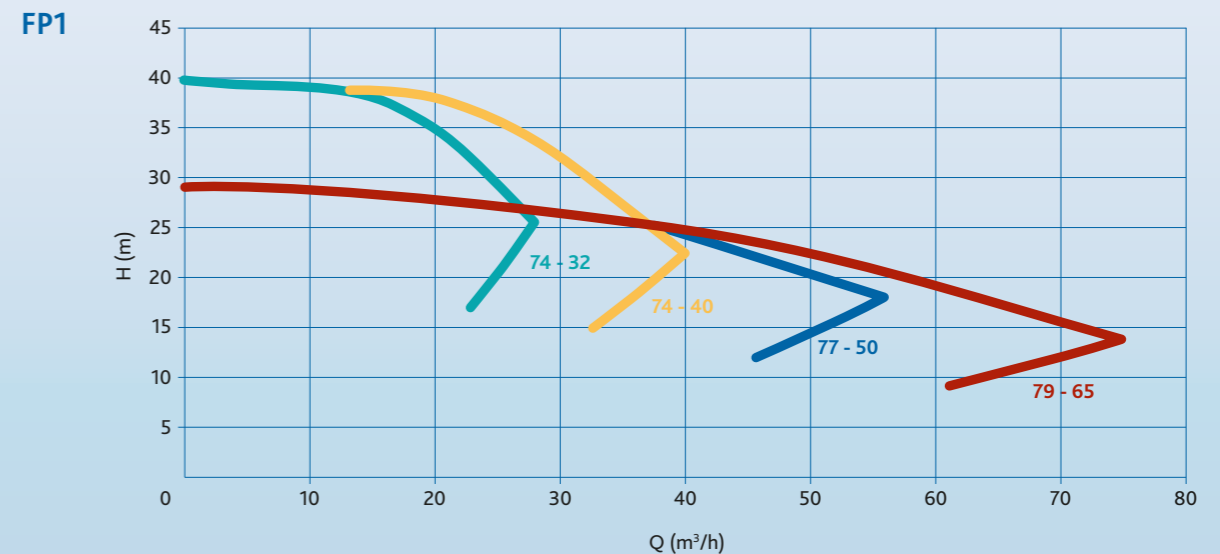
- Hoog pomprendement resulterend in een laag energieverbruik
- Lage NPSH-waarden, minder risico op cavitatie
- Elektrolytisch gepolijst: gemakkelijk te reinigen
- Eenvoudige constructie en gemakkelijk onderhoud: minder uitvaltijd
- Standaard componenten
- Eenvoudig te installeren
- Beste "value for money"

## Toepassingsgebieden

De FP1-pompen worden vooral ingezet voor het verpompen van zuivere alsook van licht verontreinigde producten uit bijvoorbeeld melkerijen, kaasmakerijen, brouwerijen, stokerijen, drankenindustrie, etc. Ze worden vaak gebruikt als procespomp voor warmtewisselaars, filtratie-units, vulmachines, pekelinjectoren, beslagmachines en CIP reinigingssystemen. Typische vloeistoffen zijn melk, wei, wrongel, beslag, pek, bier, CIP, alcohol, etc.

Pompseries	FP1
<b>Werkingsgebied</b>	
max. debiet	70 m <sup>3</sup> /h
max. opvoerhoogte	37 m
max. inlaatdruk	6 bar
max. vloeistofviscositeit	1000 cP
max. temperatuur	140°C
waaier type	open of semi-open
max. vrije doorlaat	18 mm
max. motorvermogen	5.5 kW
max. toerental	3000/3600 rpm
beschikbare frequentie	50/60 Hz
<b>Technische specificaties</b>	
materiaal van de delen in contact	roestvaststaal 316L of gelijkwaardig
configuratie mechanische asafdichting	enkelvoudig
beschikbaar O-ring materiaal	EPDM, FKM, FEP, FFKM
aansluitingen	hygiënische koppelingen
afwerkingsniveau	hygiënische kwaliteit, interne lassen zijn handgeslepen elektrolytisch gepolijst (pomphuis 0.8 µm - waaier 3.2 µm)
certificaten & wetgeving	

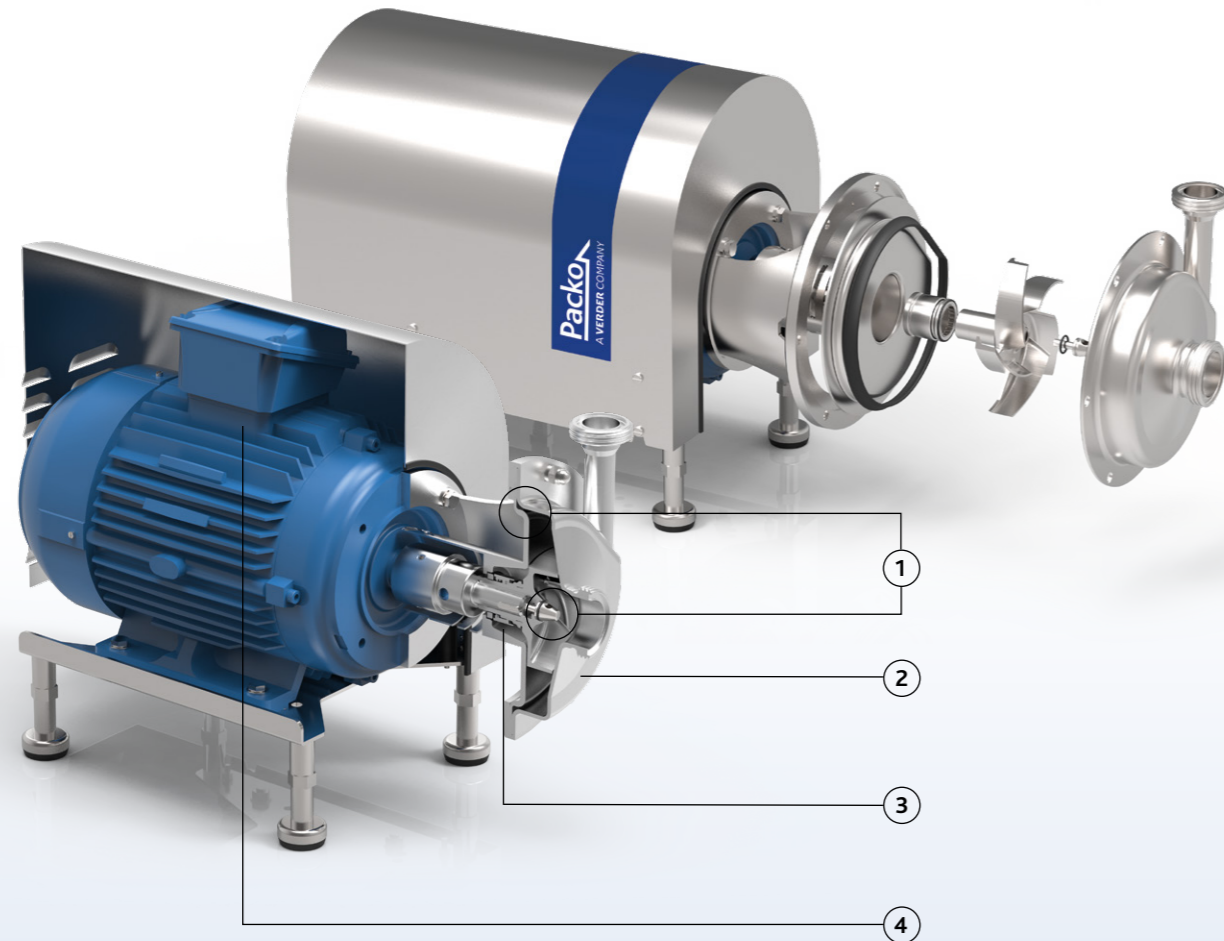
## Pompcurves op 2900 rpm





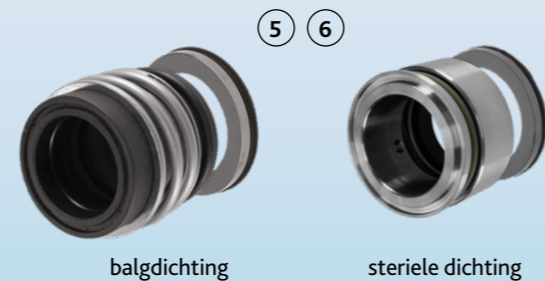
## Karakteristieken

Deze pompen hebben pomphuisen in 316L uitgevoerd in dikke koudgewalste plaat, 100% porievrij en extreem glad. De pompen zijn uitgevoerd met open gegoten waaiers (in verloren wasmethode) uit 316L of duplex materiaal. Dankzij een ontwerp zonder dode ruimtes en het elektrolytisch polijsten als finale oppervlaktebehandeling, vormen de perfect reinigbare pompen uit de FP2-reeks een betrouwbare component voor uw proces in de voedingsindustrie.



## FP2

1. Elektrolytisch gepolijst, gemakkelijk reinigbare constructie, geen risico op bacteriën dankzij vermijden van kleine dode ruimtes rond de O-ringen.
2. Uitvoering in koudgewalste RVS plaat in 2B-kwaliteit, extreem glad.
3. Grote dichtingskamer voor perfecte reiniging van de dichting.
4. Monobloc-uitvoering met standaard IEC-motoren.
5. Gestandaardiseerde mechanische asafdichtingen volgens EN 12756. FDA-gecertificeerde balgdichtingen of steriele O-ring dichtingen (veer niet in contact met de vloeistof).
6. Eén dichtingsdiameter: Ø 33 mm, uitgezonderd voor de 250 types: Ø 43 mm en de 315 types: Ø 70 mm



## Uw voordelen

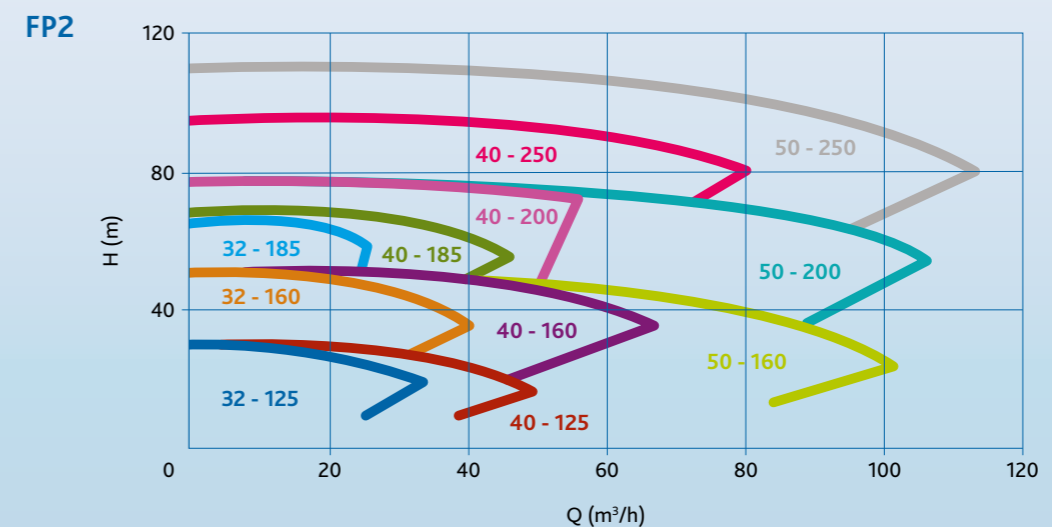
- Hoog pomp rendement resulterend in een laag energieverbruik
- Lage NPSH-waarden, minder risico op cavitatie
- Elektrolytisch gepolijst: gemakkelijk te reinigen
- Eenvoudige constructie en gemakkelijk onderhoud: minder uitvaltijd
- Standaard componenten
- 2 dichtingsdiameters voor de gehele FP2-reeks
- Eenvoudig te installeren
- Afdichtingsringen met genormeerde afmetingen garanderen wereldwijd een gemakkelijke beschikbaarheid en lage prijzen voor reserveonderdelen
- Robuuste constructie

## Toepassingsgebieden

De Packo pompen van de FP2-reeks worden vooral ingezet voor de meest veeleisende hygiënische toepassingen in zowat alle industrieën zoals bijvoorbeeld melkerijen, brouwerijen, stokerijen, drankenindustrie, etc. Ze zijn de ideale oplossing voor filtratietoepassingen, pasteurisatie, indampsystemen, gistpropagatie alsook voor CIP-reinigingssystemen. Tot de typische toepassingen behoren de filtratie van bier, wijn en vruchtensap alsook het verpompen van gist, wei en wrongel.

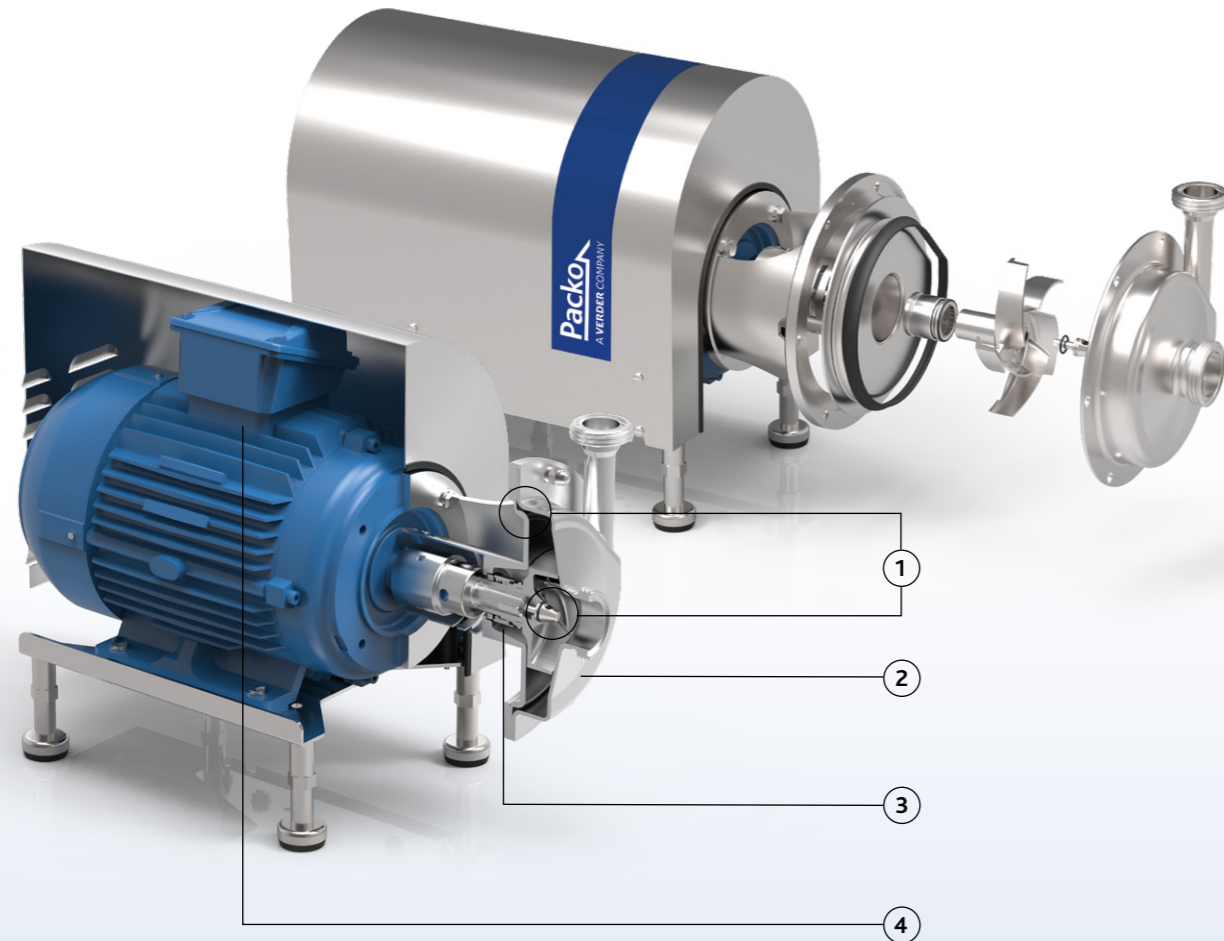
Pompseries	FP2
<b>Werkingsgebied</b>	
max. debiet	110 m <sup>3</sup> /h
max. opvoerhoogte	220 m
max. inlaatdruk	13 bar
max. vloeistofviscositeit	1000 cP
max. temperatuur	140°C
waaier type	open
max. vrije doorlaat	22 mm
max. motorvermogen	90 kW
max. toerental	3000/3600 rpm
beschikbare frequentie	50/60 Hz
<b>Technische specificaties</b>	
materiaal van de delen in contact	roestvaststaal 316L of gelijkwaardig
configuratie mechanische asafdichting	enkelvoudige balgdichting, steriel, quench, dubbele dichting
beschikbaar O-ring materiaal	EPDM, FKM, FEP-FKM, FFKM, Silicone
aansluitingen	hygiënische koppelingen
afwerkingsniveau	hygiënische kwaliteit, interne lassen zijn handgeslepen elektrolytisch gepolijst (pomphuis 0.8 µm - waaier 3.2 µm)
certificaten & wetgeving	

## Pompcurves op 2900 rpm



## Karakteristieken

Deze 3A-gecertificeerde pompen hebben pomphuizen in 316L uitgevoerd in dikke koudgewalste plaat, 100% porievrij en extreem glad. De pompen zijn uitgevoerd met open gegoten waaiers (in verloren wasmethode) uit 316L of duplex materiaal. Dankzij een ontwerp zonder dode ruimtes en het elektrolytisch polijsten als finale oppervlaktebehandeling, vormen de perfect reinigbare pompen van de FP2+ reeks een betrouwbare component voor uw proces in de voedingsindustrie.



### FP2+

1. Elektrolytisch gepolijst, gemakkelijk reinigbare constructie, geen risico op bacteriën dankzij vermijden van kleine dode ruimtes rond de O-ringen.
2. Uitvoering in koudgewalste RVS plaat in 2B-kwaliteit, extreem glad.
3. Grote dichtingskamer voor perfecte reiniging van de dichting.
4. Monobloc-uitvoering met standaard IEC-motoren.
5. Gestandaardiseerde mechanische asafdichtingen volgens EN 12756. FDA-goedgekeurde steriele O-ring dichtingen (veer niet in contact met de vloeistof).
6. Eén dichtingsdiameter: Ø 33 mm, uitgezonderd voor de 250 types: Ø 43 mm.



## Uw voordelen

- Hoog pomp rendement resulterend in een laag energieverbruik
- Lage NPSH-waarden, minder risico op cavitatie
- Elektrolytisch gepolijst: gemakkelijk te reinigen
- Eenvoudige constructie en gemakkelijk onderhoud: minder uitvaltijd
- Standaard componenten
- Eenvoudig te installeren
- 2 dichtingsdiameters voor de gehele serie
- Robuuste constructie

## Toepassingsgebieden

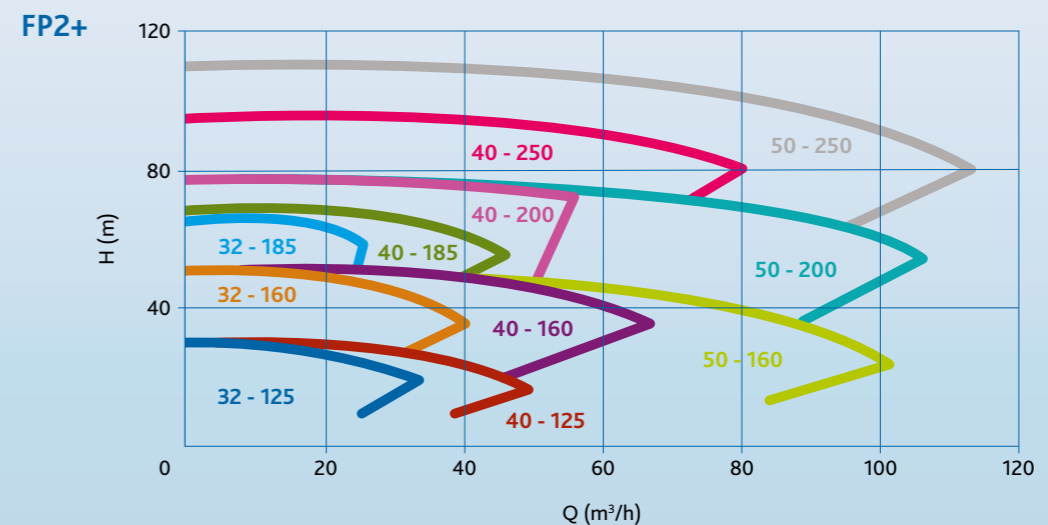
De Packo 3A-gecertificeerde pompen van de FP2+ reeks worden vooral ingezet voor de meest veeleisende hygiënische toepassingen in zowat alle industrieën zoals bijvoorbeeld melkerijen, brouwerijen, stokerijen, drankenindustrie, etc. Ze zijn de ideale oplossing voor filtratietoepassingen, pasteurisatie, indampsystemen, gistpropagatie alsook voor CIP-reinigingssystemen. In de farmaceutische en biotechnologische industrie worden ze voornamelijk gebruikt voor de behandeling van gezuiverd water en als CIP-steek pomp in reinigingssystemen.

### Pompseries

### FP2+

Werkingsgebied	
max. debiet	110 m <sup>3</sup> /h
max. opvoerhoogte	110 m
max. inlaatdruk	13 bar
max. vloeistofviscositeit	1000 cP
max. temperatuur	140°C
waaiertype	open
max. vrije doorlaat	22 mm
max. motorvermogen	45 kW
max. toerental	3000/3600 rpm
beschikbare frequentie	50/60 Hz
Technische specificaties	
materiaal van de delen in contact	roestvaststaal 316L of gelijkwaardig
configuratie mechanische asafdichting	enkelvoudige steriel, quench, dubbele dichting
beschikbaar O-ring materiaal	EPDM, FKM, FEP-FKM, FFKM, Silicone
aansluitingen	enkel 3A-gekeurde hygiënische koppelingen
afwerkingsniveau	hygiënische kwaliteit, interne lassen zijn handgeslepen elektrolytisch gepolijst (delen in contact 0.8 µm)
certificaten & wetgeving	

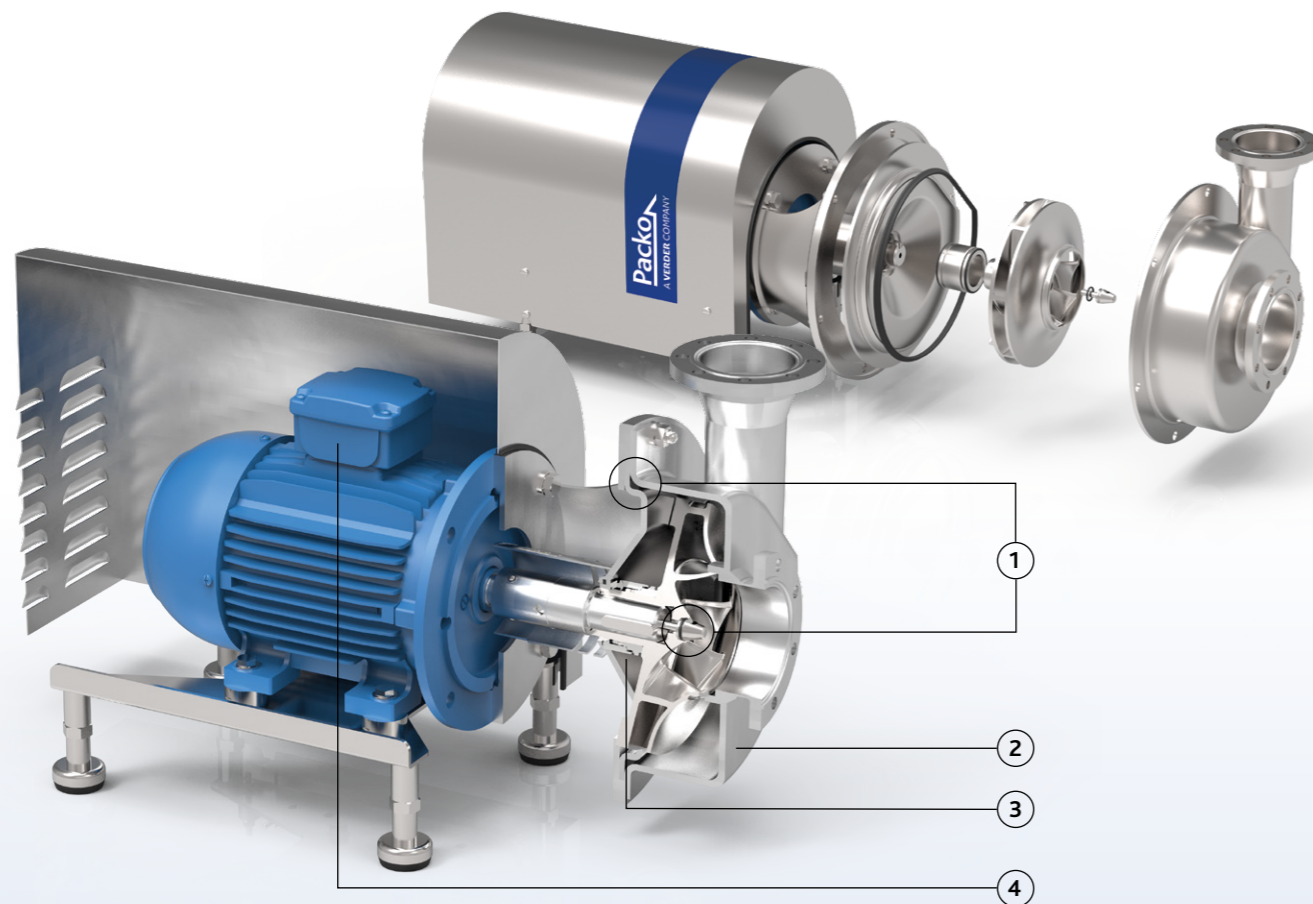
## Pompcurves op 2900 rpm





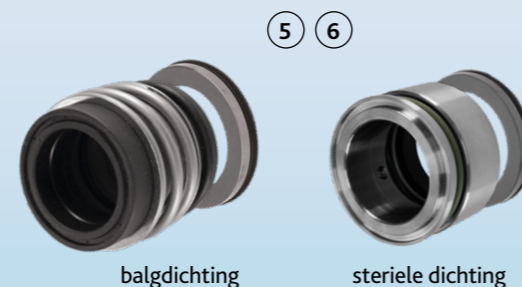
## Karakteristieken

Deze EHEDG-gecertificeerde pompen hebben pomphuisen in 316L uitgevoerd in dikke koudgewalste plaat, 100% porievrij en extreem glad. Deze pompen hebben gesloten waaiers (in verloren wasmethode) uit 316L of duplex materiaal uitgerust met driedimensionaal geprofileerde schoepen met grote doorlaat. Dankzij een ontwerp zonder dode ruimtes en het elektrolytisch polijsten als finale oppervlaktebehandeling, zijn de perfect reinigbare pompen van de FP3-reeks een betrouwbare component voor uw proces in de voedingsindustrie.



### FP3

1. Elektrolytisch gepolijst, gemakkelijk reinigbare constructie, geen risico op bacteriën dankzij vermijden van kleine dode ruimtes rond de O-ringen.
2. Uitvoering in koudgewalste RVS plaat in 2B-kwaliteit, extreem glad.
3. Grote dichtingskamer voor perfecte reiniging van de dichting.
4. Monobloc-uitvoering met standaard IEC-motoren.
5. Gestandaardiseerde mechanische asafdichtingen volgens EN 12756. FDA-gecertificeerde balgdichtingen of steriele O-ring dichtingen (veer niet in contact met de vloeistof).
6. Twee dichtingsdiameters:  
Motorvermogen ≤ 45 kW: Ø 43 mm  
Motorvermogen > 45 kW: Ø 70 mm



## Uw voordelen

- Hoog pomprendement resulterend in een laag energieverbruik
- Lage NPSH-waarden, minder risico op cavitatie
- Elektrolytisch gepolijst: gemakkelijk te reinigen
- Eenvoudige constructie en gemakkelijke onderhoud: minder uitvaltijd
- Eenvoudig te installeren
- 2 dichtingsdiameters voor de hele reeks
- Robuuste constructie

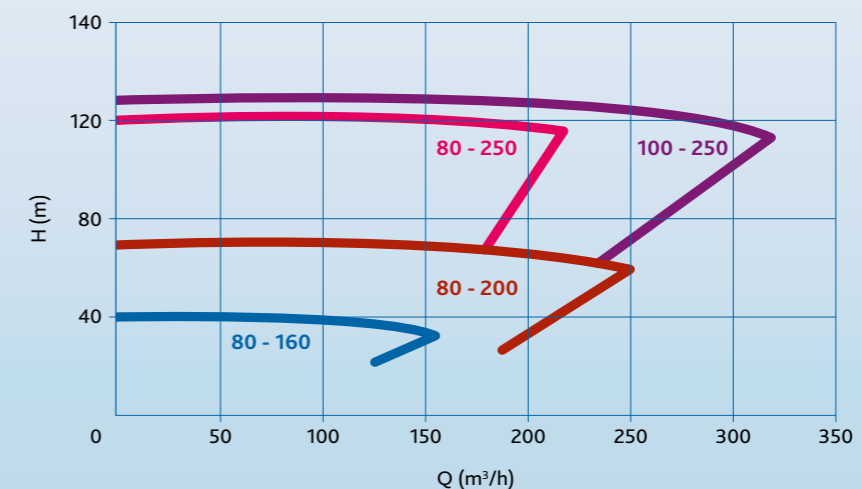
## Toepassingsgebieden

Deze perfect reinigbare procespompen zijn de ideale oplossing voor filtratietoepassingen, pasteurisatie, indampsystemen, gistpropagatie alsook voor CIP-reinigingssystemen. Tot de typische toepassingen behoren de filtratie van bier, wijn en vruchtensap alsook het verpompen van gist, wei en wrongel.

Pompseries	FP3
<b>Werkingsgebied</b>	
max. debiet	320 m <sup>3</sup> /h
max. opvoerhoogte	120 m
max. uitlaatdruk	15 bar
max. vloeistofviscositeit	1000 cP
max. temperatuur	140°C
waaier type	gesloten met rugschoepen en balansgaatjes
max. vrije doorlaat	21 mm
max. motorvermogen	90 kW
max. toerental	3000/3600 rpm
beschikbare frequentie	50/60 Hz
<b>Technische specificaties</b>	
materiaal van de delen in contact	roestvaststaal 316L of gelijkwaardig
configuratie mechanische asafdichting	enkelvoudig, quench, dubbele dichting
beschikbaar O-ring materiaal	EFDM, FKM, FEP-FKM, FFKM, Silicone
aansluitingen	hygiënische koppelingen
afwerkingsniveau	hygiënische kwaliteit, interne lassen zijn handgeslepen elektrolytisch gepolijst (pomphuis 0,8 µm – waaier 3,2 µm)
certificaten & wetgeving	

## Pompcurves op 2900 rpm

### FP3

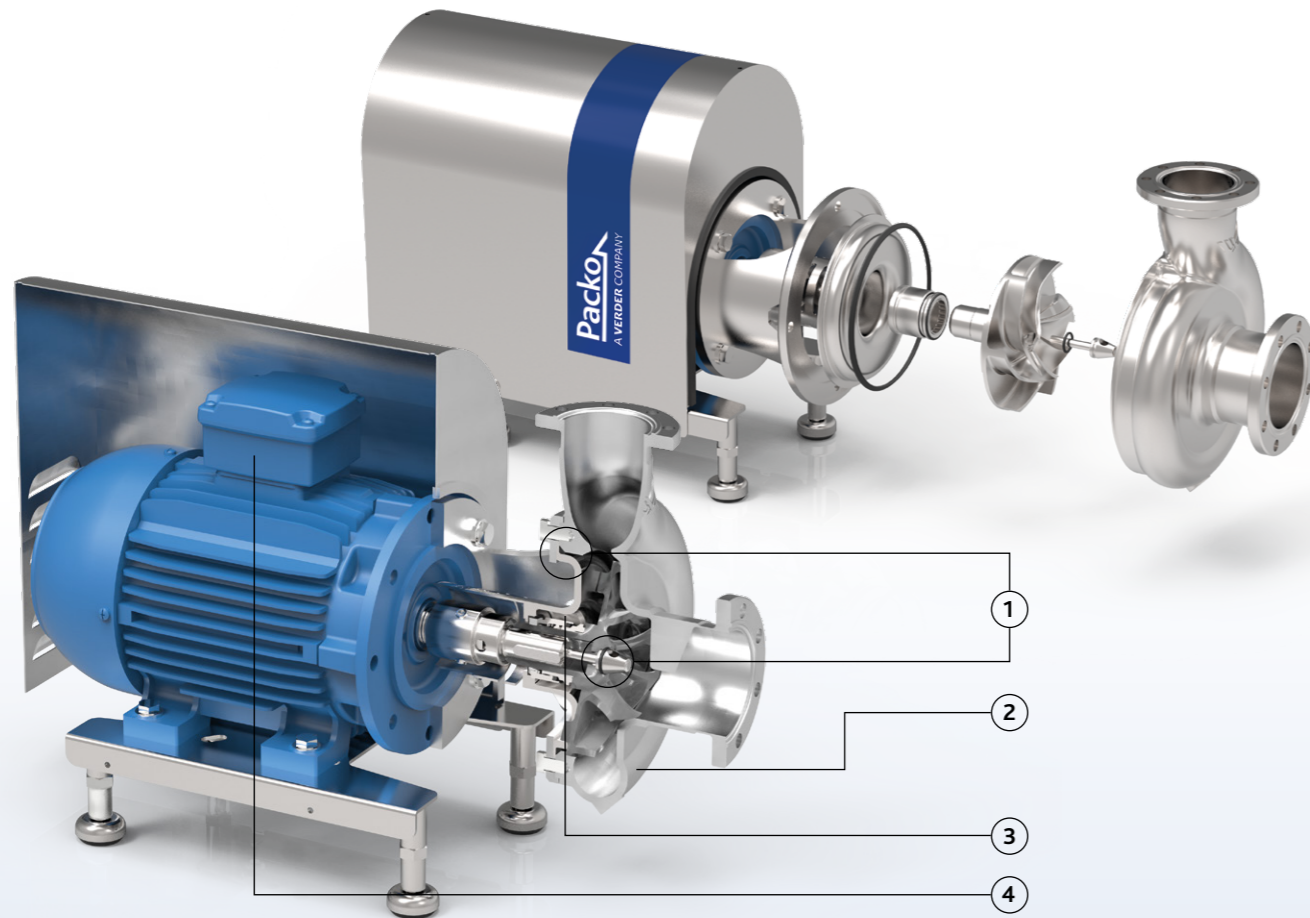


# Pompseries MFP2



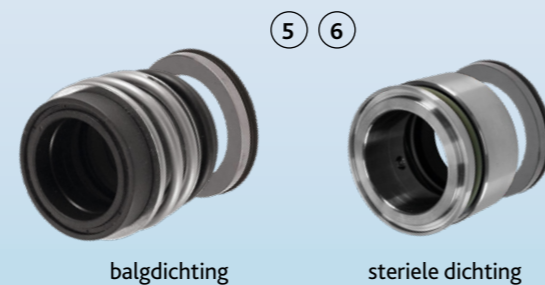
## Karakteristieken

De Packo pompen van de MFP2-reeks worden ingezet op de meest veeleisende hygiënische toepassingen in zowat alle industrieën zoals de melkerijen, brouwerijen, drankindustrie, stokerijen, etc. Deze robuuste pompen hebben gegoten pomphuisen (in verloren wasmethode) in 316L en open of semi-open gegoten waaiers uit 316L of duplex materiaal. Dankzij een ontwerp zonder dode ruimtes en het elektrolytisch polijsten als finale oppervlaktebehandeling, vormen de pompen van de MFP2-reeks een betrouwbare component voor uw productieproces.



## MFP2

1. Elektrolytisch gepolijst, gemakkelijk reinigbare constructie, geen risico op bacteriën dankzij vermijden van kleine dode ruimtes rond de O-ringen.
2. Massief ontwerp dankzij gegoten pomphuisen en waaiers.
3. Grote dichtingskamer voor perfecte reiniging van de dichting.
4. Monobloc-uitvoering met standaard IEC-motoren.
5. Gestandaardiseerde mechanische asafdichtingen volgens EN 12756. FDA-goedgekeurde balgdichtingen of steriele O-ring dichtingen (veer niet in contact met de vloeistof).
6. Eén dichtingsdiameter voor de hele reeks: Ø 33 mm.



## Uw voordelen

- Hoog pomprendement resulterend in een laag energieverbruik
- Lage NPSH-waarden, minder risico op cavitatie
- Elektrolytisch gepolijst: gemakkelijk te reinigen
- Eenvoudige constructie en gemakkelijk onderhoud: minder uitvaltijd
- Standaard componenten
- Eenvoudig te installeren
- Robuuste constructie

## Toepassingsgebieden

Deze robuuste procespompen zijn de ideale betrouwbare oplossing voor filtratietoepassingen, pasteurisatie, gistpropagatie alsook voor CIP-reinigingsystemen. Tot de typische toepassingen behoren de filtratie van bier, wijn en vruchtensap alsook het verpompen van gist, wei, wrongel, CIP, etc.

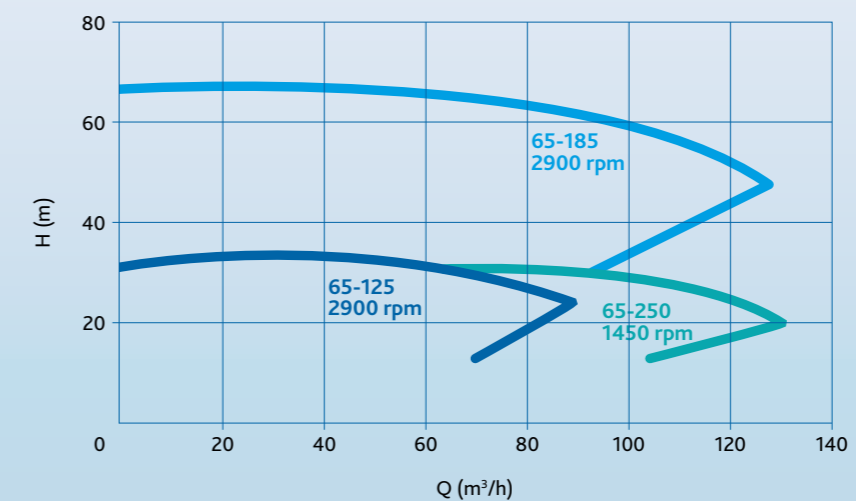
## Pompseries

## MFP2

Werkingsgebied	MFP2
max. debiet	120 m <sup>3</sup> /h
max. opvoerhoogte	65 m
max. inlaatdruk	10 bar
max. vloeistofviscositeit	1000 cP
max. temperatuur	140°C
waiertype	open en semi-open
max. vrije doorlaat	25 mm
max. motorvermogen	22 kW
max. toerental	3000/3600
beschikbare frequentie	50/60 Hz
Technische specificaties	
materiaal van de delen in contact	roestvast staal 316L of gelijkwaardig
configuratie mechanische asafdichting	enkelvoudig, quench, dubbel
beschikbaar O-ring materiaal	EPDM, FKM, FEP-FKM, FFKM, Silicone
aansluitingen	hygiënische koppelingen
afwerkingsniveau	hygiënische kwaliteit, interne lassen zijn handgeslepen + elektrolytisch gepolijst
certificaten & wetgeving	

## Pompcurves

### MFP2

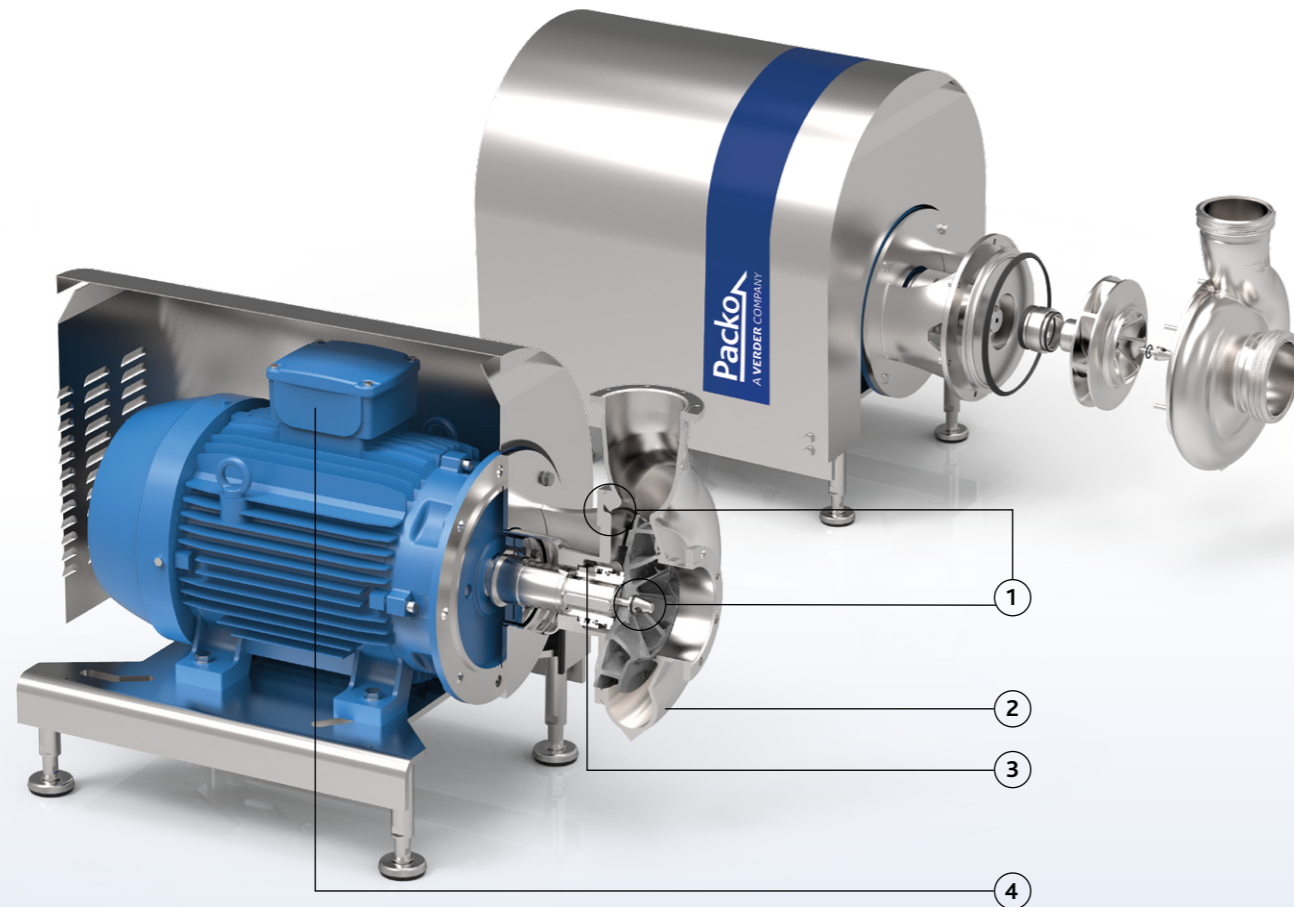




# Pompseries MFP3

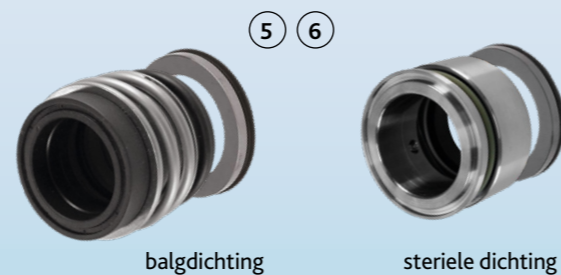
## Karakteristieken

De Packo pompen van de MFP3-reeks worden ingezet op de meest veeleisende hygiënische toepassingen in zowat alle industrieën zoals de melkerijen, brouwerijen, drankindustrie, stokerijen, etc.  
Deze robuuste pompen hebben gegoten pomphuisen in 316L en gesloten gegoten waaiers uit 316L of duplex materiaal. Dankzij een ontwerp zonder dode ruimtes en het elektrolytisch polijsten als finale oppervlaktebehandeling, vormen de pompen van MFP3-reeks een betrouwbare component voor uw productieproces.



### MFP3

1. Elektrolytisch gepolijst, gemakkelijk reinigbare constructie, geen risico op bacteriën dankzij vermijden van kleine dode ruimtes rond de O-ringen.
2. Massief ontwerp dankzij gegoten pomphuisen en waaiers.
3. Grote dichtingskamer voor perfecte reiniging van de dichting.
4. Monobloc-uitvoering met standaard IEC-motoren.
5. Gestandaardiseerde mechanische asafdichtingen volgens EN 12756. FDA-goedgekeurde balgdichtingen of steriele O-ring dichtingen (veer niet in contact met de vloeistof).
6. Dichtingsdiameters afhankelijk van het motorvermogen: 43 – 70 – 100 mm.



## Uw voordelen

- Hoog pomprendement resulterend in een laag energieverbruik
- Lage NPSH-waarden, minder risico op cavitatie
- Elektrolytisch gepolijst: gemakkelijk te reinigen
- Eenvoudige constructie en gemakkelijk onderhoud: minder uitvaltijd
- Standaard componenten
- Eenvoudig te installeren
- Robuuste constructie

## Toepassingsgebieden

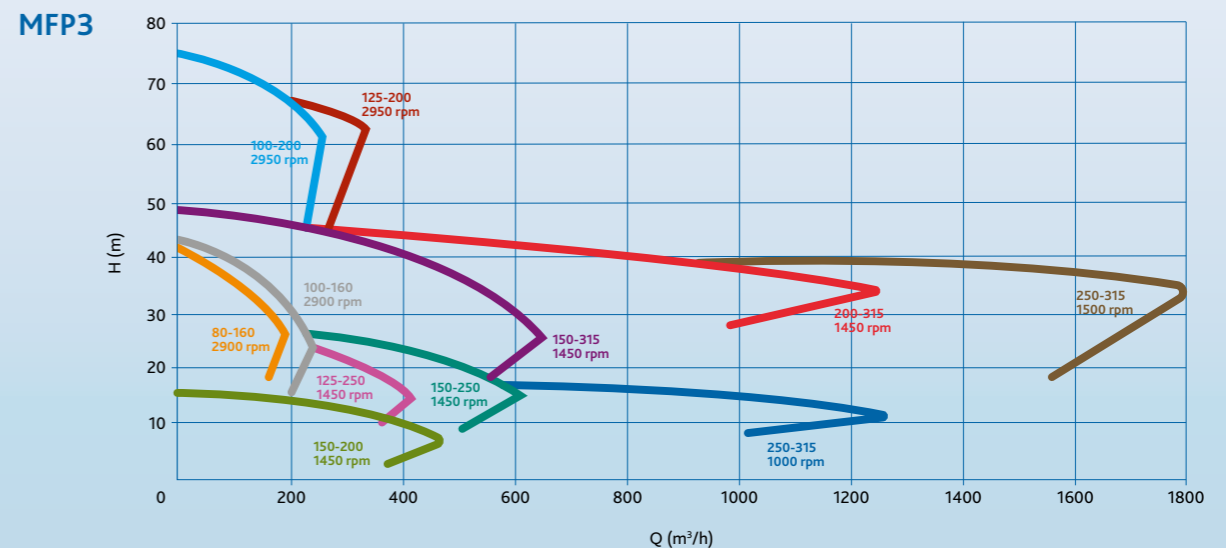
Deze robuuste procespompen zijn de ideale betrouwbare oplossing voor filtratietoepassingen, pasteurisatie, gistpropagatie alsook voor CIP-reinigingsystemen. Tot de typische toepassingen behoren de filtratie van bier, wijn en vruchtensap alsook het verpompen van gist, wei, wrongel, CIP, etc.

### Pompseries

### MFP3

Werksgebied	MFP3
max. debiet	1800 m <sup>3</sup> /h
max. opvoerhoogte	75 m
max. uitlaatdruk	12 bar
max. vloeistofviscositeit	500 cP
max. temperatuur	140°C
waaier type	gesloten met rugschoepen en balansgaatjes
max. vrije doorlaat	27 mm
max. motorvermogen	250 kW
max. toerental	3000/3600
beschikbare frequentie	50/60 Hz
Technische specificaties	
materiaal van de delen in contact	roestvast staal 316L of gelijkwaardig
configuratie mechanische asafdichting	enkelvoudig, quench, dubbel
beschikbaar O-ring materiaal	EPDM, FKM, FEP-FKM, FFKM, Silicone
aansluitingen	hygiënische koppelingen
afwerkingsniveau	hygiënische kwaliteit, interne lassen zijn handgeslepen + elektrolytisch gepolijst
certificaten & wetgeving	

## Pompcurves

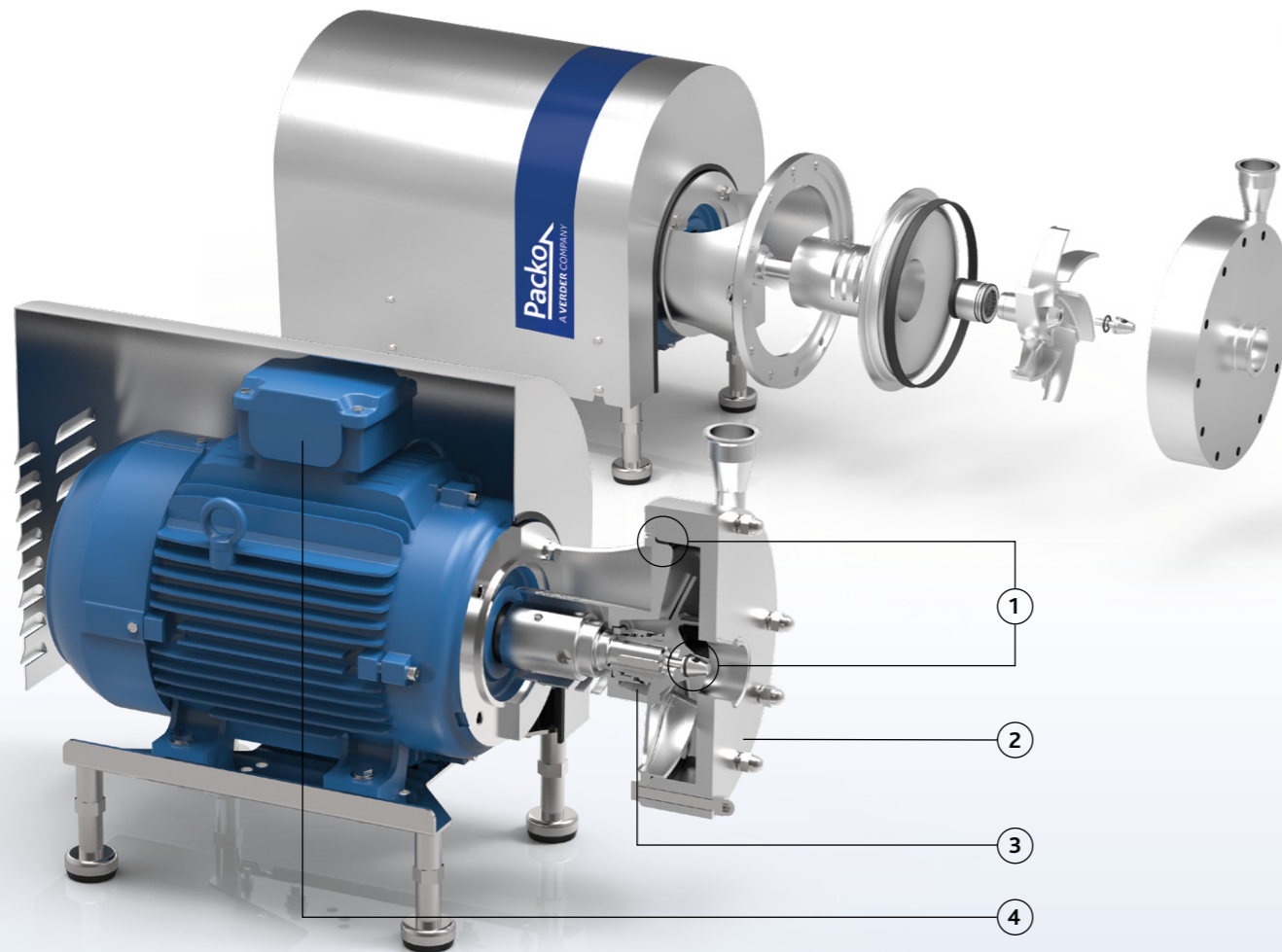


# Pompseries FPP2



## Karakteristieken

De Packo roestvaststalen pompen in hygiënische kwaliteit van de FPP2-reeks zijn gemaakt uit massief roestvast staal 316L en zijn heel geschikt voor toepassingen onder zeer hoge systeemdruk tot 40 bar. Ze worden vooral ingezet voor reverse osmose (RO) voor voedingsgerelateerde toepassingen zoals weifiltratie, CIP-afval filtratie, bierfiltratie etc.



## FPP2

1. Elektrolytisch gepolijst, gemakkelijk reinigbare constructie, geen risico op bacteriën dankzij vermijden van kleine dode ruimtes rond de O-ringen.
2. Volledig gefreesd roestvast staal, extreem glad.
3. Grote dichtingskamer voor perfecte reiniging van de dichting.
4. Monobloc-uitvoering met standaard IEC-motoren.
5. Gestandaardiseerde mechanische asafdichtingen volgens EN 12756. FDA-gecertificeerde O-ring dichtingen (veer niet in contact met de vloeistof).
6. Eén dichtingsdiameter: Ø 33 mm, uitgezonderd voor type 40-250: Ø 43 mm.



steriele dichting

## Uw voordelen



- Geschikt voor systeemdrukken tot 40 bar
- Hoog pomp rendement resulterend in een laag energieverbruik
- Lage NPSH-waarden, minder risico op cavitatie
- Elektrolytisch gepolijst: gemakkelijk te reinigen
- Eenvoudige constructie en gemakkelijk onderhoud: minder uitvaltijd
- Standaard componenten
- Eenvoudig te installeren
- 2 dichtingsdiameters voor de gehele serie

## Toepassingsgebieden

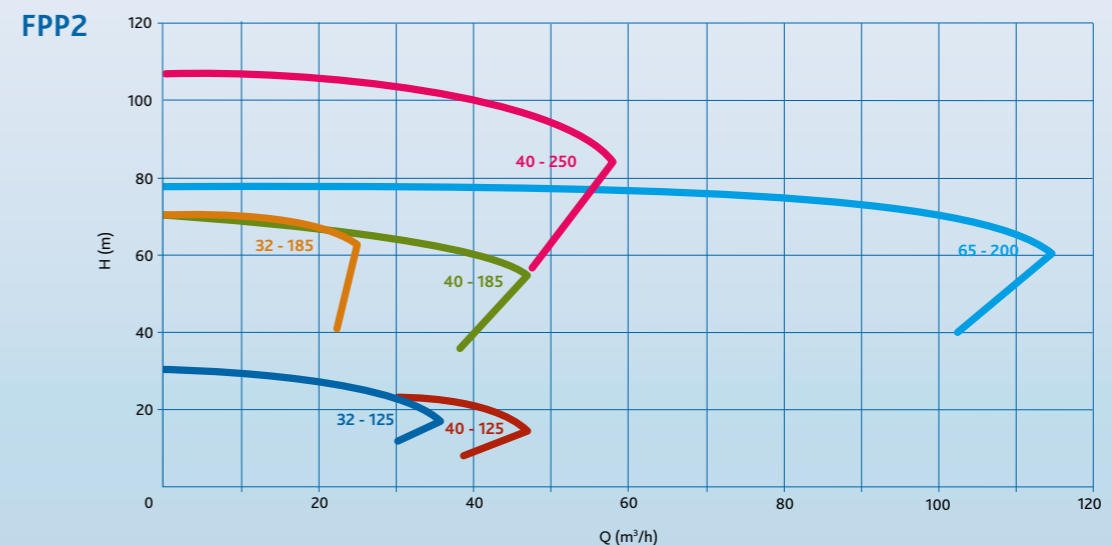
De Packo hogedrukpompen van de FPP2-reeks worden vooral ingezet in de reverse osmose (RO) toepassingen voor de filtratie van o.a. verontreinigd CIP-water, wei, etc. Ze worden eveneens ingezet als booster pomp op diverse skids. Je vindt ze in zowat alle industrieën zoals de zuivelindustrie, brouwerijwereld, drankenindustrie alsook in waterbehandelingsindustrie.

## Pompseries

## FPP2

Werksgebied	
max. debiet	110 m <sup>3</sup> /h
max. opvoerhoogte	110 m
max. inlaatdruk	40 bar
max. vloeistofviscositeit	1000 cP
max. temperatuur	140°C
waaier type	open
max. vrije doorlaat	22 mm
max. motorvermogen	45 kW
max. toerental	3000/3600 rpm
beschikbare frequentie	50/60 Hz
Technische specificaties	
materiaal van de delen in contact	roestvast staal 316L of gelijkwaardig
configuratie mechanische asafdichting	enkelvoudig, quench, dubbel
beschikbaar O-ring materiaal	EPDM, FKM, FEP-FKM, FFKM, Silicone
aansluitingen	Tri-Clamp koppelingen
afwerkingsniveau	hygiënische kwaliteit, interne lassen zijn handgeslepen + elektrolytisch gepolijst
certificaten & wetgeving	  

## Pompcurves op 2900 rpm

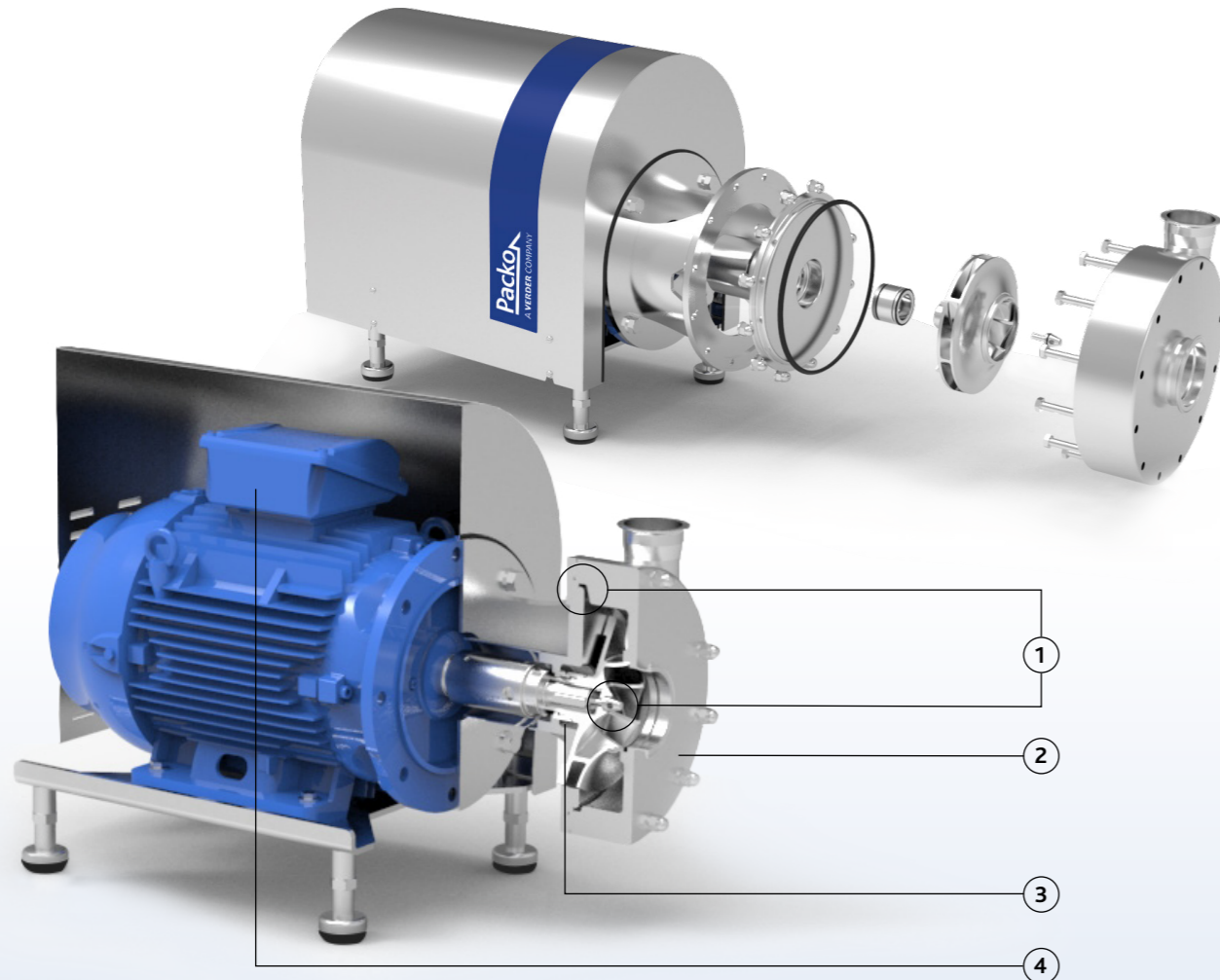


# Pompseries FPP3



## Karakteristieken

De Packo roestvaststalen pompen in hygiënische kwaliteit van de FPP3-reeks zijn gemaakt uit massief roestvast staal 316L en zijn heel geschikt voor toepassingen onder zeer hoge systeemdruk tot 40 bar. Ze worden vooral ingezet voor reverse osmose (RO) voor voedingsgerelateerde toepassingen zoals weifiltratie, CIP-afval filtratie, bierfiltratie etc.



### FPP3

1. Elektrolytisch gepolijst, gemakkelijk reinigbare constructie, geen risico op bacteriën dankzij vermijden van kleine dode ruimtes rond de O-ringen.
2. Volledig gefreesd roestvast staal, extreem glad.
3. Grote dichtingskamer voor perfecte reiniging van de dichting.
4. Monobloc-uitvoering met standaard IEC-motoren met hoekcontactlager.
5. Gestandaardiseerde mechanische asafdichtingen volgens EN 12756. FDA-gecertificeerde O-ring dichtingen (veer niet in contact met de vloeistof).
6. Eén dichtingsdiameter:  $\varnothing$  43 mm.



## Uw voordelen



- Geschikt voor systeemdrukken tot 40 bar
- Hoog pomprendement resulterend in een laag energieverbruik
- Lage NPSH-waarden, minder risico op cavitatie
- Elektrolytisch gepolijst: gemakkelijk te reinigen
- Eenvoudige constructie en gemakkelijk onderhoud: minder uitvaltijd
- Standaard componenten
- Eenvoudig te installeren
- 1 dichtingsdiameter voor de gehele serie

## Toepassingsgebieden

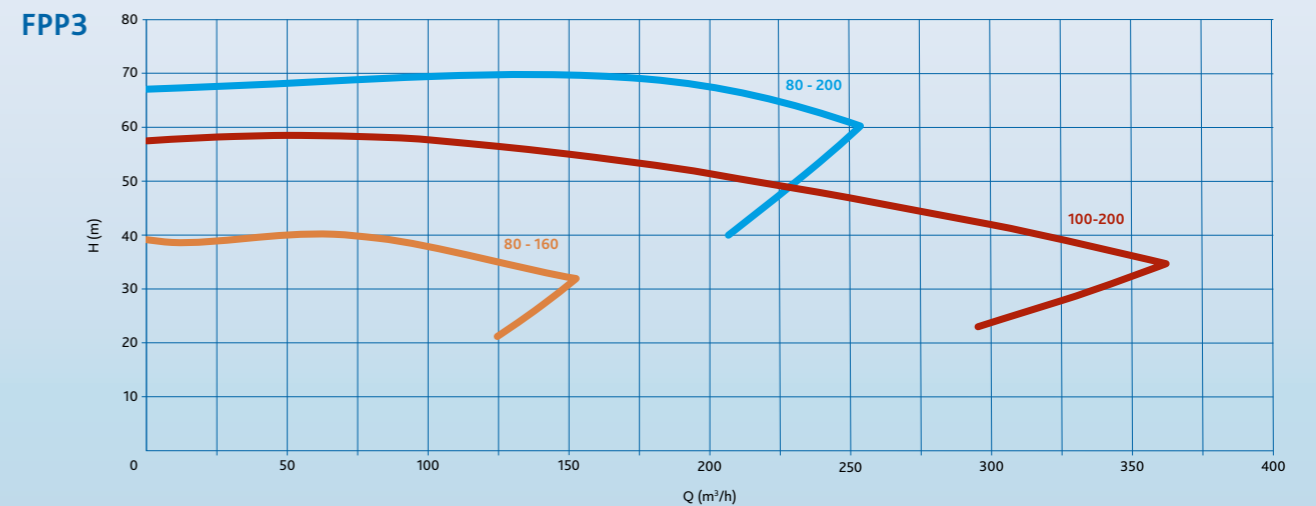
De Packo hogedrukpompen van de FPP3-reeks worden vooral ingezet in de reverse osmose (RO) toepassingen voor de filtratie van o.a. verontreinigd CIP-water, wei, etc. Ze worden eveneens ingezet als booster pomp op diverse skids. Je vindt ze in zowat alle industrieën zoals de zuivelindustrie, brouwerijwereld, drankenindustrie alsook in water-behandelingsindustrie.

### Pompseries

### FPP3

Werksgebied	
max. debiet	350 m <sup>3</sup> /h
max. opvoerhoogte	70 m
max. inlaatdruk	40 bar
max. vloeistofviscositeit	1000 cP
max. temperatuur	140°C
waaier type	gesloten
max. vrije doorlaat	17 mm
max. motorvermogen	45 kW
max. toerental	3000/3600 rpm
beschikbare frequentie	50/60 Hz
Technische specificaties	
materiaal van de delen in contact	roestvast staal 316L of gelijkwaardig
configuratie mechanische asafdichting	enkelvoudig gebalanceerd, quench, dubbel
beschikbaar O-ring materiaal	EPDM, FKM, FFKM
aansluitingen	Tri-Clamp koppelingen
afwerkingsniveau	hygiënische kwaliteit, interne lassen zijn handgeslepen + elektrolytisch gepolijst
certificaten & wetgeving	 

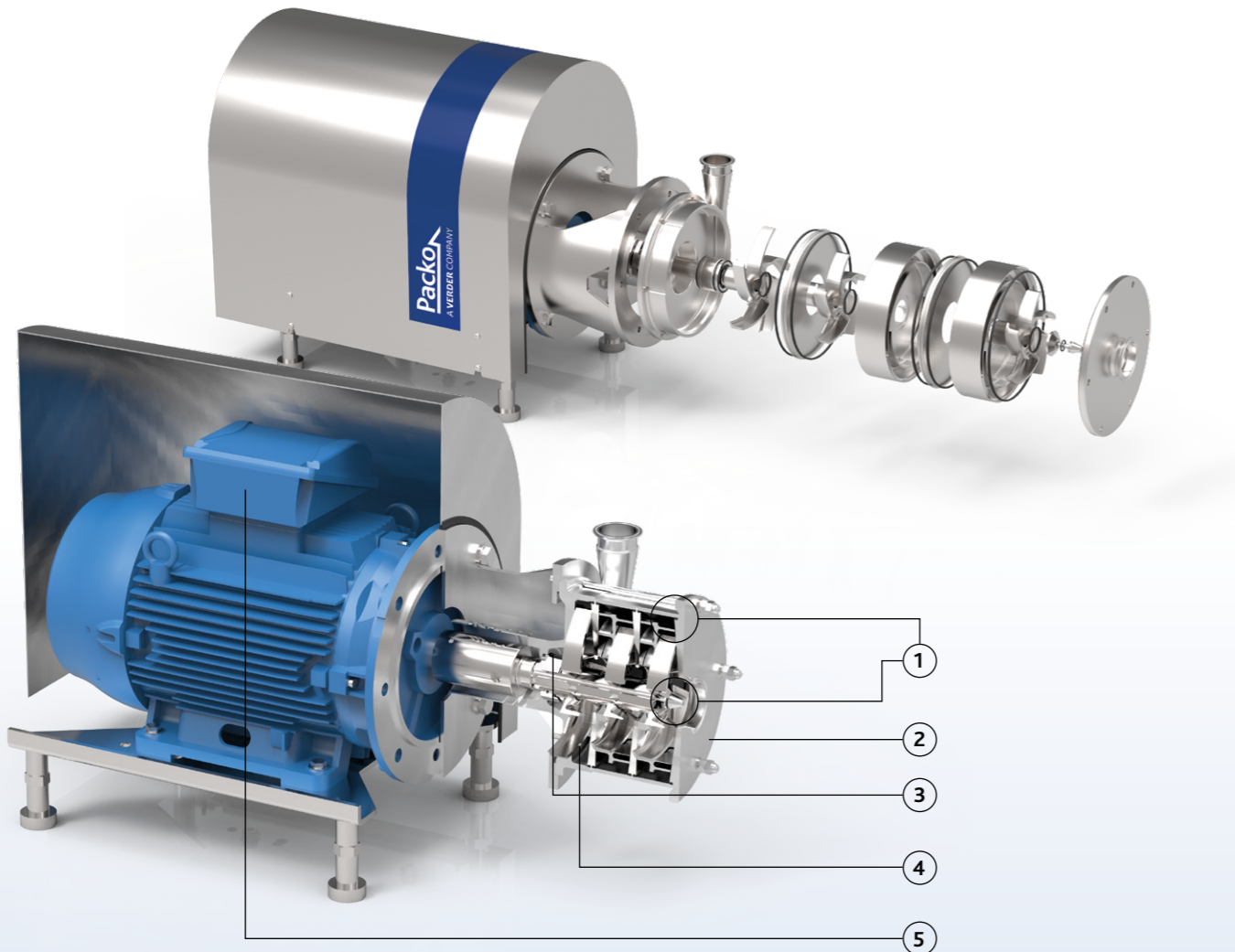
## Pompcurves op 2900 rpm





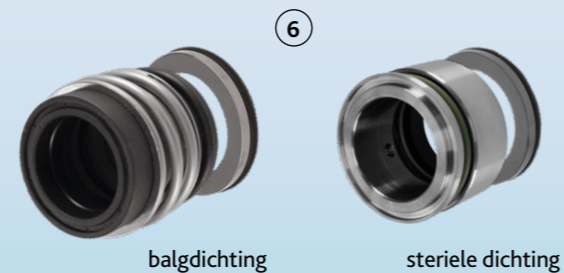
## Karakteristieken

De hygiënisch uitgevoerde Packo meertraspompen van de FMS-reeks worden ingezet als procespomp bij de meest uiteenlopende toepassingen in voedingsindustrie, farmaceutische en chemische industrie. Ze zijn de goede match bij middelgroot debiet en hoge druk.



## FMS

1. Elektrolytisch gepolijst, gemakkelijk reinigbare constructie, geen risico op bacteriën dankzij vermijden van kleine dode ruimtes rond de O-ringen.
2. Gegoten constructie (verloren wasmethode).
3. Grote dichtingskamer voor perfecte reiniging van de dichting.
4. Open waaiers: geen axiale krachten op de motorlagers.
5. Monobloc-uitvoering met standaard IEC-motoren.
6. Gestandaardiseerde mechanische asafdichtingen volgens EN 12756. FDA-gecertificeerde balgdichtingen of steriele O-ring dichtingen (veer niet in contact met de vloeistof).



## Uw voordelen

- Ideaal voor matig debiet en hoge druk
- Hoog pomprendement resulterend in een laag energieverbruik
- Lage NPSH-waarden, minder risico op cavitatie
- Elektrolytisch gepolijst: gemakkelijk te reinigen
- Eenvoudige constructie en gemakkelijk onderhoud: minder uitvaltijd
- Standaard componenten
- Eenvoudig te installeren

## Toepassingsgebieden

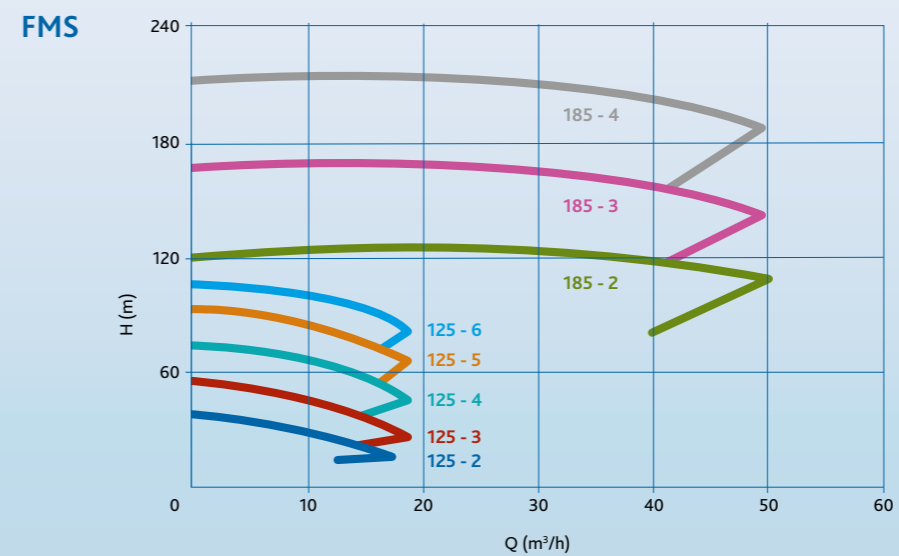
Wordt gebruikt in de voedings-, brouwerij-, farma-, en chemie-industrie als transfer- en mixerpomp voor liquide voedingsproducten, dranken, medicijnen, lotions, etc. Typische toepassingen: procespomp voor platen-warmtewisselaars, pasteurisatiesystemen, filters, vulmachines, mixers, ontluchters, carbonisatie, hoge druk reinigingssystemen, etc.

## Pompseries

## FMS

Werkinggebied	
max. debiet	50 m <sup>3</sup> /h
max. opvoerhoogte	215 m
max. inlaatdruk	10 bar
max. vloeistofviscositeit	250 cP
max. temperatuur	140°C
waaier type	open
max. vrije doorlaat	14 mm
max. motorvermogen	45 kW
max. toerental	3000/3600 rpm
beschikbare frequentie	50/60 Hz
Technische specificaties	
materiaal van de delen in contact	roestvast staal 316L of gelijkwaardig
configuratie mechanische asafdichting	enkelvoudig, quench, dubbel
beschikbaar O-ring materiaal	EPDM, FKM
aansluitingen	hygiënische koppelingen
afwerkingsniveau	hygiënische kwaliteit, interne lassen zijn handgeslepen + elektrolytisch gepolijst
certificaten & wetgeving	

## Pompcurves op 2900 rpm

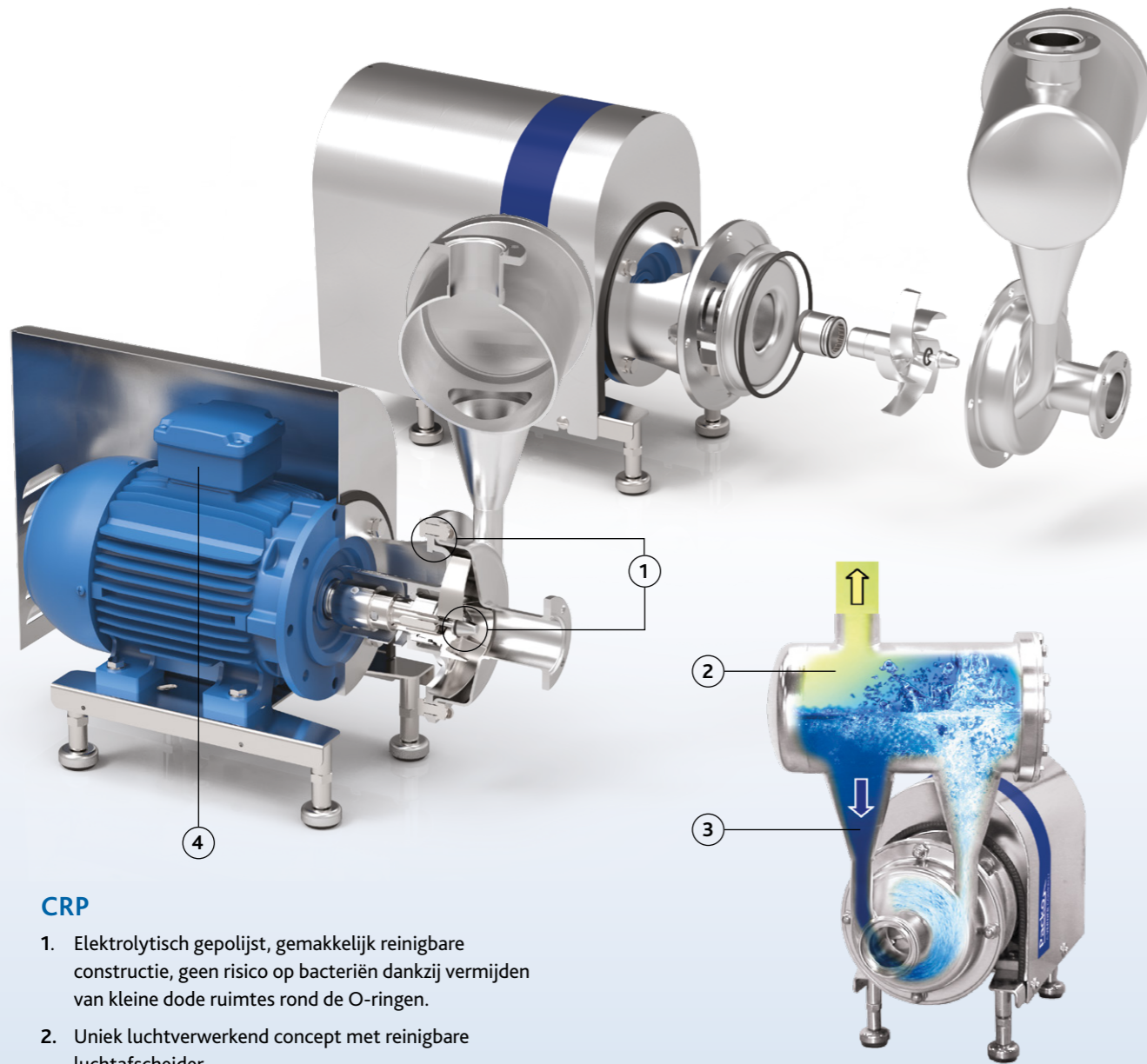


# Pompseries CRP



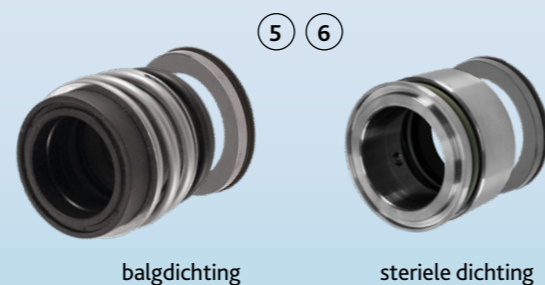
## Karakteristieken

De pompen van de CRP-reeks zijn perfect reinigbare luchtverwerkende pompen en worden vooral ingezet om een mengsel van vloeistof en lucht te verpompen. Ze zijn geconstrueerd uit dikke koudgewalste plaat, 100% porievrij en extreem glad. De pompen hebben open of gesloten gegoten waaiers (in verloren wasmethode) uit 316L of duplex materiaal. Dankzij een ontwerp zonder dode ruimtes en het elektrolytisch polijsten als finale oppervlaktebehandeling, zijn de perfect reinigbare pompen van de CRP reeks een betrouwbare component voor uw productieproces.



### CRP

1. Elektrolytisch gepolijst, gemakkelijk reinigbare constructie, geen risico op bacteriën dankzij vermijden van kleine dode ruimtes rond de O-ringen.
2. Uniek luchtverwerkend concept met reinigbare luchtafseparator.
3. By-pass aan het pomphuis zorgt voor luchtvacuatie.
4. Monobloc-uitvoering met standaard IEC-motoren.
5. Gestandaardiseerde mechanische asafdichtingen volgens EN 12756. FDA-gecertificeerde balgdichtingen of steriele O-ring dichtigen (veer niet in contact met de vloeistof).
6. Eén dichingsdiameter: Ø 33 mm, uitgezonderd voor 80-160: Ø 43 mm.



## Uw voordelen

- Hoger pompvermogen vergeleken met een klassieke vloeistofringpomp
- Lage NPSH-waarden, minder risico op cavitatie
- Elektrolytisch gepolijst: gemakkelijk te reinigen
- Eenvoudige constructie en gemakkelijk onderhoud: minder uitvaltijd
- Constructie zonder terugslagklep
- Eenvoudig te installeren
- 2 dichtingsdiameters voor de hele reeks
- Robuuste constructie
- Beperkt geluidsniveau

## Toepassingsgebieden

Zijn uniek luchtverwerkend ontwerp gebaseerd op een standaard centrifugaalpomp, maken de pompen van de CRP-reeks bijzonder geschikt als CIP-retourpomp alsook voor het ledigen van tankwagens. Ze worden gebruikt in de meest veeleisende hygiënische toepassingen in zowat alle industrieën zoals melkerijen, brouwerijen, drankenindustrie, stokerijen, etc.

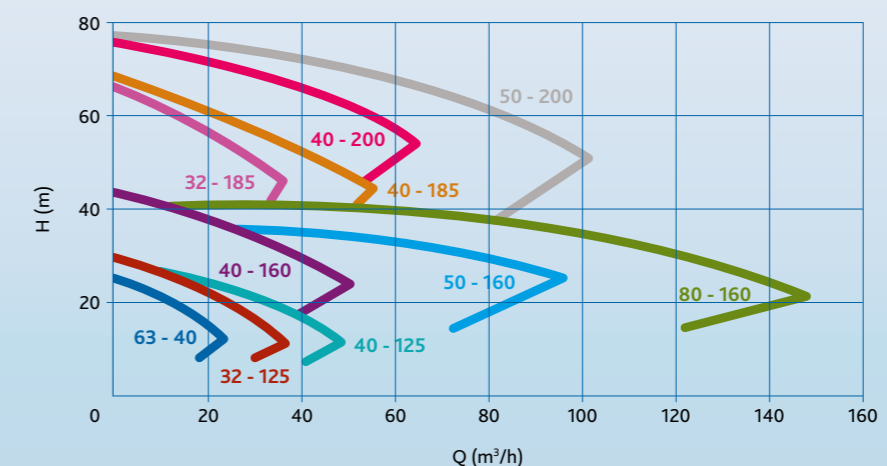
### Pompseries

### CRP

Werkinggebied	CRP
max. debiet	150 m <sup>3</sup> /h
max. opvoerhoogte	75 m
max. inlaatdruk	13 bar
max. vloeistofviscositeit	10 cP
max. temperatuur	140°C
waaier type	open of gesloten
max. vrije doorlaat	22 mm
max. motorvermogen	22 kW
max. toerental	3000/3600 rpm
beschikbare frequentie	50/60 Hz
Technische specificaties	
materiaal van de delen in contact	roestvast staal 316L of gelijkwaardig
configuratie mechanische asafdichting	enkelvoudige balgdichting, sterile, quench, dubbel
beschikbaar O-ring materiaal	EPDM, FKM, FEP-FKM, FFKM of gelijkwaardig
aansluitingen	hygiënische koppelingen
afwerkingsniveau	hygiënische kwaliteit, interne lassen zijn handgeslepen + elektrolytisch gepolijst (pomphuis: 0,8 µm + waaier: 3,2 µm)
certificaten & wetgeving	

## Pompcurves op 2900 rpm

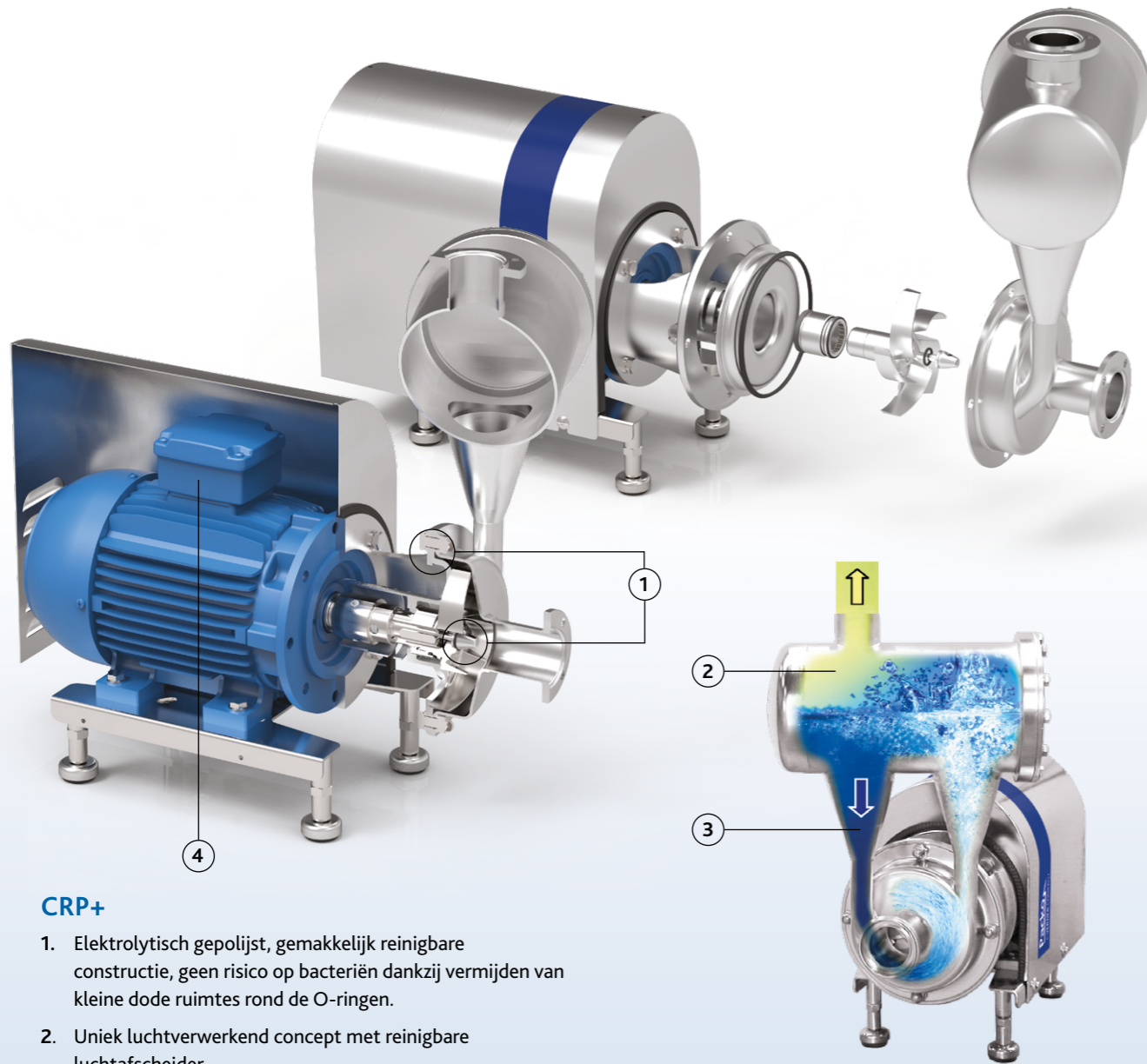
### CRP





## Karakteristieken

De pompen van de CRP+ reeks zijn perfect reinigbare 3A-gekeurde luchtverwerkende pompen en worden vooral ingezet om een mengsel van vloeistof en lucht te verpompen. Ze zijn samengesteld uit dikke koudgewalste plaat, 100% porievrij en extreem glad. De pompen hebben open gegoten waaiers (in verloren wasmethode) uit 316L of duplex materiaal. Dankzij een ontwerp zonder dode ruimtes en het elektrolytisch polijsten als finale oppervlaktebehandeling, zijn de perfect reinigbare pompen van de CRP+ reeks een betrouwbare component voor uw productieproces.



### CRP+

1. Elektrolytisch gepolijst, gemakkelijk reinigbare constructie, geen risico op bacteriën dankzij vermijden van kleine dode ruimtes rond de O-ringen.
2. Uniek luchtverwerkend concept met reinigbare luchtafscieder.
3. By-pass aan het pomphuis zorgt voor luchtvacuatie.
4. Monobloc-uitvoering met standaard IEC-motoren.
5. Gestandaardiseerde mechanische asafdichtingen volgens EN 12756. FDA-gecertificeerde steriele O-ring dichtingen (veer niet in contact met de vloeistof).
6. Eén dichingsdiameter:  $\varnothing$  33 mm.
7. Optioneel: Novapad-afdichting voor toepassingen waar de smering van de glijvlakken zeer beperkt is.



## Uw voordelen

- Hoger pompvermogen vergeleken met een klassieke vloeistofringpomp
- Lage NPSH-waarden, minder risico op cavitatie
- Elektrolytisch gepolijst: gemakkelijk te reinigen
- Eenvoudige constructie en gemakkelijk onderhoud: minder uitvaltijd
- Standaard componenten
- Eenvoudig te installeren
- 1 dichtingsdiameter voor de hele reeks
- Robuuste constructie
- Beperkt geluidsniveau

## Toepassingsgebieden

Zijn uniek luchtverwerkend ontwerp gebaseerd op een standaard centrifugaalpomp, maakt de CRP+ reeks bijzonder geschikt als CIP-retourpomp alsook voor het ledigen van tankwagens. Ze worden gebruikt in de meest veeleisende hygiënische toepassingen in zowat alle industrieën zoals melkerijen, brouwerijen, drankenindustrie, stokerijen, etc. In de farmaceutische en biotechnologische industrie worden ze voornamelijk gebruikt in toepassing als CIP retour pomp.

### Pompseries

#### Werkinggebied

	CRP+
max. debiet	80 m <sup>3</sup> /h
max. opvoerhoogte	75 m
max. inlaatdruk	13 bar
max. vloeistofviscositeit	10 cP
max. temperatuur	140°C
waaiertype	open
max. vrije doorlaat	22 mm
max. motorvermogen	22 kW
max. toerental	3000/3600 rpm
beschikbare frequentie	50/60 Hz

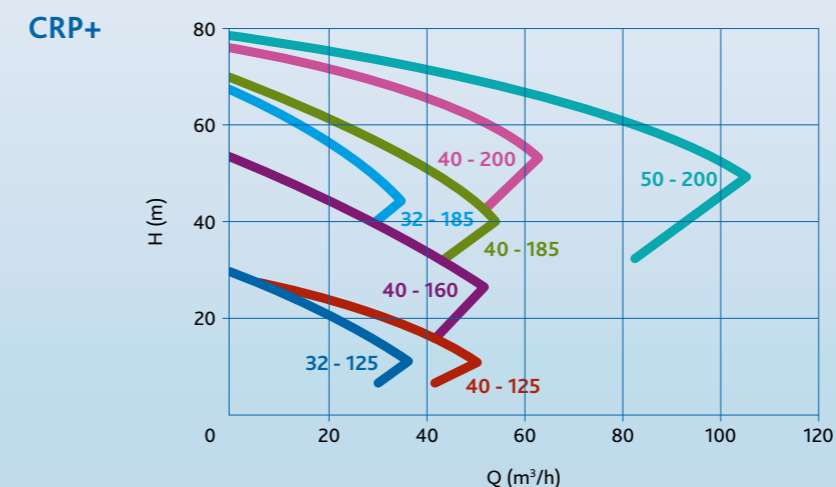
#### Technische specificaties

materiaal van de delen in contact	roestvast staal 316L of gelijkwaardig
configuratie mechanische asafdichting	enkelvoudige balgdichting, sterile, quench, dubbel
beschikbaar O-ring materiaal	EPDM, FKM, FEP-FKM, FFKM of gelijkwaardig
aansluitingen	enkel 3A-hygiënische koppelingen
afwerkingsniveau	hygiënische kwaliteit, interne lassen zijn handgeslepen + elektrolytisch gepolijst (delen in contact: 0,8 $\mu$ m)

#### certificaten & wetgeving



## Pompcurves op 2900 rpm



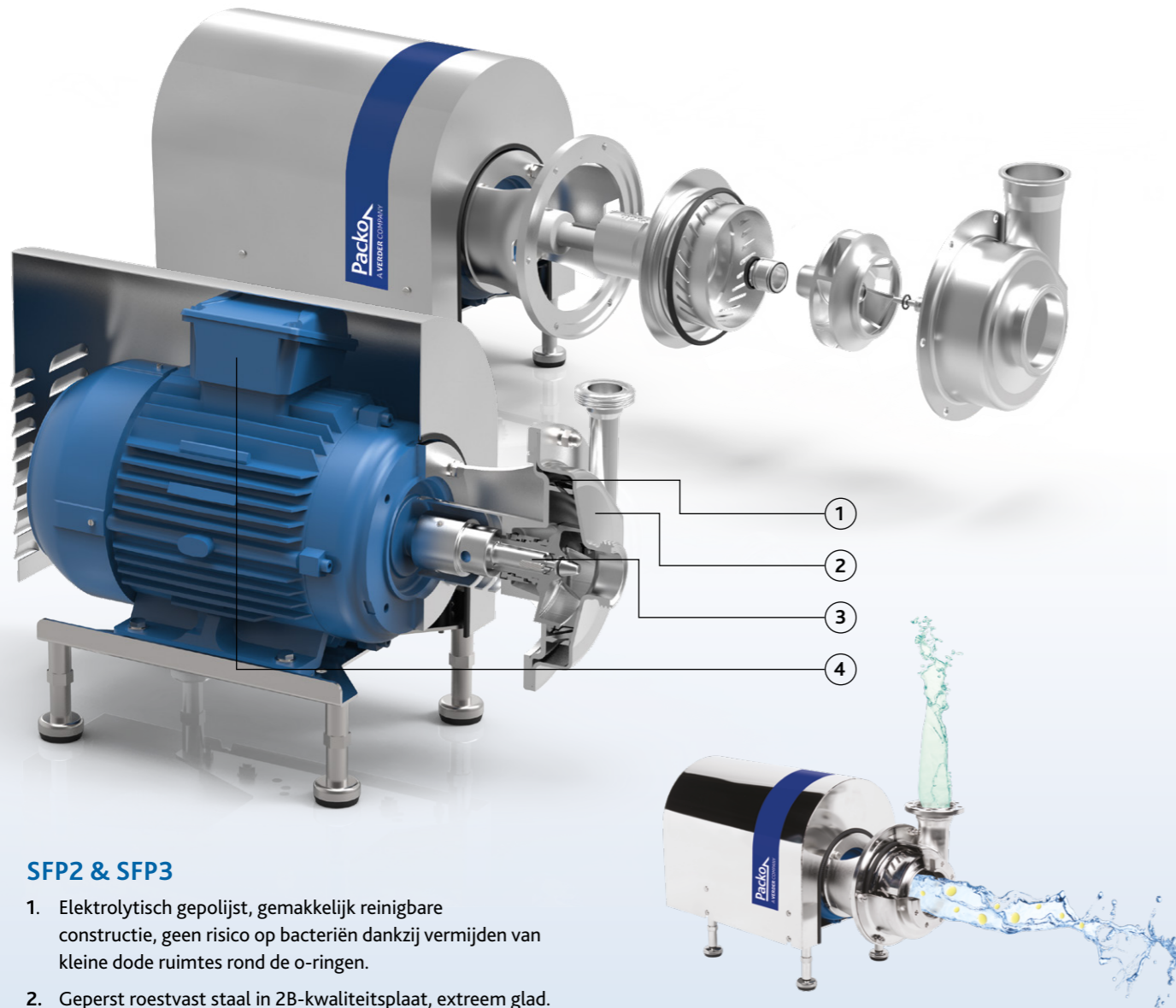
# High Shear Pompseries SFP2 & SFP3



## Karakteristieken

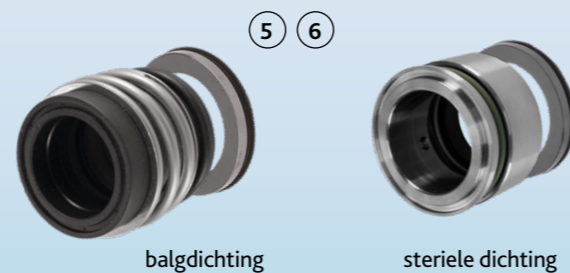
High shear pomp met open of gesloten waaier en gepatenteerde stator voor hoog debiet en druk. De 'shear' (afschuiving) wordt gegeneerd tussen de rotor en een innovatieve en geoptimaliseerde geperforeerde stator.

De shear kan geoptimaliseerd en verhoogd worden door het toerental te verhogen. Shearwaarden tot 100.000 s<sup>-1</sup> kunnen worden bereikt bij een maximum snelheid van 3600 rpm.



### SFP2 & SFP3

1. Elektrolytisch gepolijst, gemakkelijk reinigbare constructie, geen risico op bacteriën dankzij vermijden van kleine dode ruimtes rond de o-ringen.
2. Geperst roestvast staal in 2B-kwaliteitsplaat, extreem glad.
3. Grote dichtingskamer voor perfecte reiniging van de dichting.
4. Monobloc-uitvoering met standaard IEC-motoren.
5. Gestandaardiseerde mechanische asafdichtingen volgens EN 12756. FDA-gecertificeerde balgdichtingen of steriele o-ring dichtingen (veer niet in contact met de vloeistof).
6. 2 dichtingsdiameters voor de gehele pompreeks:
  - SFP2: Ø 33 mm (Ø 43 mm voor SFP2/40-250)
  - SFP3: Ø 43 mm



## Uw voordelen

- Shearwaarden tot 100.000 s<sup>-1</sup>
- Hoogste rendement op de markt, energiebesparend
- Gebruik van standaard componenten
- 1 unit voor het mixen en verpompen
- Hygiënisch ontwerp, dus gemakkelijk te reinigen
- Gemakkelijke installatie en onderhoud
- Geluidsarme werking

## Toepassingsgebieden

De Packo shearmixerpomp wordt hoofdzakelijk gebruikt voor het in-line mixen, homogenisatie- en dispergeertoepassingen.

Mixen van 2 vloeistoffen:

- met een groot verschillend soortelijk gewicht
- met een groot verschil in viscositeit of
- die moeilijk zijn om te mixen

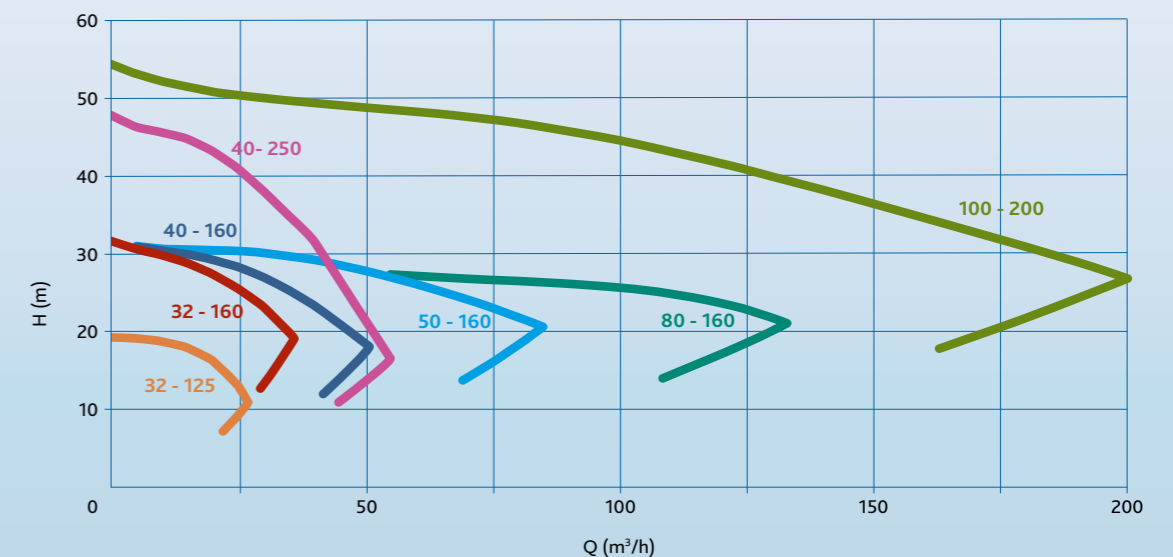
Ook dispergeren van:

- vaste delen in vloeistoffen en
- dispergeren van gas in vloeistoffen

Pompseries	SFP2	SFP3
<b>Werkinggebied</b>		
max. debiet	80 m <sup>3</sup> /h	200 m <sup>3</sup> /h
max. opvoerhoogte	45 m	55 m
max. druk	inlaat: 10 bar	uitlaat: 10 bar
max. afschuifsneldheid	100.000 s <sup>-1</sup>	60.000 s <sup>-1</sup>
max. vloeistofviscositeit	1000 cP	
max. temperatuur	140°C	
waaier type	open	gesloten
max. motorvermogen	22 kW	45 kW
max. toerental	3600 rpm	
beschikbare frequentie	50/60 Hz	
<b>Technische specificaties</b>		
materiaal van de delen in contact	roestvast staal 316L of gelijkwaardig	
configuratie mechanische asafdichting	enkelvoudig, quench, dubbel	
beschikbaar O-ring materiaal	EPDM, FKM, FEP-FKM, FFKM of gelijkwaardig	
aansluitingen	hygiënische koppelingen	
afwerkingsniveau	hygiënische kwaliteit, interne lassen zijn handgeslepen + elektrolytisch gepolijst (delen in contact: 0,8 µm – waaier 3,2 µm)	
certificaten & wetgeving		

## Pompcurves op 2900 rpm

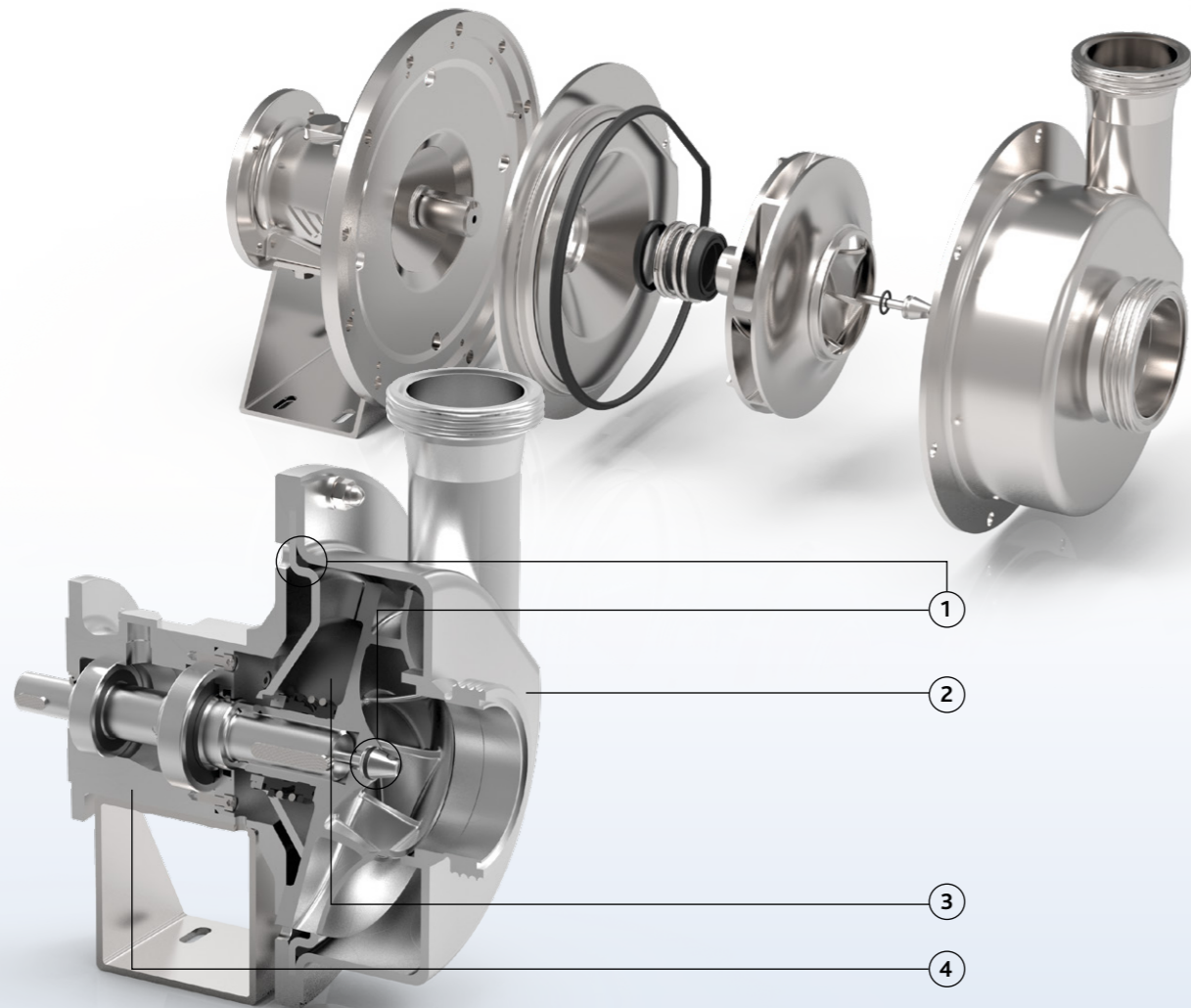
### SFP2 & SFP3





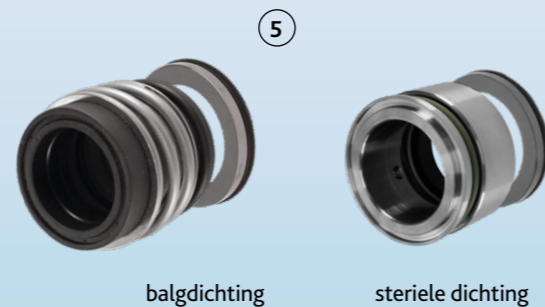
## Karakteristieken

Deze reeks is speciaal geproduceerd voor installatie op vrachtwagens en zijn geconstrueerd op een roestvaststalen lagerstoel. Ze kunnen optioneel uitgerust worden met een hydraulische of elektrische motor. Pompen voorzien met een elektrische motor kunnen aangedreven worden door de batterijen van de vrachtwagen en kunnen uitgevoerd worden in een monobloc-constructie. Deze perfect reinigbare pompen hebben 316L-pomphuisen samengesteld uit dikke koudgewalste plaat, 100% porievrij en extreem glad. Sommige hebben een gegoten pomphuis, wat in een nog stevigere constructie resulteert.



## RMO

1. Elektrolytisch gepolijst, gemakkelijk reinigbare constructie, geen risico op bacteriën dankzij vermijden van kleine dode ruimtes rond de O-ringen.
2. Geperst of gegoten roestvast staal, robuust ontwerp.
3. Grote dichtingskamer voor perfecte reiniging van de dichting.
4. Gegoten massieve lagerstoel geschikt voor hydraulische motor.
5. Gestandaardiseerde mechanische asafdichtingen volgens EN 12756. FDA-gecertificeerde balgdichtingen of steriele O-ring dichtingen (veer niet in contact met de vloeistof).



## Uw voordelen

- Hoog pomp rendement, laag motorvermogen
- Lage NPSH-waarden, minder risico op cavitatie
- Korte inbouwmaten, plaatsbesparend
- Robuuste constructie, stille werking
- Hogere capaciteit
- Beperkt geluidsniveau

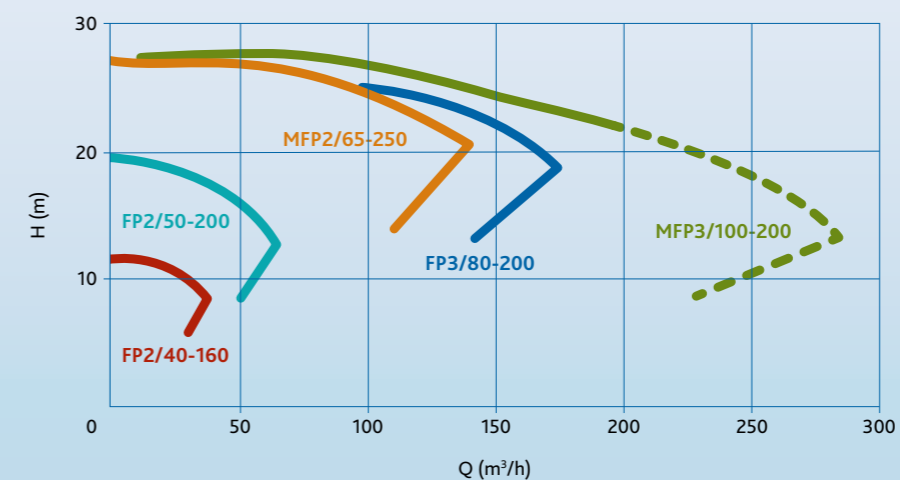
## Toepassingsgebieden

De RMO-reeks worden gebruikt op vrachtwagens voor het verpompen van vloeistoffen in de voedingsindustrie zoals melk, bier en wijn. Ze kunnen ook gebruikt worden voor het verhandelen van AD Blue, drinkwater en andere vloeistoffen.

Pompseries	RMO
<b>Werkingsgebied</b>	
max. debiet	250 m <sup>3</sup> /h
max. opvoerhoogte	30 m
max. inlaatdruk	10 bar
max. vloeistofviscositeit	1000 cP
max. temperatuur	140°C
waaier type	open / gesloten
max. vrije doorlaat	25 mm
max. toerental	variabel
<b>Technische specificaties</b>	
materiaal van de delen in contact	316L of gelijkwaardig
configuratie mechanische asafdichting	enkelvoudig
beschikbaar O-ring materiaal	EPDM, FKM
aansluitingen	hygiënische koppelingen
afwerkingsniveau	hygiënische kwaliteit, interne lassen zijn handgeslepen + elektrolytisch gepolijst (pomphuis: 0,8 µm – waaier 3,2 µm, uitgezonderd MFP-series)
aandrijving	hydraulische motor of elektrische motor
certificaten & wetgeving	

## Pompcurves op 1450 rpm

### RMO

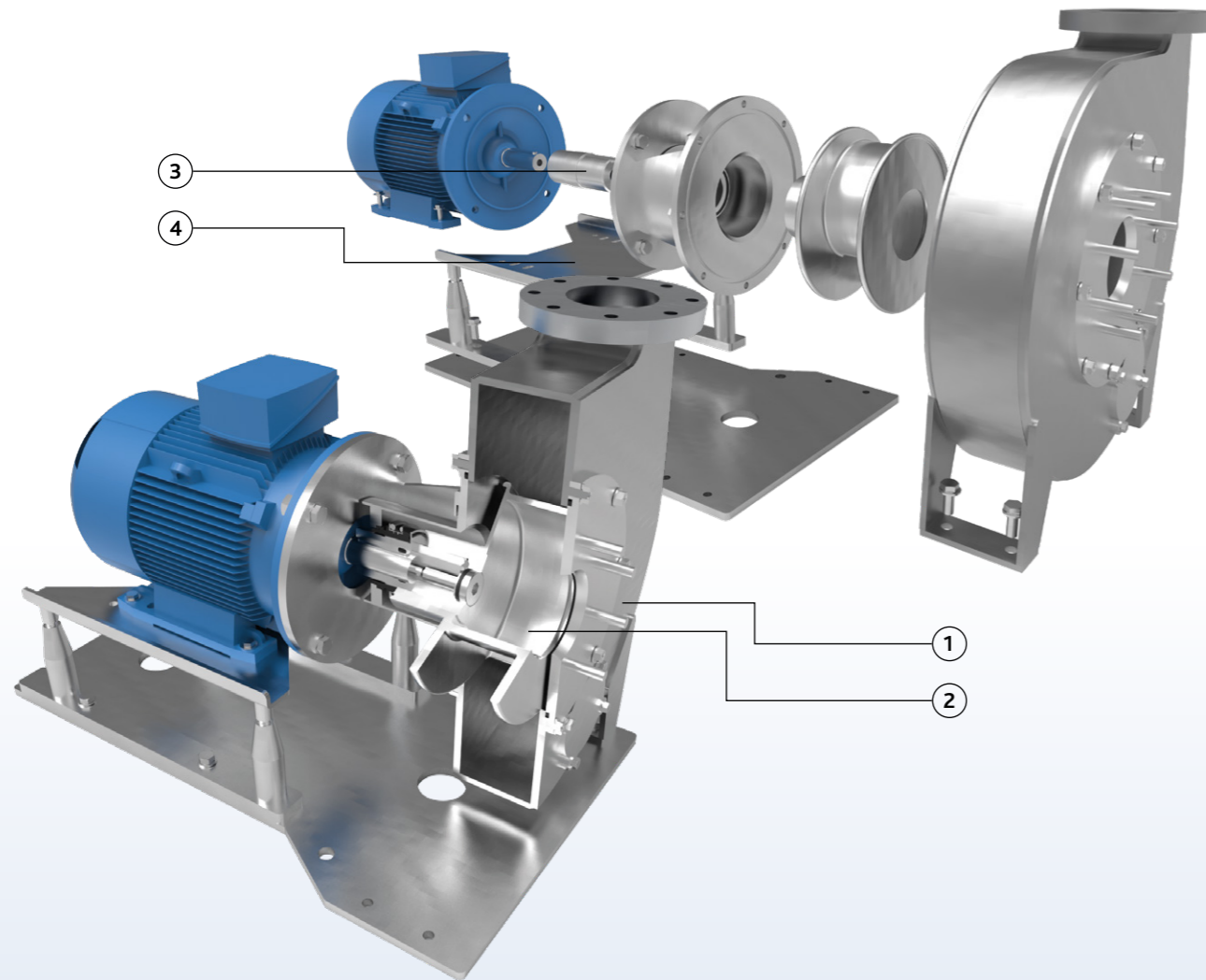


In de praktijk draaien pompen op een lagere of hogere snelheid afhankelijk van de toepassing.



## Karakteristieken

De Packo roestvaststalen pompen van de VPCP-reeks zijn de referentie in het zacht en beschadigingsvrij verpompen van aardappelen, groenten, mosselen, garnalen, etc. Omdat ze een grote doorlaat hebben en een speciaal ontworpen schoep garanderen ze een zachte behandeling van uw product.



### VPCP

1. Elektrolytisch gepolijst, hoge corrosiebestendigheid, geen roestvorming.
2. Speciaal ontworpen schoep met grote doorlaat: verpompen zonder productbeschadiging.
3. Duplex opsteekas zorgt voor een snelle en gemakkelijke demontage van de schoep.
4. Sledeconstructie: pomp kan gemakkelijk achteruit geschoven worden terwijl de pomp in het leidingsysteem blijft zitten: korte uitvaltijden.
5. Gestandaardiseerde mechanische asafdichtingen volgens EN 12756. FDA-gecertificeerde balgdichtingen.
6. Dichtingsdiameter:
  - Ø 80 mm tot 11 kW
  - motorvermogen  $\geq 18,5$  kW: Ø 110 mm
7. Ook beschikbaar in een horizontale variant: HPCP.



## Uw voordelen

- Zacht en beschadigingsvrij verpompen
- Gemakkelijk onderhoud: korte uitvaltijden
- Extreem grote doorlaat
- Elektrolytisch gepolijst en roestvast staal 304L: geen roest en gemakkelijk reinigbaar
- Monobloc-design: plaatsbesparend

## Toepassingsgebieden

De Packo VPCP-pompreeks is specifiek ontworpen voor het beschadigingsvrij verpompen van aardappelen en groenten maar ook zeevruchten zoals mosselen, kokkels en garnalen. De VPCP-pomp kan bijvoorbeeld worden ingezet in frietlijnen en voor de aanvoer van groenten naar de blancheerlijnen.

### Pompseries

#### Werkingsgebied

max. debiet	1000 m <sup>3</sup> /h
max. opvoerhoogte	20 m
max. vloeistofviscositeit	100 cP
max. temperatuur	80°C
waaier type	speciaal ontworpen schoep
max. vrije doorlaat	213 mm
max. motorvermogen	55 kW
max. toerental	1200 rpm
beschikbare frequentie	50/60 Hz

#### Technische specificaties

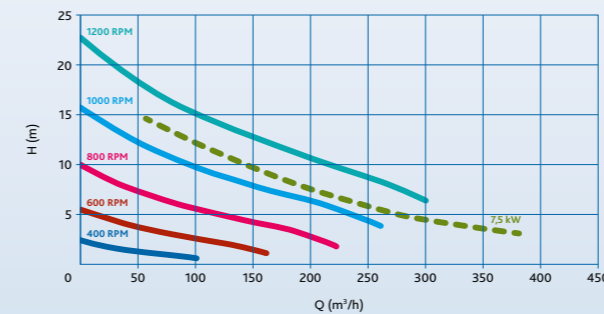
materiaal van de delen in contact	roestvast staal 304 of gelijkwaardig
samenstelling van de mechanische asafdichting	enkelvoudig
beschikbaar O-ring materiaal aansluitingen	NBR (FDA) industrieel
oppervlaktekwaliteit	industriële afwerking: lassen zijn niet handgepolijst finale oppervlakteafwerking: elektrolytisch gepolijst

#### certificaten & wetgeving

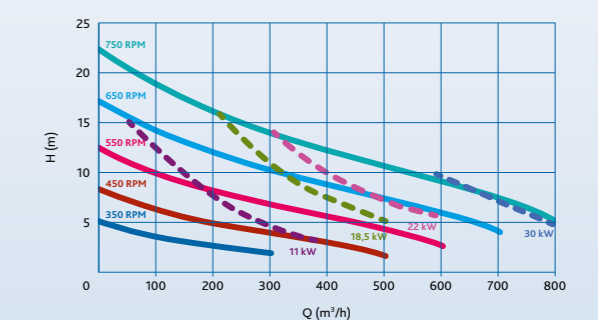


## Pompcurves

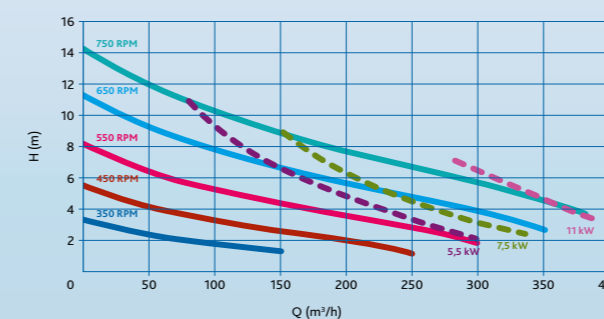
VPCP/125-315 Ø 105mm



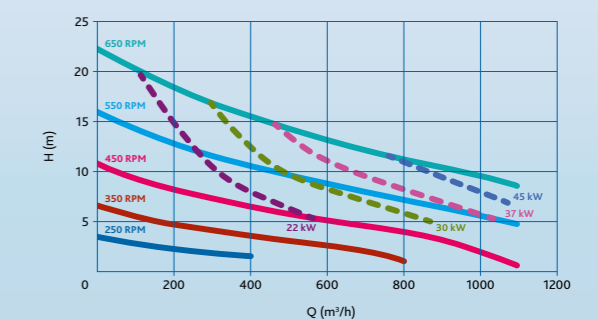
VPCP/200-500 Ø 171mm



VPCP/150-400 Ø 133mm



VPCP/250-630 Ø 213mm



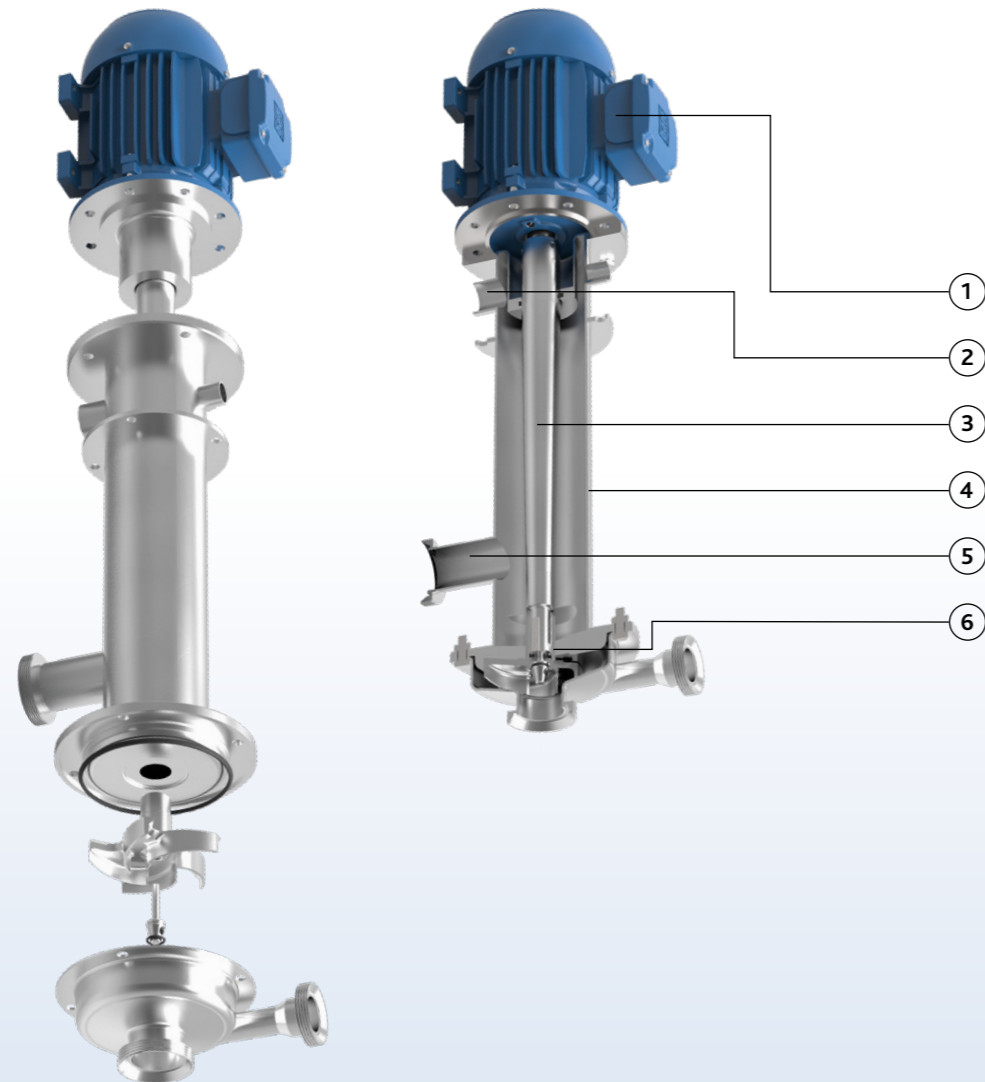


## Karakteristieken

De Packo pompen van de IMO-reeks zijn cantilever pompen die naast een reservoir geplaatst worden. Ze zijn geschikt voor het verpompen van vloeistoffen met een temperatuur tot 200 °C. Dit maakt ze bijzonder bruikbaar voor het verpompen van vloeistoffen die moeilijk af te dichten zijn, zoals verven, lakken, galvanische coatings, hete frituurolie, etc.

De pompen hebben een werk lengte van 500 mm. (= maximum niveau van de vloeistof boven de zuig van de pomp)

De MCP3IMO pompen zijn ook beschikbaar op lagerstoel met een werk lengte van 900 mm.



### IMO

1. Gebruik van standaard IEC-motoren. MCP3IMO pompen op lagerstoel kunnen ook uitgevoerd worden met Nema frame motoren.
2. Aansluiting om te reinigen.
3. Conische as gedraaid uit massief materiaal.
4. Stevig lantaarnstuk - Stabiele constructie tussen motor en pomphuis. Beschermt de pompas.
5. By-pass voor overloop.
6. Cantilever principe = geen dichtingen of glijlagers in contact met de vloeistof. Hierdoor verminderen de werkingskosten en de kans op productieonderbreking. Geen lagers onderaan betekent dat er geen olie- of waterleidingen nodig zijn om de ondergedompelde lagers te smeren.

## Uw voordelen

- Cantilever design = lekvrij (geen dichtingen, lagers of busen)
- Pomp zonder dichting: vermindering van de werkingskosten en de kans op productieonderbreking
- Elektrolytisch gepolijst: gemakkelijk reinigbaar
- Robuust ontwerp
- Niet gevoelig voor droogdraaien

## Toepassingsgebieden

In het bijzonder geschikt voor het verpompen van vloeistoffen die moeilijk af te dichten zijn zoals hete frituurolie tot 200 °C.  
Ze worden eveneens ingezet voor het verpompen van industrieel afvalwater zoals CIP, zuren, condensaat, etc.

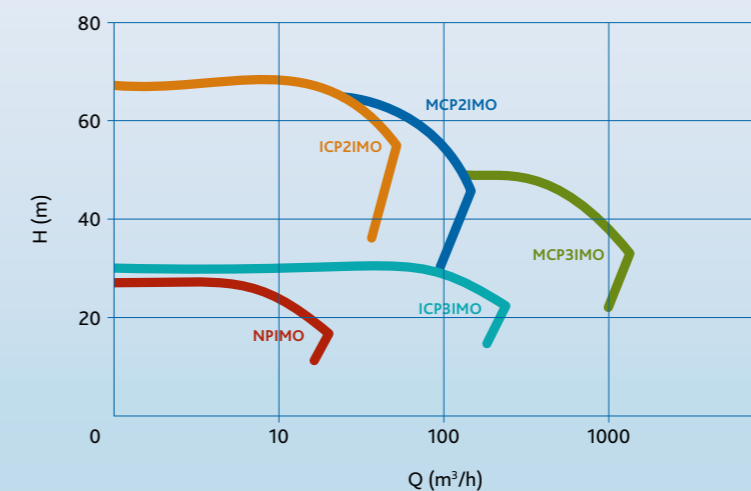
### Pompseries

### IMO

<b>Werkingsgebied</b>	
max. debiet	1000 m <sup>3</sup> /h
max. opvoerhoogte	60 m
max. inlaatdruk	atmosferisch
max. vloeistofviscositeit	1000 cP
max. temperatuur	200°C
waaier type	open, semi-open, gesloten
max. vrije doorlaat	45 mm
max. motorvermogen	132 kW
max. toerental	3000 rpm
beschikbare frequentie	50/60 Hz
<b>Technische specificaties</b>	
materiaal van de delen in contact	roestvast staal 316L of gelijkwaardig
configuratie mechanische asafdichting	geen dichting - cantilever
beschikbaar O-ring materiaal	FKM - EPDM - speciaal
aansluitingen	industriële of hygiënisch
afwerkingsniveau	industriële afwerking: lassen zijn niet handgepolijst finale oppervlakteafwerking: elektrolytisch gepolijst
certificaten & wetgeving	  

## Pompcurves

### IMO

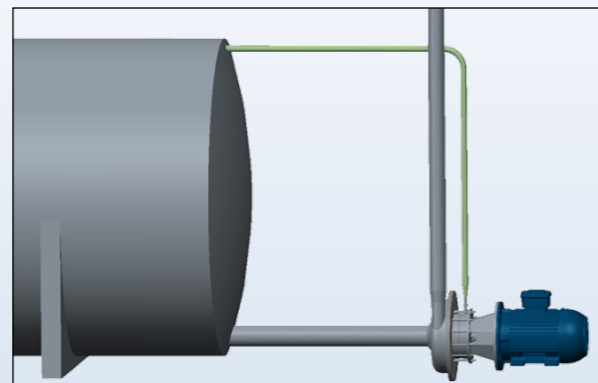
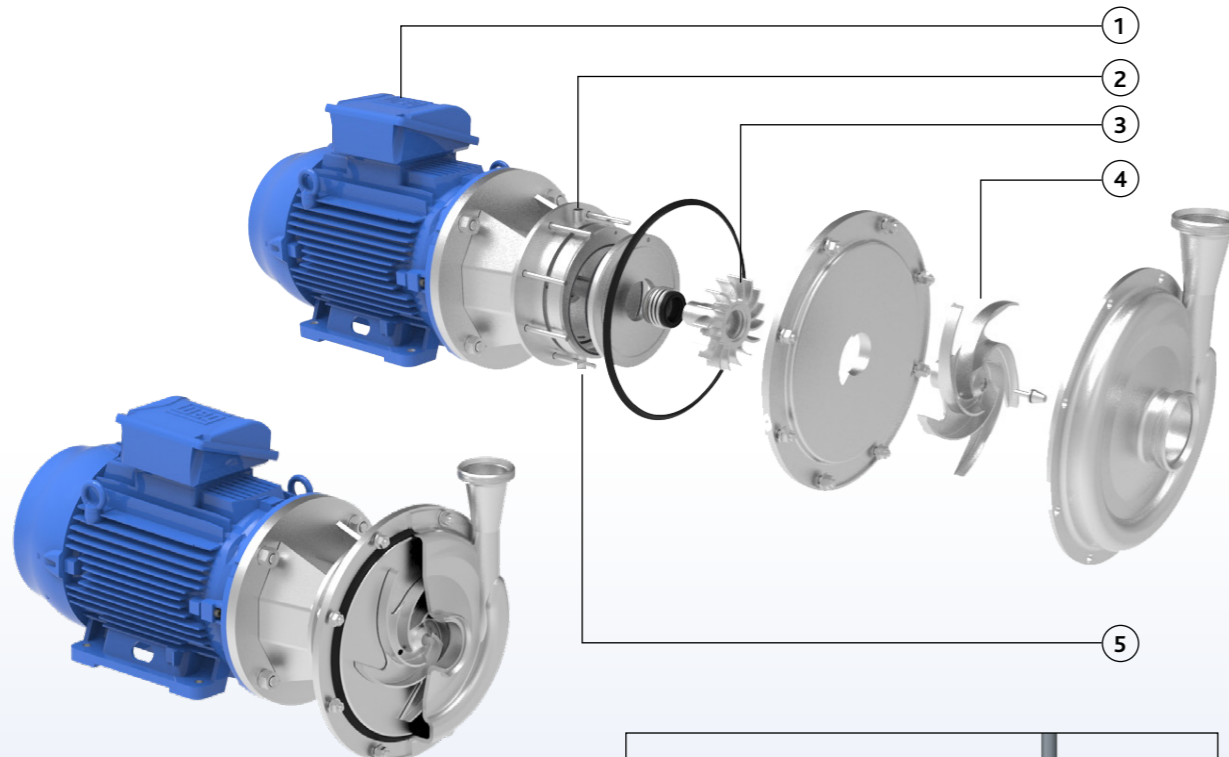




## Karakteristieken

Deze meerfasenpomp is een combinatie van een standaard centrifugaalpomp en een vloeistofringpomp, beide gemonteerd op 1 motor en 1 as. De centrifugaalpomp wordt gebruikt voor het verpompen van de vloeistof en bepaalt de algemene werking van de pomp. Wanneer een gasbel zich begint op te bouwen in het oog van de waaier van de centrifugaalpomp, wordt deze geëvacueerd door de vloeistofringwaaier.

De pomp heeft 1 zuigzijde en 2 uitlaten: een hoofdafvoer van de centrifugaalpomp en een kleinere afvoer van de vloeistofringpomp die de lucht en het schuim evacueert. In het algemeen worden de lucht en het schuim teruggevoerd naar het aanzuigvat.



GFP-meerfasenpomp aangesloten op een zuigvat

### GFP

1. Monobloc-uitvoering met standaard IEC-motoren.
2. Luchtuitlaat.
3. Vloeistofring waaier.
4. Centrifugale waaier.
5. Schoonwatertoevoer.
6. Gestandaardiseerde mechanische asafdichtingen volgens EN 12756. FDA-goedgekeurde steriele O-ring dichtingen. (veer niet in contact met de vloeistof)



## Uw voordelen

- Elektrolytisch gepolijst roestvrijstaal AISI316 en beter: zeer corrosiebestendig
- Hoog pompendement resulterend in een laag energieverbruik
- Lage NPSH: weinig risico op cavitatie
- Mono-bloc uitvoering: minder vloeroppervlak, eenvoudige installatie en onderhoud (geen uitlijning)
- Zelf-instellend vacuüm, geen snuffelventiel noodzakelijk

## Toepassingsgebieden

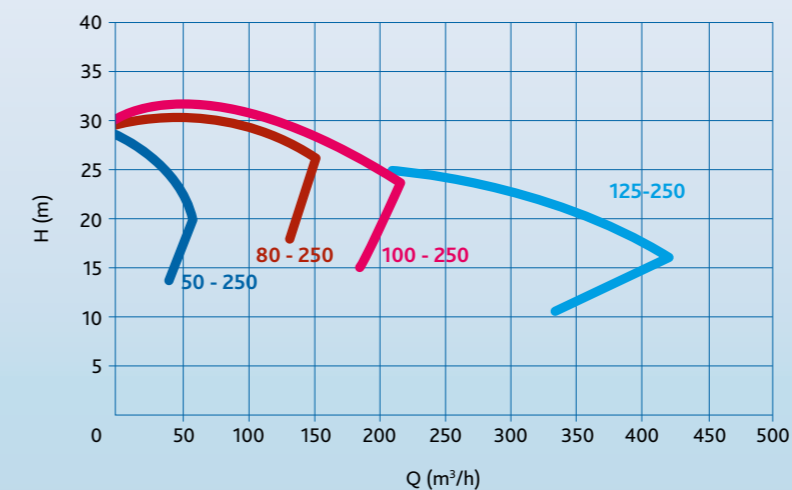
Dankzij zijn werking is de GFP uitermate geschikt voor het behandelen van media die tot 30% lucht bevatten in de voedingsindustrie. Denk hierbij aan schuimende vloeistoffen en (viskeuze) vloeistoffen met gas die niet met een standaard centrifugaalpomp kunnen worden verpompt. Bijvoorbeeld zetmeelsuspensies, proteïnes,...

### Pump series

Performance	GFP
max. debiet	400 m <sup>3</sup> /h
max. opvoerhoogte	30 m
max. inlaatdruk	10 bar
max. vloeistofviscositeit	1000 cP
max. temperatuur	140°C
waaier type	open of gesloten
max. gasgehalte	30%
max. motorvermogen	45 kW
max. toerental	1800 rpm
beschikbare frequentie	50/60 Hz
<b>Technische specificaties</b>	
materiaal van de delen in contact	roestvast staal 316L of gelijkwaardig
configuratie mechanische asafdichting	enkelvoudige balg, enkelvoudig steriel
beschikbaar O-ring materiaal	EPDM, FKM, FFKM
aansluitingen	EN1092-1 & ANSI flenzen, DIN11851, SMS, RJT, Tri-Clamp
afwerkingsniveau	elektrolytisch gepolijst
certificaten & wetgeving	

## Pompcurves op 1500 rpm

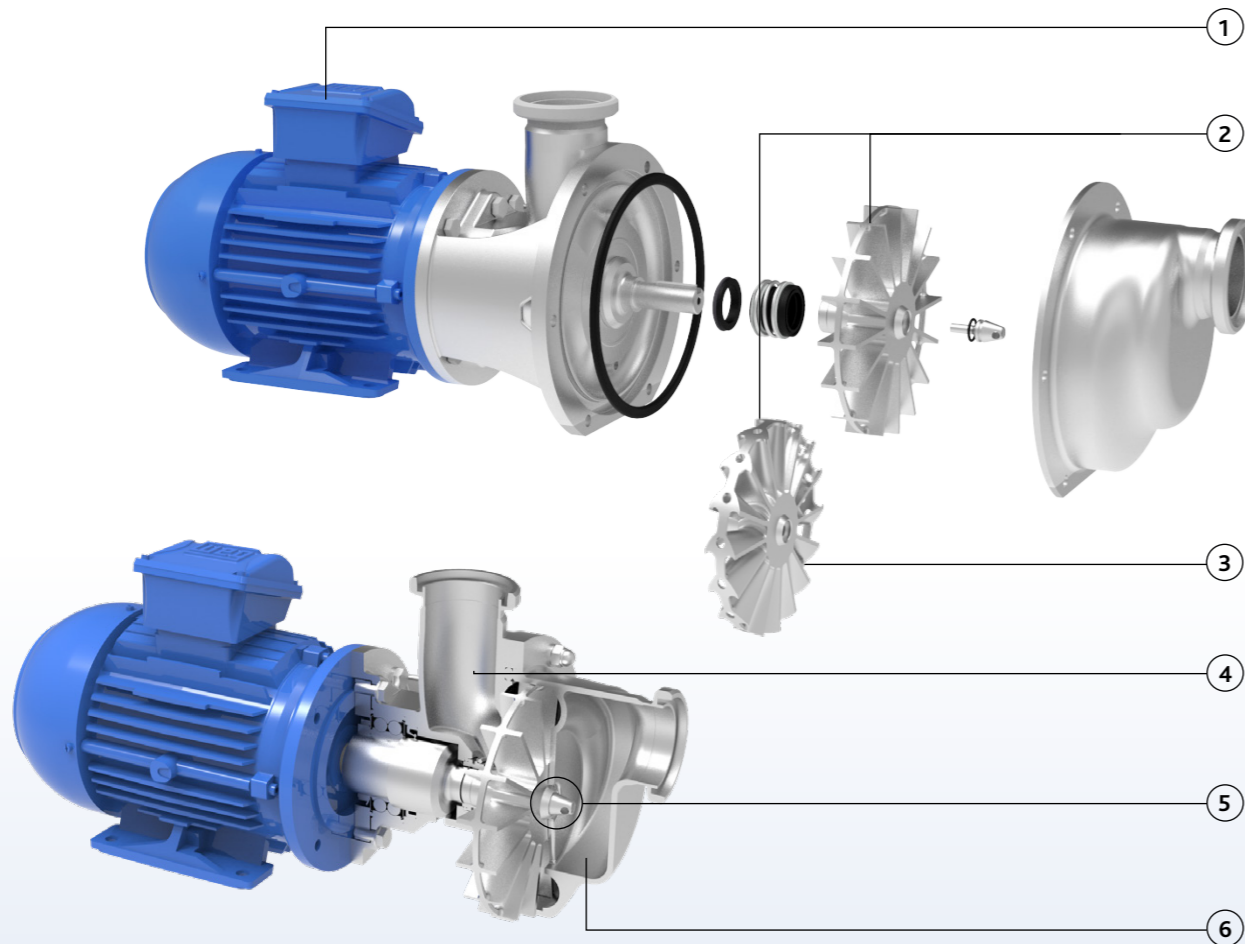
### GFP





## Karakteristieken

Zowel het pomphuis, de waaiers als het lantaarnstuk met lagerdrager van deze zelfaanzuigende pomp bestaan uit elektrolytisch gepolijst precisiegietwerk in RVS316L. Dit resulteert in een robuuste, betrouwbare pomp met een zeer fijne oppervlaktestructuur.



## MSCP

1. Monobloc-uitvoering met standaard IEC-motoren (4-polig).
2. Verbindingsring aan de buitenkant van de schoepen. Pomphuis wordt beter gereinigd dan bij een waaier die aan de buitenkant gesloten is, en toch is er geen resonantie van de schoepen zoals bij open impellers.
3. Waaier met geprofileerde schoepen (optioneel) resulteert in uitzonderlijke zuigkracht en luchtverwerkingscapaciteit en in een lage NPSH.
4. Uitlaat van de pomp op dichtingskamer. De vloeistof omspoelt de mechanische asafdichting en zo is een perfecte reinigbaarheid van de dichtingskamer gegarandeerd.
5. Geen dode ruimte rond waaierbevestigingsvijs.
6. Bij stoppen blijft voldoende vloeistof in de pomp om opnieuw op te starten.
7. FDA gekeurde mechanische asafdichting volgens EN12756. Verschillende dichtingstypes beschikbaar.



## Uw voordelen

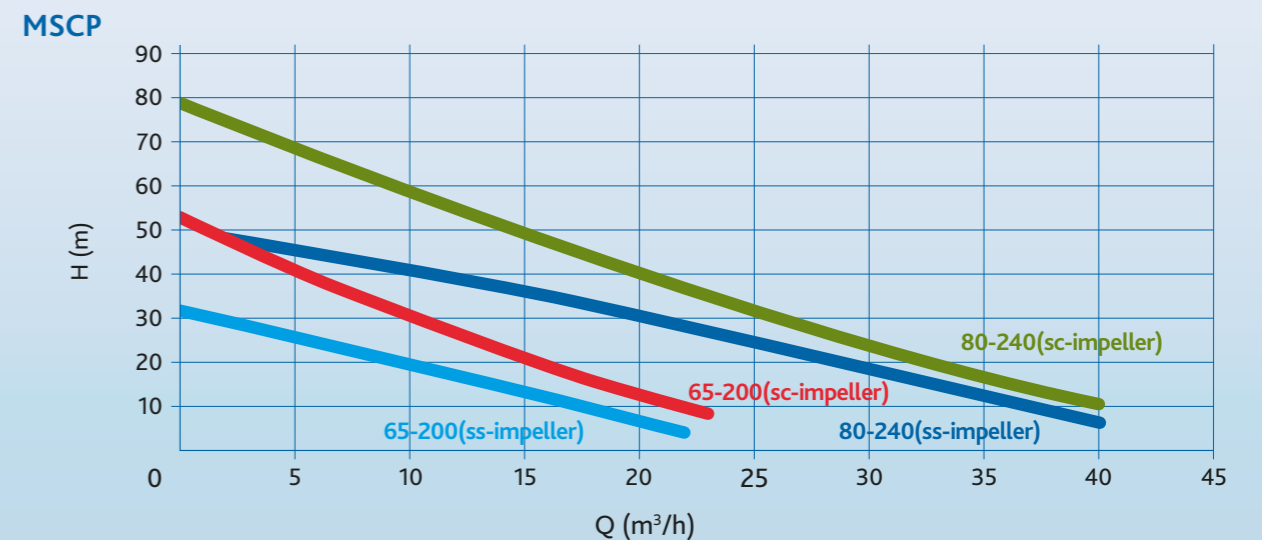
- Uitzonderlijke zuigkracht en luchtverwerkingscapaciteit dankzij waaier met geprofileerde schoepen (optioneel)
- Zuigt de zuigleiding volledig leeg
- Ook geschikt voor schuimende vloeistoffen en vloeistoffen die iets viskeuzer zijn
- Hygiënisch ontwerp
- Elektrolytisch gepolijst: gemakkelijk te reinigen
- Genormeerde motor en mechanische asafdichting zijn de beste garantie voor redelijke wisselstukprijzen

## Toepassingsgebieden

Deze zelfaanzuigende zijkanaalspomp wordt in diverse toepassingen ingezet waar lucht moet doorgepompt worden tegen een hoge tegendruk in de persleiding. De MSCP heeft een uitzonderlijke zuigkracht en luchtverwerkingscapaciteit. Daardoor kan hij de zuigleiding volledig leegzuigen, zelfs bij schuimende en iets viskeuzere vloeistoffen. Ze wordt vaak ingezet bij het lossen van vrachtwagens en bij het pompen in hoge silo's.

Pompseries	MSCP
<b>Werkingsgebied</b>	
max. debiet	40 m <sup>3</sup> /h
max. opvoerhoogte	75 m
max. inlaatdruk	5 bar
max. vloeistofviscositeit	300 cP
max. temperatuur	140°C
waaier type	ster waaier met rechte of geprofileerde schoepen
luchtverwerkingscapaciteit	tot 50 liter/min
aanzuigdiepte	tot 8,5 m
max. motorvermogen	15 kW
max. toerental	1500/1800 rpm
beschikbare frequentie	50/60 Hz
<b>Technische specificaties</b>	
materiaal van de delen in contact	roestvaststaal 316L of gelijkwaardig
configuratie mechanische asafdichting	diverse types enkelvoudige mechanische asafdichting
beschikbaar O-ring materiaal	EPDM, FKM, FFKM
aansluitingen	DIN11851, SMS, RJT, DIN11864-1, DIN11864-2
afwerkingsniveau	elektrolytisch gepolijst
certificaten & wetgeving	

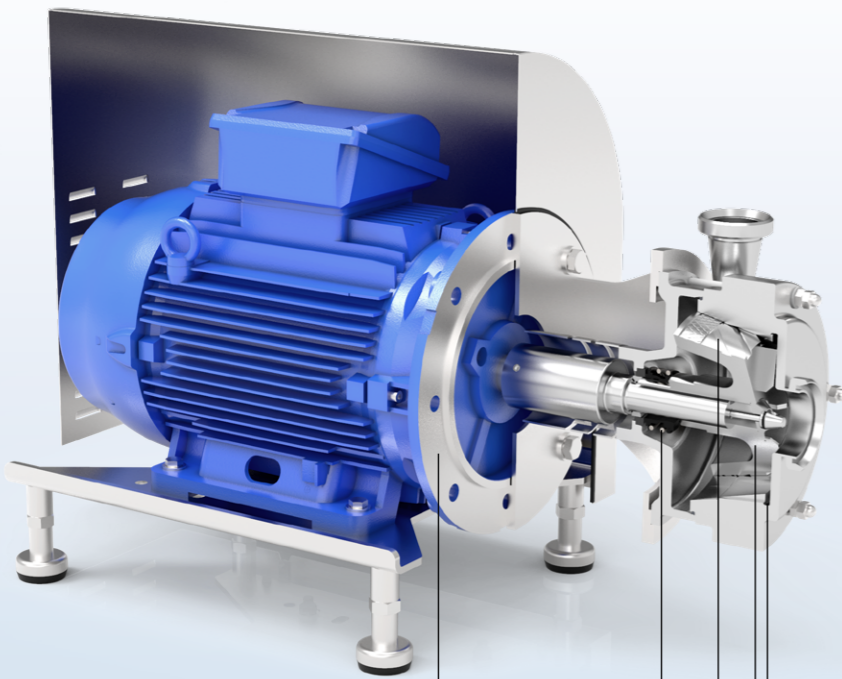
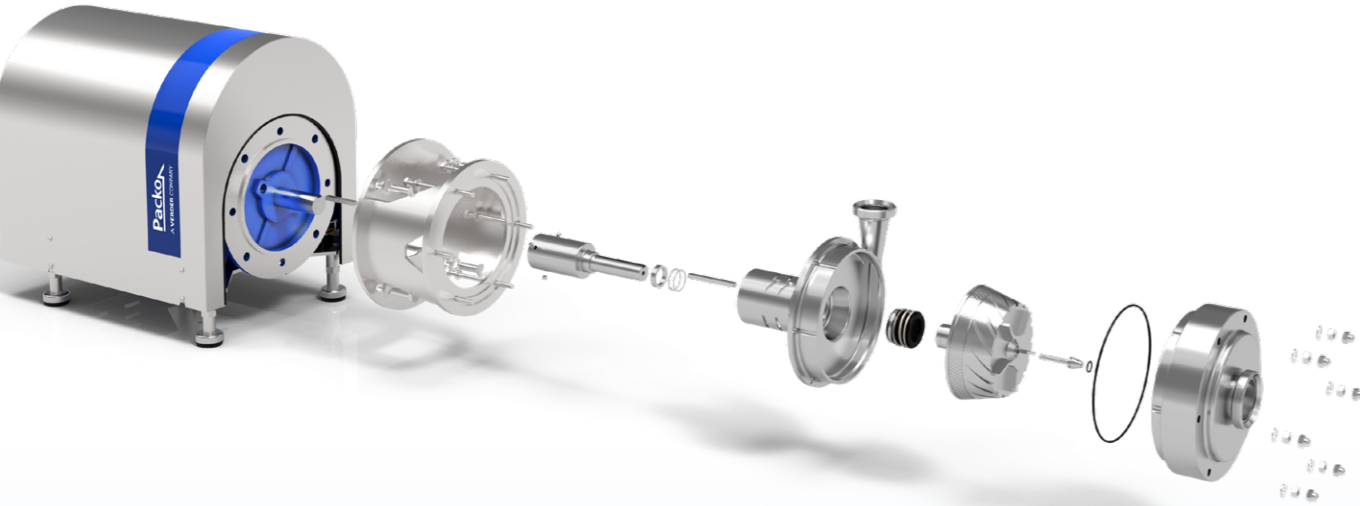
## Pompcurves op 1500 rpm



# Colloïdmolen series CM

## Karakteristieken

De CM is een hygiënische colloïdmolen met getande rotor en stator in elektrolytisch gepolijst duplex roestvast staal. Ze worden gebruikt om vaste deeltjes in suspensie nauwkeurig en met reproduceerbare resultaten te malen in een ringvormige spleet tussen de stator en de rotor. De spleet kan worden aangepast door de axiale positie van de rotor te veranderen. De rotor en stator bevatten 2 maalzones en dankzij de hoge afschuifkrachten tussen rotor en stator zal de CM ook de vloeistof mixen.



### CM

- 1 Instelbare maalspleet tussen rotor en stator
- 2 Geïntegreerde centrifugale waaijer
- 3 Helicoïdale rotorgroeven
- 4 Genormeerde mechanische asafdichtingen volgens EN 12756
- 5 Constructie in blokbouwwijze met IEC normmotoren

## Uw voordelen

- Elektrolytisch gepolijst 316L en duplex roestvast staal: zeer corrosiebestendig en perfect reinigbaar
- Instelbare maalspleet tussen rotor en stator maakt een optimale instelling voor elk product mogelijk
- Eenvoudige robuuste constructie en eenvoudig onderhoud: minder uitvaltijd
- Genormeerde afdichtingen garanderen een wereldwijde gemakkelijke beschikbaarheid en lage prijzen voor reserveonderdelen
- Laag geluidsniveau dankzij spiraalvormige rotorgroeven
- Rotor met geïntegreerde centrifugaalwaaijer verbetert de zuigcapaciteit en creëert extra afvoerdruk

## Toepassingsgebieden

De Packo CM-colloïdmolen wordt voor een breed scala aan doeleinden in de productielijn in de algemene voedings-, groente & fruit- en cosmetische industrie gebruikt. De belangrijkste toepassingen zijn natte grootte-reducering van vaste stoffen in suspensie, het verpulveren en pureren van grove vaste stoffen en het genereren van hoogviskeuze suspensies en emulsies.

### Series

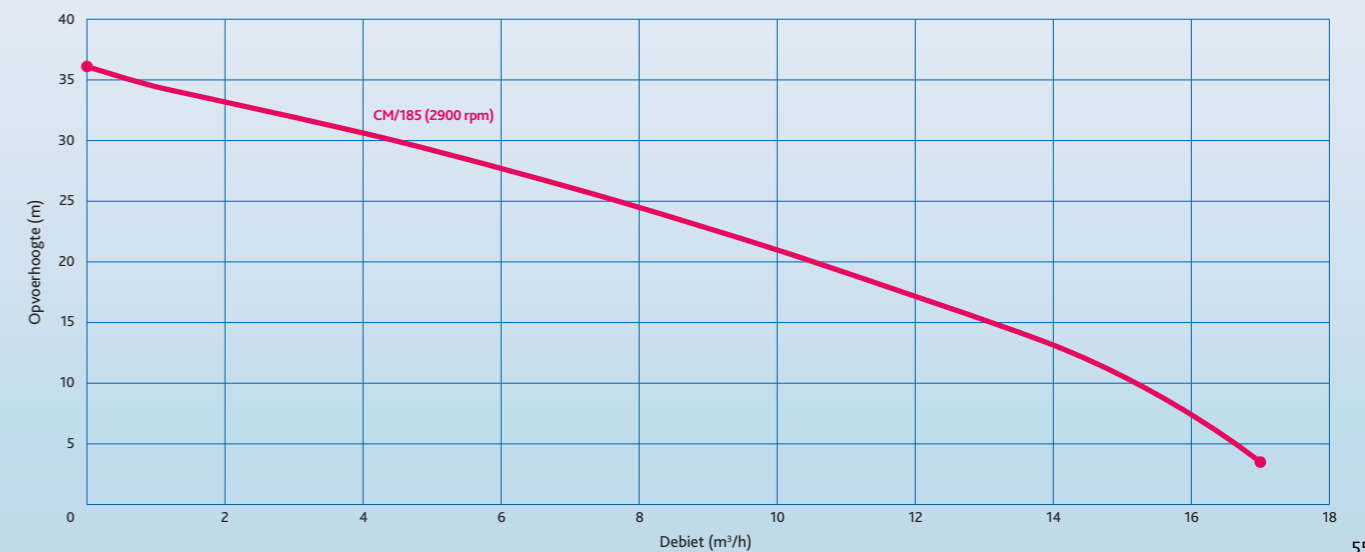
#### Werkingsgebied

Series	CM
Max. debiet	15 m <sup>3</sup> /h
Max. opvoerhoogte	35 m met water
Max. inlaatdruk	10 bar
Max. vloeistofviscositeit	100.000 cP met toevoerpomp
Max. temperatuur	140°C
Max. motorvermogen	45 kW
Max. toerental	3600 rpm
Beschikbare frequentie	50/60 Hz

#### Technische specificaties

Materiaal van de delen in contact	roestvast staal 316L en duplex
Configuratie mechanische asafdichting	enkel, balg, steriel, quench, dubbel
Beschikbaar O-ring materiaal	EPDM, FKM, FEP-FKM, FFKM
Aansluitingen	hygiënische koppelingen
Afwerkingsniveau	hygiënische kwaliteit, elektrolytisch gepolijst
Certificaten & wetgeving	

## Pompcurve met water aan 2900 rpm





**ISO 9001:2015 - ISO 14001:2015**  
Voor verzending worden alle pompen onderworpen aan een doorgedreven, geautomatiseerde procedure. Performantie- en druktesten, alsook een trillingstest en controle van de hoofdafmetingen, maken deel uit van de standaard testprocedure. 100% eindcontrole!



Dankzij de knowhow van Packo op het vlak van pompen, maar ook op het vlak van proceskennis, streven we naar de meest optimale oplossing voor uw systeem. Ondersteuning in uw pompselectie dankzij CAPDATA. (Computer Aided Pump Selection Program).

**Onderhoudsvriendelijk design** De pomp kan in de leidingen blijven tijdens het vervangen van afdichtingen dankzij front loaded seals.

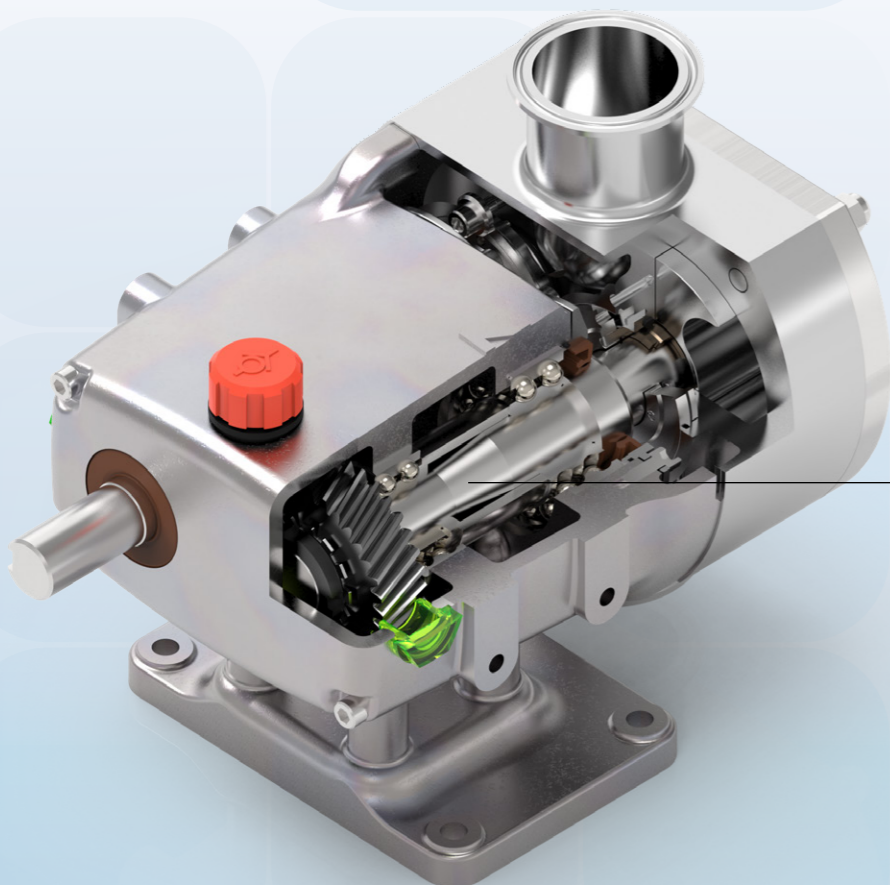
**Gemakkelijk moduleerbaar concept** Rotoren kunnen gewisseld worden, zelfs naar een ander type, zonder synchronisatie van de assen of het openen van de tandwielkast.

## Volumetrische pompen ontworpen voor de voedingsindustrie

Packo pompen zijn ontworpen om uitmuntend te zijn in de voedingsindustrie. Hun ontwerp is ongeëvenaard als het gaat om hygiëne, zacht verpompen en eenvoudig onderhoud. Ze behoren tot de pompen met de laagste Total Cost of Ownership in de voedingssector. Ontdek enkele kenmerken van de Packo hygiënische volumetrische pompen en vind de perfecte match voor uw voedingsproductieproces.



**Perfect reinigbare constructie**  
EHEDG en 3A certificaat beschikbaar.



Tandwielkast gevuld met voedingsgekeurde olie verlengt de levensduur van de lagers en vereist minimale onderhoudswerkzaamheden. Kogellagers genereren zeer weinig warmte; helicoidale en geslepen tandwielen garanderen een soepele werking.



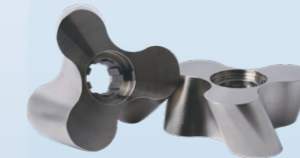
Draaizuigerrotoren



Tri-Lobe rotor



Multi-Lobe rotor



Heli-Lobe rotor

Verschillende rotorvormen en -materialen beschikbaar. De optimale oplossing voor elke toepassing is beschikbaar.

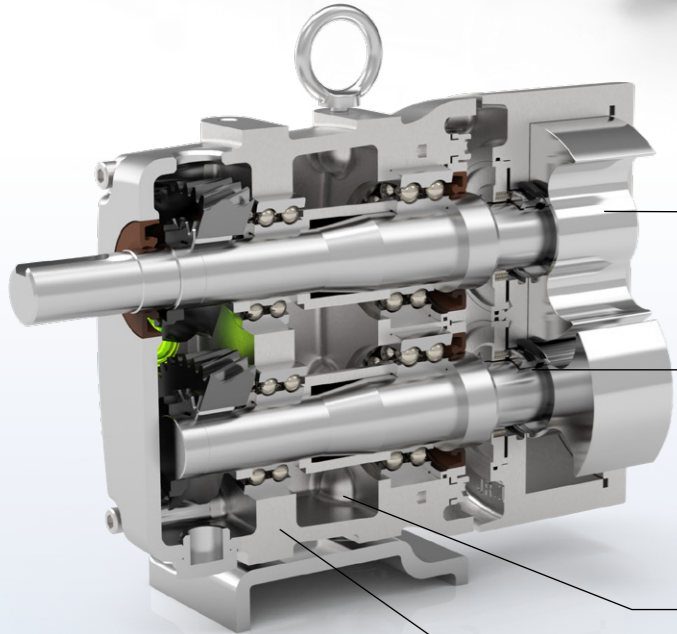
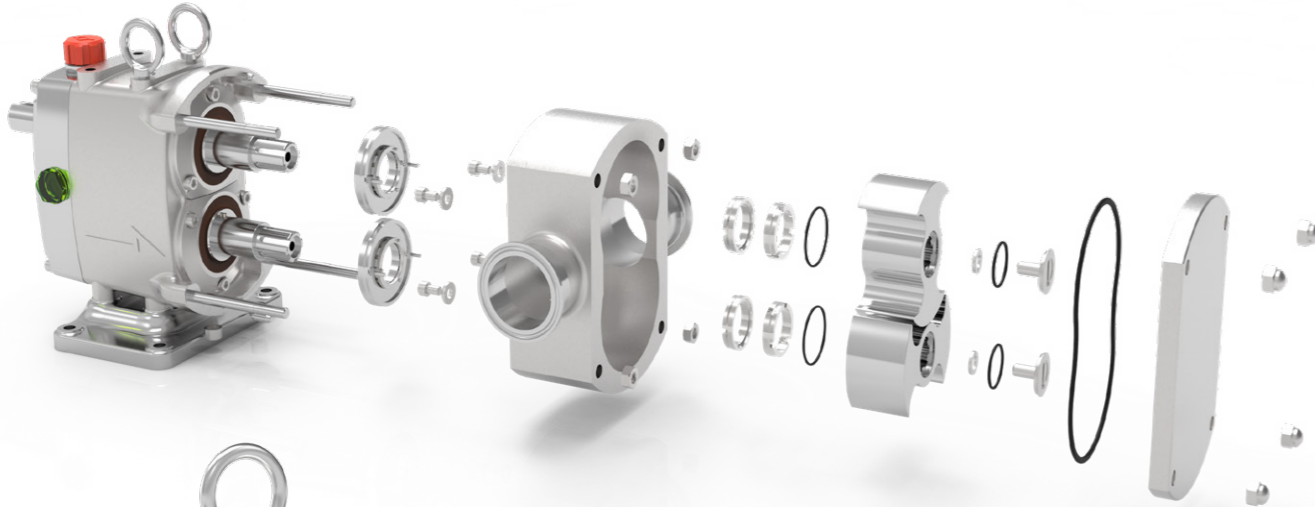
Conform de geldende normen en wetgevingen vooral binnen, maar ook buiten Europa.





## Karakteristieken

Packo-lobbenpompen zijn state-of-the-art. De serie kan worden uitgerust met een verscheidenheid aan rotoren en opties wat ze geschikt maakt voor bijna alle hygiënische pomptoepassingen. Dit garandeert een optimale en efficiënte werking van het pompproces.

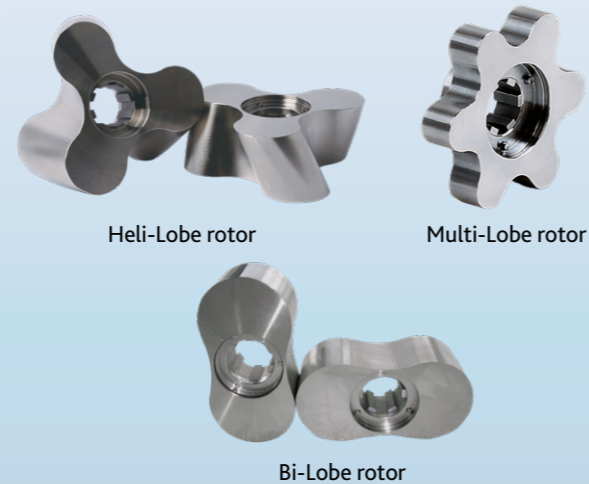


### ZL

- 1 Verkrijgbaar met verschillende rotorgeometrieën (Bi-Wing, Tri-Lobe, Heli-Lobe, Multi-Lobe, Single Wing, Bi-Lobe): voor elke toepassing is de optimale oplossing beschikbaar.
- 2 Rotoren kunnen worden vervangen zonder synchronisatie van de assen of het openen van de tandwielkast.
- 3 Verkrijgbaar met verschillende uitwisselbare dichtingsopstellingen: enkelvoudig, gespoeld, dubbel, O-ringafdichting, drievoudige lipafdichting, etc.
- 4 Onderdelen van de dichting in contact met het medium kunnen worden vervangen zonder het pomphuis te demonteren: de pomp hoeft niet uit de installatie te worden gemonteerd om afdichtingen te vervangen.
- 5 Tandwielkast gevuld met voedingsgekeurde olie verlengt de levensduur van de lagers en vereist minimale onderhoudswerkzaamheden. Kogellagers genereren zeer weinig warmte; helicoidale en geslepen tandwielen garanderen een soepele werking.
- 6 Tandwielkast van gegoten roestvrij staal beschikbaar

## Toepassingsgebieden

De Packo-pompen van de ZL-serie zijn ontworpen voor een breed scala aan hygiënische toepassingen in zuivelfabrieken, brouwerijen, de farmaceutische en cosmetische industrie en bakkerijen, maar ook voor het verpompen van likeuren, wasmiddelen, shampoos, gels, enz. Ze zijn de ideale oplossing voor het zacht verpompen van laag- tot hoogviskeuze vloeistoffen.



## Uw voordelen

### Hygiënischer

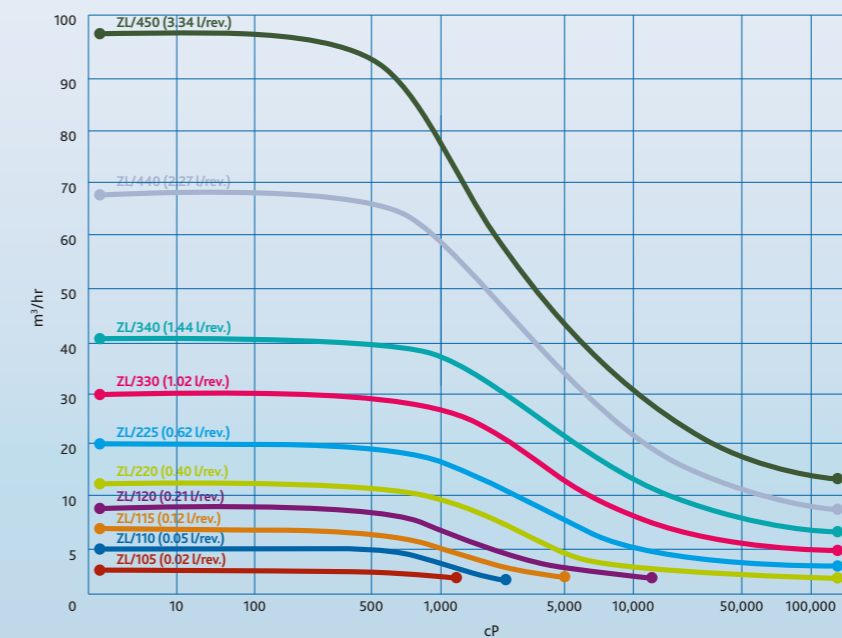
- Gecertificeerd volgens EC1935/2004; EHEDG- en 3A-versies beschikbaar
- Oppervlakken in contact met het medium: Ra < 0,6 µm
- Onderdelen in contact met het medium: RVS 316L
- De tandwielkast hoeft niet te worden geopend om de axiale spelingen tussen de rotoren en het pomphuis aan te passen
- Rotoren kunnen worden verwisseld zonder de assen te moeten synchroniseren
- Verbeterde CIP-prestaties
- Geoptimaliseerd ontwerp met eliminatie van dode ruimtes; O-ringgroeven zonder dode hoeken
- Mechanische asafdichtingen direct in de productstroom
- Universele montage
- As boven of onder kan worden gewisseld zonder demontage van de tandwielkast
- Pompen kunnen worden gemonteerd met zowel horizontale als verticale aansluitingen

### Kortere stilstandtijden/hogere flexibiliteit

- Sneller onderhoud
- De pomp kan in de leidingen blijven tijdens het vervangen van afdichtingen dankzij front loaded seals
- Verwarmingsmantels voor pomphuis en voordeksel, overdrukventiel, bypassklep en nog veel meer opties beschikbaar

Pompseries	ZL
<b>Werkingsgebied</b>	
Max. debiet	100 m <sup>3</sup> /h
Max. viscositeit	1.000.000 cP
Max. verschildruk	20 bar
Max. temperatuur	150°C
<b>Technische specificaties</b>	
Materiaal van de delen in contact	rvs 316L
Dichtingsconfiguratie	enkelvoudige, gespoelde, dubbele mechanische asafdichting, O-ringafdichting, drievoudige lipafdichting
Beschikbaar O-ring materiaal	EPDM, FKM, FFKM
Aansluitingen	hygiënische en industriële koppelingen, rechthoekige inlaat verkrijgbaar
Monteerpositie	horizontaal en verticaal
Oppervlaktekwaliteit	hygiënische kwaliteit, interne lassen zijn handgeslepen 0.6 µm
Certificaten & wetgeving	

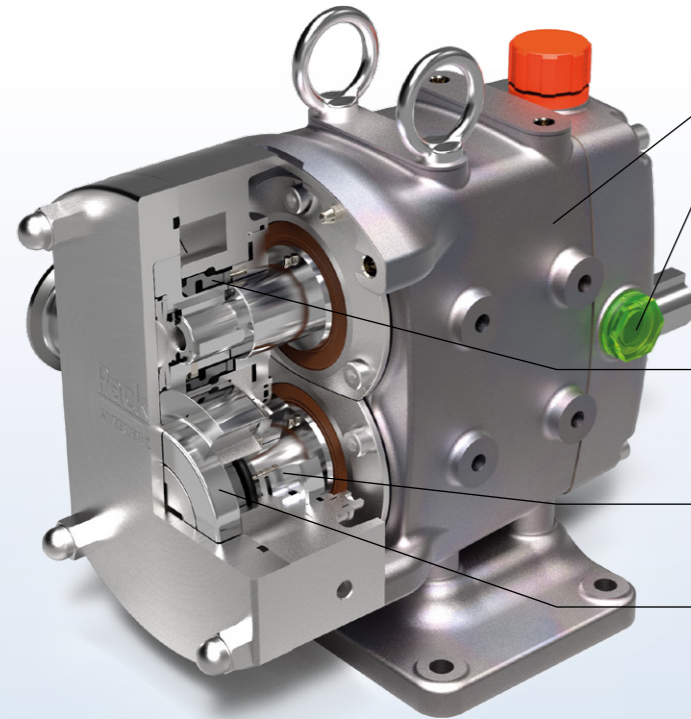
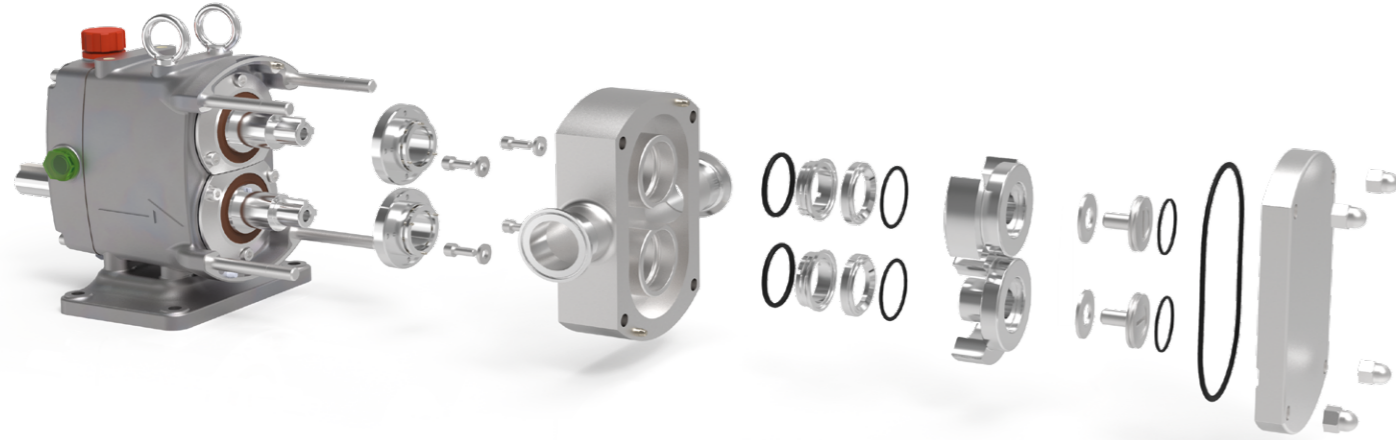
## Pompcurven



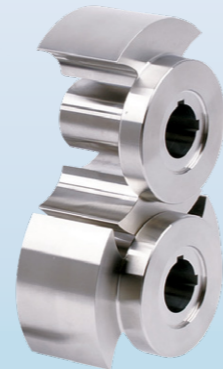


## Karakteristieken

De Packo-pompen van de ZP-reeks zijn hygiënische roestvaststalen draaizuigerpompen. De rotoren, gemaakt van het speciale non-galling materiaal Nitronic 60, verdragen hoge temperaturen en schurende deeltjes, bovendien bieden ze een zeer goede efficiëntie, vooral bij producten met een lage viscositeit. Een hoog slagvolume, een goed zuigvermogen en een goede reinigbaarheid zijn verdere kenmerken van de ZP-reeks.



- ZP**
- 1 Gegoten roestvaststalen tandwielkast beschikbaar.
  - 2 Tandwielkast gevuld met voedingsgekeurde olie verlengt de levensduur van de lagers en vereist minimaal onderhoud. Kogellagers genereren weinig warmte, spiraalvormige en geslepen tandwielen garanderen een soepele werking.
  - 3 Ontwerp en positie van de afdichtingen zodanig dat de CIP-vloeistof er direct mee in contact komt.
  - 4 Afdichtingen in contact met de vloeistof kunnen worden vervangen zonder het pomphuis te demonteren: de pomp hoeft niet uit de installatie te worden gemonteerd om afdichtingen te vervangen.
  - 5 Kleinere spelingen resulteren in minder slip, wat resulteert in een beter rendement bij het verpompen van vloeistoffen met een lage viscositeit.
  - 6 Rotoren in non-galling materiaal voorkomen het blokkeren van het pomphuis en de rotoren in geval van contact.



Draaizuigerrotoren

## Toepassingsgebieden

De Packo ZP-draaizuigerpompen zijn de perfecte oplossing voor gebruik in de moeilijkste toepassingen, bijv. kritische zuigomstandigheden, hoge temperaturen of schurende vloeistoffen.

Het gebruik van kleine spelingen in combinatie met non-galling materialen zorgt voor maximale efficiëntie en bedrijfszekerheid.

## Uw voordelen

### Hygiënischer

- Gecertificeerd volgens EC1935/2004, EHEDG- en 3A-versies beschikbaar
- Oppervlakken in contact met het medium  $Ra < 0.6 \mu m$
- Onderdelen in contact met het medium RVS316L en Nitronic 60

- Ongeëvenaard eenvoudige CIP-reinigbaarheid  
Door de positionering van de mechanische asafdichting vooraan in de rotoren zijn alle moeilijk schoon te maken gebieden afgesloten van het productgebied. Noodoplossingen zoals CIP-gaten die door concurrenten worden aangeboden, zijn volledig geëlimineerd.

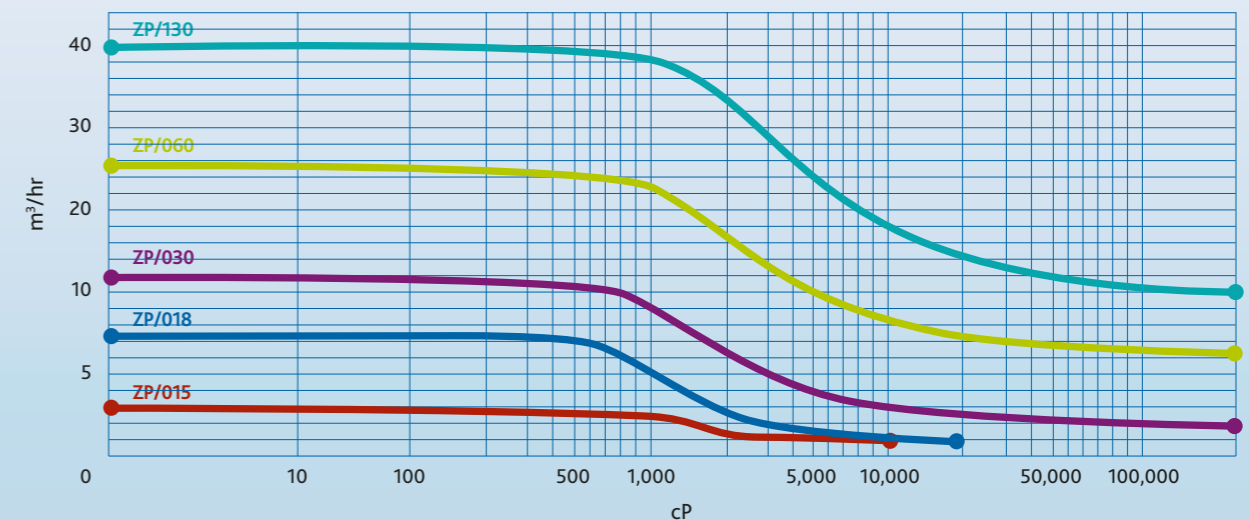
### Kortere stilstandtijden/hogere flexibiliteit

- Sneller onderhoud
  - De pomp kan in de leidingen blijven tijdens het vervangen van afdichtingen dankzij front loaded seals.
  - De tandwielkast hoeft niet te worden geopend om de axiale spelingen tussen de rotoren en het pomphuis aan te passen.

- Rotoren kunnen worden verwisseld zonder de assen te moeten synchroniseren.
- Verlengde onderhoudsintervallen  
De oliegesmeerde tandwielkast voorkomt veelvuldig opnieuw smeren van de lagers met vet. Dit vermindert het onderhoud en verhoogt de bedrijfszekerheid. Bovendien verlaagt olie de wrijving, wat resulteert in minder warmteontwikkeling en een betere efficiëntie.
- Universele montage
  - As boven of onder kan worden gewisseld zonder demontage van de tandwielkast.
  - Pompen kunnen worden gemonteerd met zowel horizontale als verticale aansluitingen.
- Verwarmingsmantels voor pomphuis en voordeksel, overdrukventiel, bypassklep en nog veel meer opties beschikbaar.

Pompseries	ZP
<b>Werkingsgebied</b>	
Max. debiet	42 m <sup>3</sup> /h
Max. viscositeit	1.000.000 cP
Max. verschuldruk	15 bar
Max. temperatuur	180°C
<b>Technische specificaties</b>	
Materiaal van de delen in contact	RVS 316L en Nitronic 60
Dichtingsconfiguratie	enkelvoudige, gespoelde, dubbele mechanische asafdichting, O-ringafdichting, drievoudige lipafdichting
Beschikbaar O-ring materiaal	EPDM, FKM, FFKM
Aansluitingen	hygiënische en industriële koppelingen, rechthoekige inlaat verkrijgbaar
Montagepositie	horizontaal en verticaal
Oppervlaktekwaliteit	hygiënische kwaliteit, interne lassen zijn handgeslepen 0.6 $\mu m$
Certificaten & wetgeving	

## Pompcurven (Gegevens enkel ter indicatie. Gebaseerd op 0 bar bij pompinlaat.)



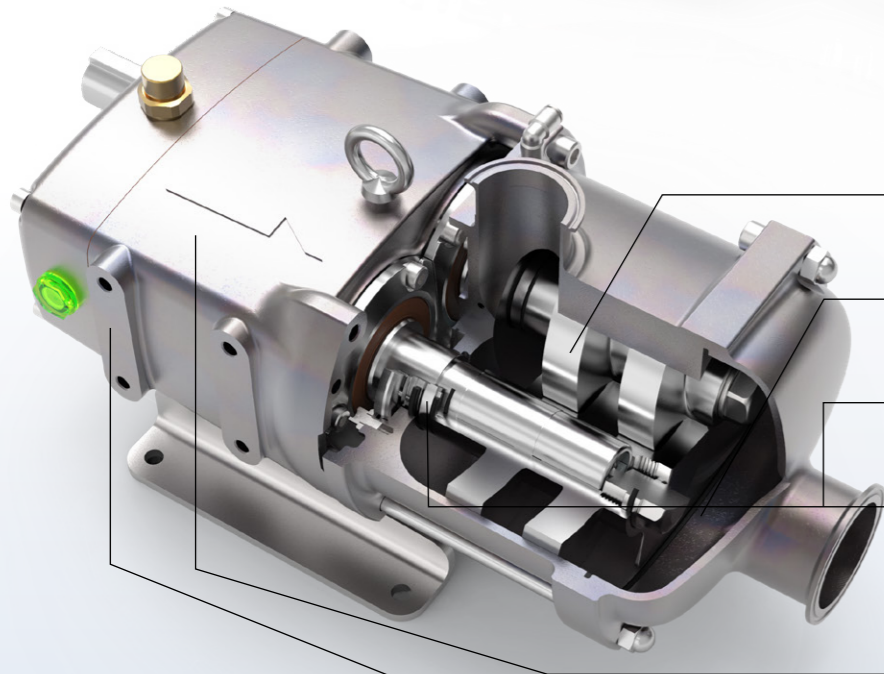
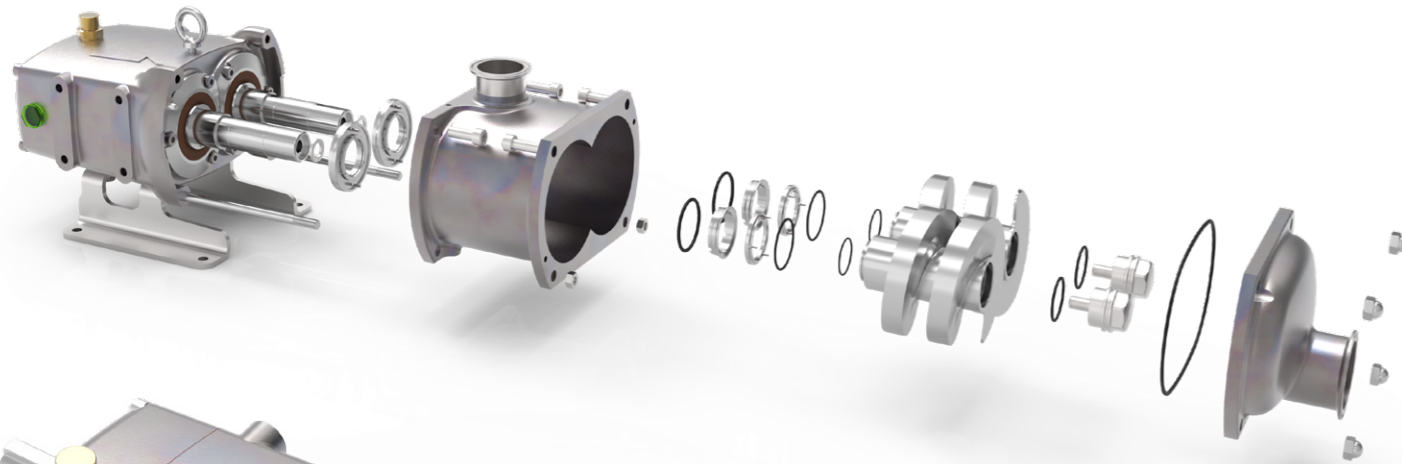


# Pompseries ZS



## Karakteristieken

Packo-schroefspindelpompen zijn breed inzetbaar wat het type toepassing en de aard van het te verpompen medium betreft. Uitzonderlijk goede hygiëne en reinigbaarheid maken dit type pompen steeds populairder.



### ZS

- 1 Verschillende types schroeven maken een exacte aanpassing aan debiet, druk en deeltjesgrootte mogelijk.
- 2 Door de constante geometrie van de verdringer, is een uiterst zacht transport verzekerd. Een ander voordeel is de lage pulsatie in de stroming.
- 3 Verkrijgbaar met verschillende uitwisselbare dichtingsopstellingen: enkelvoudig, gespoeld, dubbel, drievoudige lipafdichting, etc.
- 4 Compacte dichtingen maken een grote doorlaat in de uitlaat van de pomp mogelijk, waardoor veranderingen in stroomsnelheden als gevolg van een smalle flessenhals op het medium worden geminimaliseerd.
- 5 Tandwielkast gevuld met voedingsgekeurde olie verlengt de levensduur van de lagers en vereist minimaal onderhoud. Kogellagers genereren zeer weinig warmte; helicoïdale en geslepen tandwielen garanderen een rustige werking.
- 6 Tandwielkast van gegoten roestvrij staal.

## Toepassingsgebieden

De Packo ZS-schroefspindelpompen zijn ontworpen voor het verpompen van laag- tot hoogviskeuze en gashoudende vloeistoffen in hygiënische toepassingen in zuivelfabrieken, brouwerijen, de farmaceutische en cosmetische industrie en bakkerijen. De ZS is de ideale verdringerpomp voor het zacht verpompen van stroperige vloeistoffen zonder de aanwezige vaste stoffen te beschadigen, zoals fruit in yoghurt, noten in ijs, enz. Dankzij het brede bereik aan toegestane snelheden kan de ZS-pomp ook worden gebruikt als CIP+ pomp, waardoor een bypass-centrifugaalpompe overbodig wordt.

## Uw voordelen

### Hygiënischer

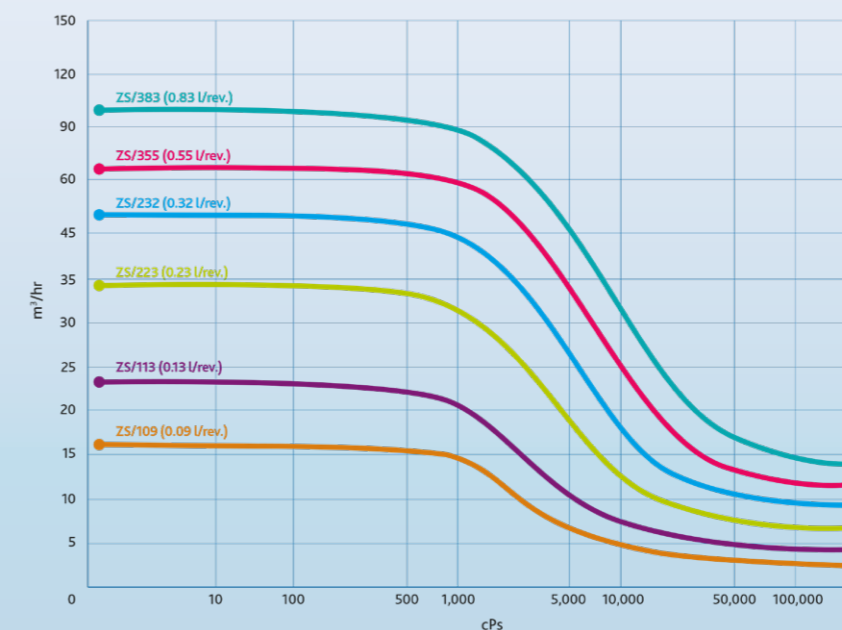
- Gecertificeerd volgens 3A en EC1935/2004
- Oppervlakken in contact met het medium: Ra < 0,8 µm
- Onderdelen in contact met het medium: RVS 316L
- Tandwielkast in RVS
- Pomp kan in twee pomprichtingen worden gebruikt
- Verschillende schroefopties om zich perfect aan te passen aan elke applicatie
- Maximum productbescherming
- Geen verandering in de kamergeometrie, dus het product wordt niet samengeknepen
- Lineaire transportkarakteristiek, aangezien de stromingsrichting identiek is aan de draairichting
- Constante drukopbouw
- Soepele pompeigenschappen met lage afschuifkrachten

### Hoogste flexibiliteit

- 2 in 1 kenmerk: transport en CIP met dezelfde pomp
- Ontworpen zonder dode ruimtes, O-ringgroeven zonder dode hoeken
- Mechanische asafdichtingen direct in de productstroom
- Pomphuis met grote hoeken voorkomt dat het product blijft plakken en vereenvoudigt het reinigingsproces
- Aansluitingen naar wens van de klant
- Het hoge snelheidsbereik maakt aanpassing aan bijna elke viscositeit mogelijk
- Verwarmings-/koelmantel voor pomphuis en vele andere opties beschikbaar

Pompseries	ZS
<b>Werkingsgebied</b>	
Max debiet	100 m <sup>3</sup> /h
Max viscositeit	1.000.000 cP
Max verschildruk	12 bar
Max temperatuur	150°C
<b>Technische specificaties</b>	
Materiaal van de delen in contact	rvs 316L
Dichtingsconfiguratie	enkelvoudige, gespoelde, dubbele mechanische asafdichting, drievoudige lipafdichting
Beschikbaar O-ring materiaal	EPDM, FKM, FFKM
Aansluitingen	hygiënische en industriële koppelingen
Oppervlaktekwaliteit	hygiënische kwaliteit, interne lassen zijn handgeslepen 0.8 µm
Certificaten & wetgeving	

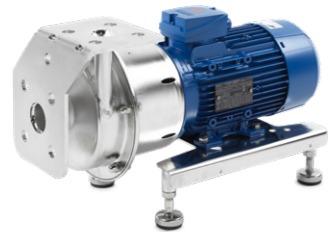
## Pompcurves



# Onze brede waaier aan roestvast stalen pompen

## Standaard Packo pompprogramma

### Algemene industriële pompen



#### Pompserie NP60

Low cost industriële centrifugaalpompe in roestvast staal. Energiezuinig met hoog rendement. Eenvoud in concept en onderhoud.

- Max. debiet tot 40 m<sup>3</sup>/h
- Max. opvoerhoogte 27 m
- Motorvermogen tot 2.2 kW



#### Pompserie ICP1

De beste 'value for money' industriële centrifugaalpompe in roestvast staal. Energiezuinig met hoog rendement. Modulair concept opgebouwd met standaard componenten. Eenvoud in onderhoud.

- Max. debiet tot 70 m<sup>3</sup>/h
- Max. opvoerhoogte 37 m
- Motorvermogen tot 5.5 kW

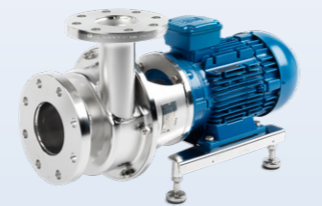


#### Pompserie ICP2 & ICP3

Robuuste uitvoering in geperd roestvast staal 316L. Energiezuinig en zeer lage NPSH. Modulair concept opgebouwd met standaard componenten. Eenvoud in onderhoud.

Beschikbaar met hygiënische koppelingen, pompserie ICP+.

- Max. debiet tot 320 m<sup>3</sup>/h
- Max. opvoerhoogte 220 m
- Motorvermogen tot 90 kW



#### Vortex pompserie IFF & MFF

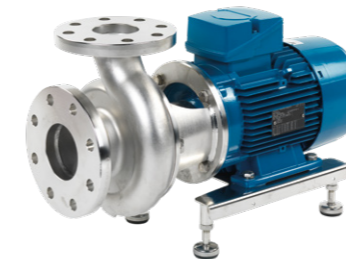
Roestvaststalen vortex pompe met teruggetrokken waaier. Ideaal als procespompe voor het verpompen van vloeistoffen met een belangrijk aandeel aan vaste stoffen en/of lange vezels. Beschikbaar met hygiënische koppelingen.

Beschikbaar met hygiënische koppelingen.

- Max. debiet tot 750 m<sup>3</sup>/h
- Max. opvoerhoogte 35 m
- Motorvermogen tot 250 kW



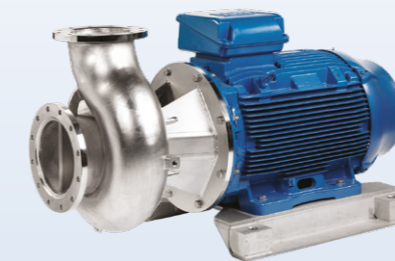
### Algemene industriële pompen



#### Pompserie MCP2

Robuuste uitvoering in gegoten roestvast staal 316L. Extreem energiezuinig dankzij optimale pomphydraulica. Modulair concept opgebouwd met standaard componenten. Eenvoud in onderhoud.

- Max. debiet tot 120 m<sup>3</sup>/h
- Max. opvoerhoogte 65 m
- Motorvermogen tot 22 kW



#### Pompserie MCP3

Robuuste uitvoering in gegoten roestvast staal 316L. Extreem energiezuinig dankzij optimale pomphydraulica. Modulair concept opgebouwd met standaard componenten. Eenvoud in onderhoud.

- Max. debiet tot 1800 m<sup>3</sup>/h
- Max. opvoerhoogte 75 m
- Motorvermogen tot 250 kW



#### Pompserie NMS

Industrieel uitgevoerde meertrapspompe. Ideaal voor werking bij gemiddeld debiet en hoge drukken.

- Max. debiet tot 50 m<sup>3</sup>/h
- Max. opvoerhoogte 215 m
- Motorvermogen tot 45 kW

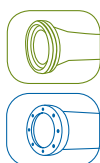


#### Duplex Pompserie MWP2

Robuuste uitvoering in slijtvast bestendig duplex materiaal. Ideaal voor het verpompen van erosieve / slijtende producten.

- Max. debiet tot 50 m<sup>3</sup>/h
- Max. opvoerhoogte 60 m
- Motorvermogen tot 11 kW

## Algemene industriële pompen



### Pompseries IPP2

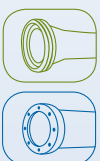
Hogedrukpomp geschikt voor systeemdrukken tot 40 bar!

Uitgevoerd in massief, gefreesd roestvast staal 316L.

Vooraf voor gebruik in reverse osmose toepassingen.

Beschikbaar met hygiënische koppelingen.

- Max. debiet tot 110 m<sup>3</sup>/h
- Max. opvoerhoogte 110 m
- Motorvermogen tot 22 kW



### Luchtverwerkende pompseries IRP

Industriële luchtverwerkende pomp geschikt voor CIP-retour, het ledigen van vrachtwagens, etc.

Hoog rendement en lage NPSH in vergelijking met klassieke vloeistofringpomp.

Beperkt geluidsniveau.

Eenvoudig in onderhoud.

Beschikbaar met hygiënische koppelingen, pompseries IRP+.

- Max. debiet tot 150 m<sup>3</sup>/h
- Max. opvoerhoogte 75 m
- Motorvermogen tot 22 kW



### Zelfaanzuigende pompseries MSP2

Robuuste uitvoering in gegoten roestvast staal 316L.

Geschikt voor CIP-retour, het ledigen van vrachtwagens, etc.

Ideaal voor het verpompen van luchthoudende vloeistoffen.

Beschikbaar met hygiënische koppelingen.

- Max. debiet tot 70 m<sup>3</sup>/h
- Max. opvoerhoogte 43 m
- Motorvermogen tot 11 kW



### Cantileverpomp series IML & IMXL

Beschikbaar als cantilever pompseries IML zonder mechanische asafdichting of glijlager tot insteeklengte van 0.5 m.

Uitgevoerd met glijlager voor series IMXL met insteeklengte tot 1.5 m.

Bijzonder geschikt voor het verpompen van vloeistoffen die moeilijk af te dichten zijn, zoals verven, lakken, galvanische coatings, frituurolie, etc.

- Max. debiet tot 1000 m<sup>3</sup>/h
- Max. opvoerhoogte 60 m
- Motorvermogen tot 132 kW

**Packo**

A VERDER COMPANY

We optimize your flow



Bekijk de Packo Pumps video.

Packo Inox Ltd • Industriepark Heernisse • Cardijnlaan 10 • 8600 Diksmuide • BELGIË  
Tel. +32-51-51 92 80 • Fax +32-51-51 92 99 • E-mail pumps@packo.com • [www.packopumps.com](http://www.packopumps.com)  
LinkedIn: [www.linkedin.com/company/packopumps](http://www.linkedin.com/company/packopumps)