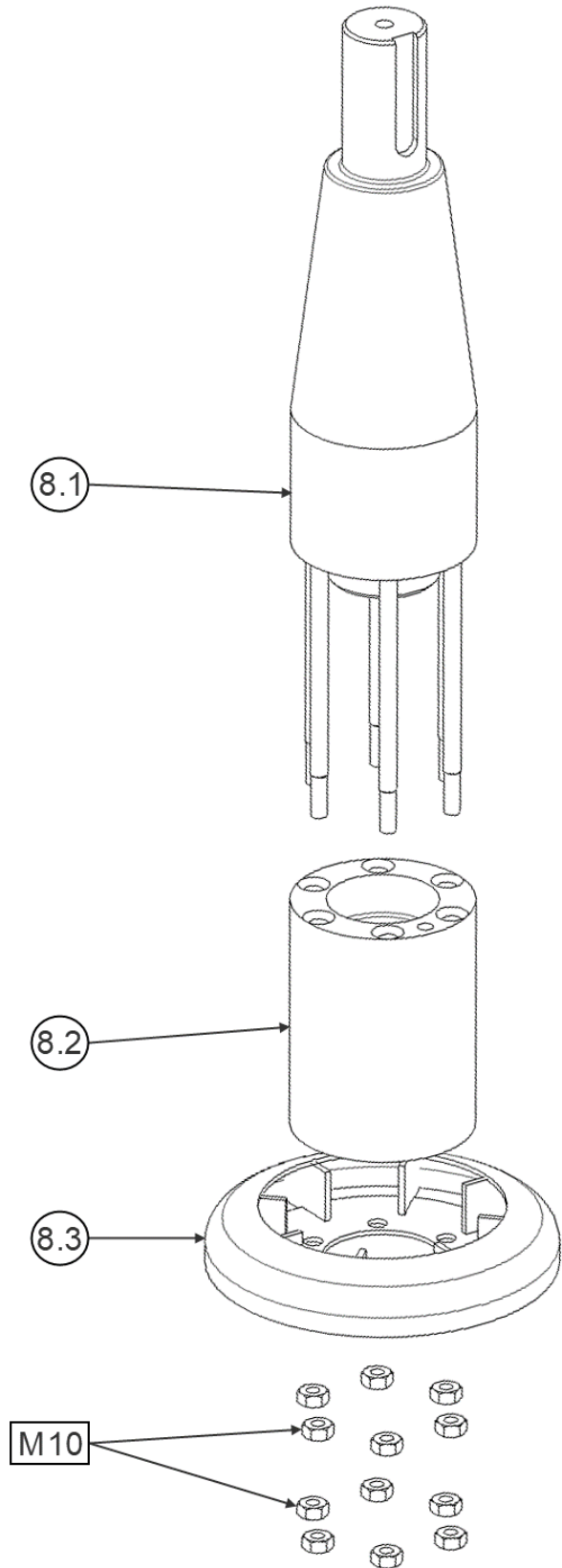


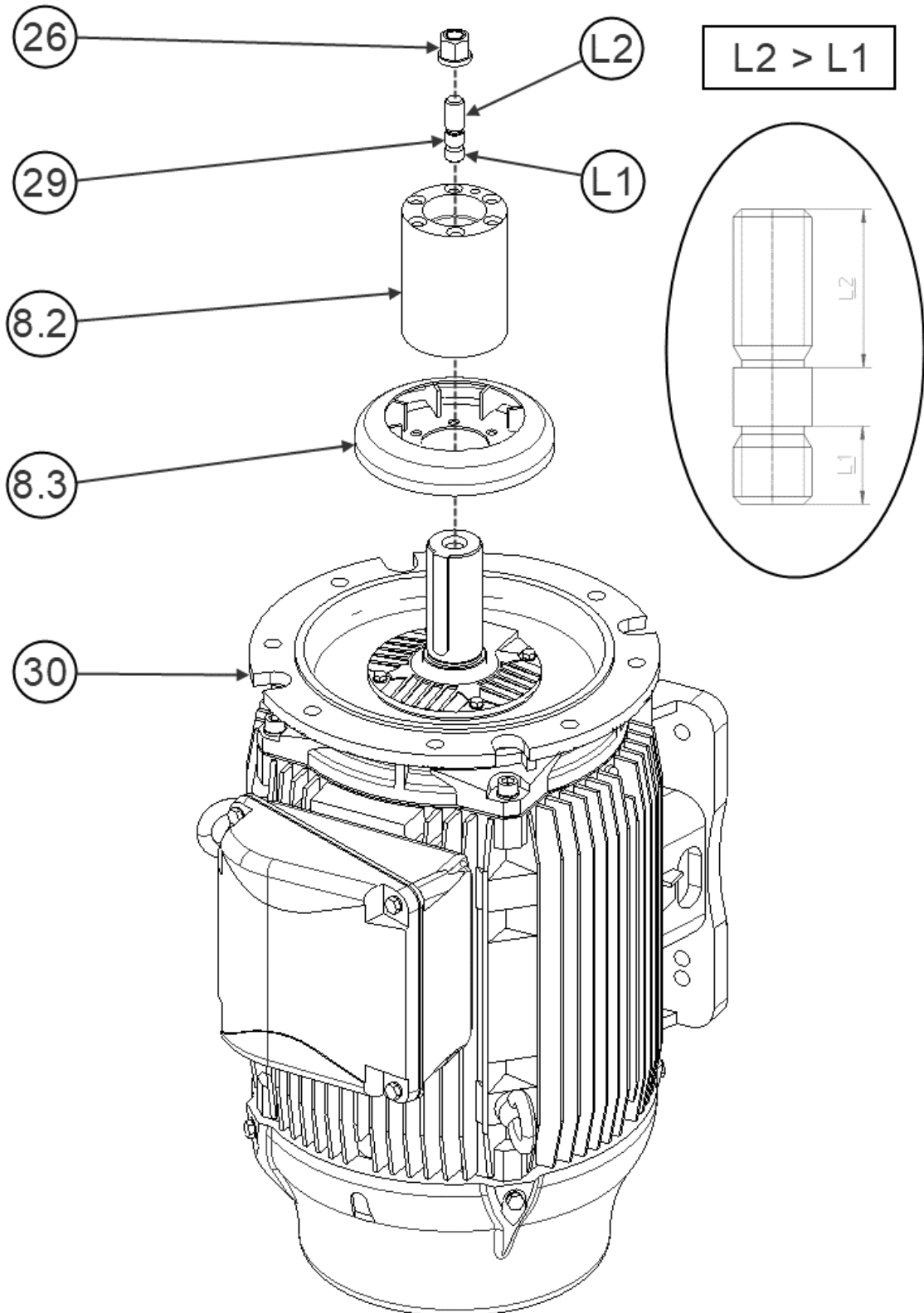
BOM

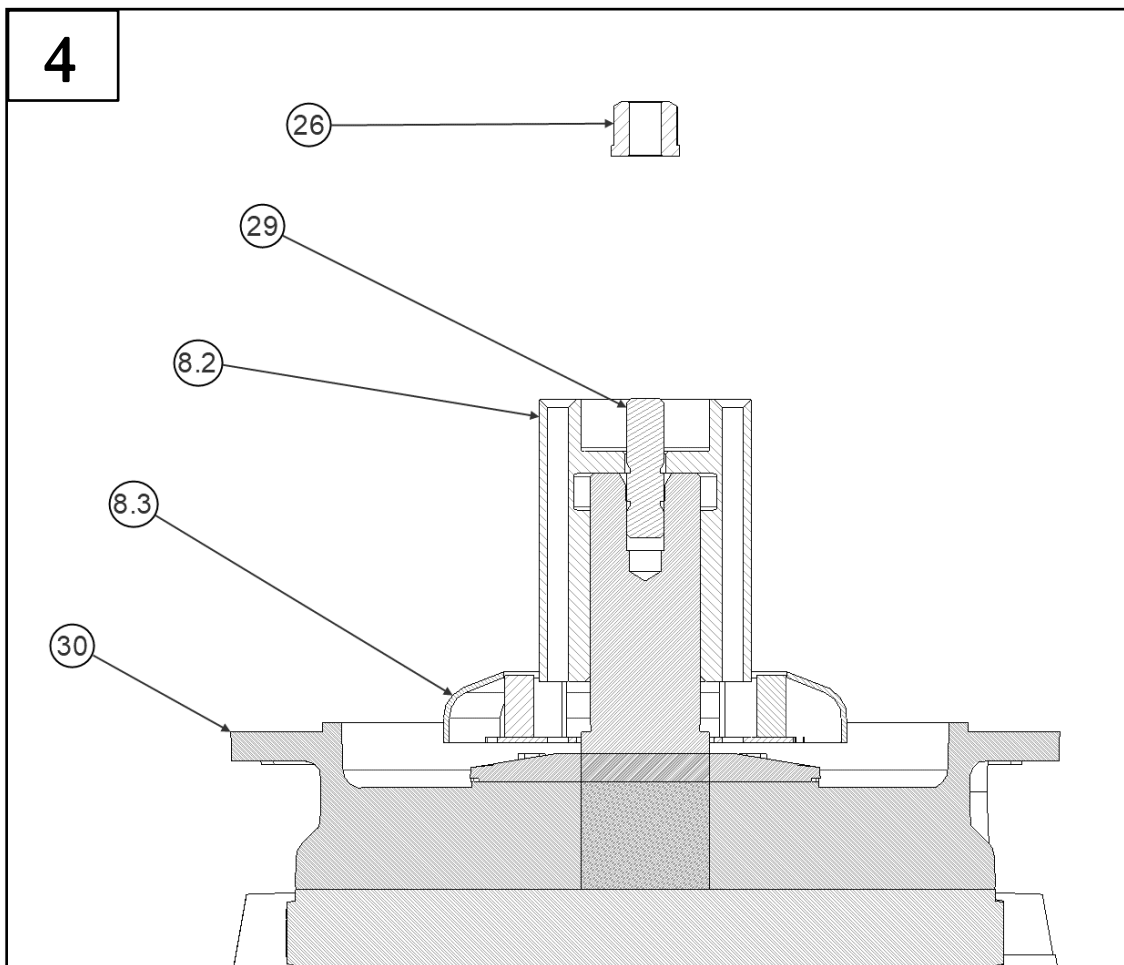
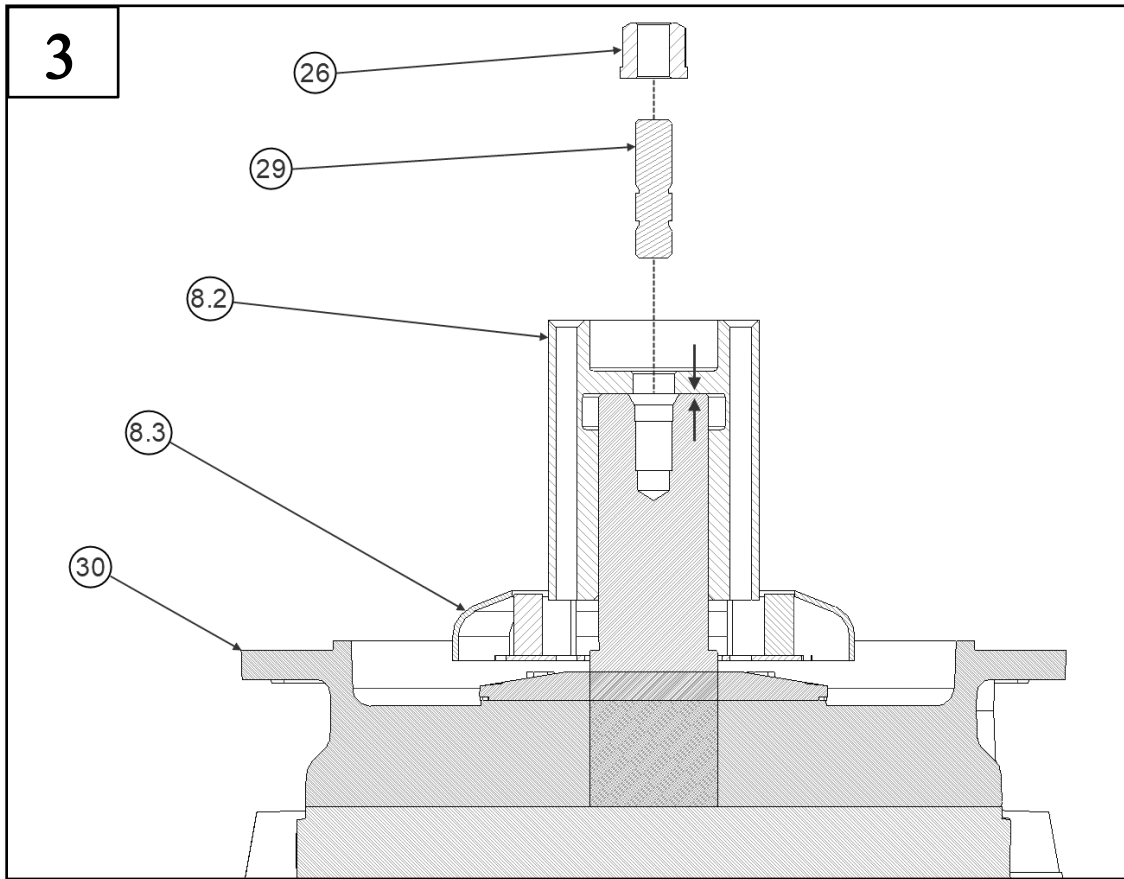
Pos	Part name
1	Pomphuis/Corps de pompe/Pump casing/Pumpengehäuse
2	Waaier/Roue/Impeller/Laufrad
3	Tussenstuk (lantaarn)/Manchette de raccordement/Bracket/Laterne
4	Waaierschroef/Vis de roue/Impeller screw/Laufradschraube
8	Pompas/Arbre de pompe/Pump shaft/Pumpenwelle
9	Bevestigingsvijs/Vis de fixation/Fixation screw/Sechskant-schraube
10	Moer/Ecrou/nut/mutter
11	Rondsel/Rondelle/Washer/Federscheibe
12	Waaierbevestigingspie/Clavette de roué/Impeller key/Laufradpassfeder
13	Draadstang,vijs/Goujon,vis/Threaded stud,screw/Stiftschraube
14	Rondsel/Rondelle/Washer/Federscheibe
19	Pomphuisdichting/Joint de corps de pompe/Gasket for pump casing/Dichtring für Pumpengehäuse
20	Waaierschroefdichting/Joint de vis de roue/Impeller screw O-ring/Dichtung für Laufschrauben
25	Afstandsbus/Entretoise/Spacer/Abstandsring
26	Kraagmoer/Ecrou hexagonal avec collier/Hexagon nut with collier/ Sechskantmutter mit kragen
27	O-ring/ Joint Torique/O-ring/Dichtring
29	Draadstang/Goujon/Threaded stud/Stiftschraube
30	Motor/Moteur/Motor/Motor

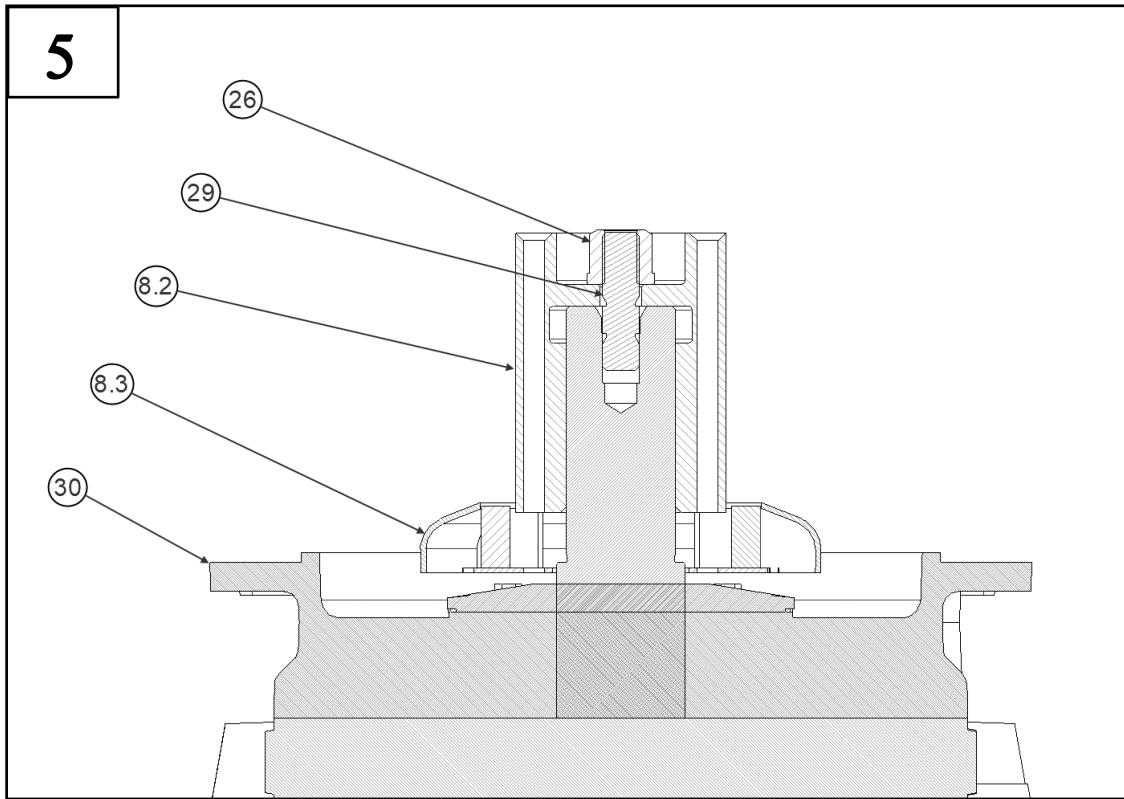
1

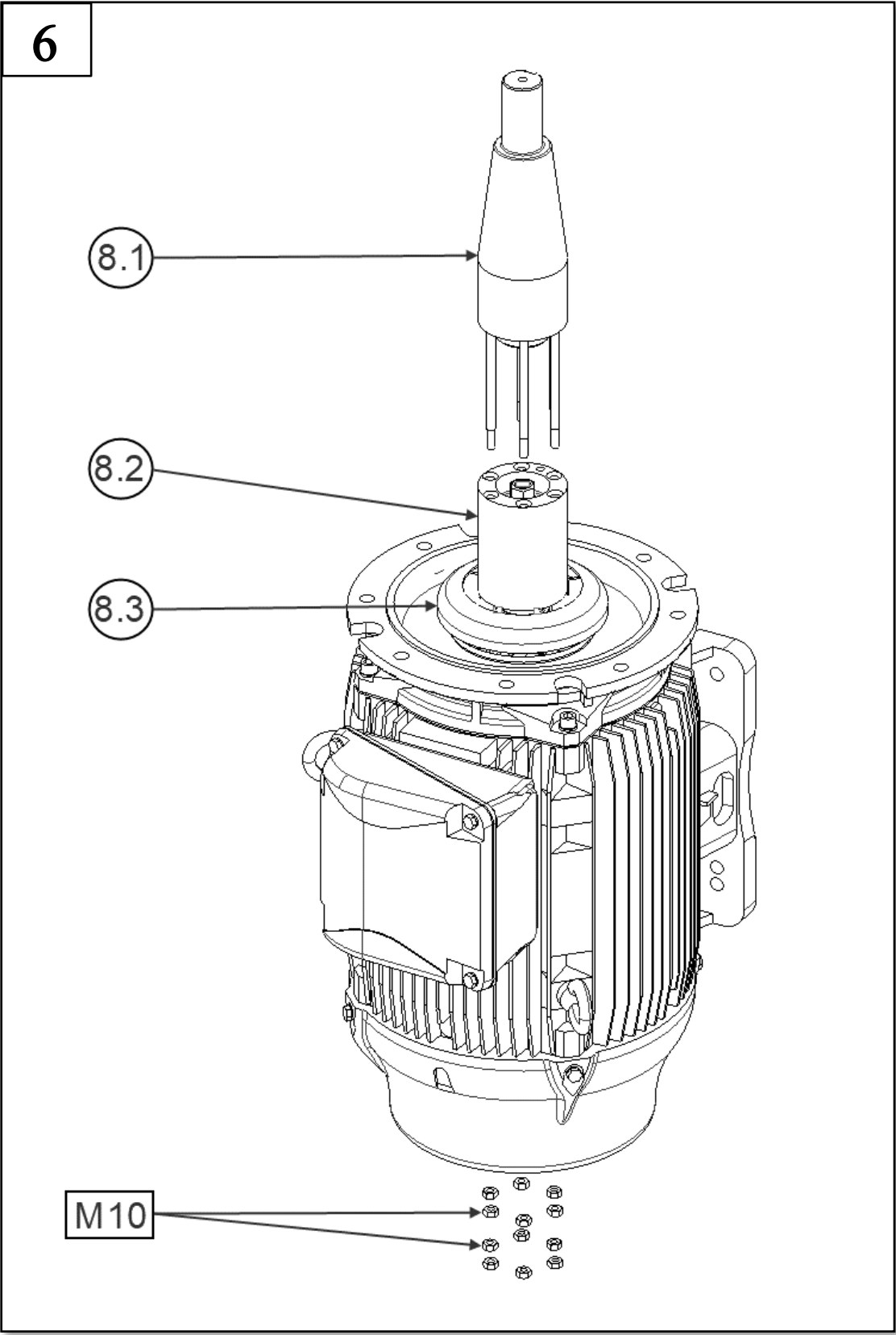


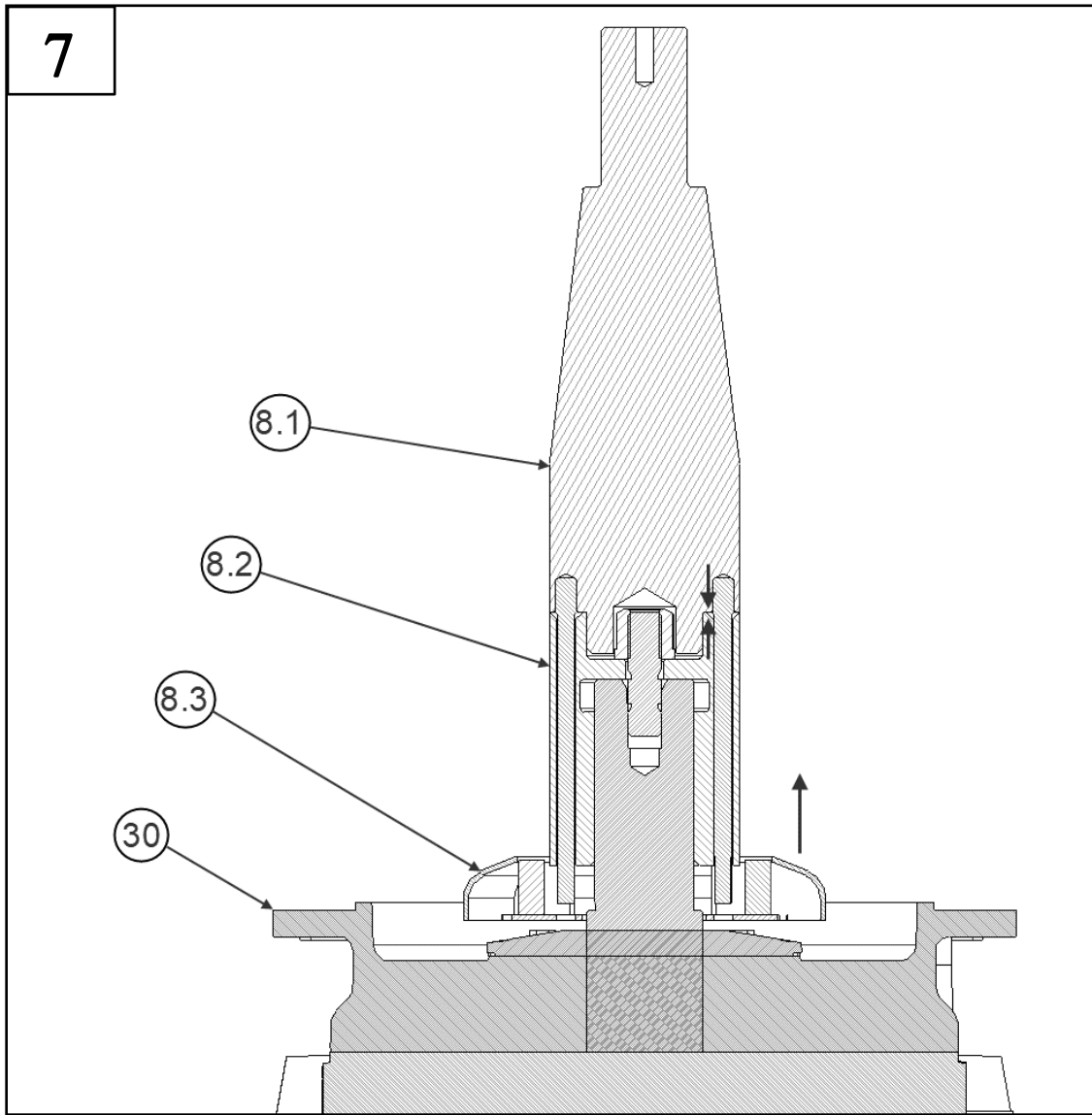
2

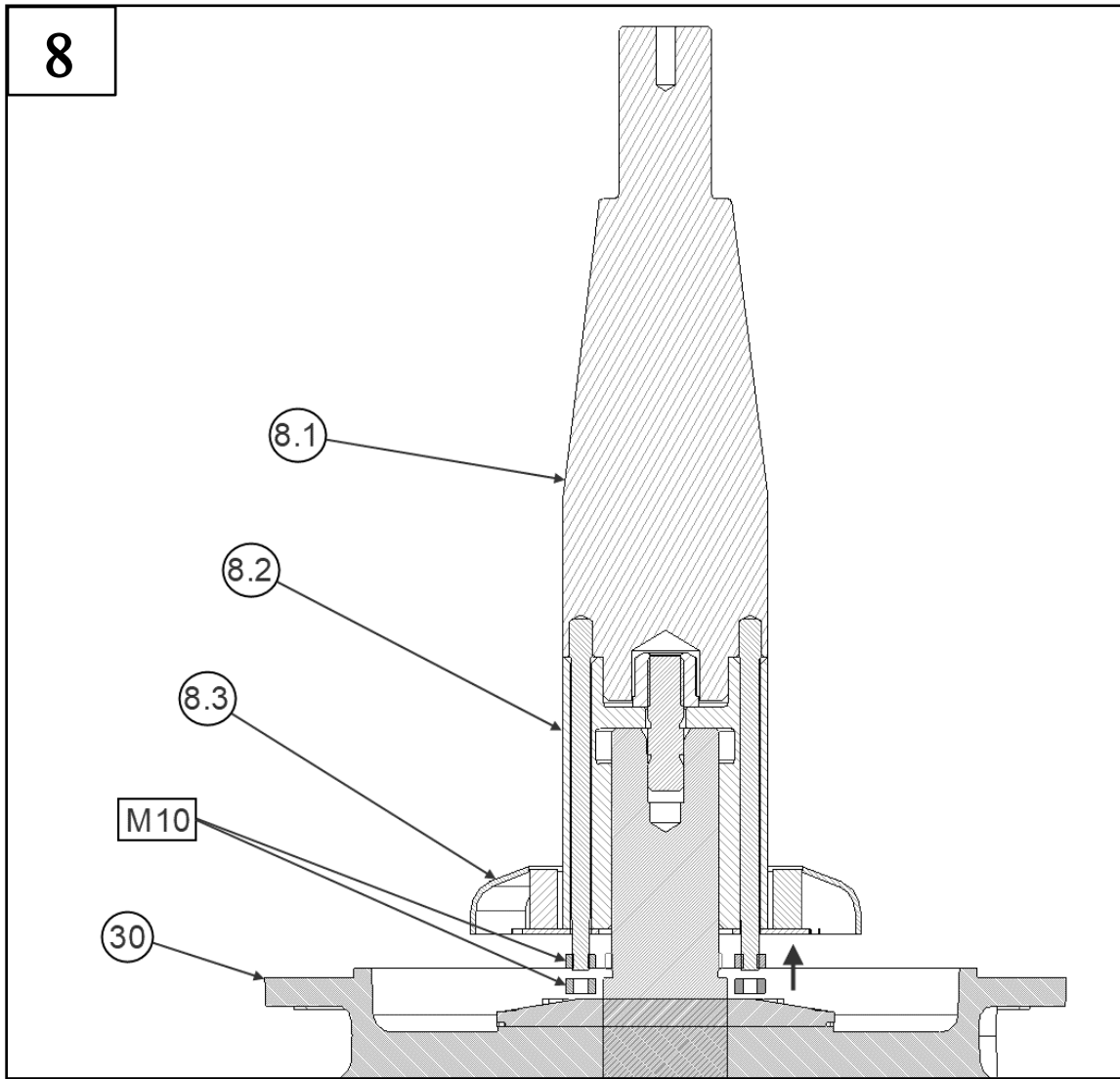


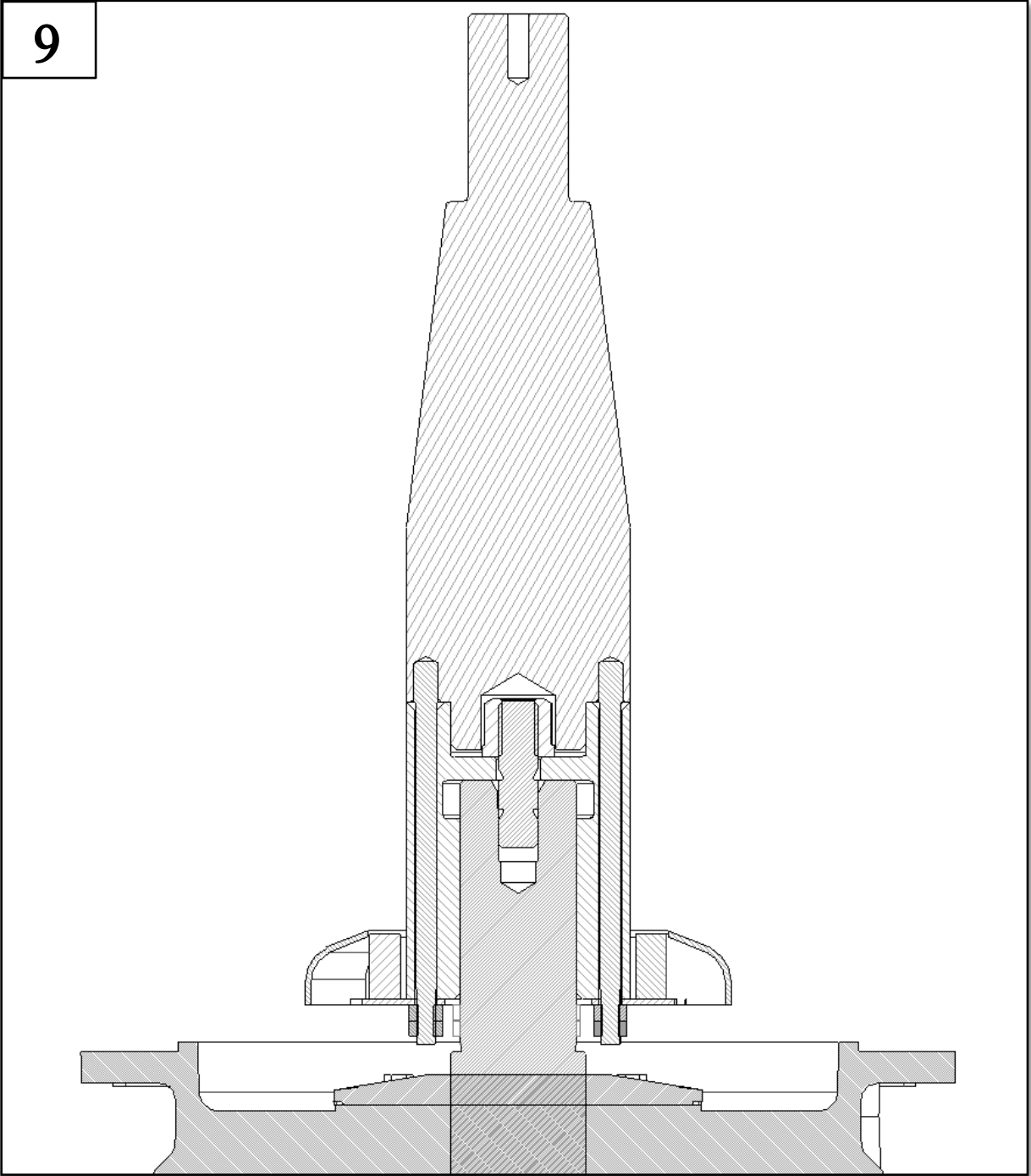


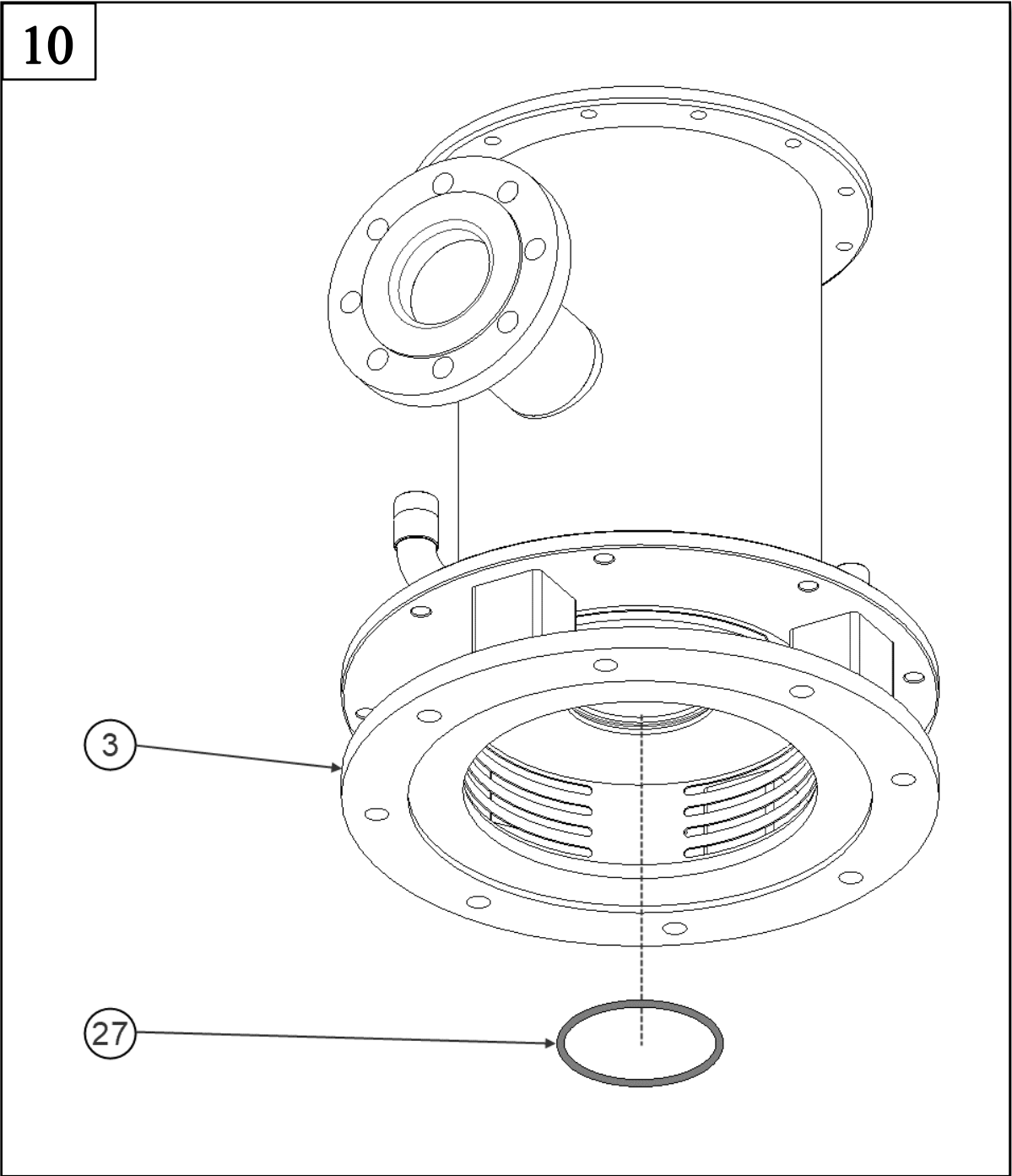


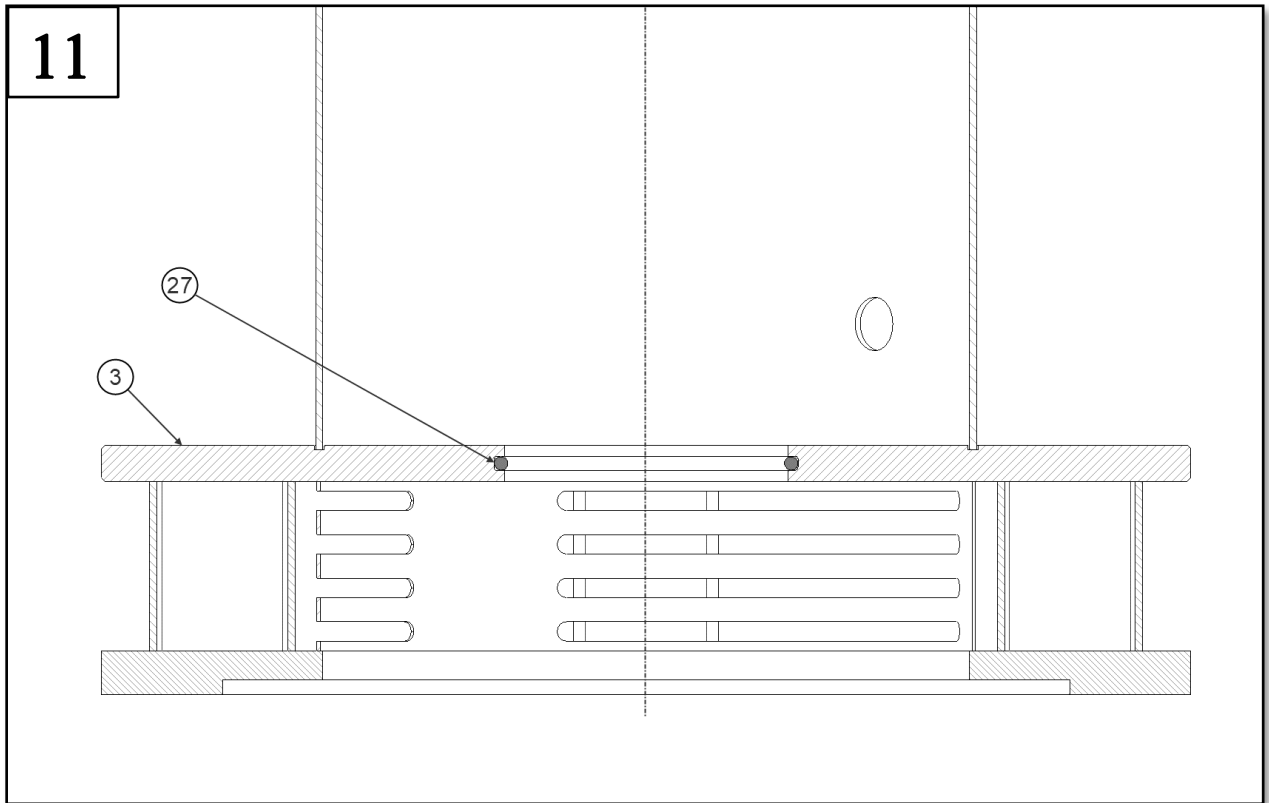




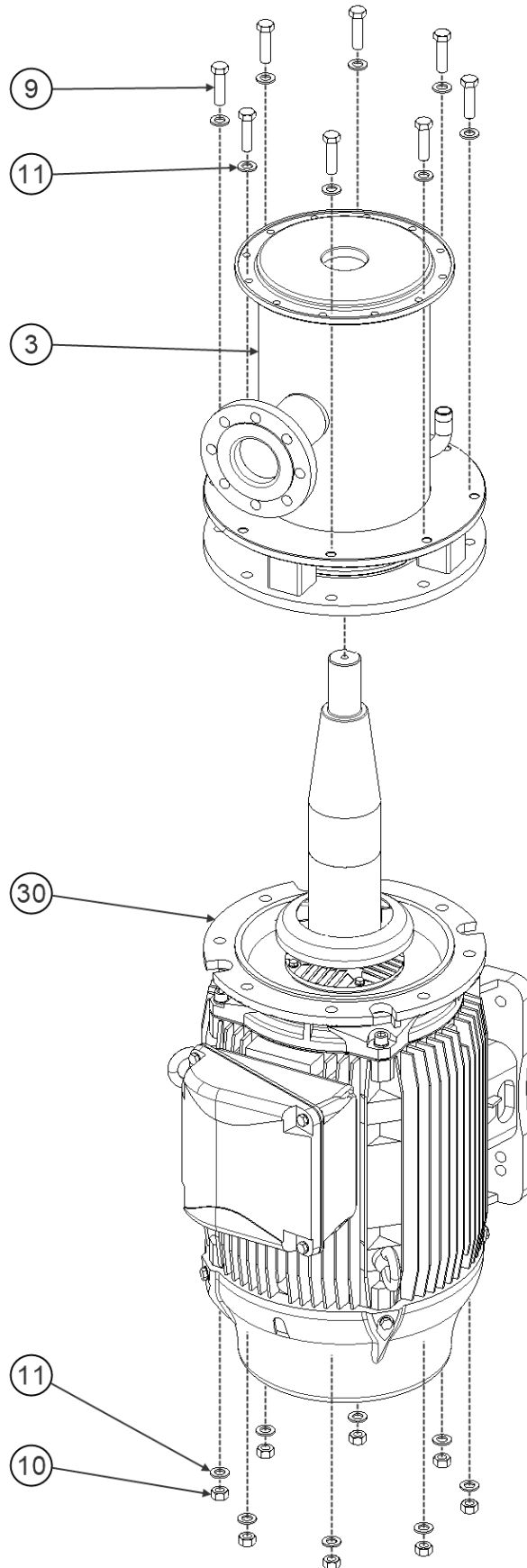




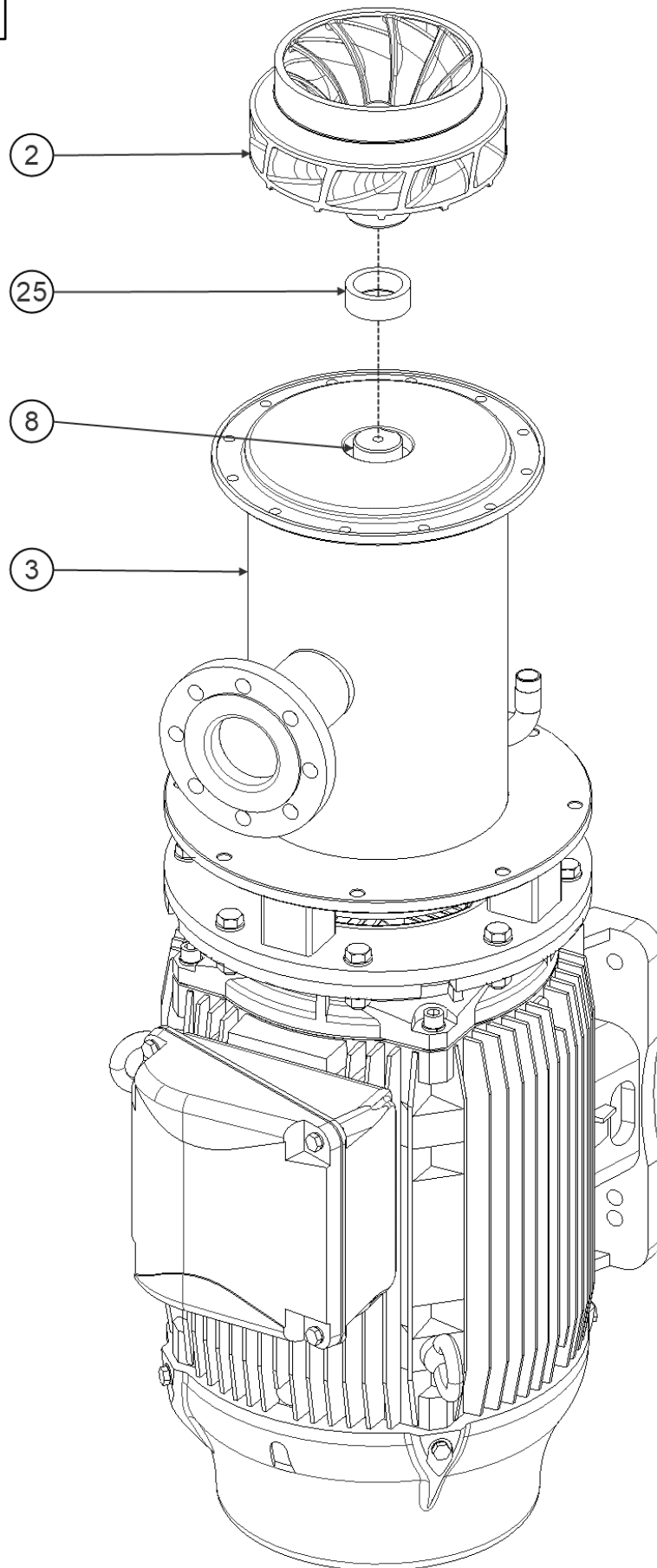


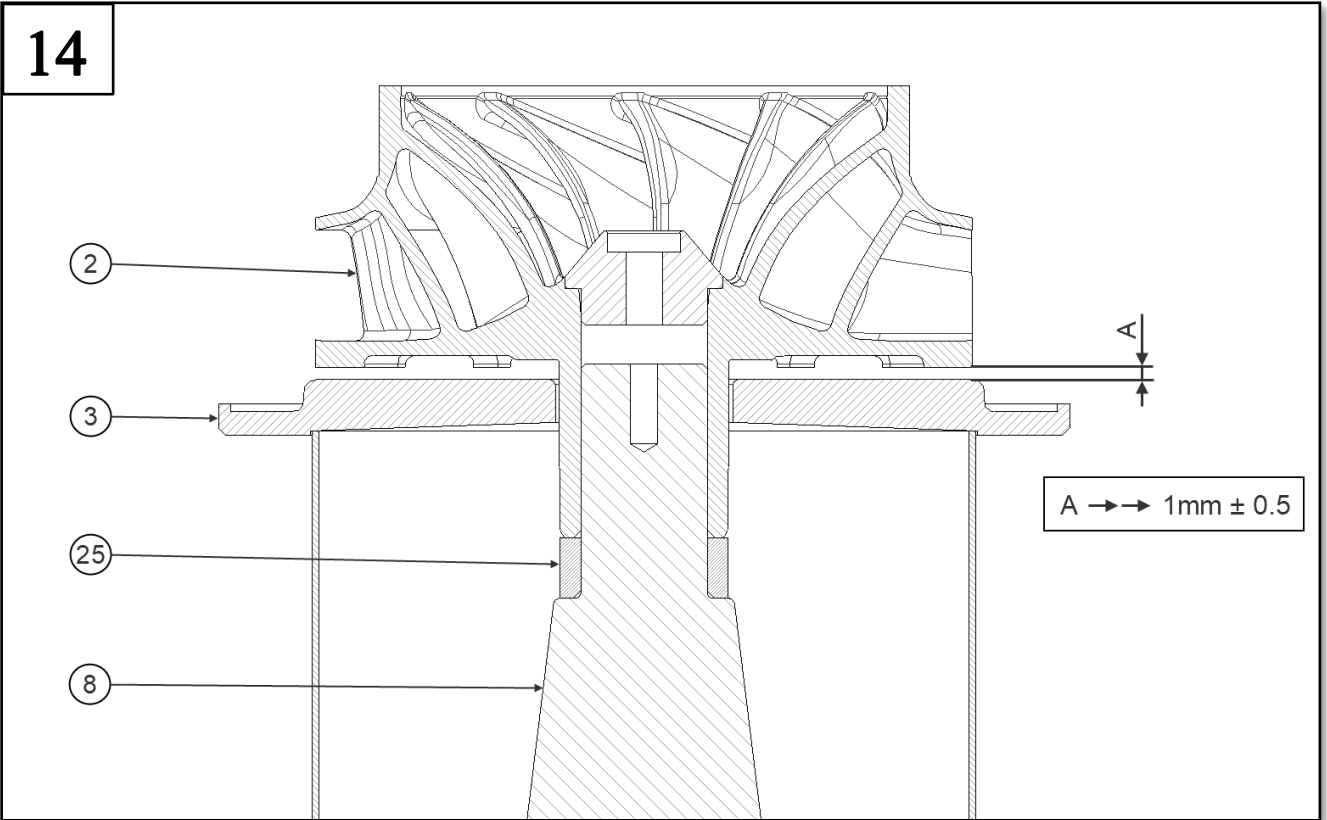


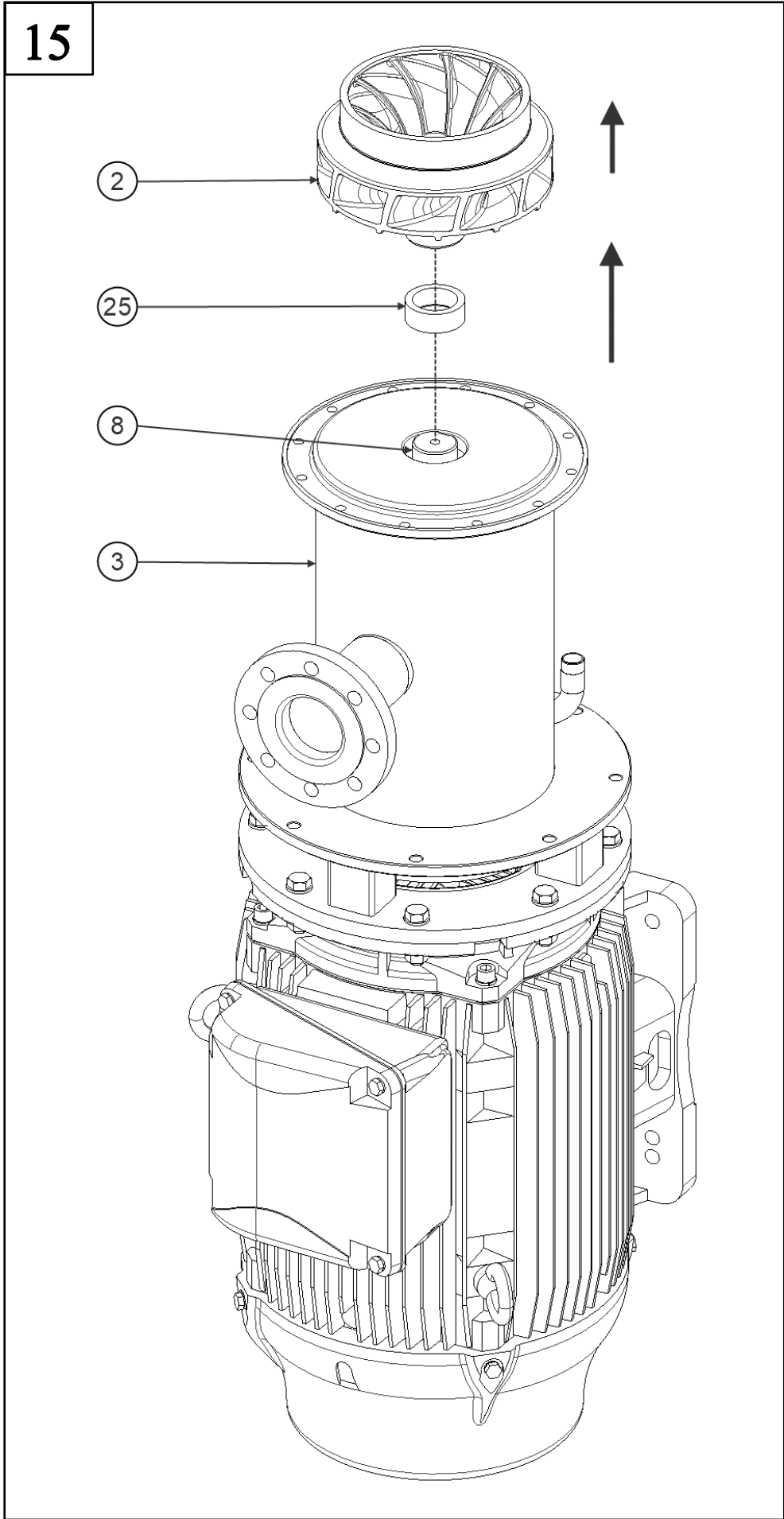
12



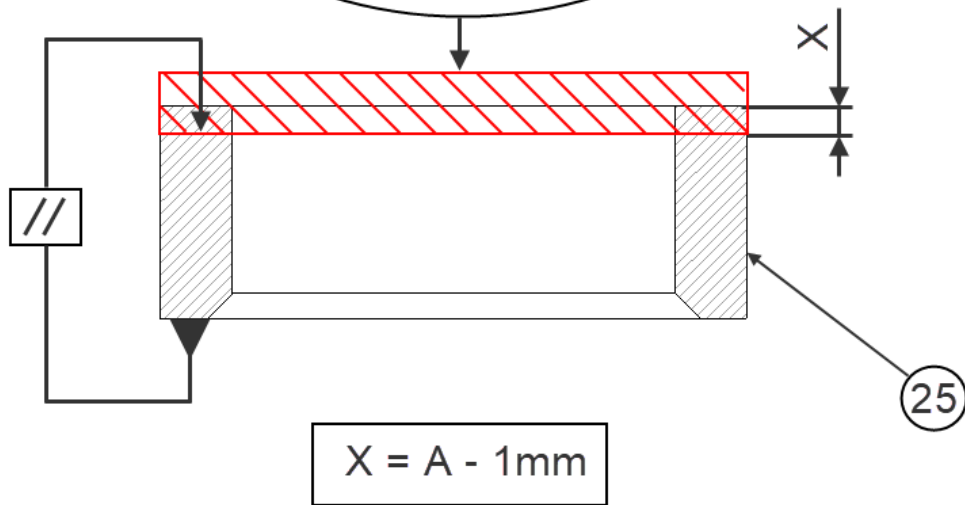
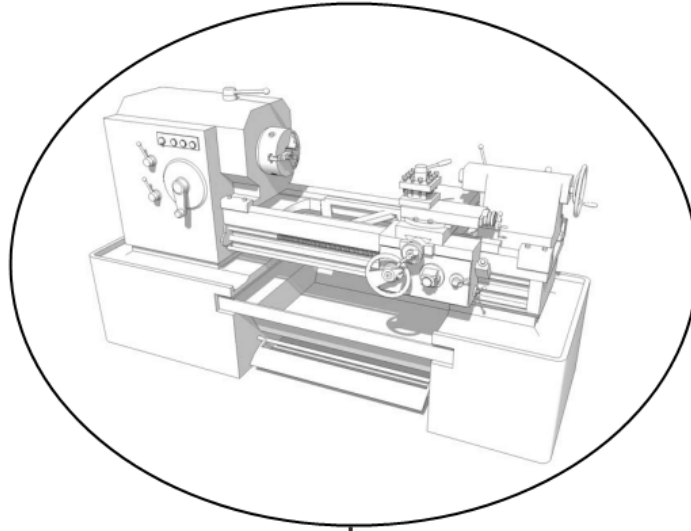
13

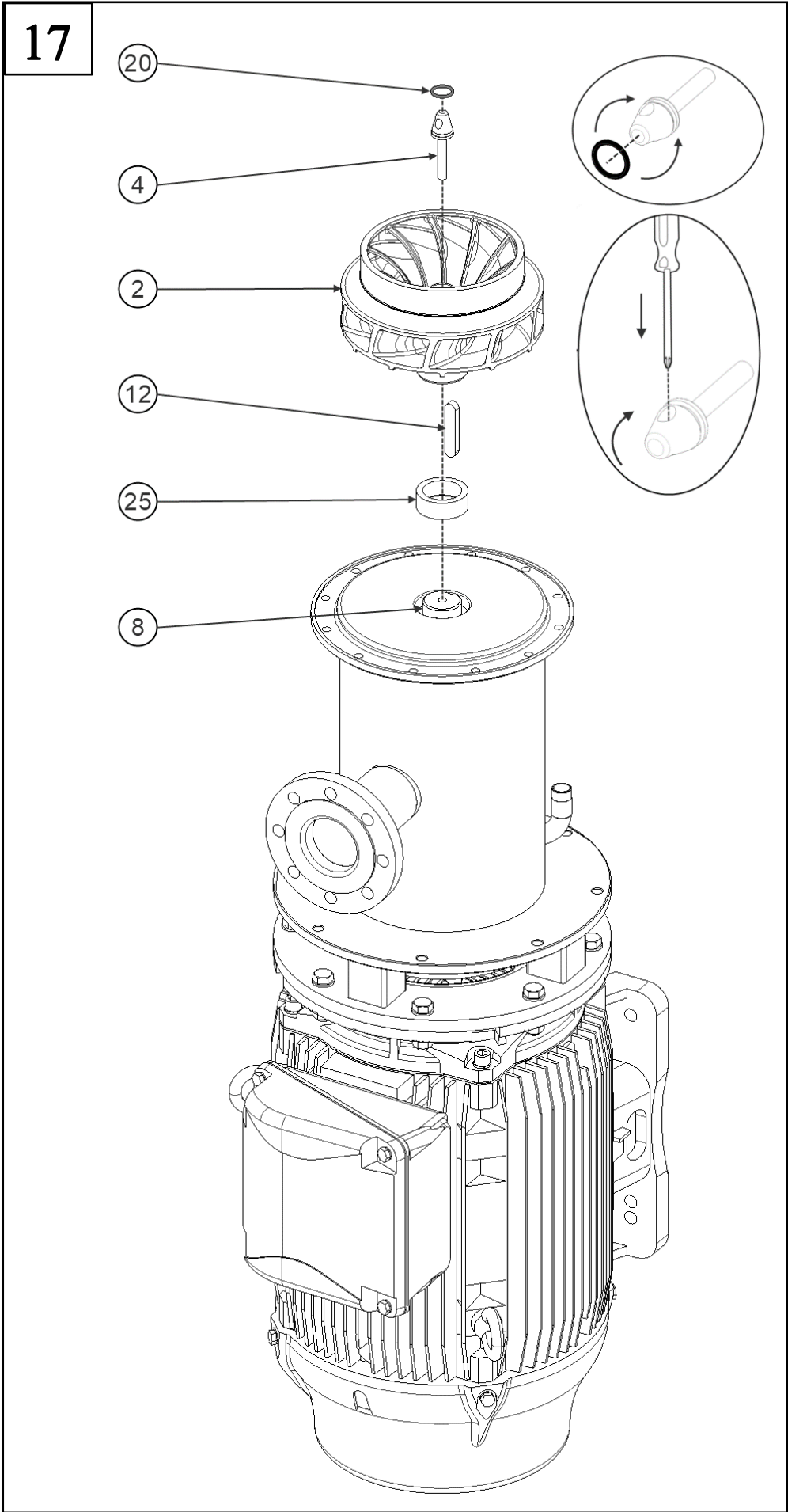






16





18

