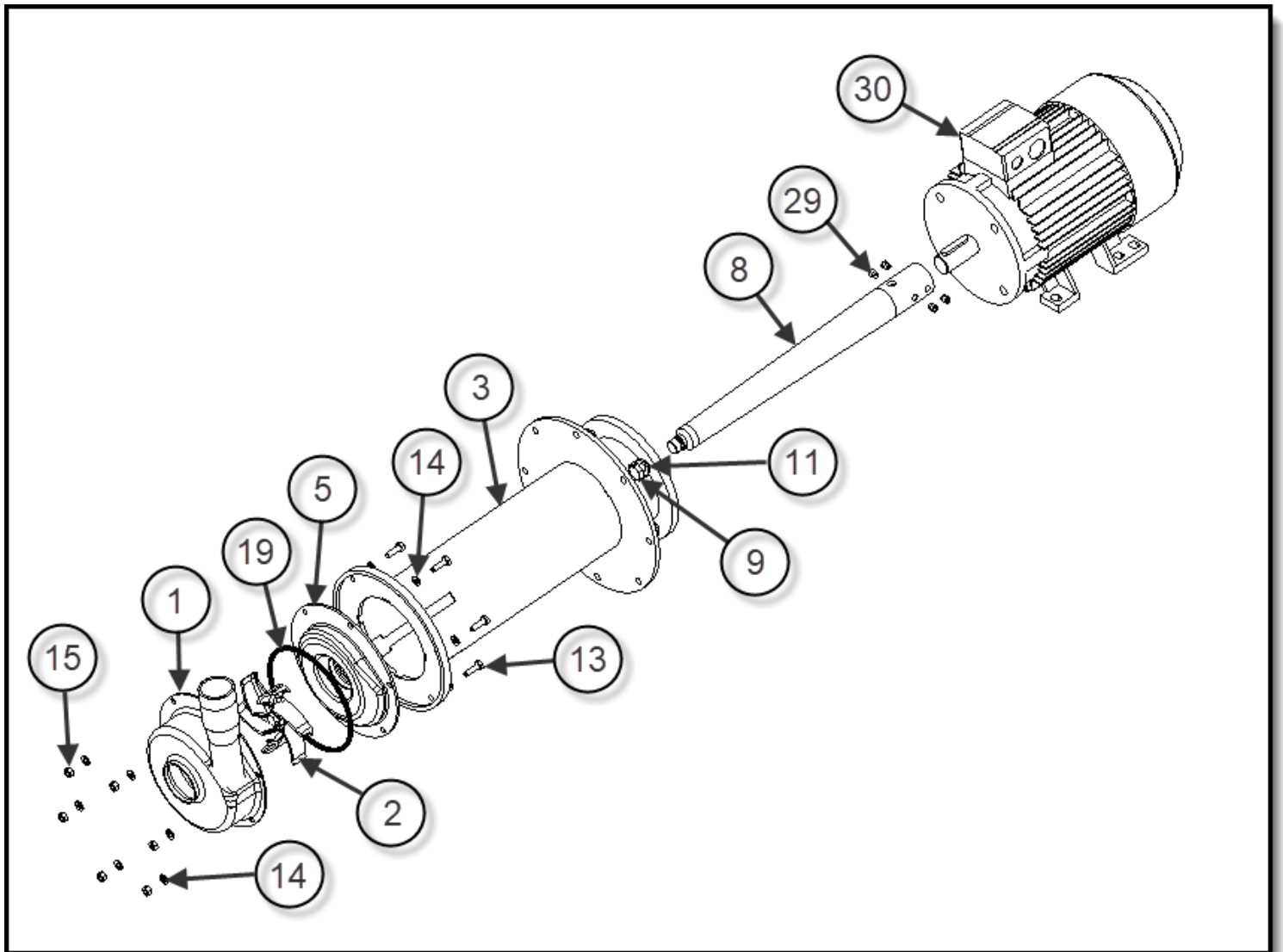
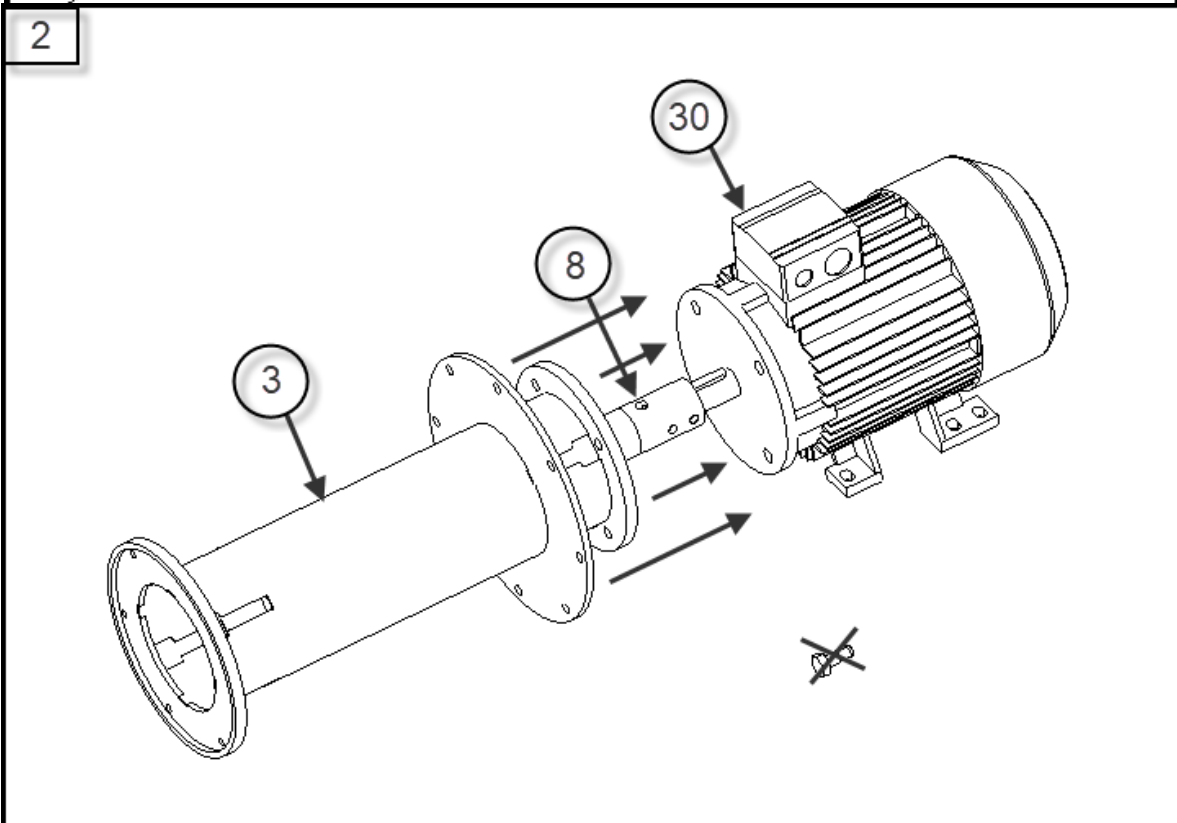
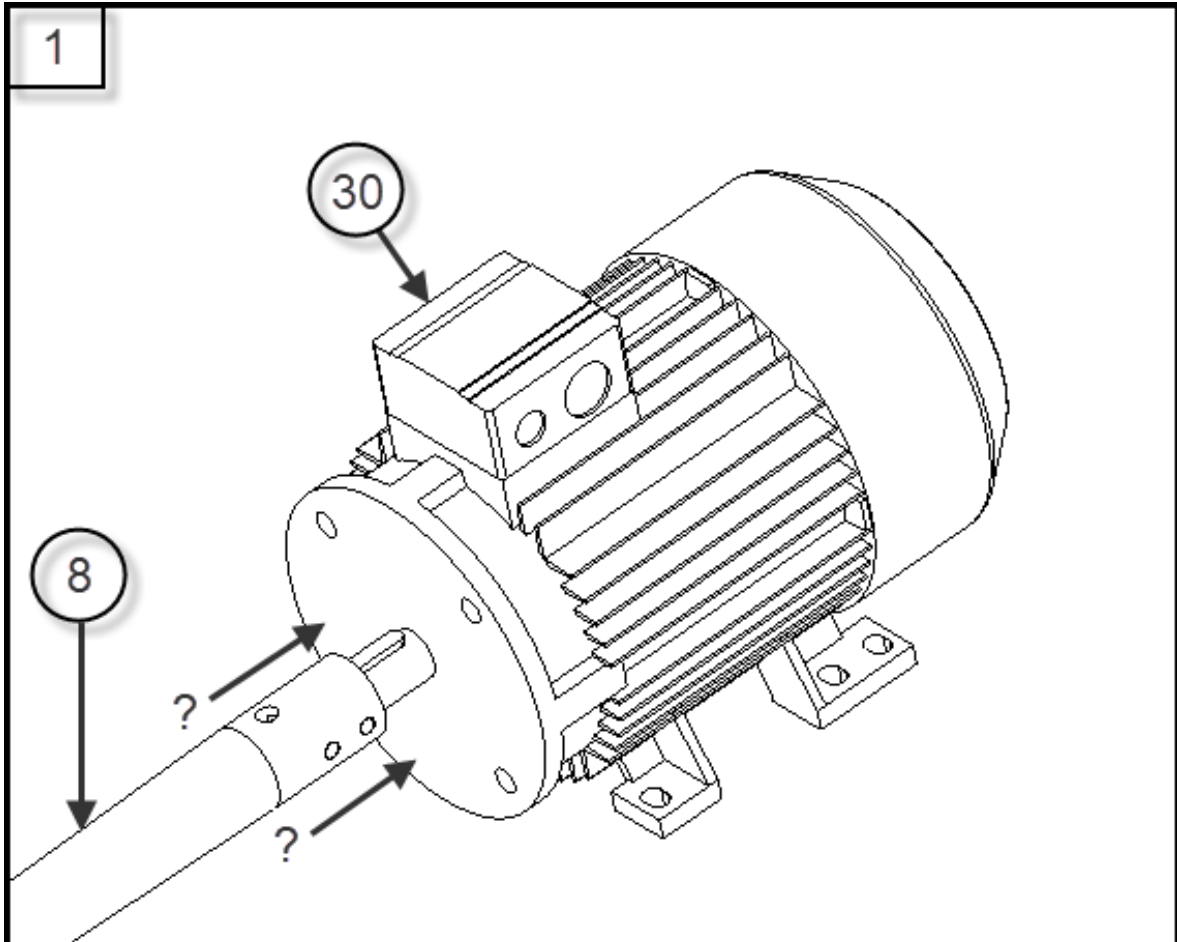
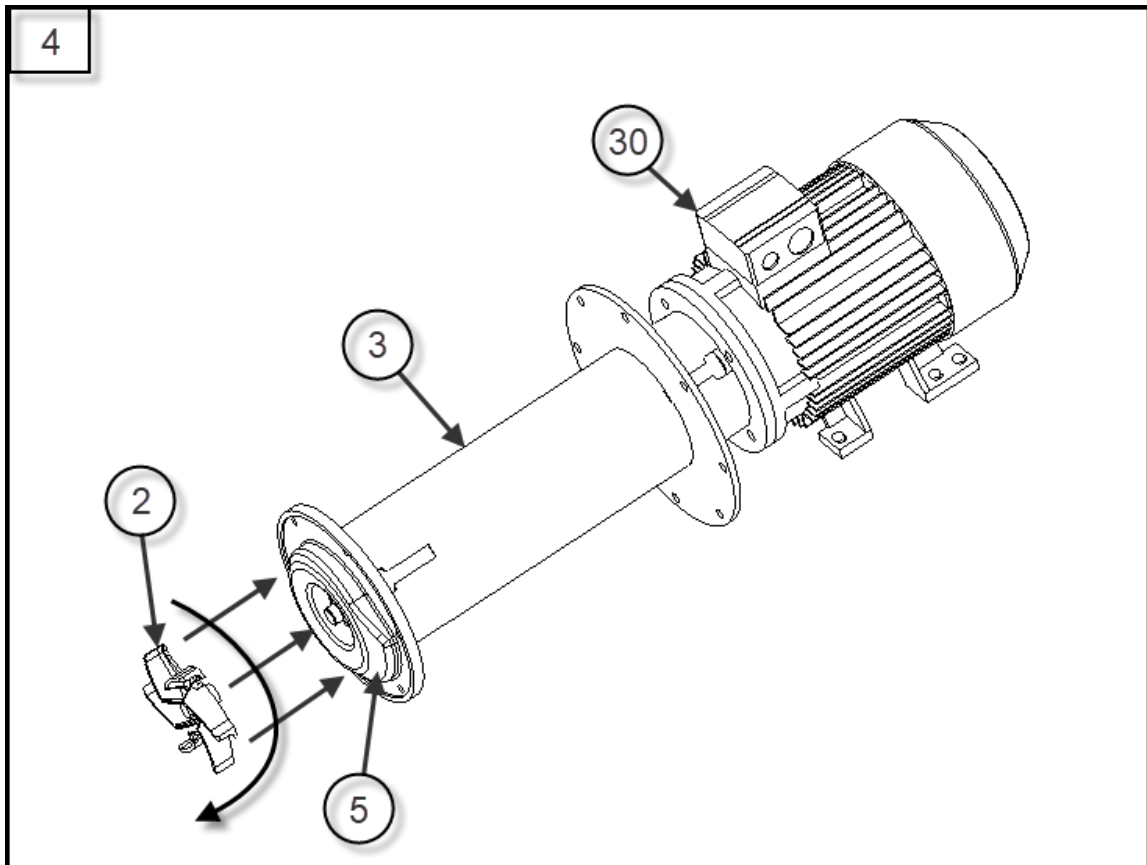
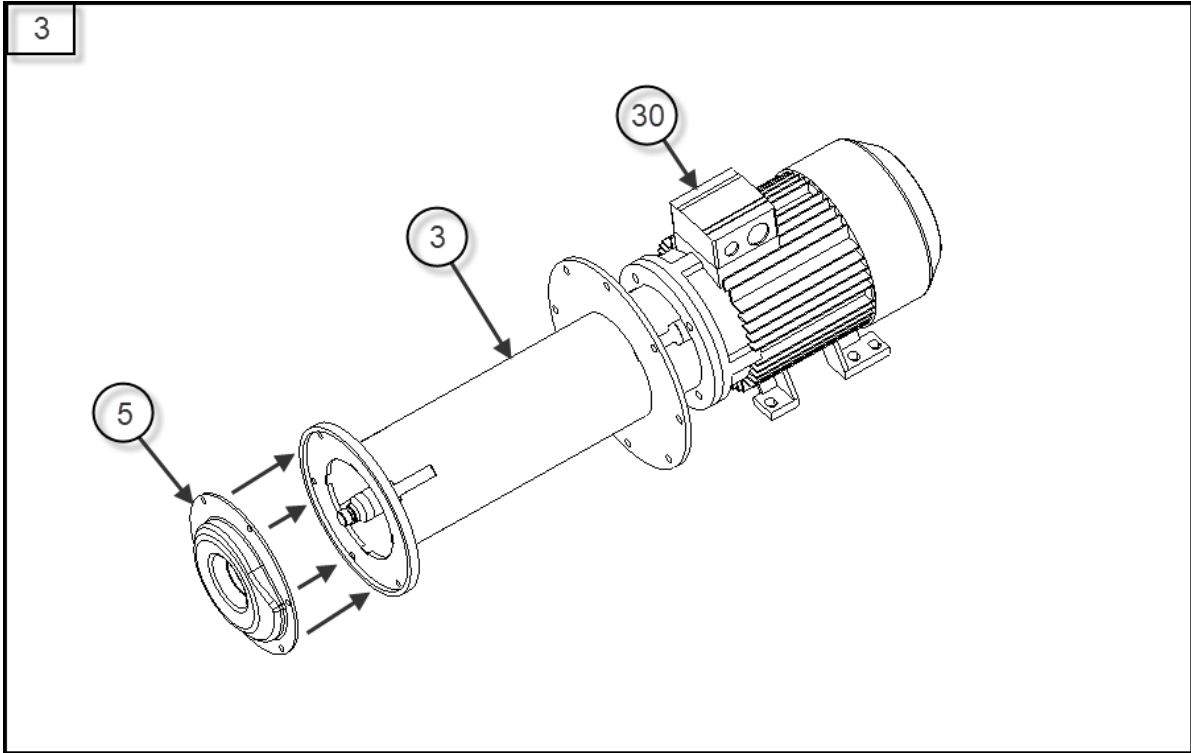
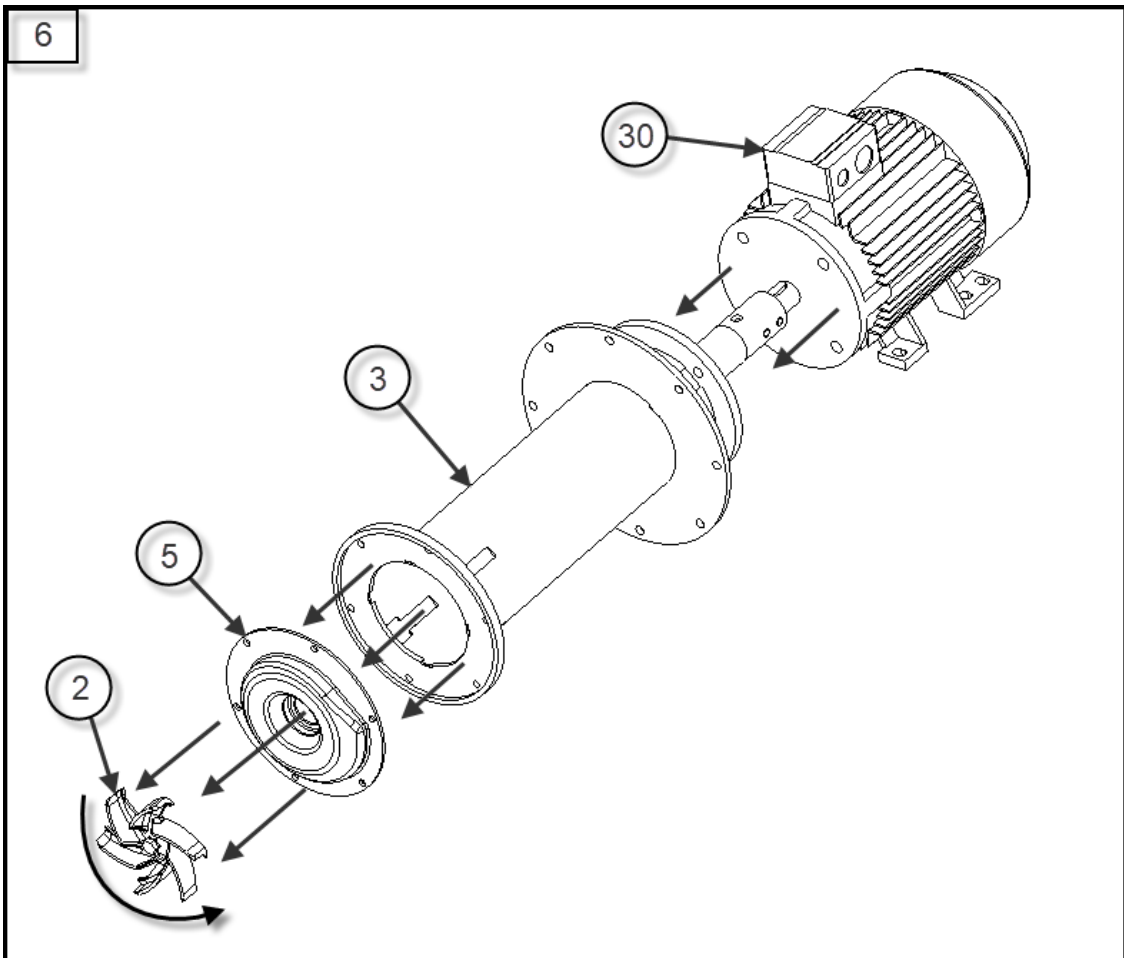
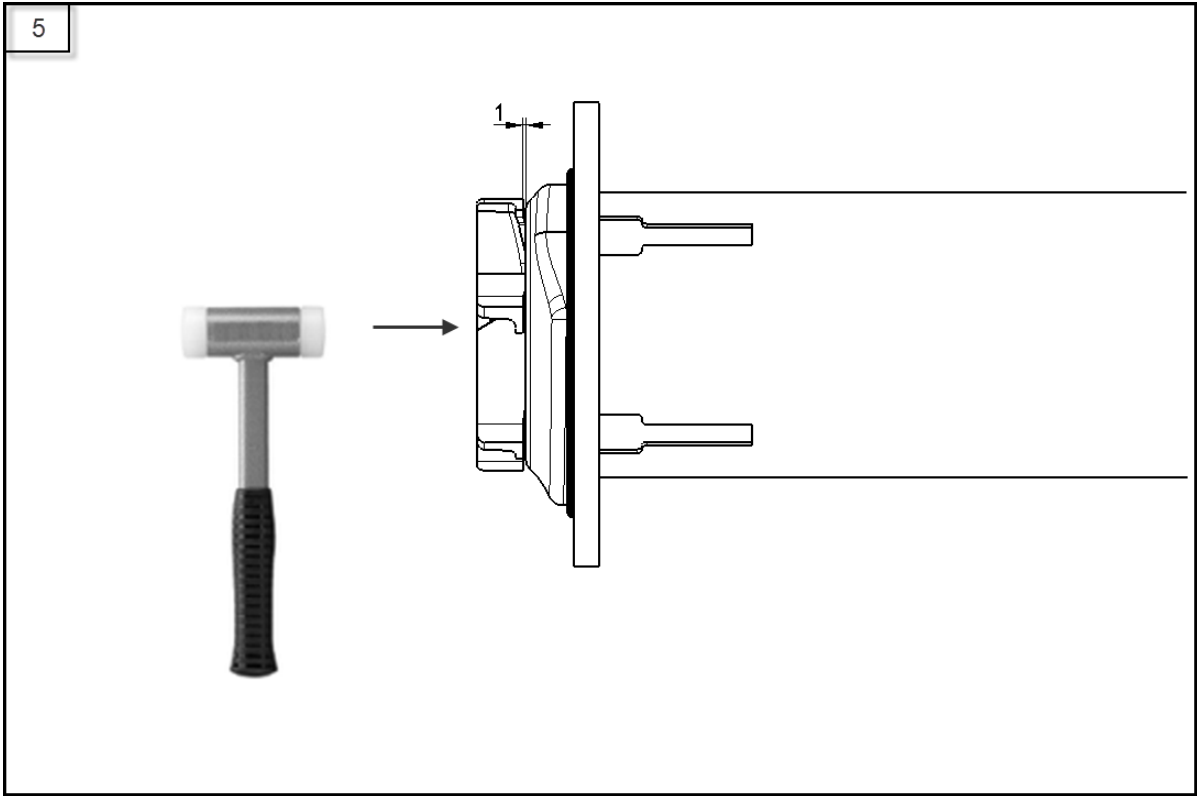


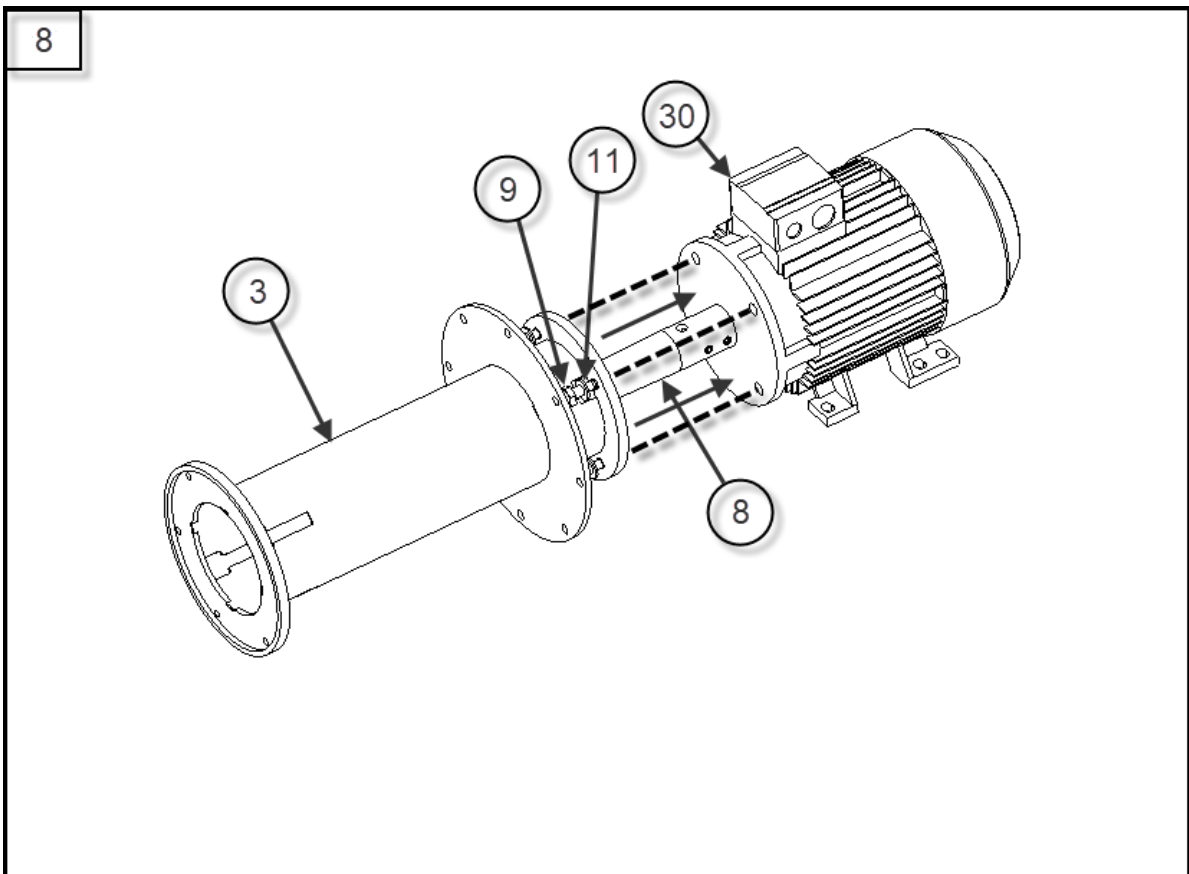
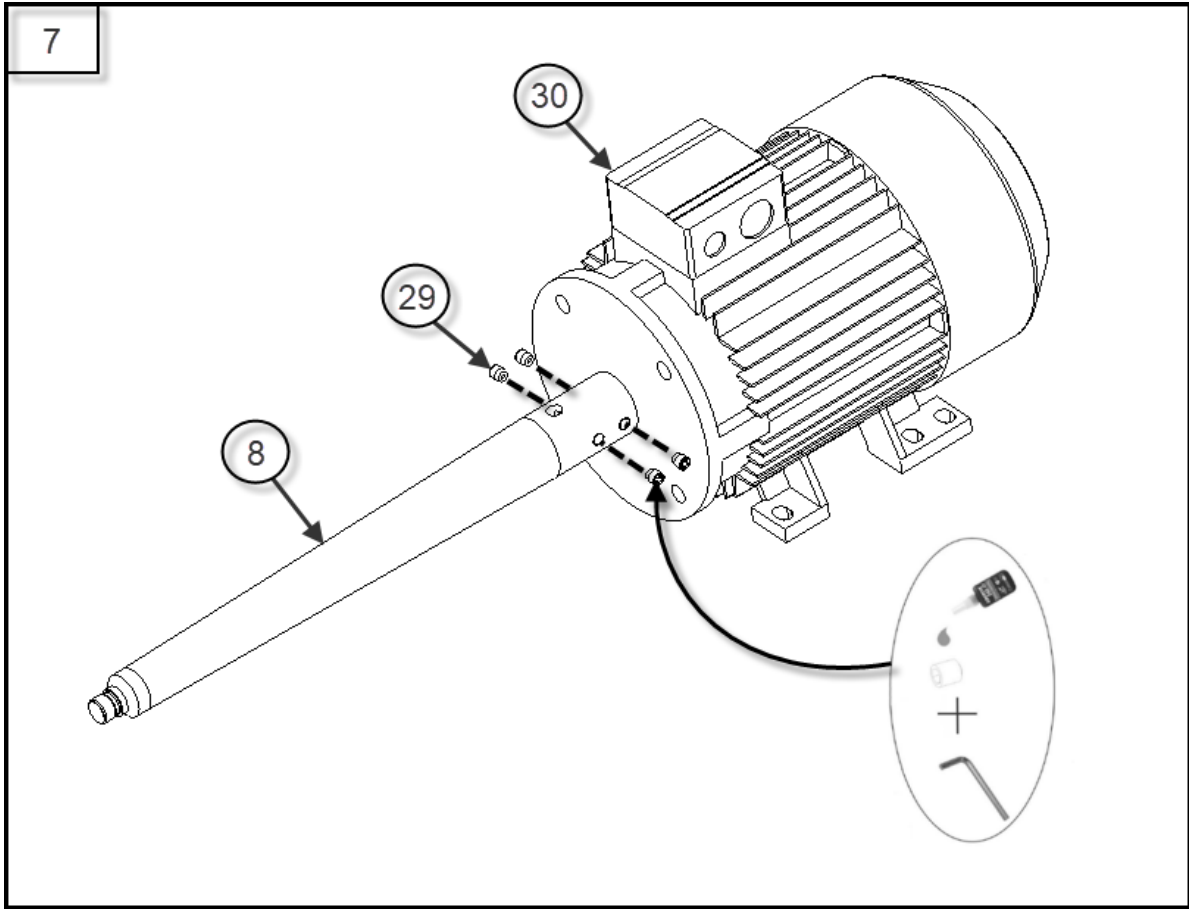
<b>BOM</b>	
<b>Pos</b>	<b>Part name</b>
<b>1</b>	Pomphuis/Corps de pompe/Pump casing/Pumpengehäuse
<b>2</b>	Waaier/Roue/Impeller/Laufrad
<b>3</b>	Tussenstuk (lantaarn)/Manchette de raccordement/Bracket/Laterne
<b>5</b>	Pompachterplaat/Fond de pompe/Back plate/Gehäuseplatte
<b>8</b>	Pompas/Arbre de pompe/Pump shaft/Pumpenwelle
<b>9</b>	Bevestigingsvijs/Vis de fixation/Fixation screw/Sechskant-schraube
<b>11</b>	Rondsel/Rondelle/Washer/Federscheibe
<b>13</b>	Draadstang,vijs/Goujon,vis/Threaded stud,screw/Stiftschraube
<b>14</b>	Rondsel/Rondelle/Washer/Federscheibe
<b>15</b>	Dopmoer/Ecrou /nut/mutter
<b>19</b>	Pomphuisdichting/Joint de corps de pompe/Gasket for pump casing/Dichtring für Pumpengehäuse
<b>29</b>	Drukvijs/Vis de pression/Setscrew/Gewindestift
<b>30</b>	Motor/Moteur/Motor/Motor

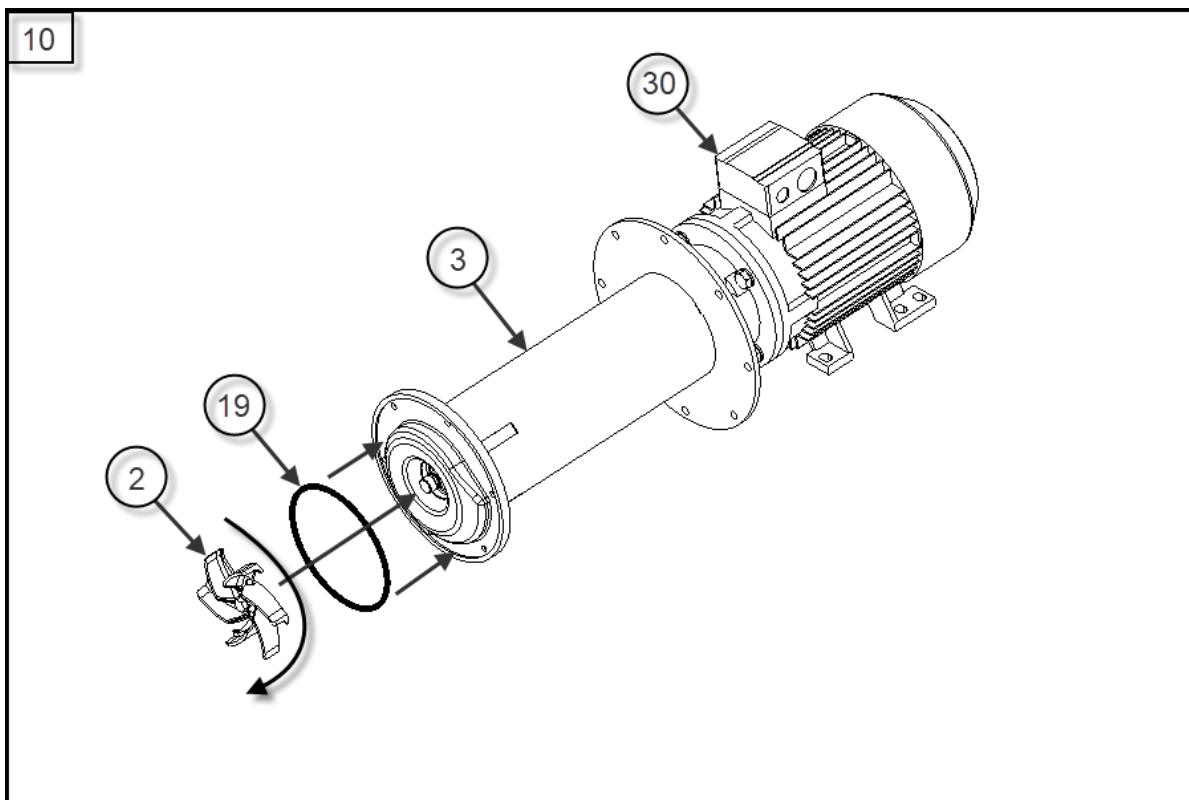
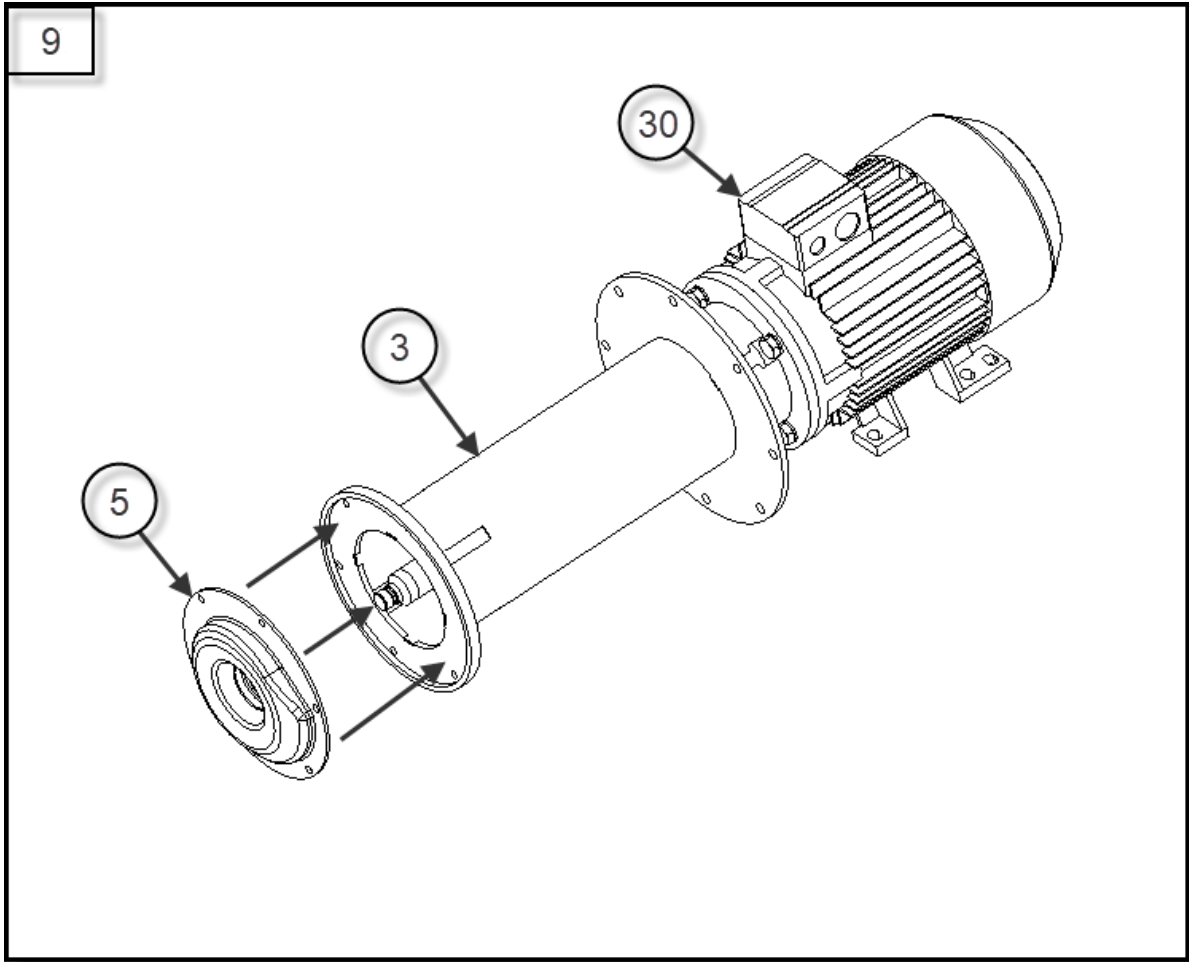




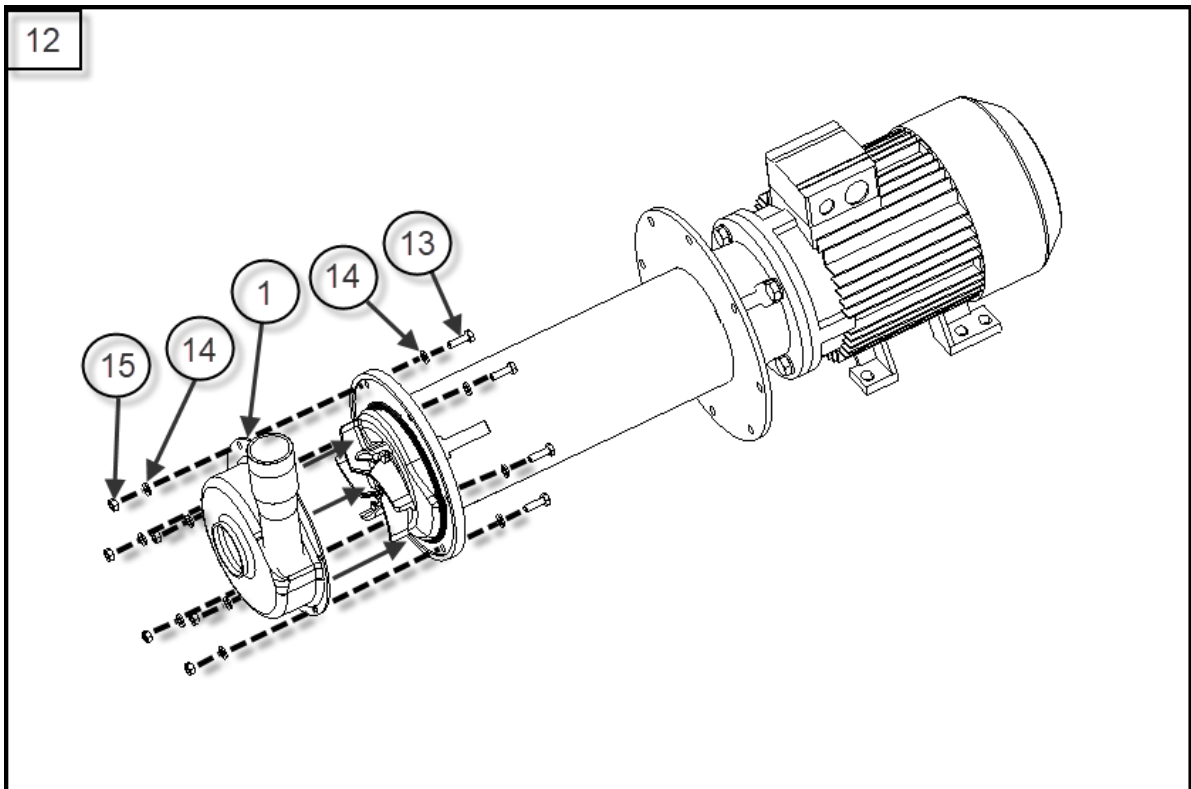
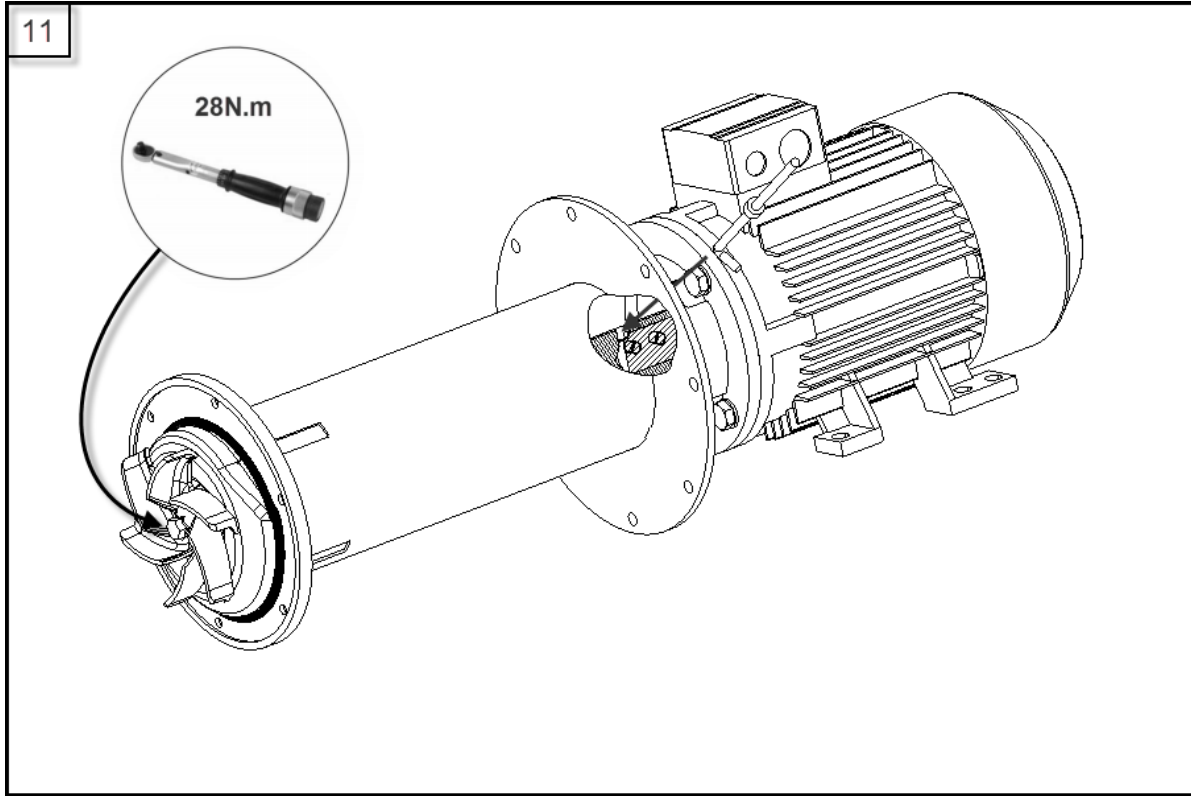












13

