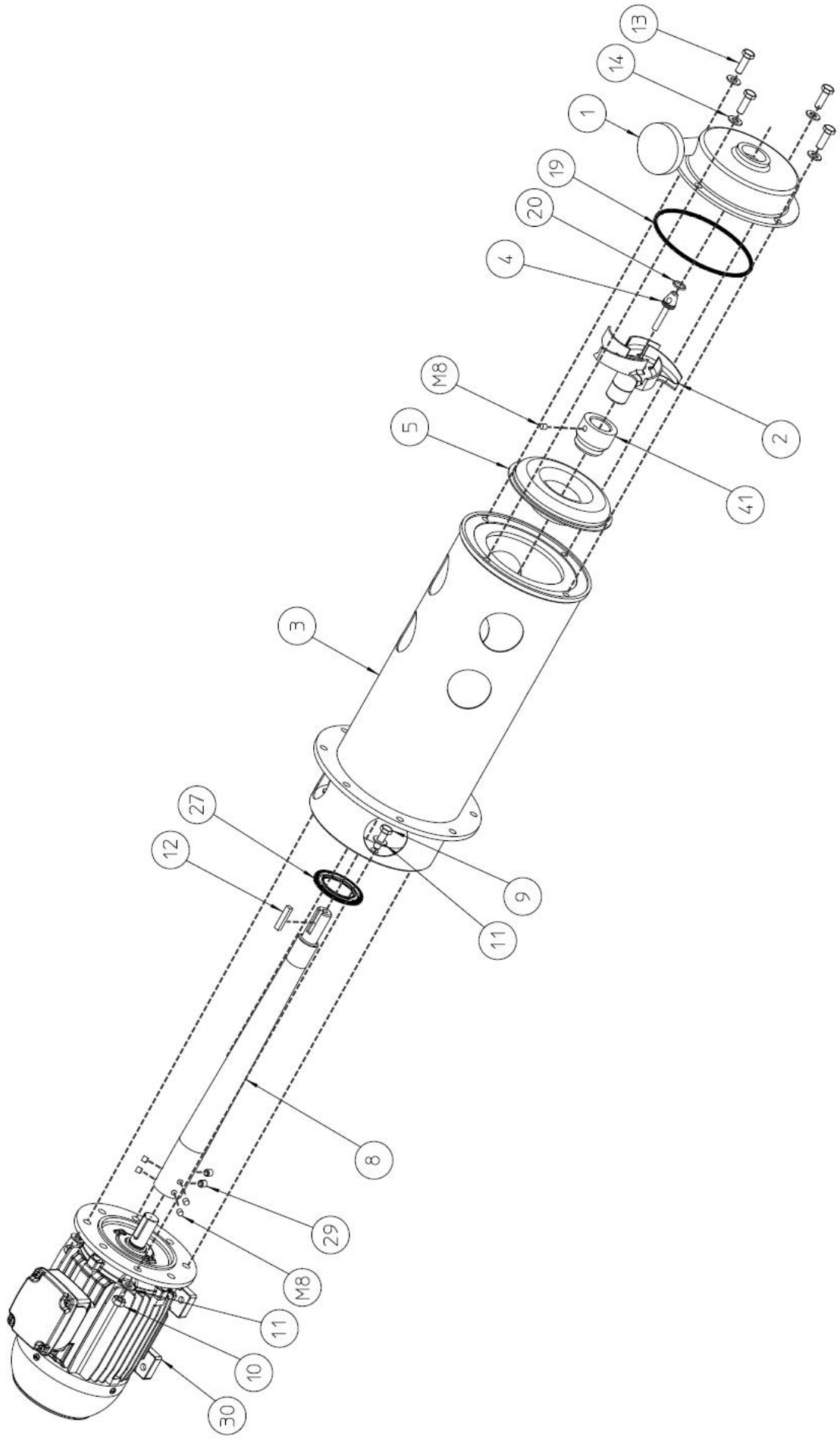
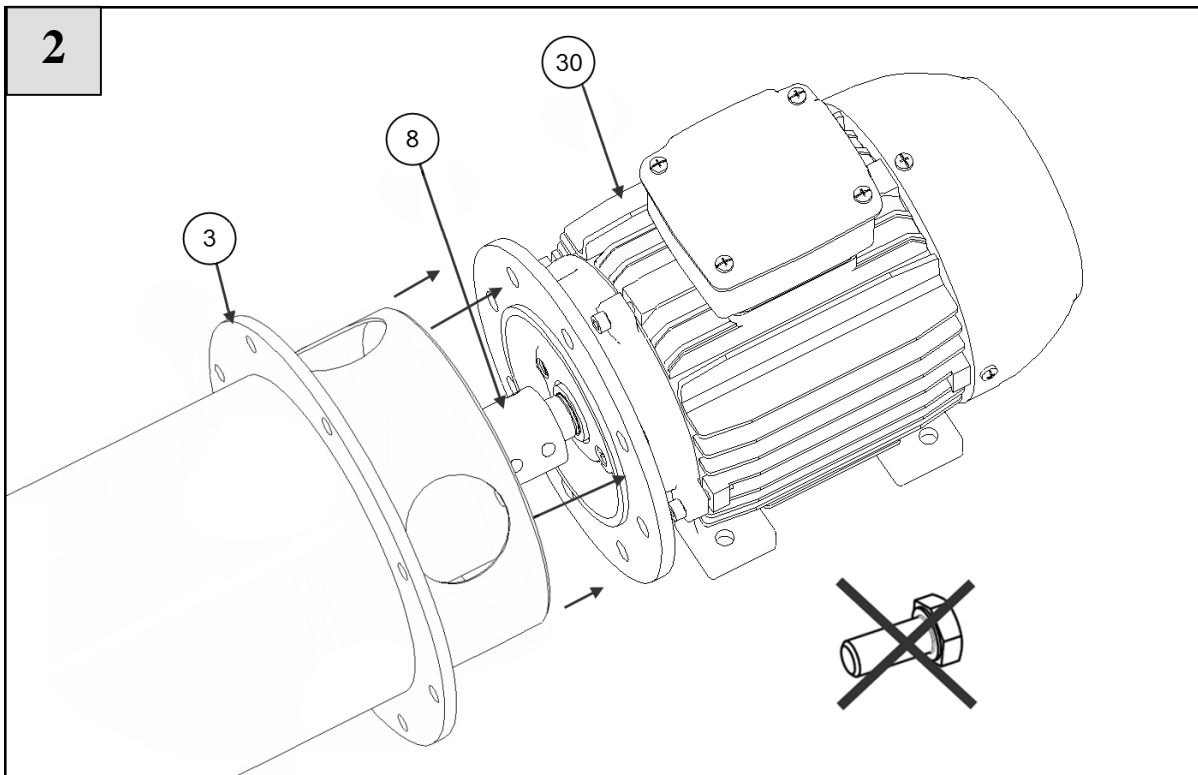
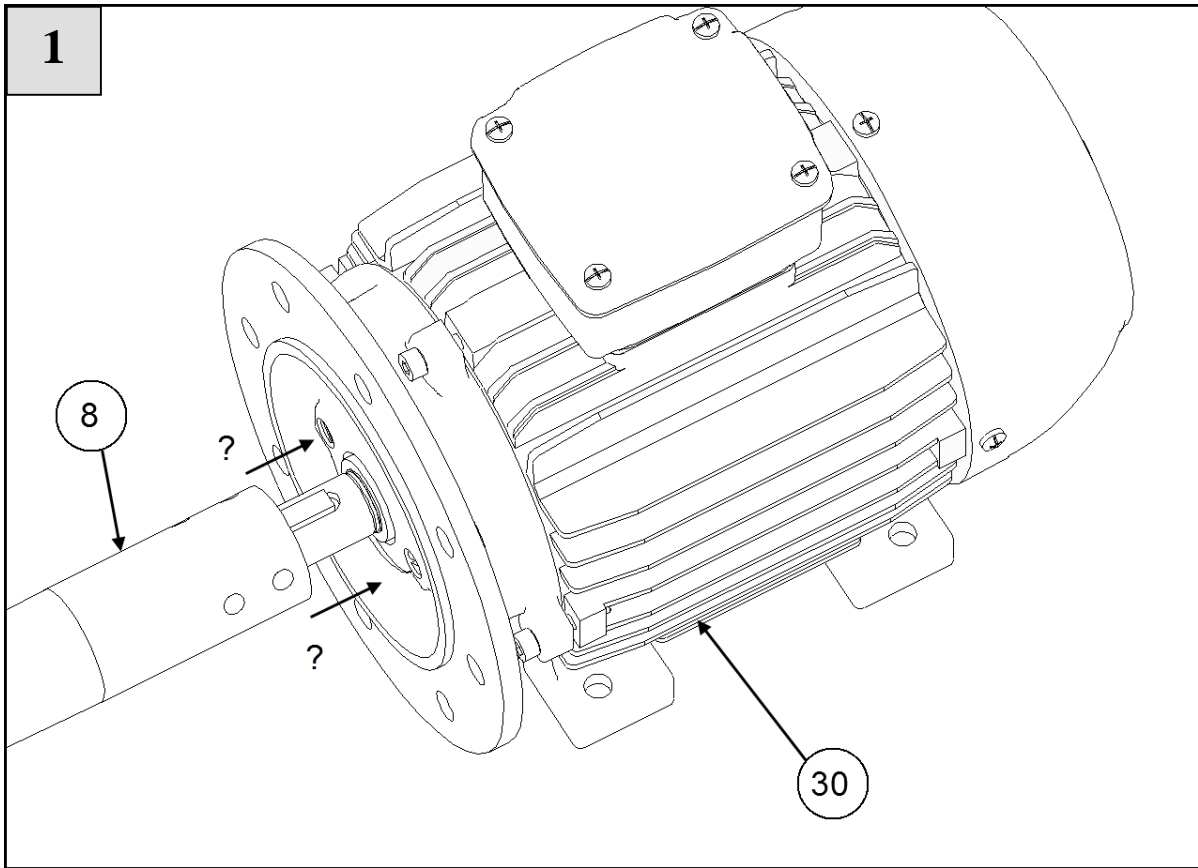
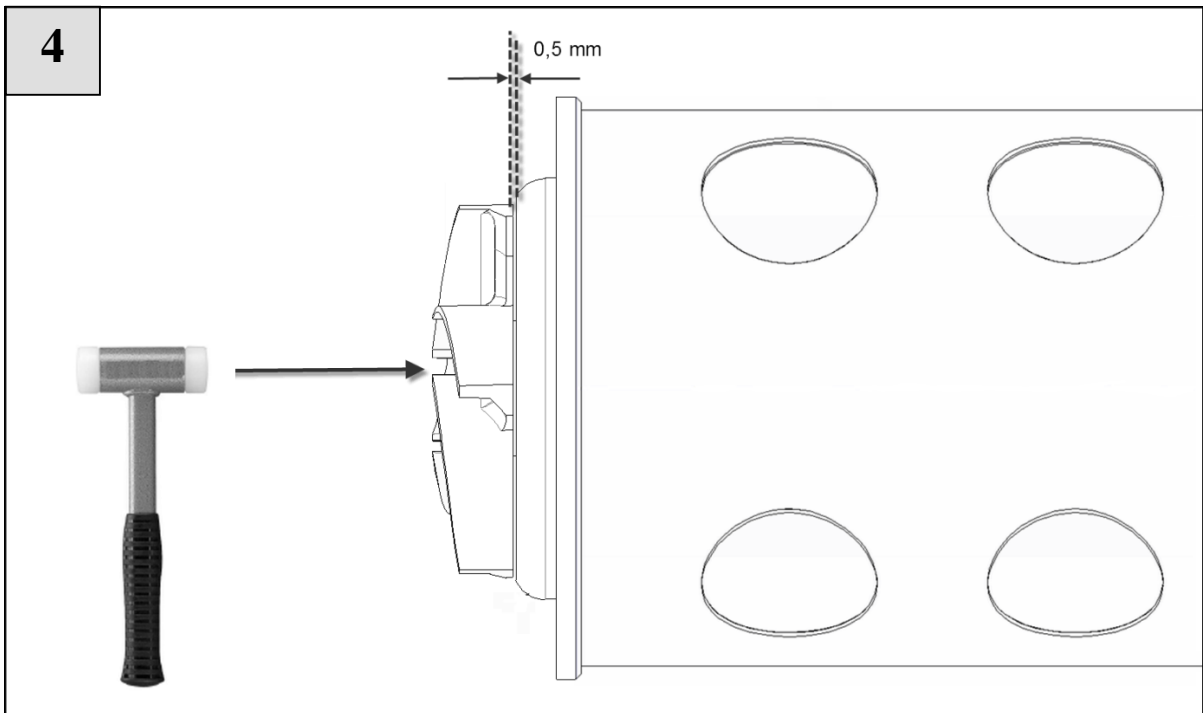
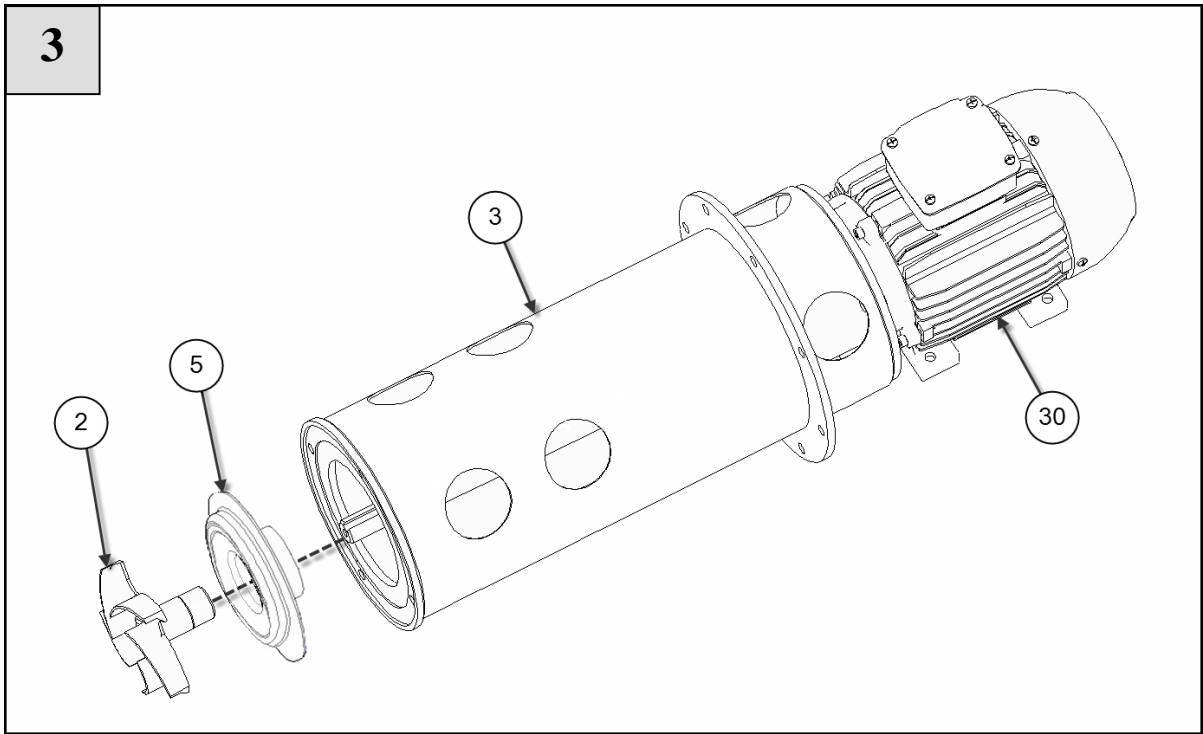


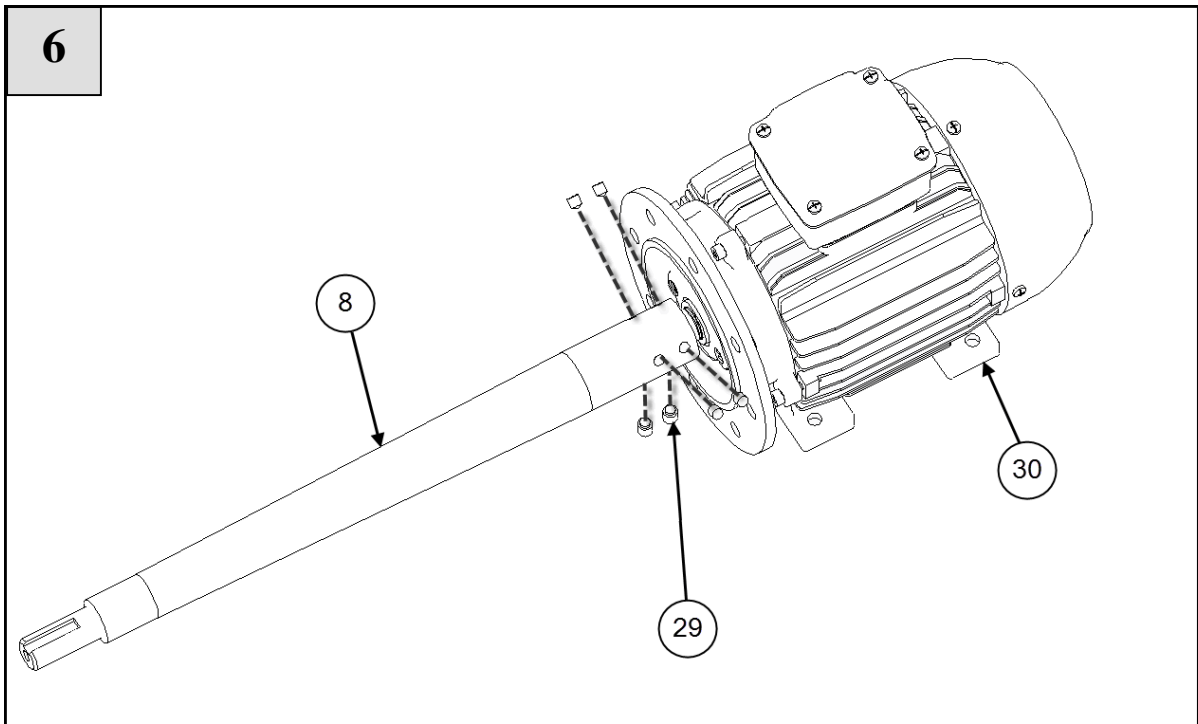
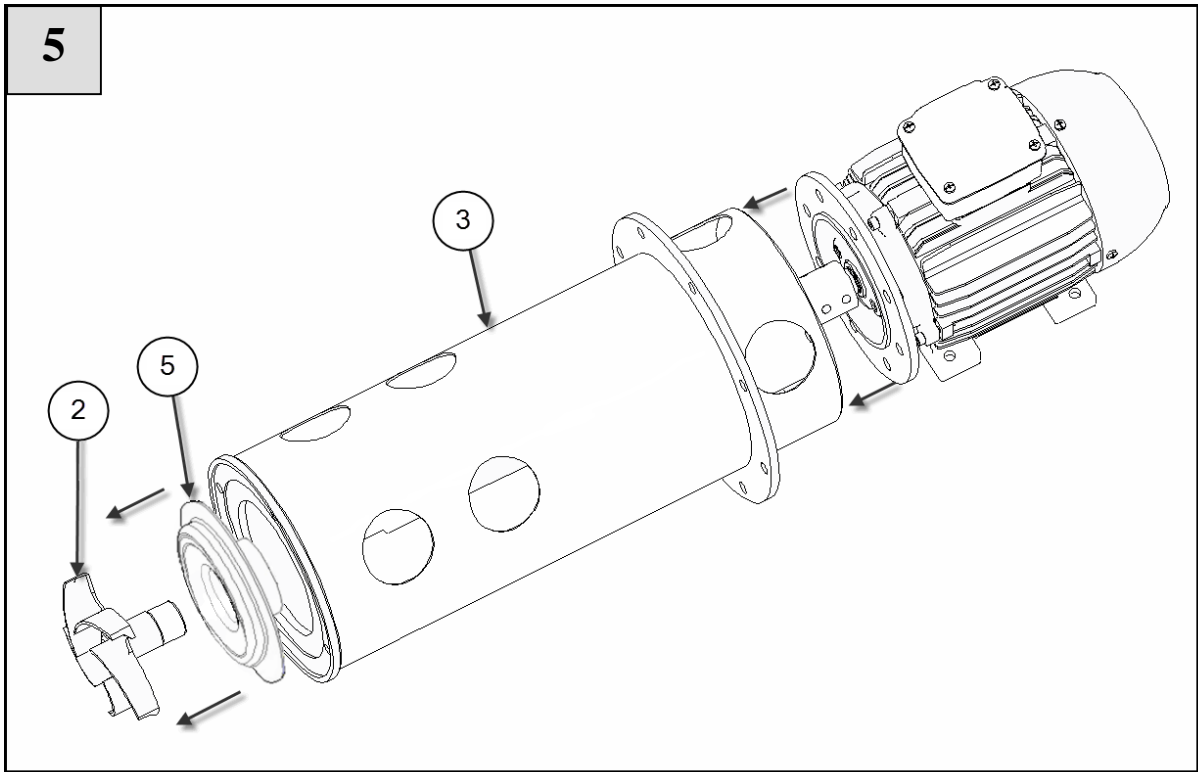
# BOM

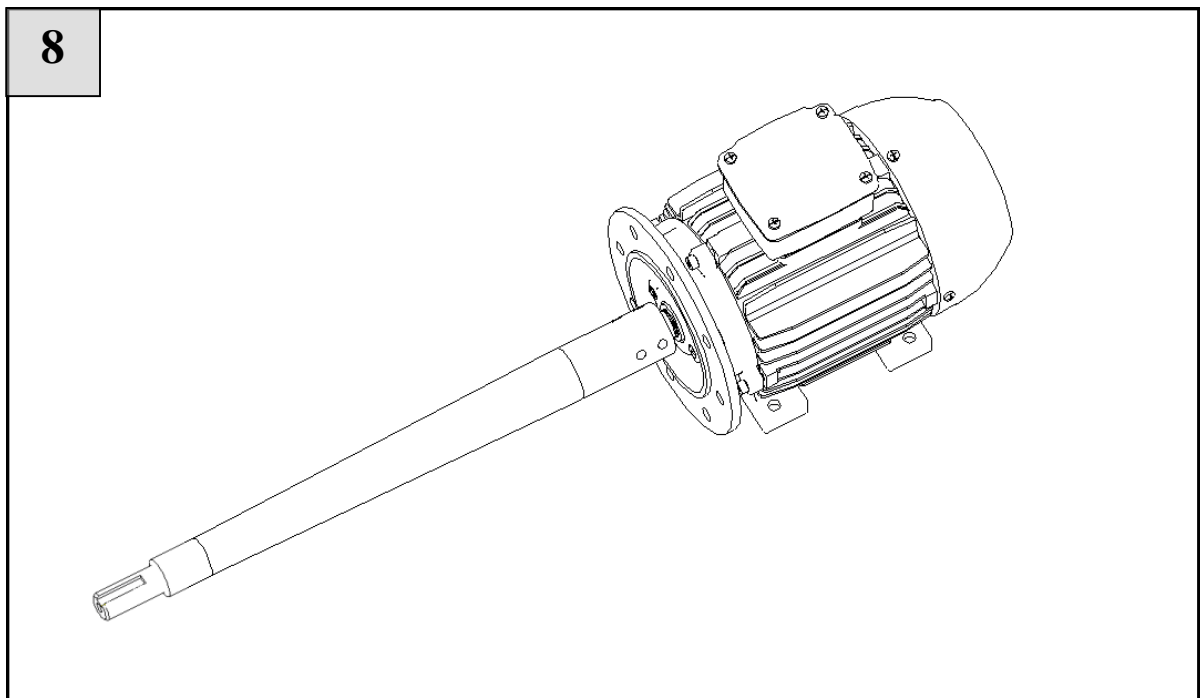
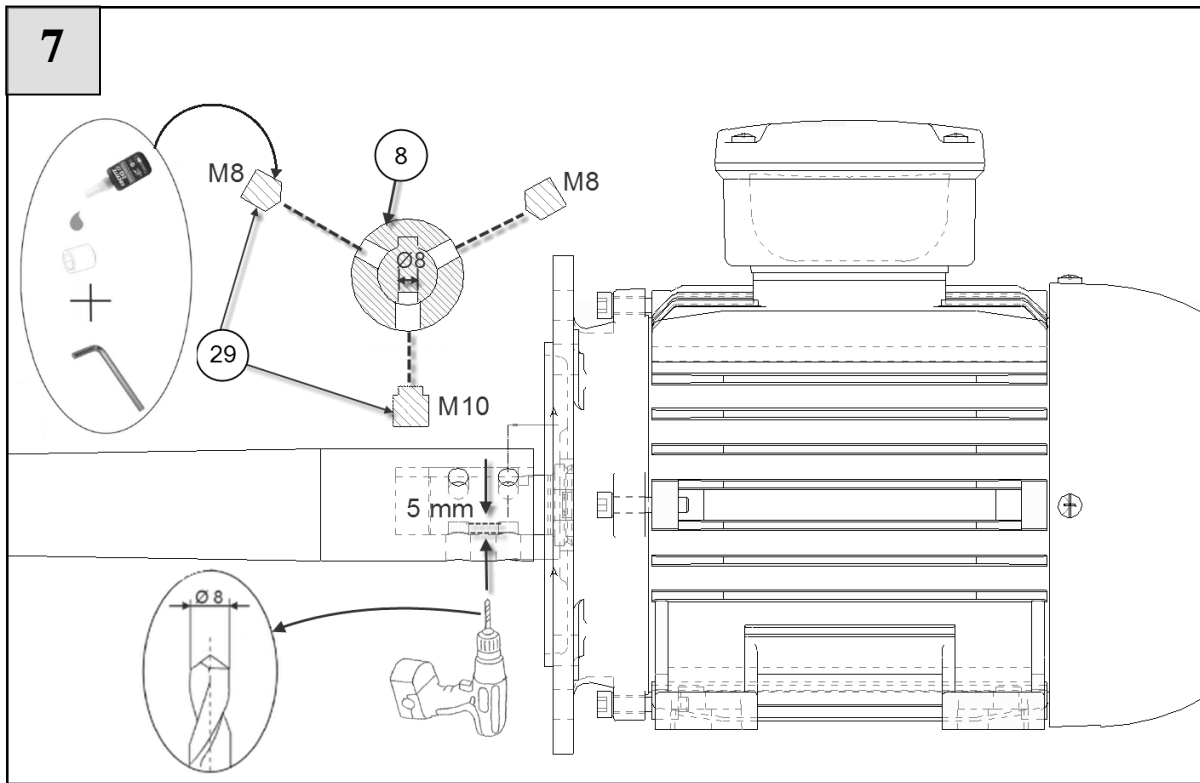
Pos	Part name
1	Pomphuis/Corps de pompe/Pump casing/Pumpengehäuse
2	Waaier/Roue/Impeller/Laufrad
3	Tussenstuk (lantaarn)/Manchette de raccordement/Bracket/Laterne
4	Impellervijs/Vis de roue/Impeller screw/Laufradschraube
5	Pompachterplaat/Fond de pompe/Back plate/Gehäuseplatte
8	Pompas/Arbre de pompe/Pump shaft/Pumpenwelle
9	Bevestigingsvijs/Vis de fixation/Fixation screw/Sechskant-schraube
10	Moer/Ecrou/Nut/Mutter
11	Rondsel/Rondelle/Washer/Federscheibe
12	Spie impellerzijde/Clavette de roue/Impeller key/Laufradpassfeder
13	Draadstang,vijs/Goujon,vis/Threaded stud,screw/Stiftschraube
14	Rondsel/Rondelle/Washer/Federscheibe
15	Dopmoer/Ecrou /nut/mutter
19	Pomphuisdichting/Joint de corps de pompe/Gasket for pump casing/Dichtring für Pumpengehäuse
20	o-ring impellervijs/joint de vis de roue/impeller screw o-ring/ Dichtring für Laufschraube
27	Oliekeerring motorzijde/ Joint à lèvres côté du moteur/ Lipseal motorside/ Simmerring Motorseite
29	Drukvijs/Vis de pression/Setscrew/Gewindestift
30	Motor/Moteur/Motor/Motor
41	Labyrint/Labyrinthe/Labyrinth/Labyrinth

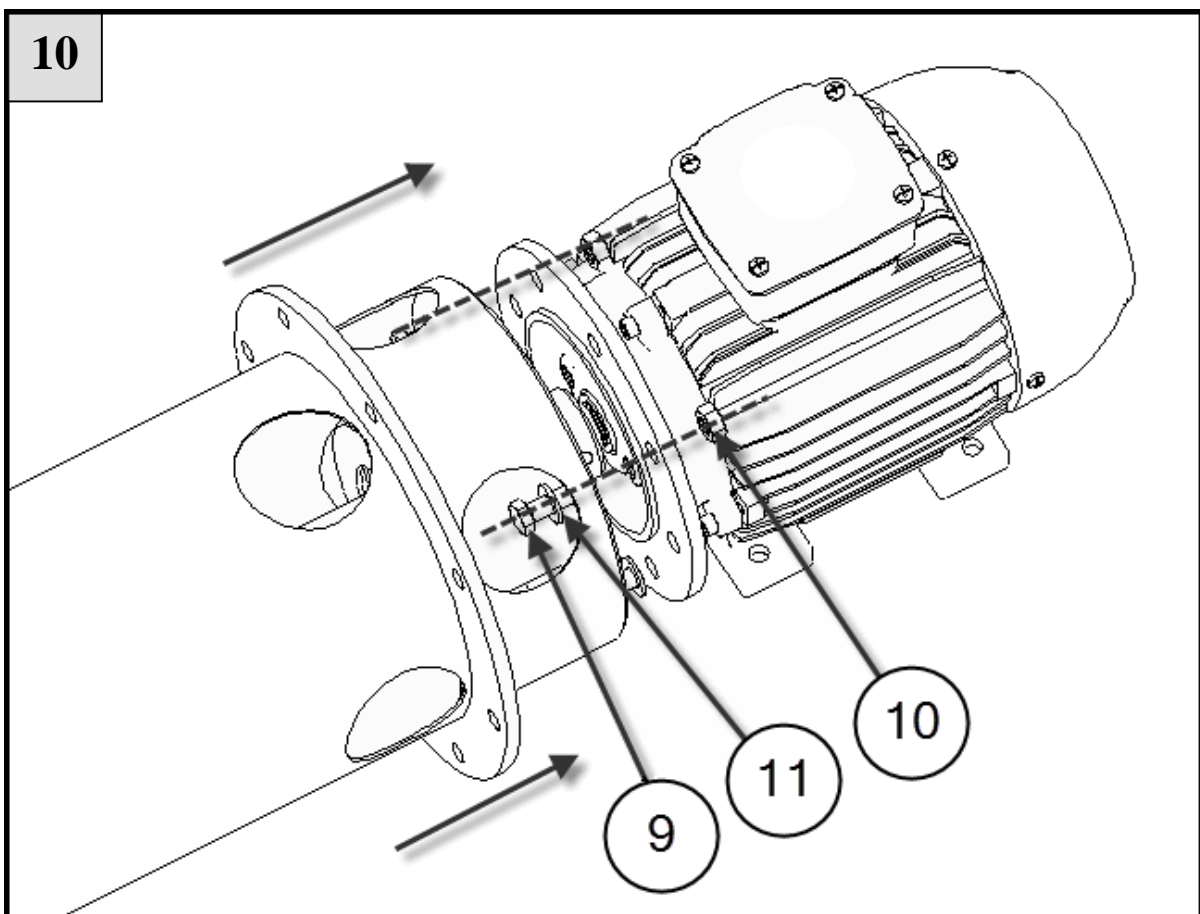
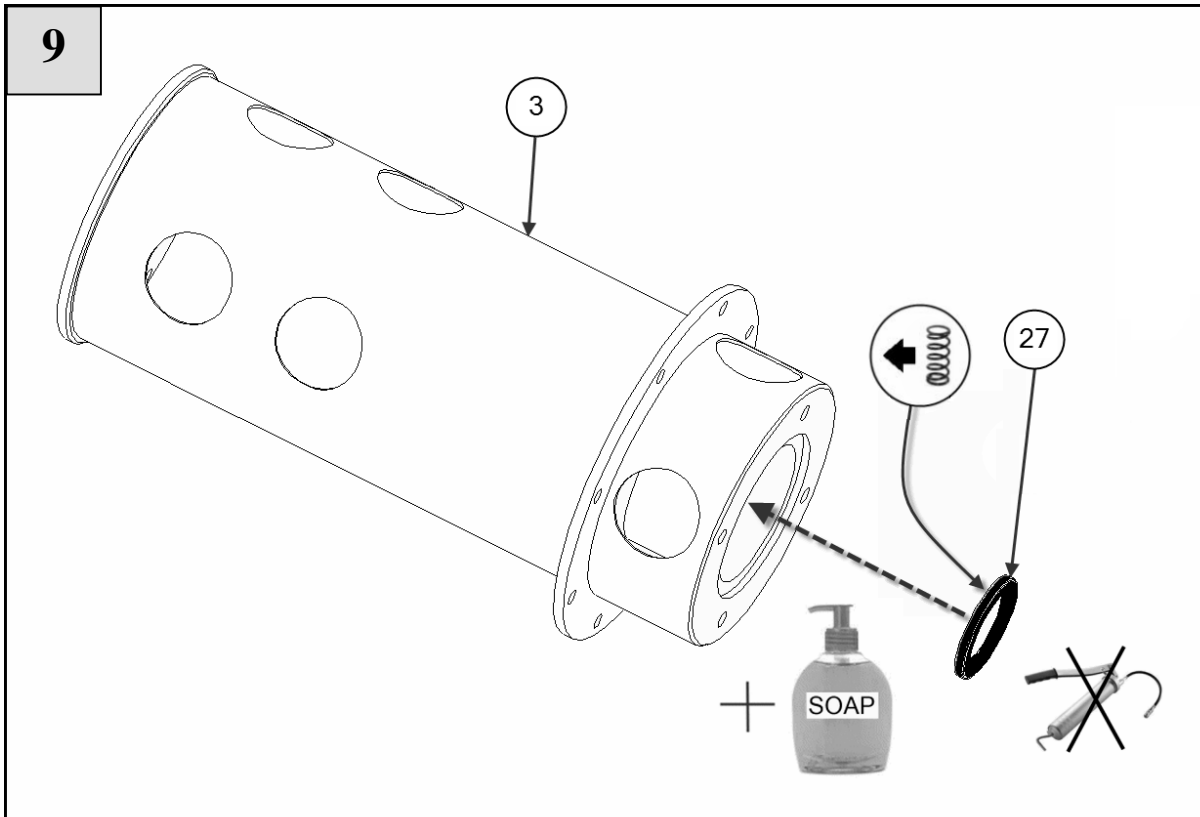






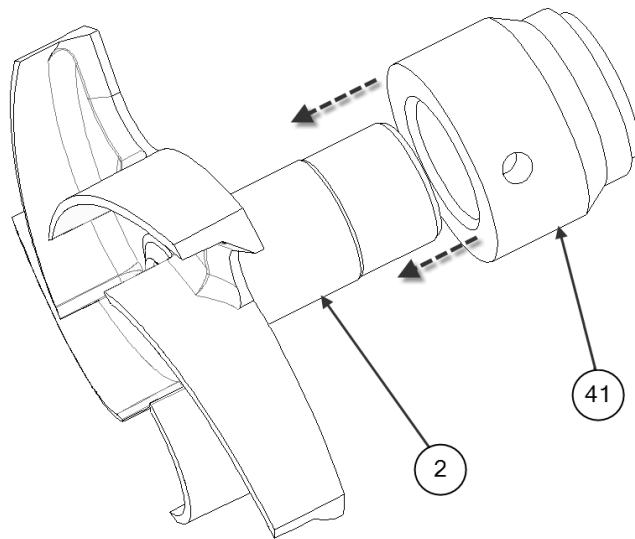




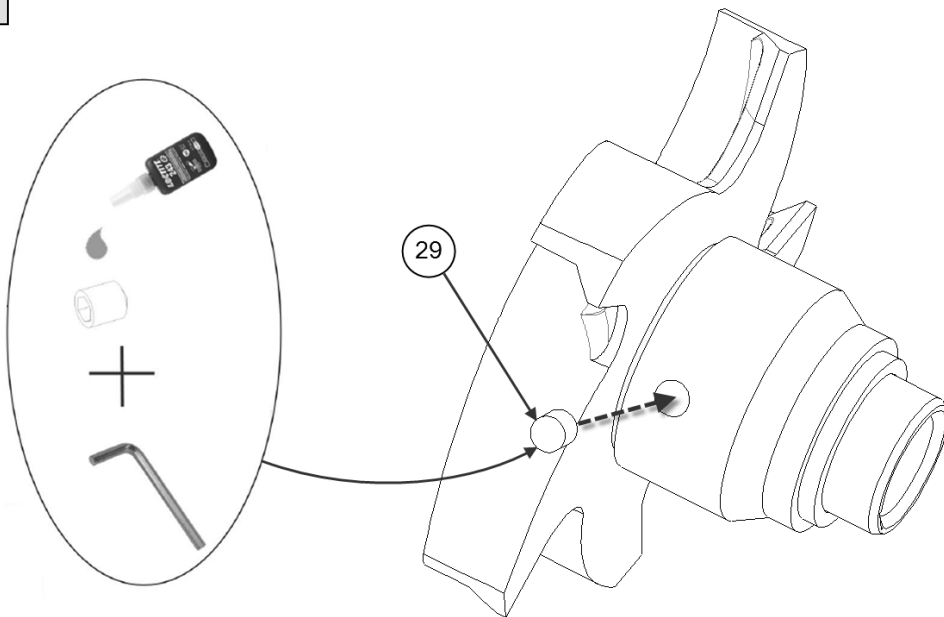


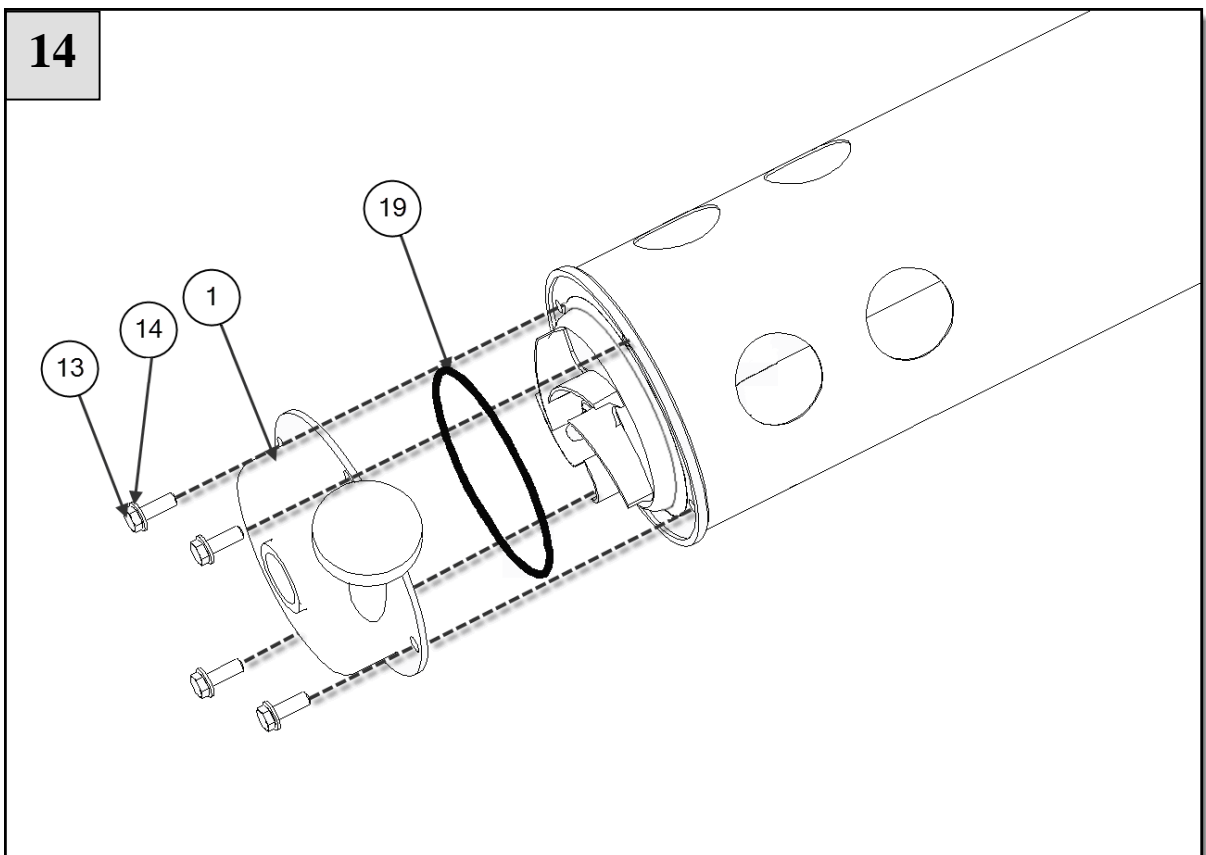
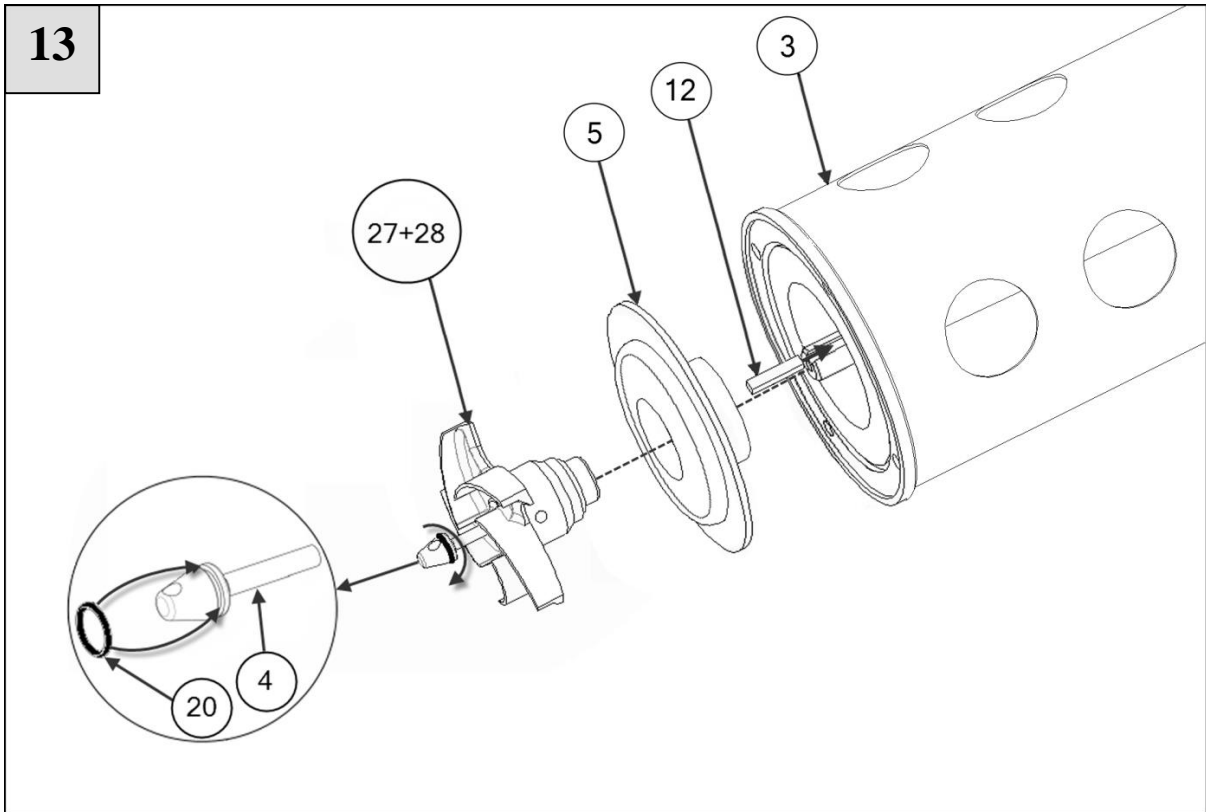


11



12





15

