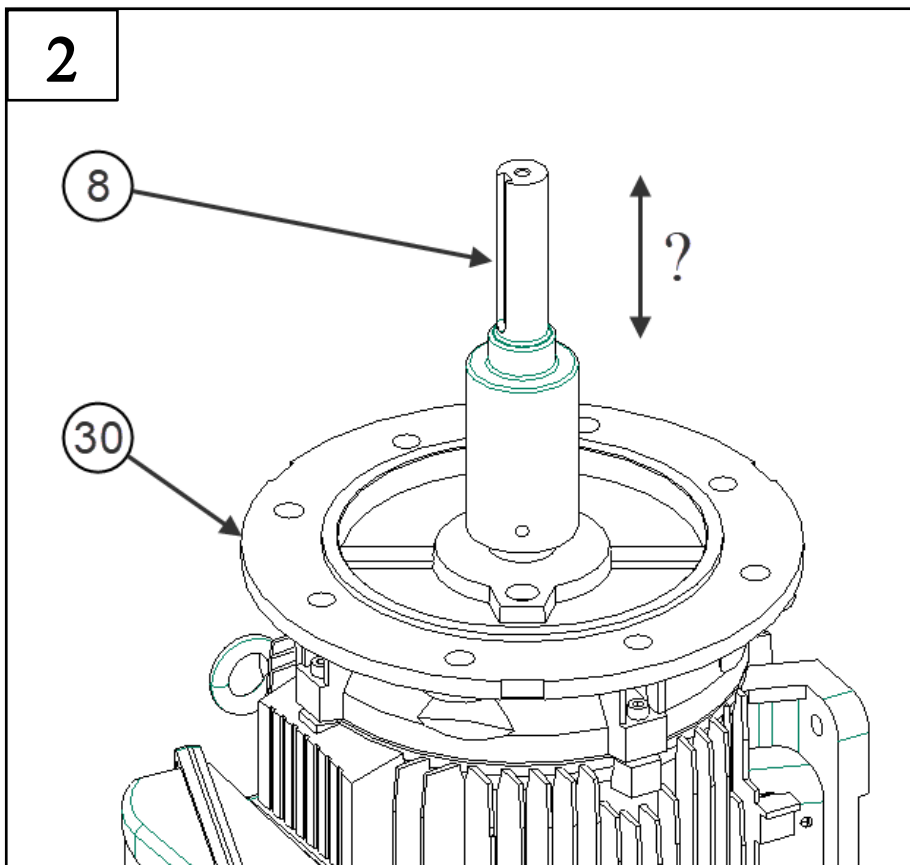
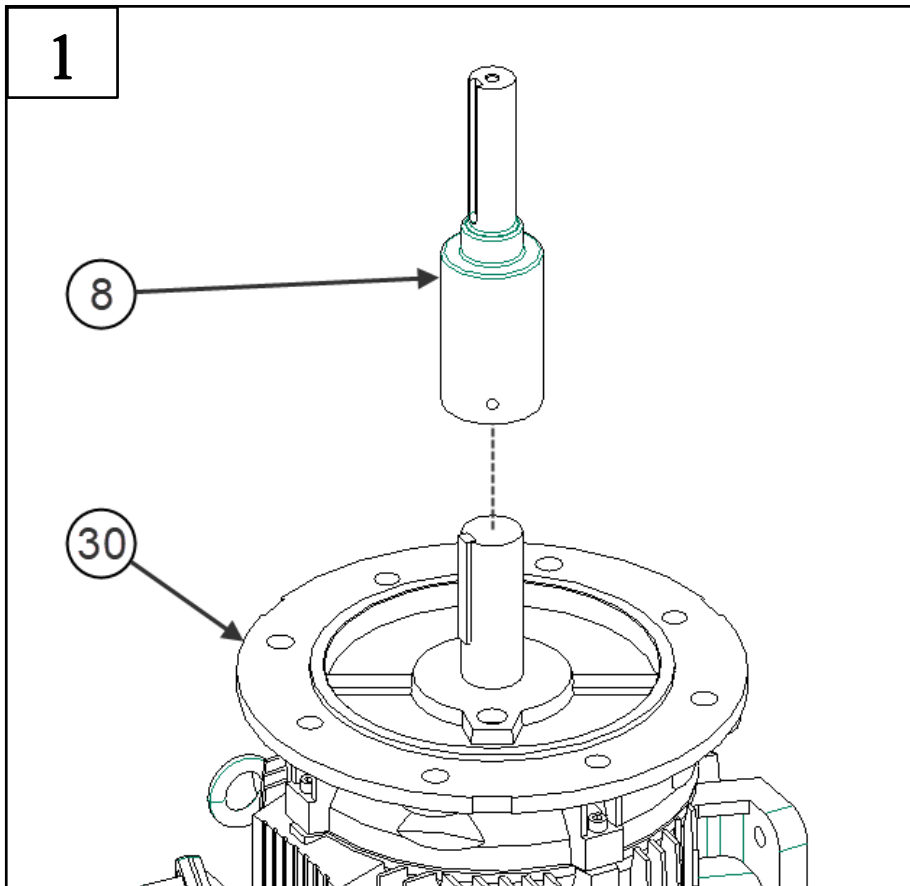
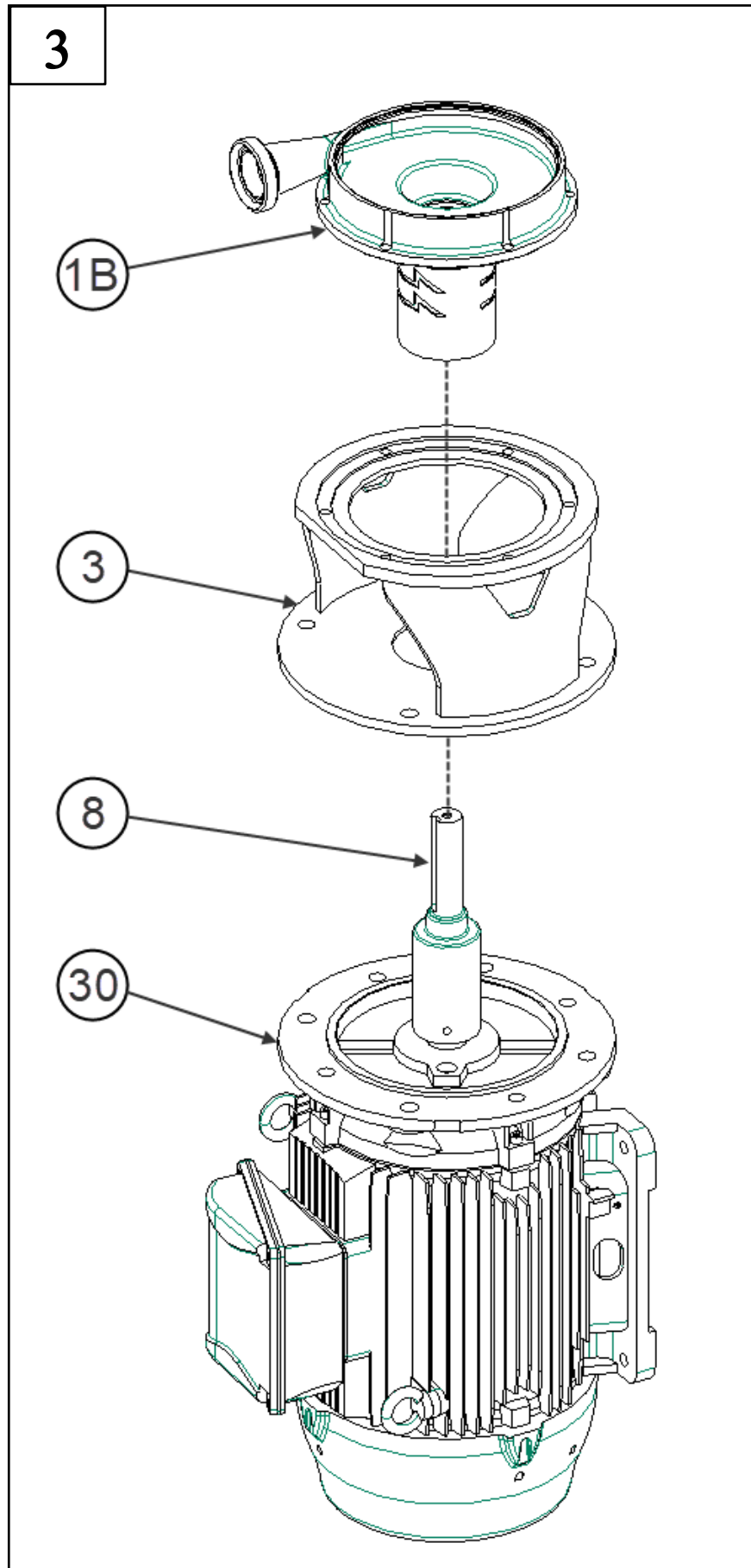
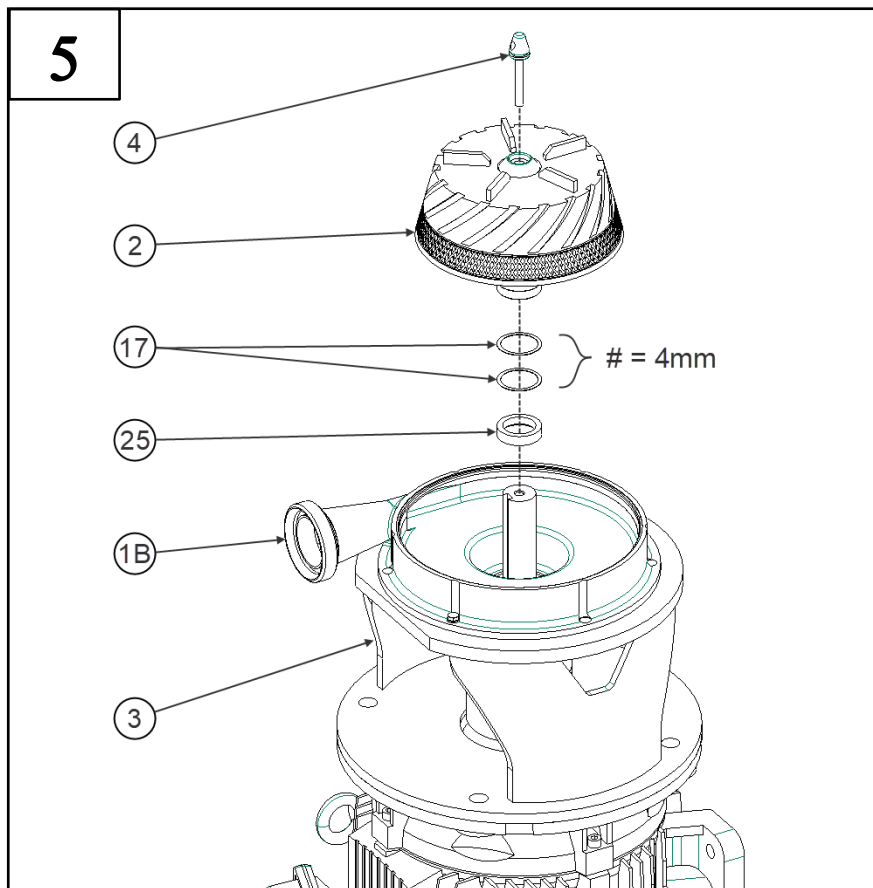
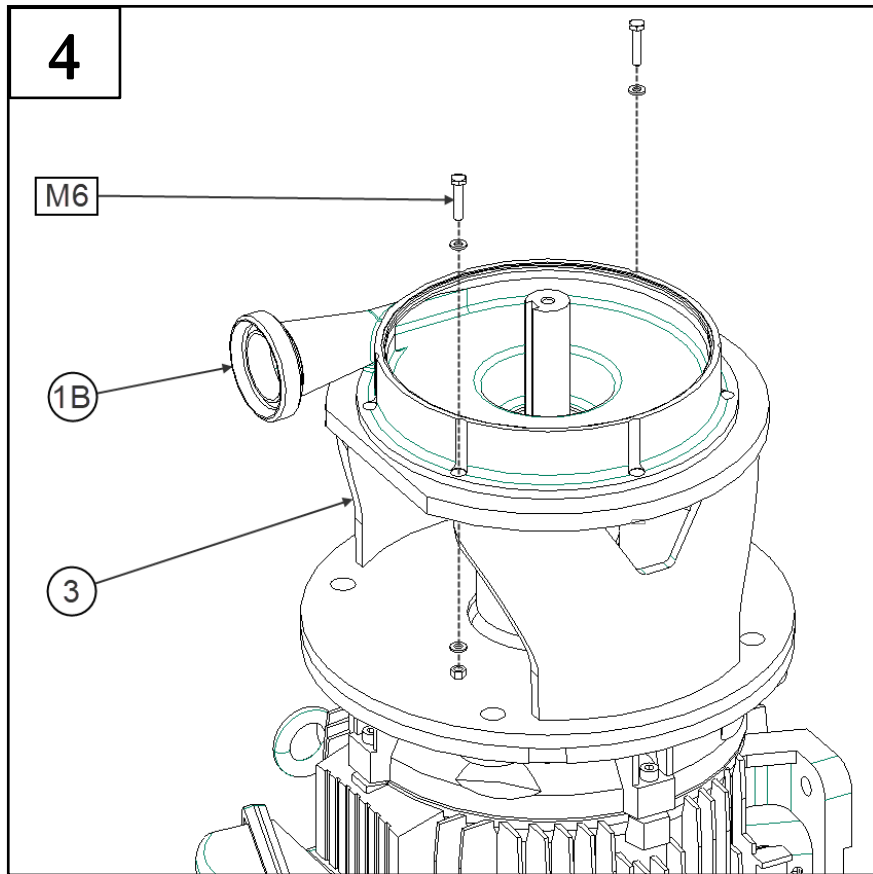
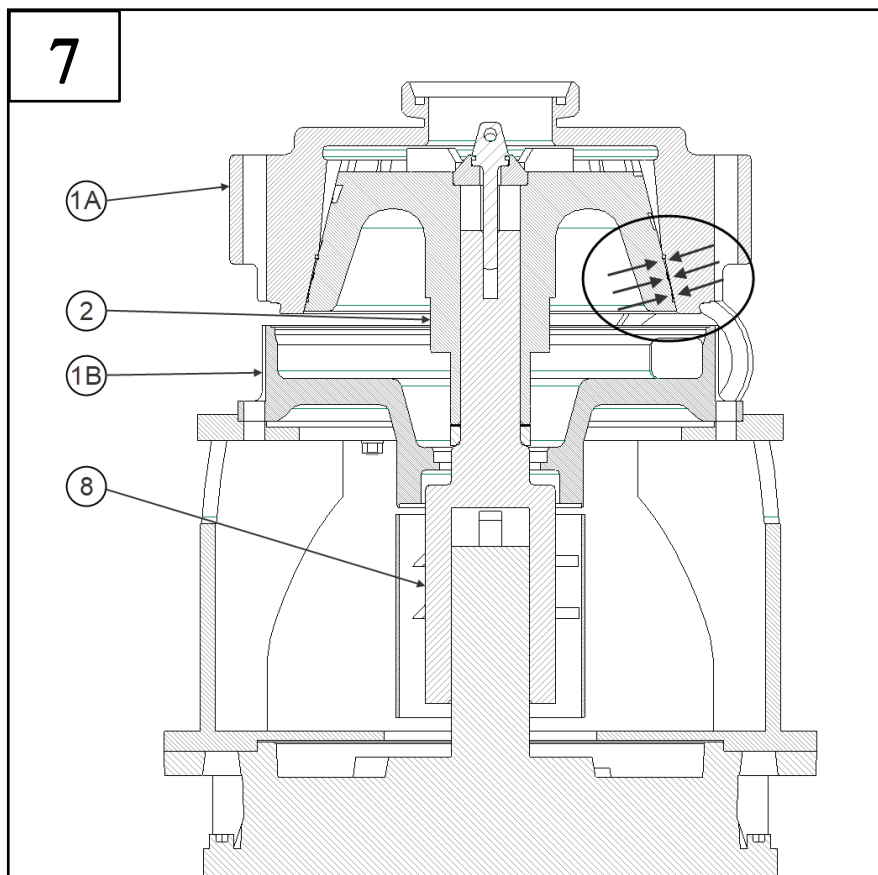
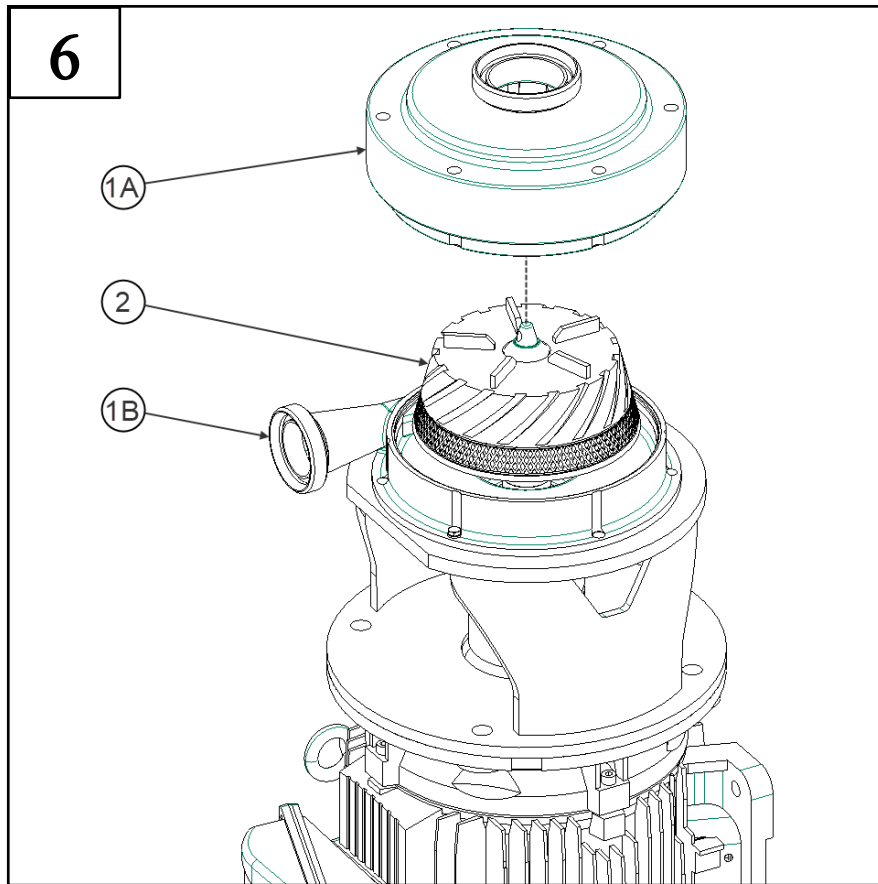


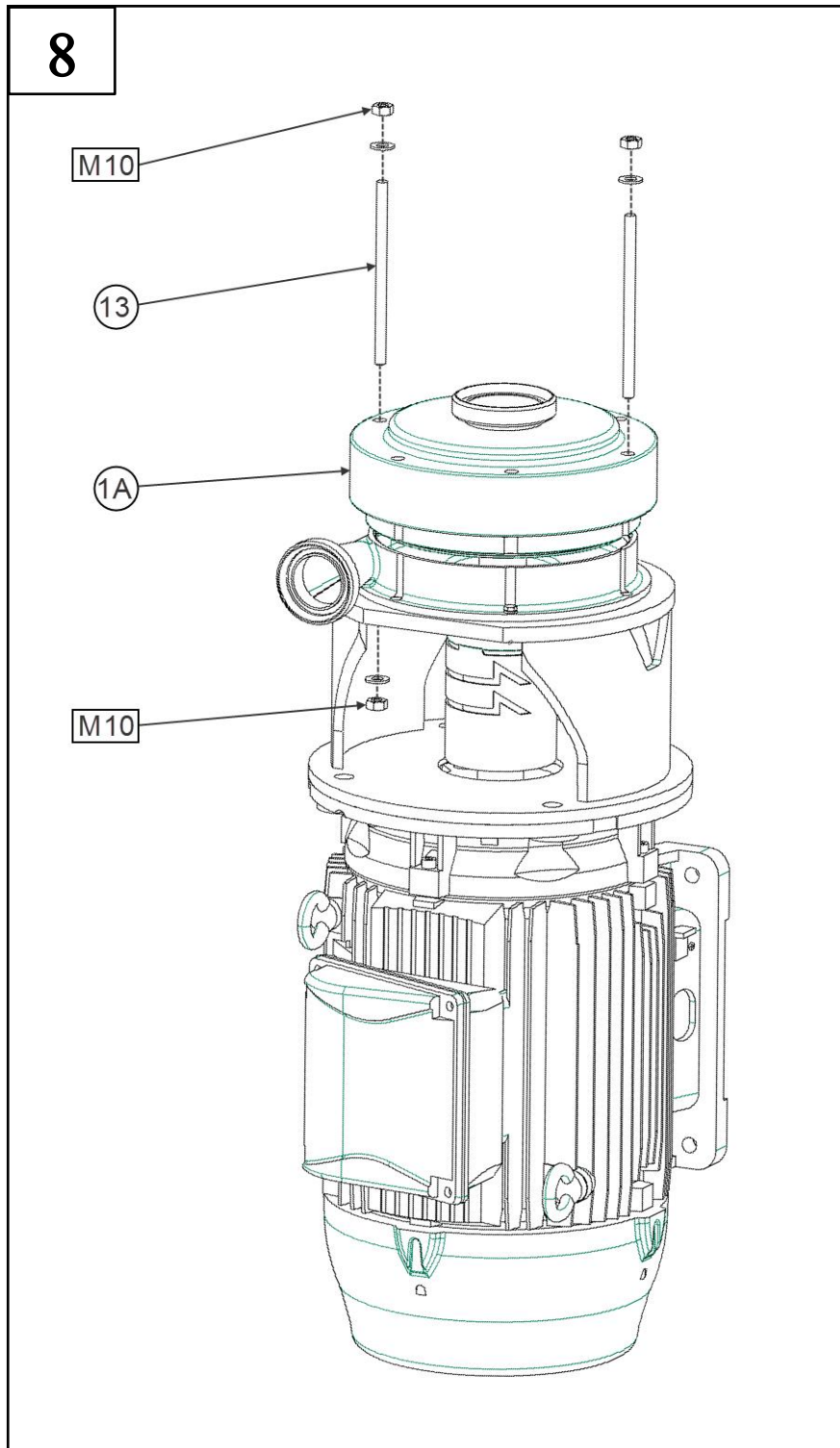
BOM	
Pos	Part name
1A	Stator / Stator / Stator / Stator
1B	Uitlaattrap / Stage de refoulement / Outlet stage / Druckstufe
2	Rotor / Rotor / Rotor / Rotor
3	Tussenstuk / Manchette de raccordement / Bracket / Laterne
4	Impellervijls / Vis de roue / Impeller screw / Laufradschraube
6	Mechanische dichting / Garniture mécanique / Mechanical seal / Gleitringdichtung
7	2e mechanische dichting / 2ième Garniture méc. / 2nd Mechan. Seal / 2e Gleitringdichtung
8	Pompas / Arbre de pompe / Pump shaft / Pumpenwelle
9	Bevestigingsvijls / Vis de fixation / Fixation screw / Sechskant-schraube
10	Moer / Erou / Nut / Mutter
11	Rondsel / Rondelle / Washer / Federscheibe
12	Spie / Clavette / Key / Passfeder
13	Draadstang / Goujon / Threaded stud / Stiftschraube
14	Rondsel / Rondelle / Washer / Federscheibe
15	Moer / Erou / Nut / Mutter
15'	Dopmoer / Erou / Nut / Mutter
17	Afstandsring / Entretoise / Spacer / Abstandsring
19	Pomphuisdichting / Joint de corps de pompe / Gasket for pump casing / Dichtring für Pumpengehäuse
20	O-ring impellervijls / Joint de vis de roue / Impeller screw o-ring / Dichtring für Laufradschraube
25	Uitvulplaatje / Cale / Shim / Einstellscheibe
29	Drukvijls / Vis de pression / Setscrew / Gewindestift
30	Motor / Moteur / Motor / Motor

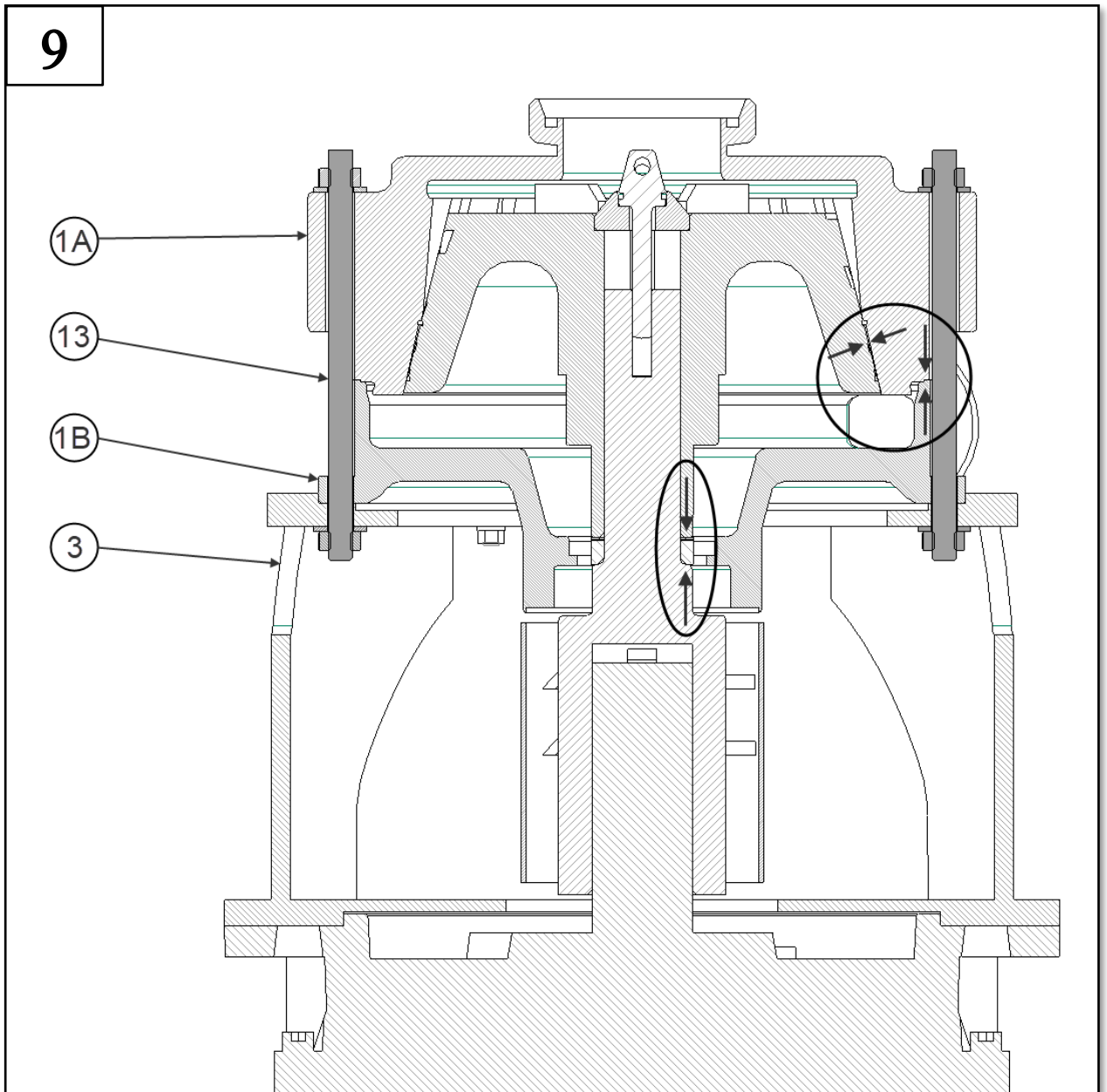




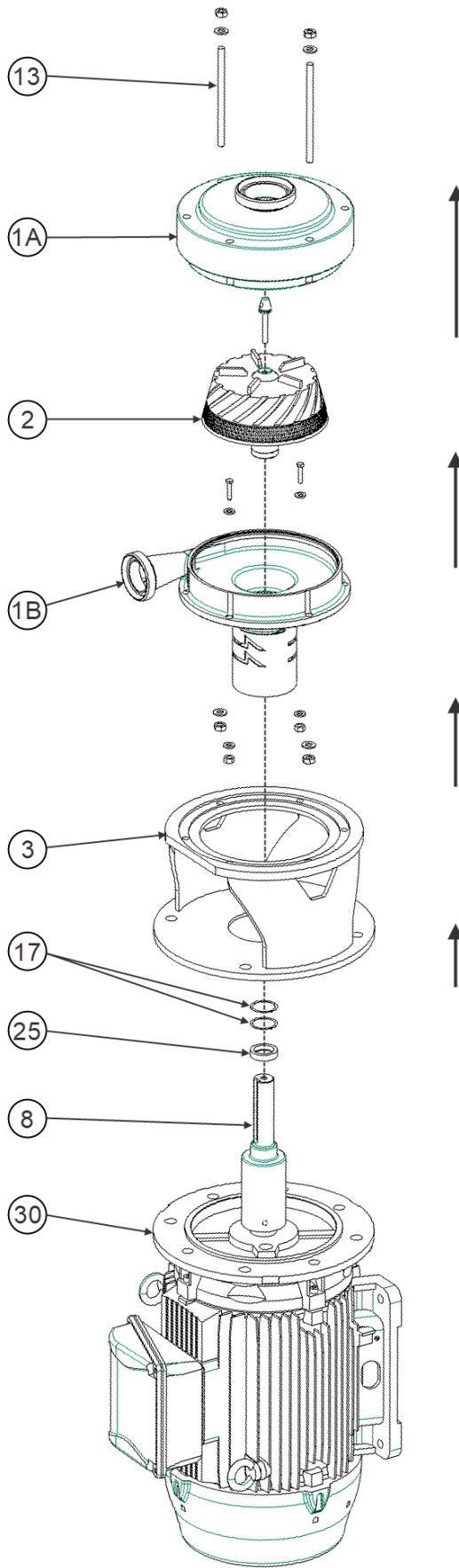


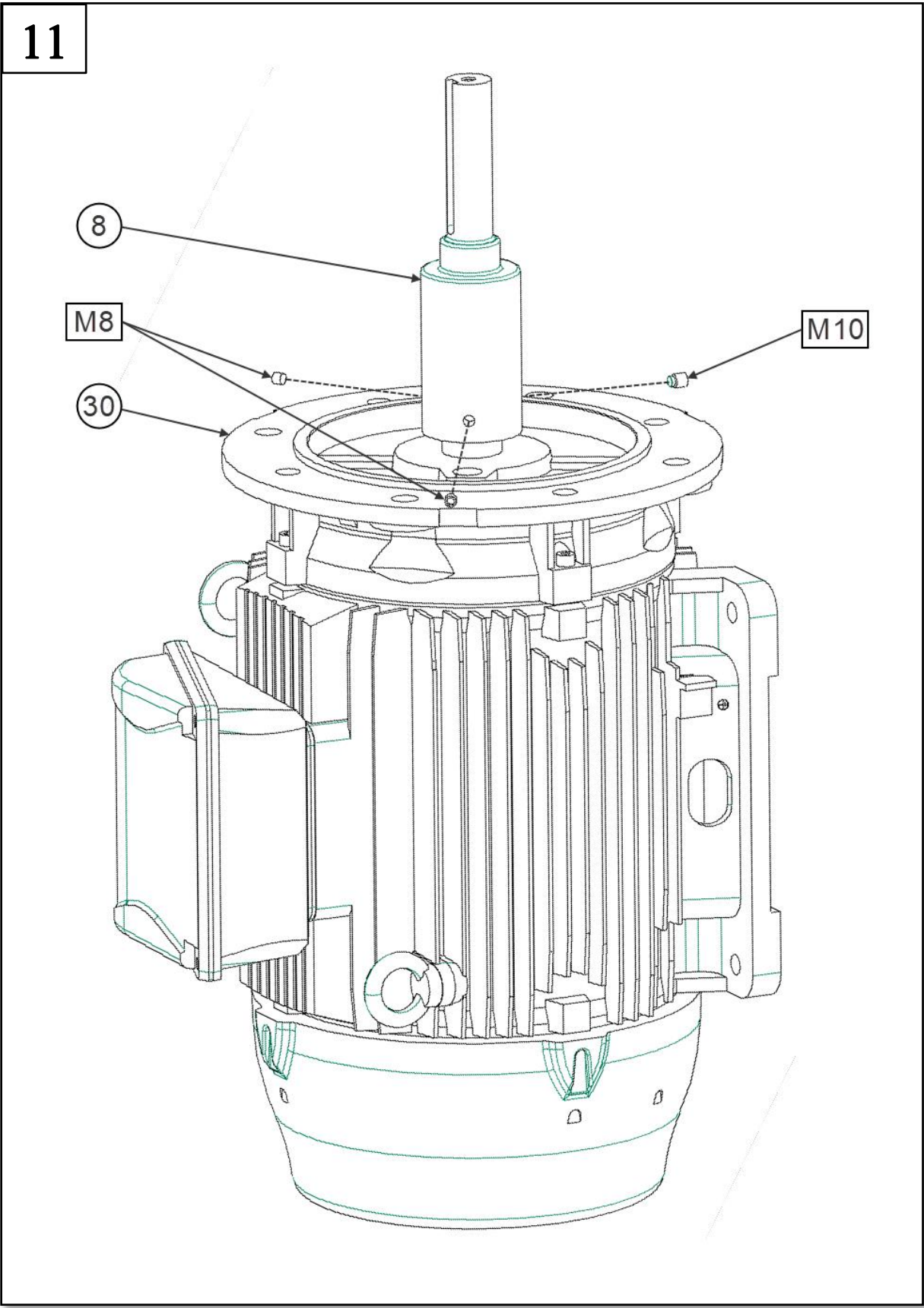


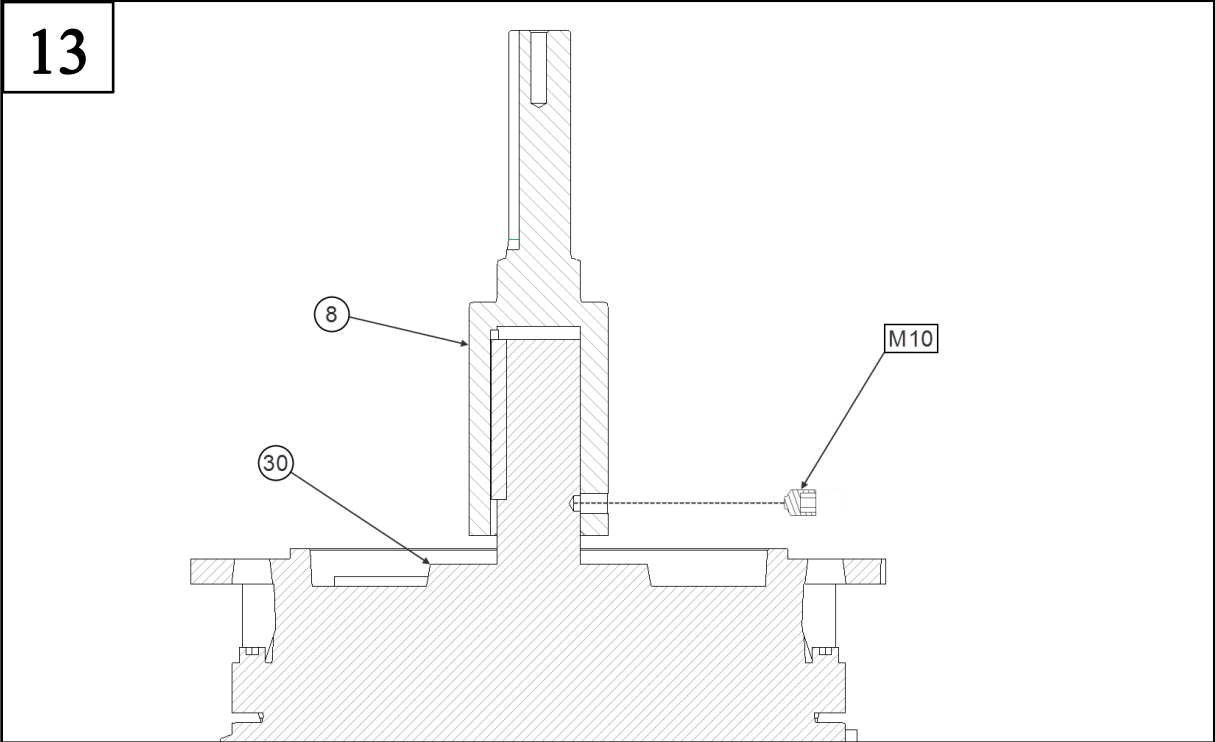
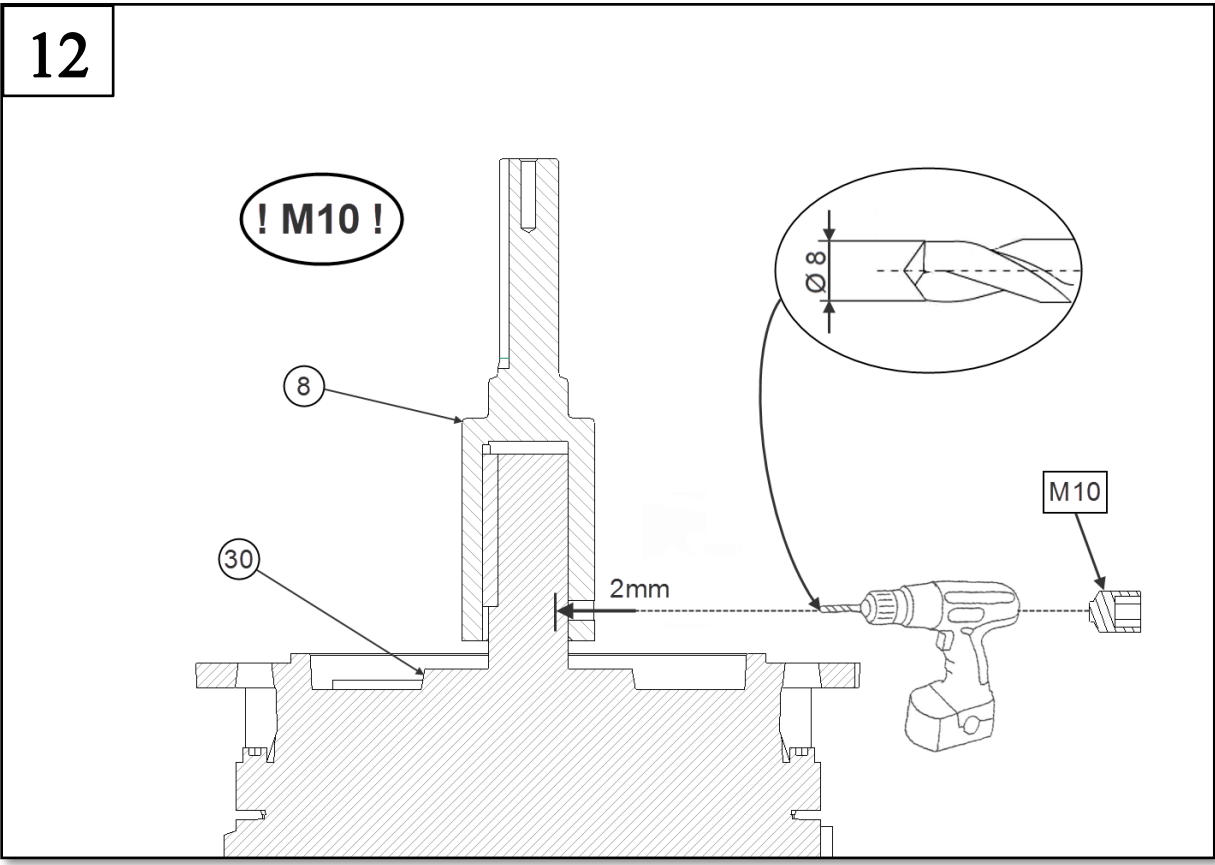




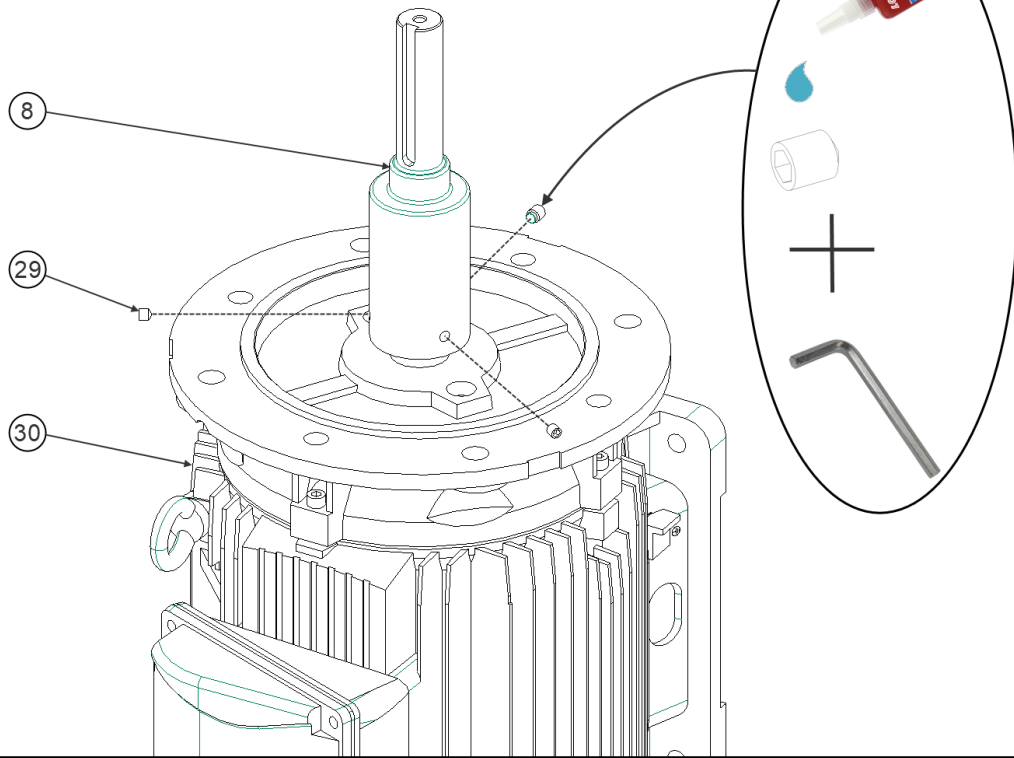
10



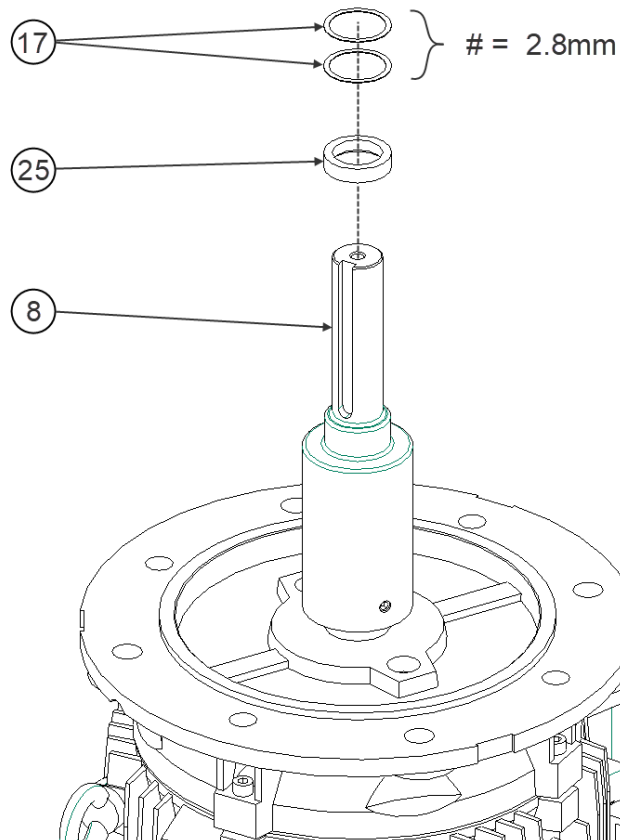


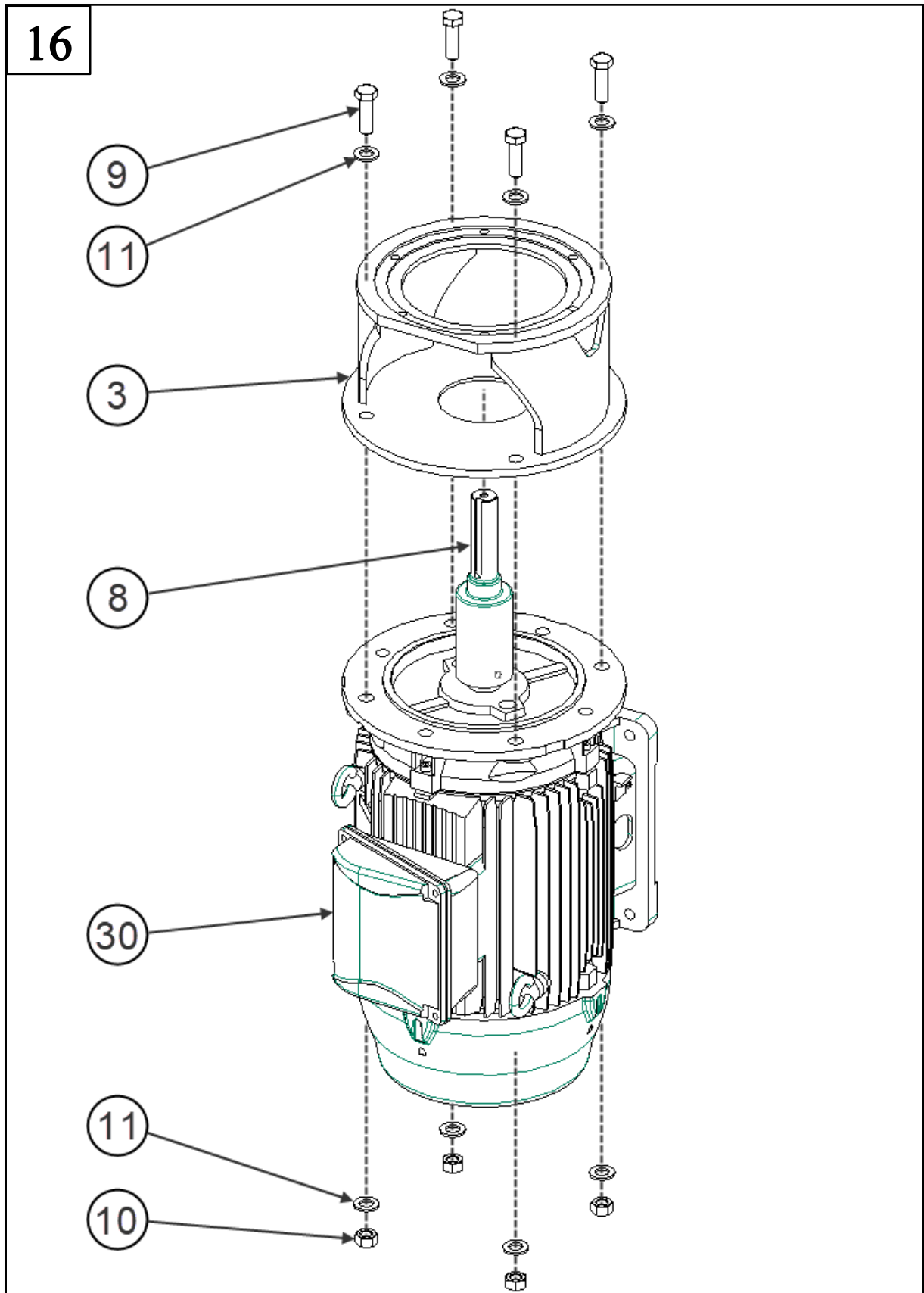


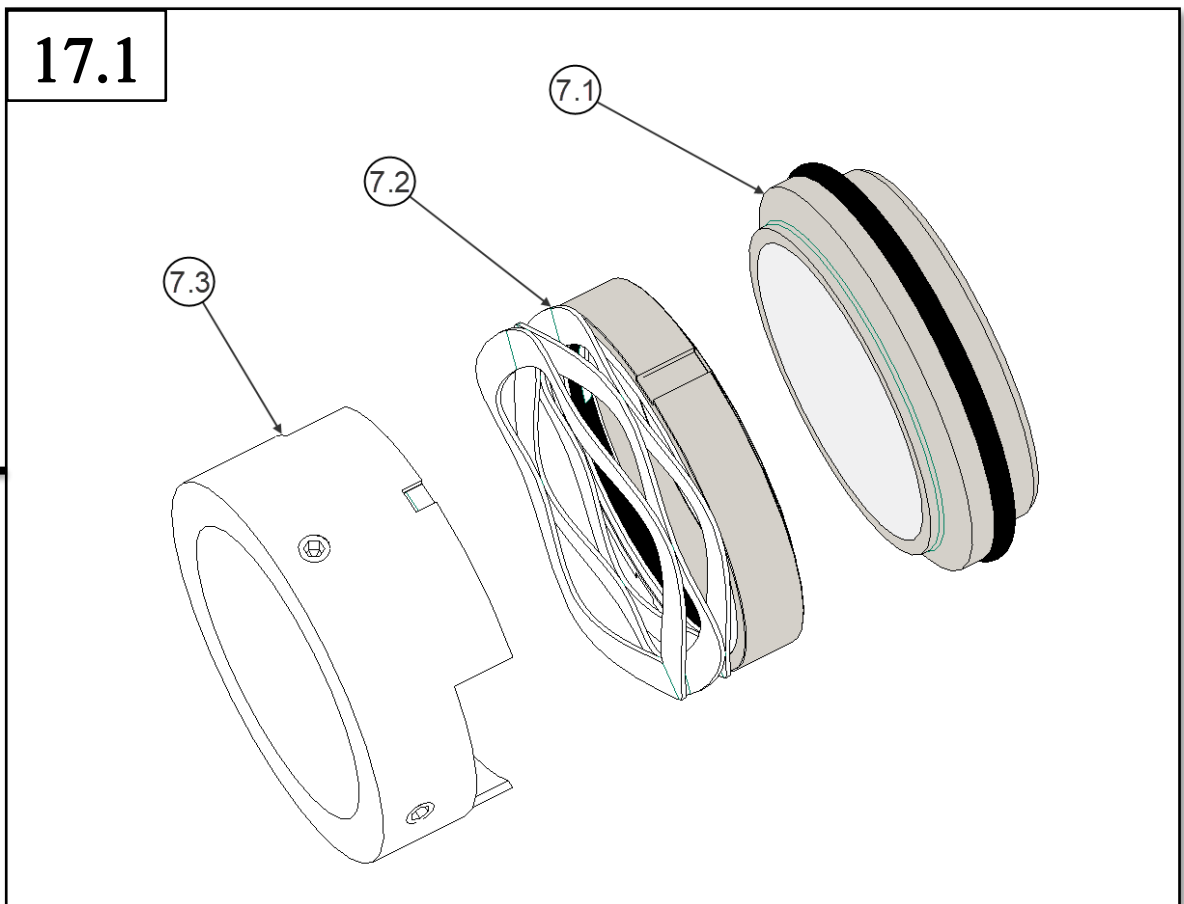
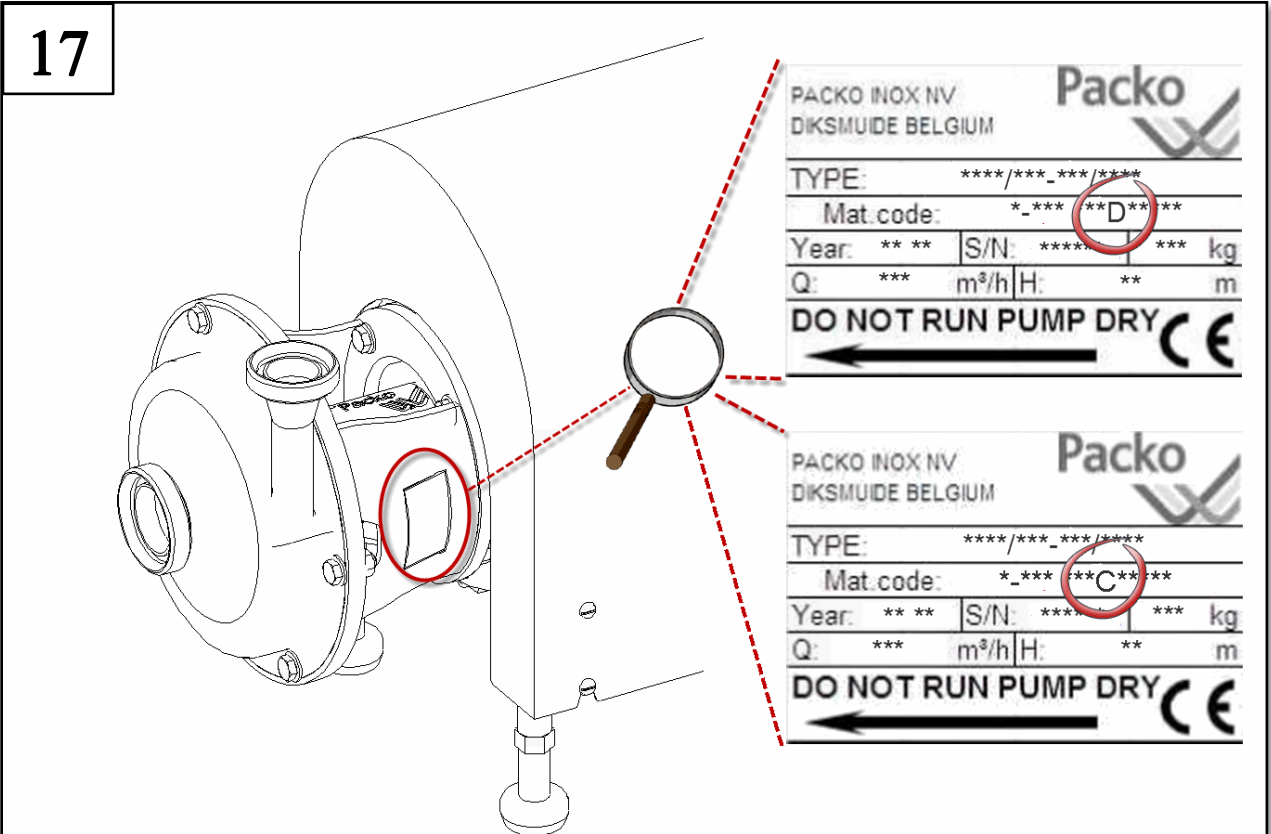
14



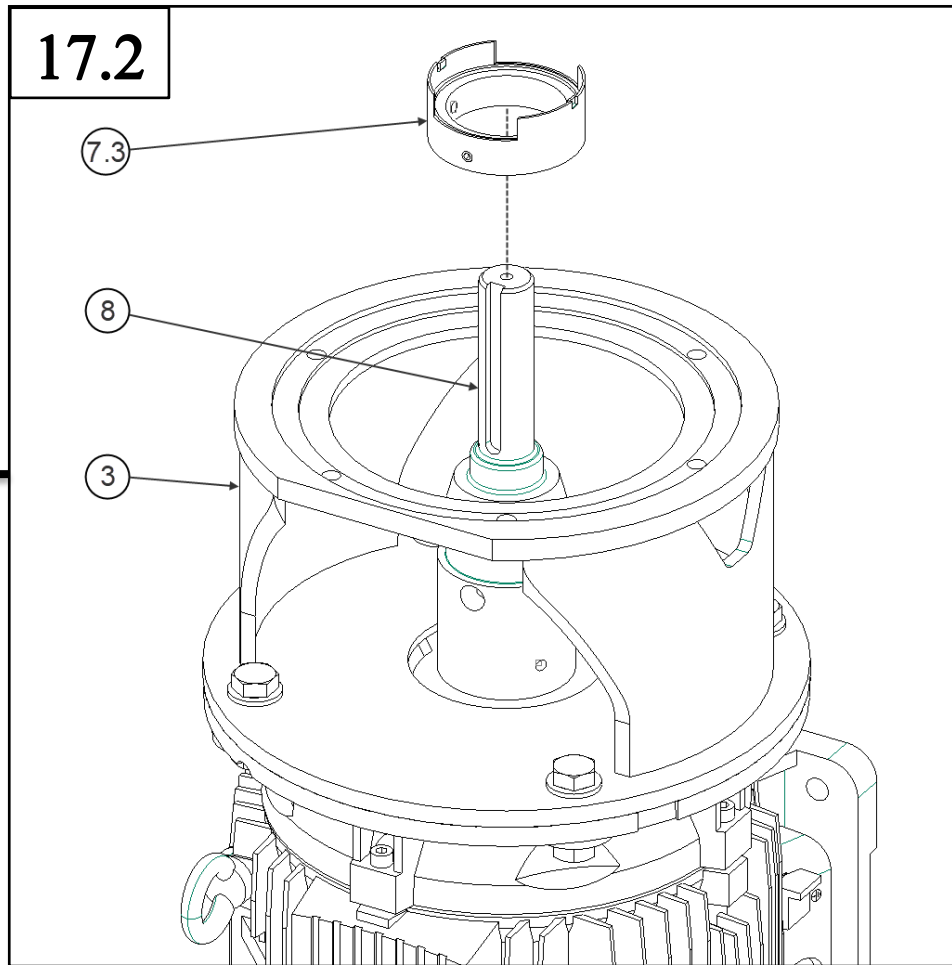
15



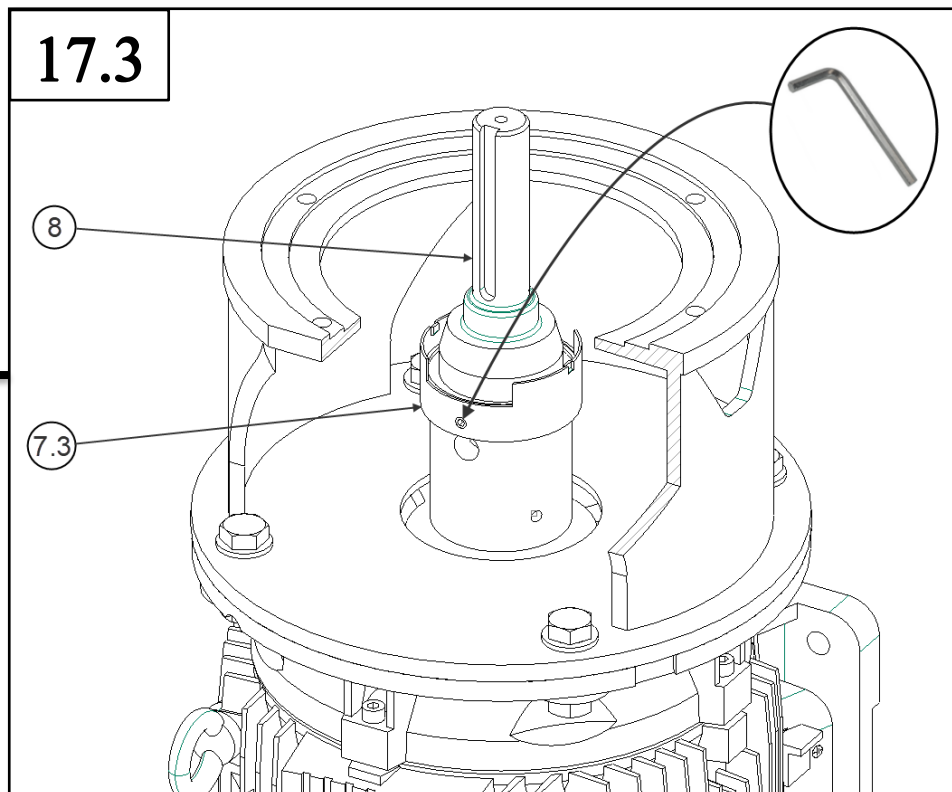




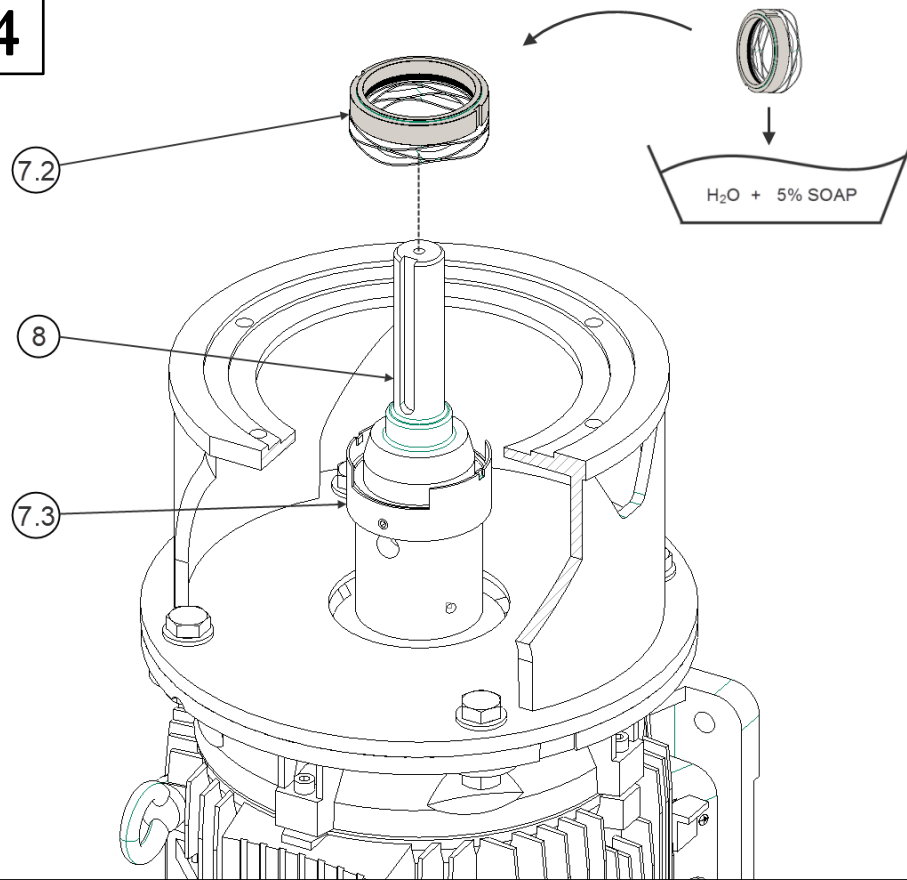
17.2



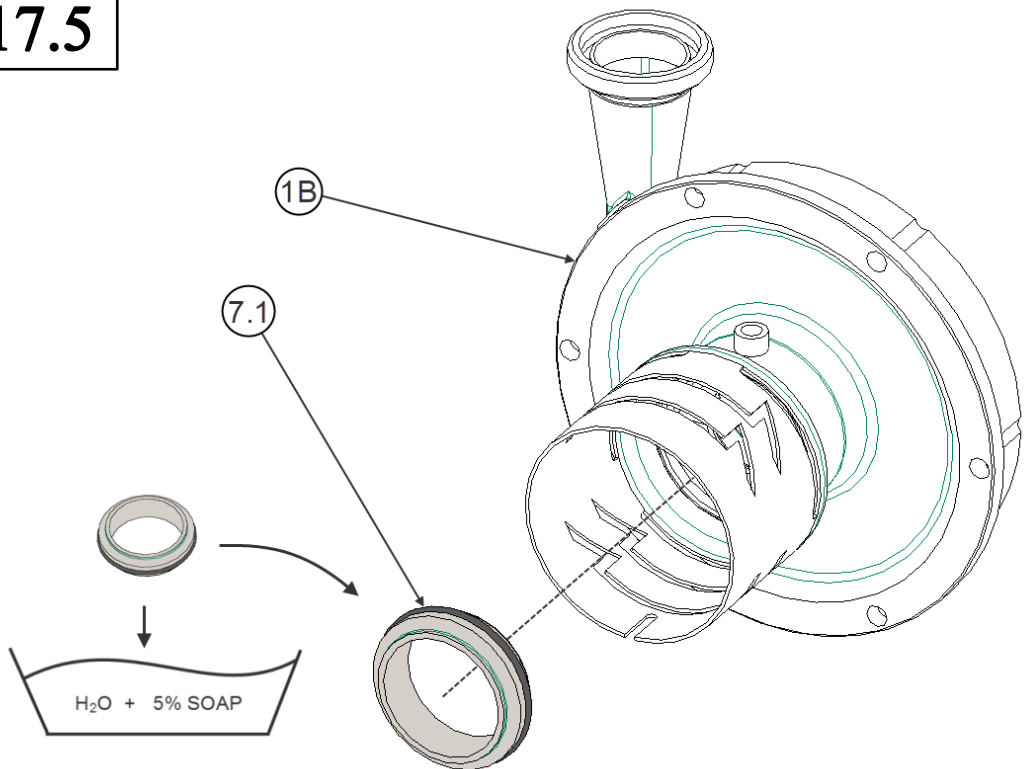
17.3

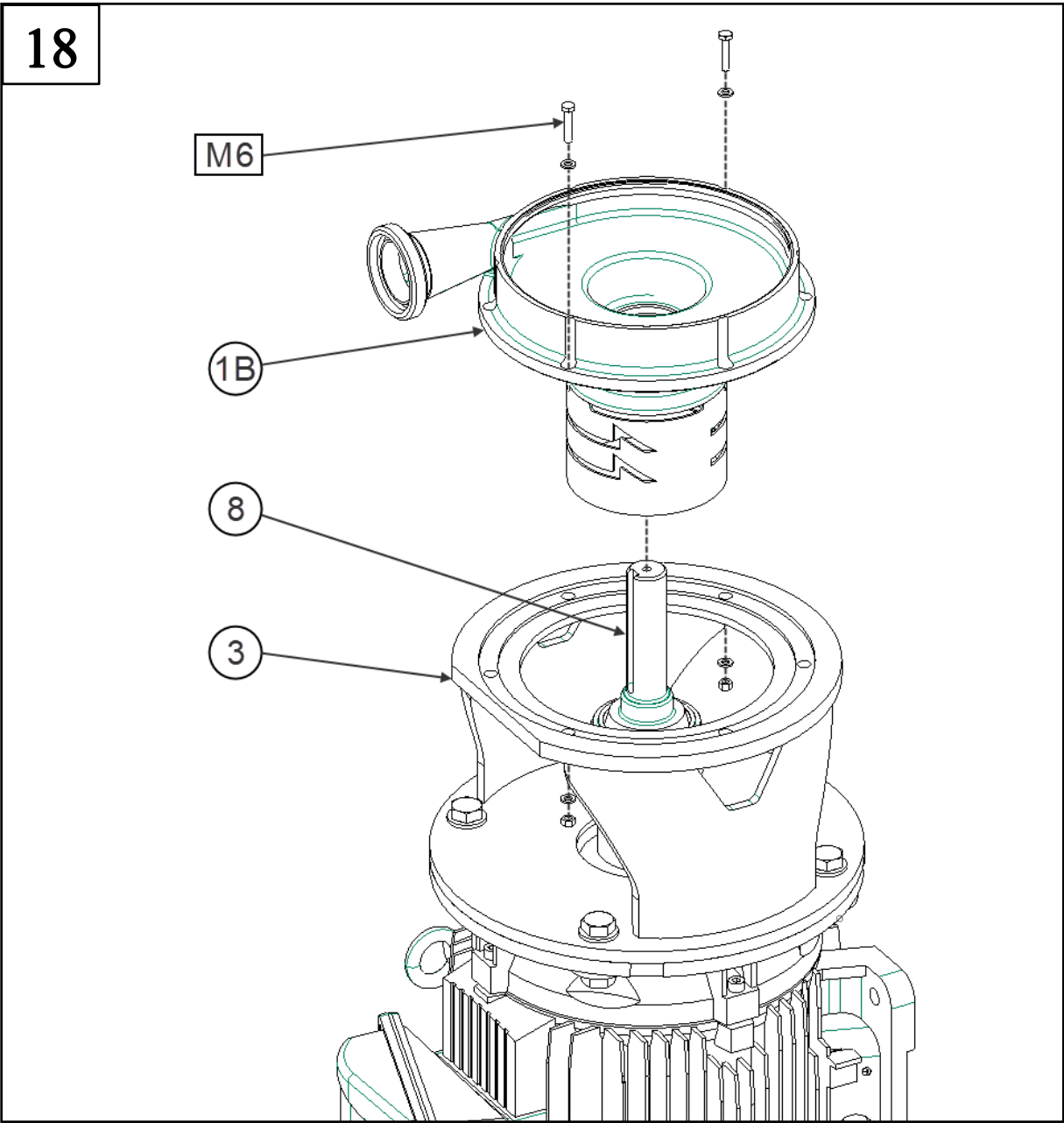


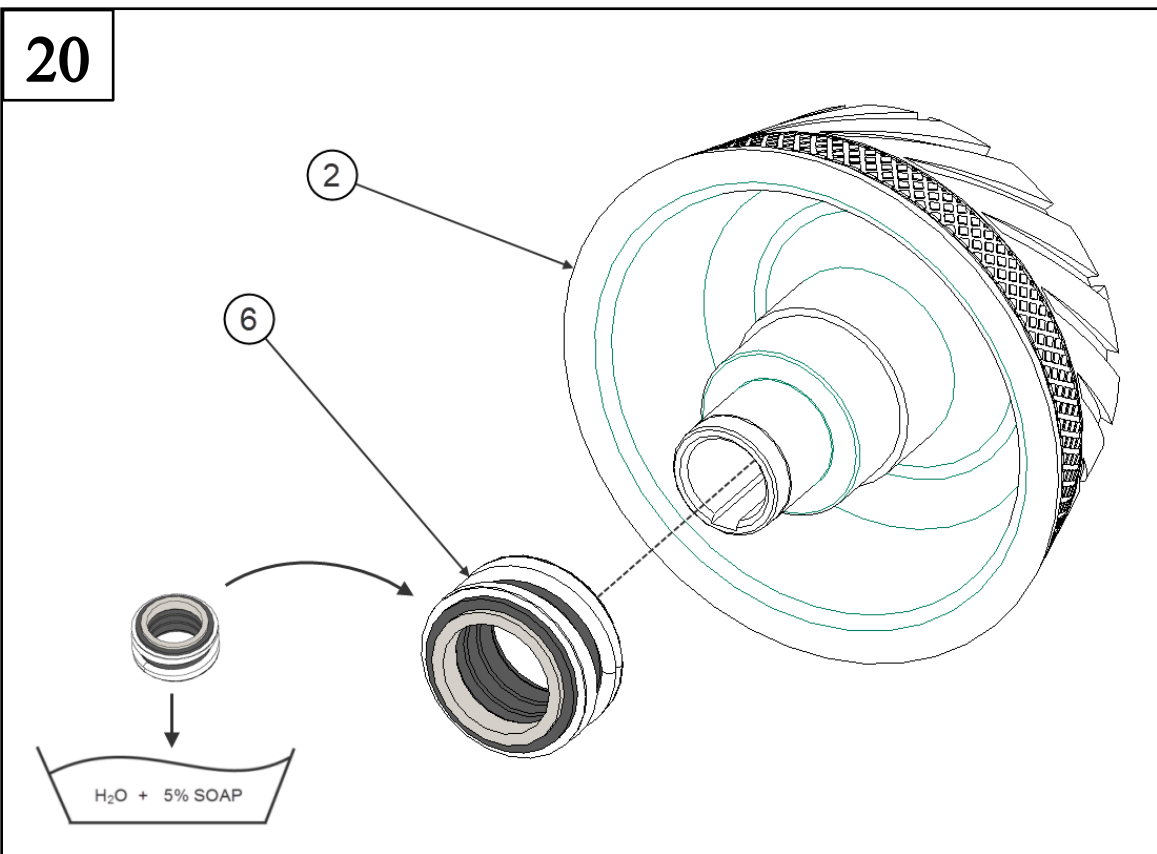
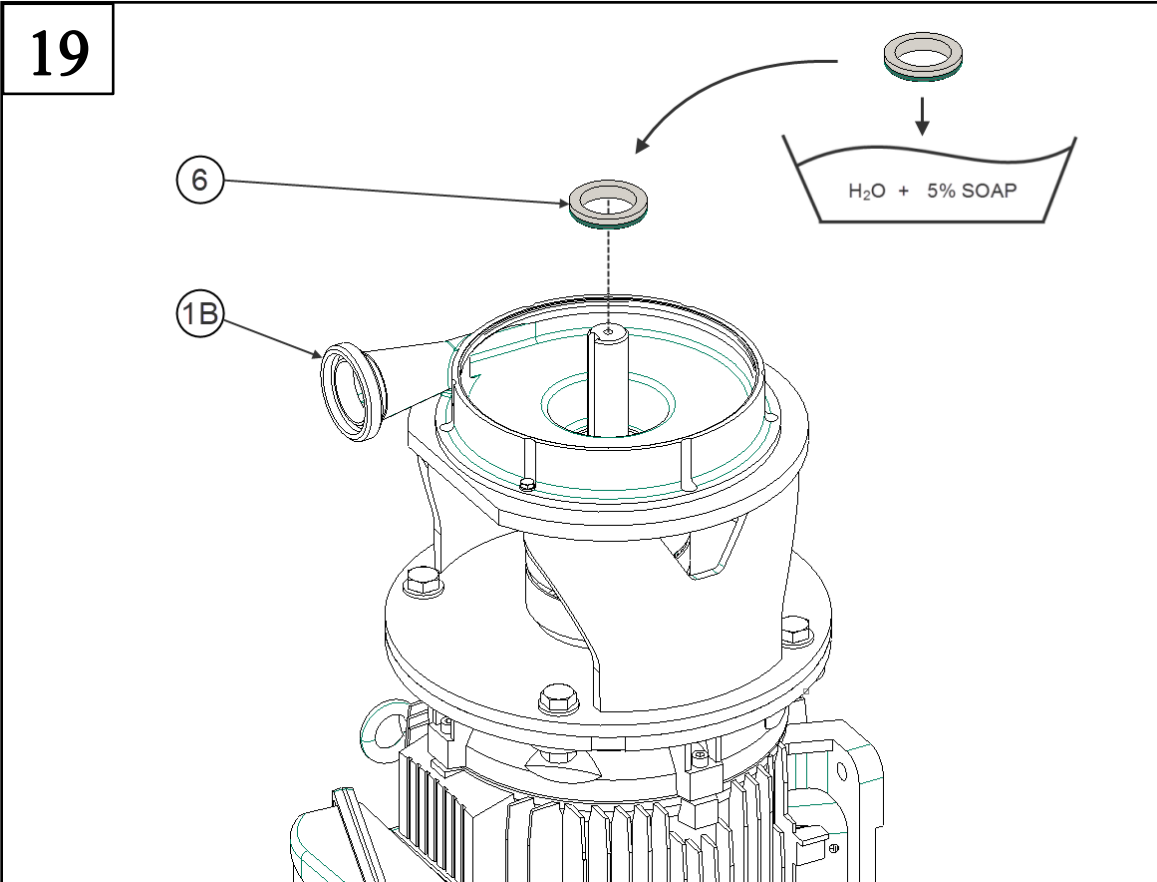
17.4

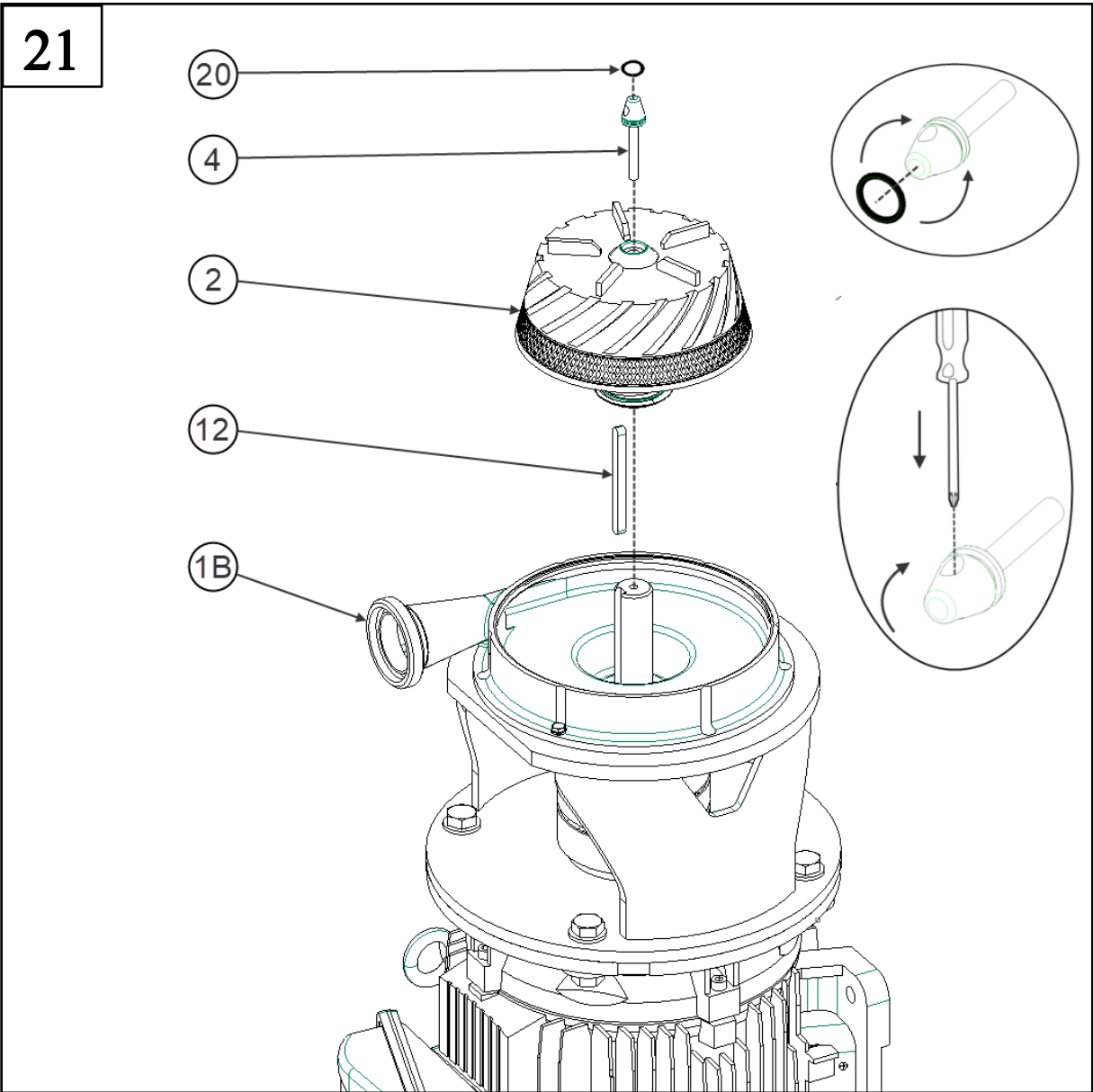


17.5









22

