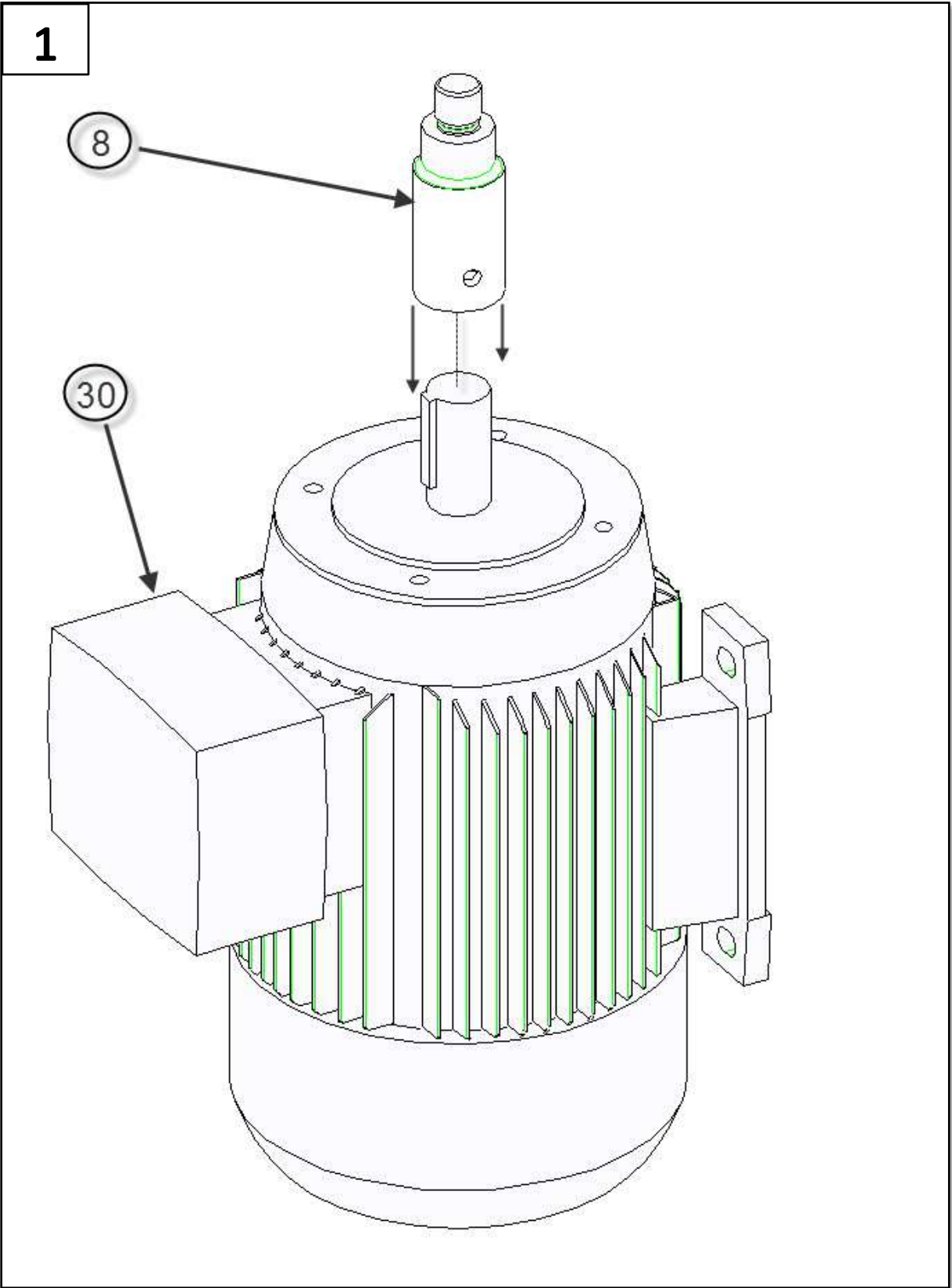
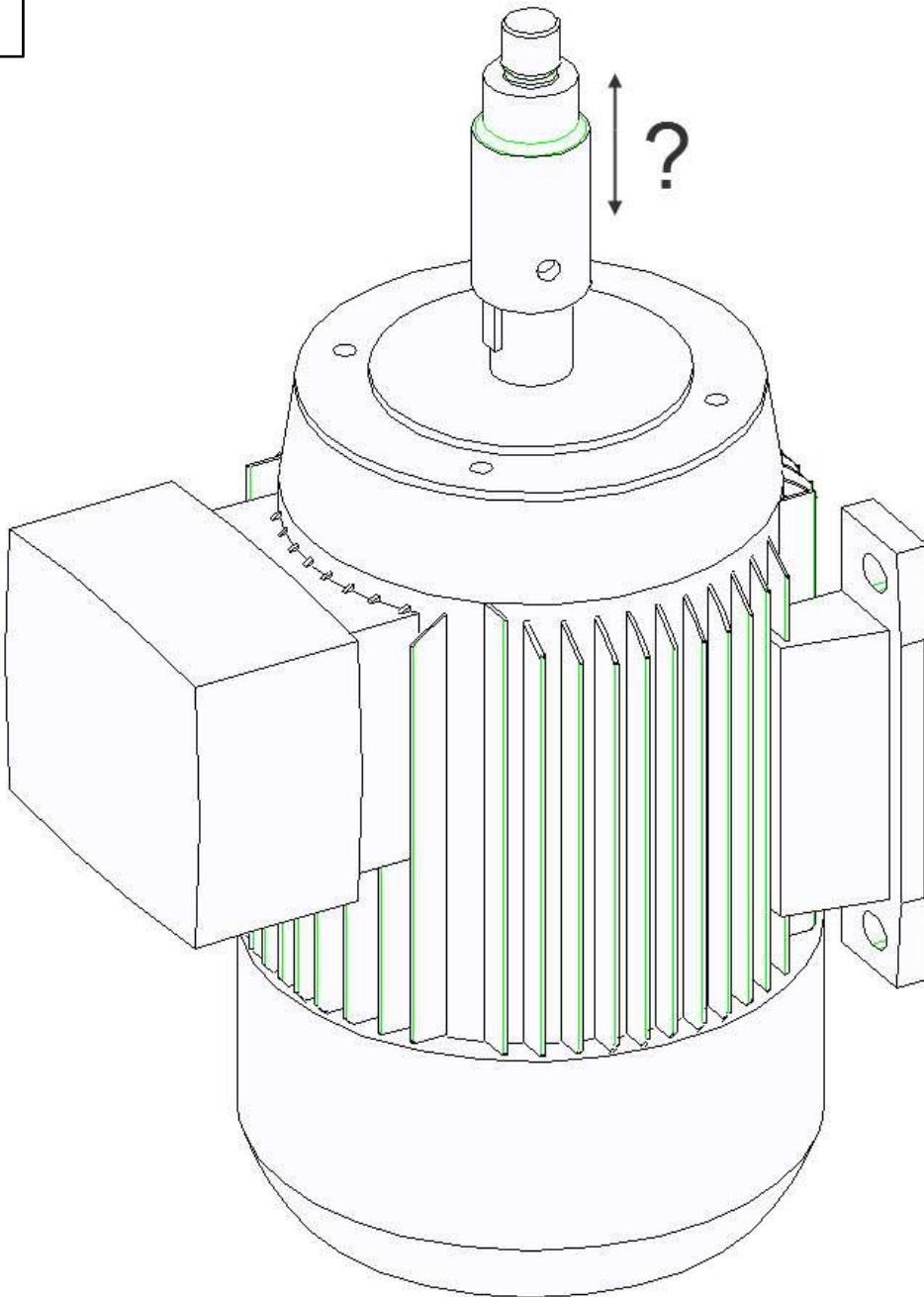


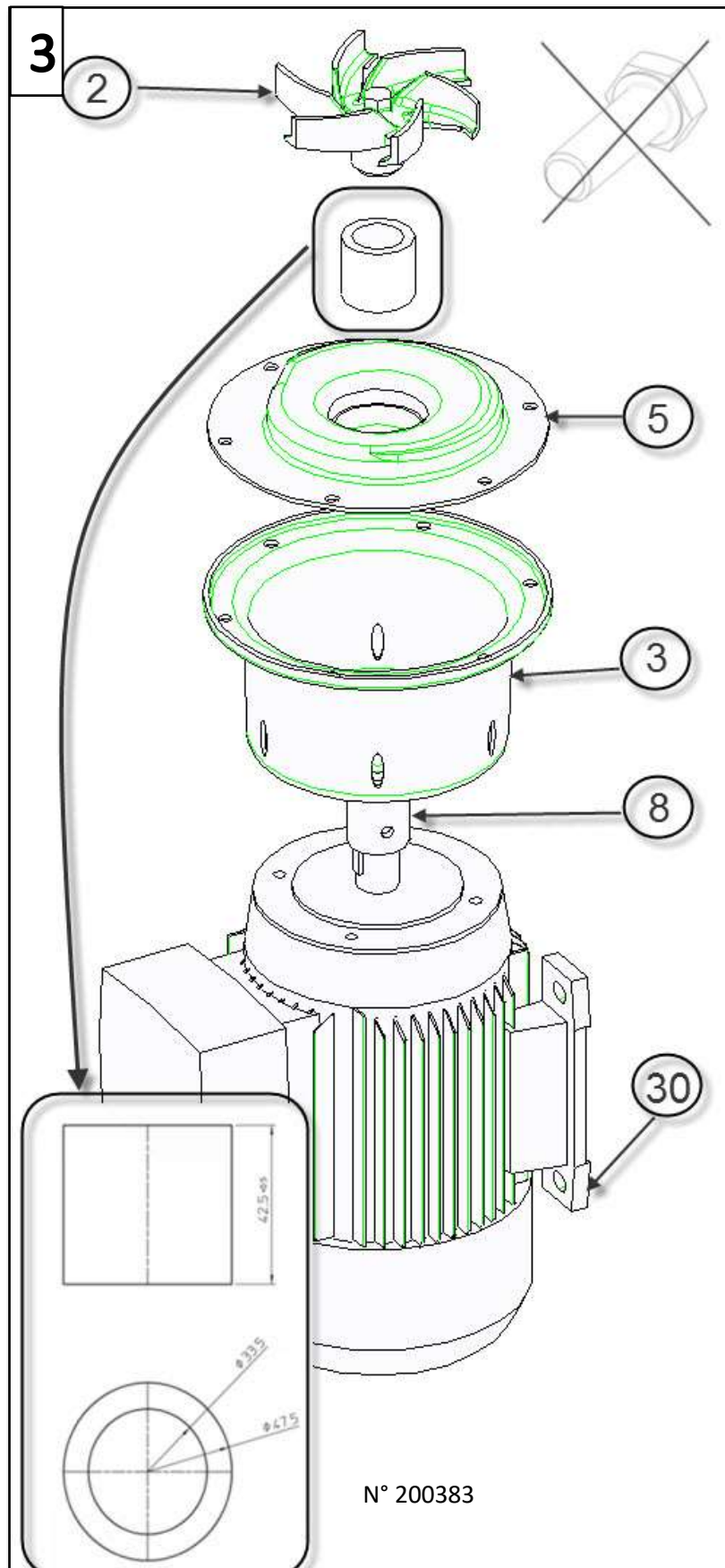
BOM

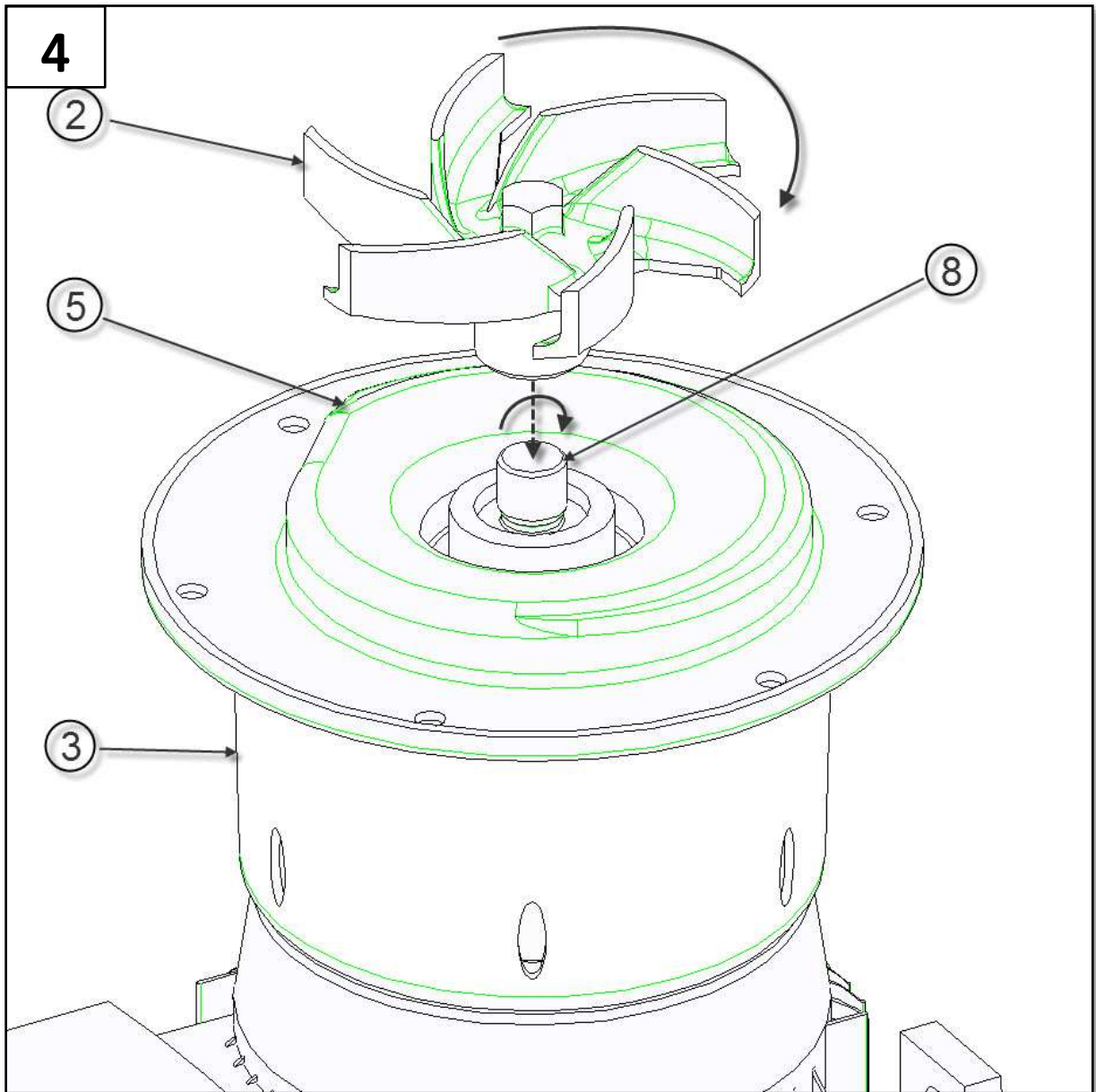
Pos	Part name
1	Pomphuis/Corps de pompe/Pump casing/Pumpengehäuse
2	Waaier/Roue/Impeller/Laufrad
3	Tussenstuk (lantaarn)/Manchette de raccordement/Bracket/Laterne
5	Pompachterplaat/Fond de pompe/Back plate/Gehäuseplatte
6	Mechanische dichting/Garniture mécanique/Mechanical seal/Gleitringdichtung
6'	Montagekaliber/Gabarit de montage /Monting jig/Montagevoorzichting
6"	Montagekaliber/Gabarit de montage /Monting jig/Montagevoorzichting
8	Pompas/Arbre de pompe/Pump shaft/Pumpenwelle
13	Draadstang,vijs/Goujon,vis/Threaded stud,screw/Stiftschraube
14	Rondsel/Rondelle/Washer/Federscheibe
15	Dopmoer/Ecrou /nut/mutter
19	Pomphuisdichting/Joint de corps de pompe/Gasket for pump casing/Dichtring für Pumpengehäuse
29	Drukvijs/Vis de pression/Setscrew/Gewindestift
30	Motor/Moteur/Motor/Motor
31	Regelbaar voetje/Pied réglable/Level setting screw/Höhenverstellbarer Fuß
32	Moer/Ecrou/Nut/Mutter
33	Motorstoel/Support moteur/Motor base/Montagekonsole
34	Vijs/Vis/Screw/Schraube
35	Moer/Ecrou/Nut/Mutter
36	Rondsel/Rondelle/Washer/Federscheibe
37	Bevestigingsvijs/Vis de fixation/Fixation screw/Sechskant-schraube
38	Beschermingskap/Capot moteur/Motor shroud/Haube
70	Aardingskabel voor kap/Câble de mise à la terre pour support/Earth connection cable for shroud /Erdungskabel für Haube
78	Trildempertje voor kap /Amortisseur d'oscillations pour le capot /Shock absorber for shroud /Stoßdämpfer
79	Steuntje voor kap /Support pour capot / Support for shroud /Stütze für Haube

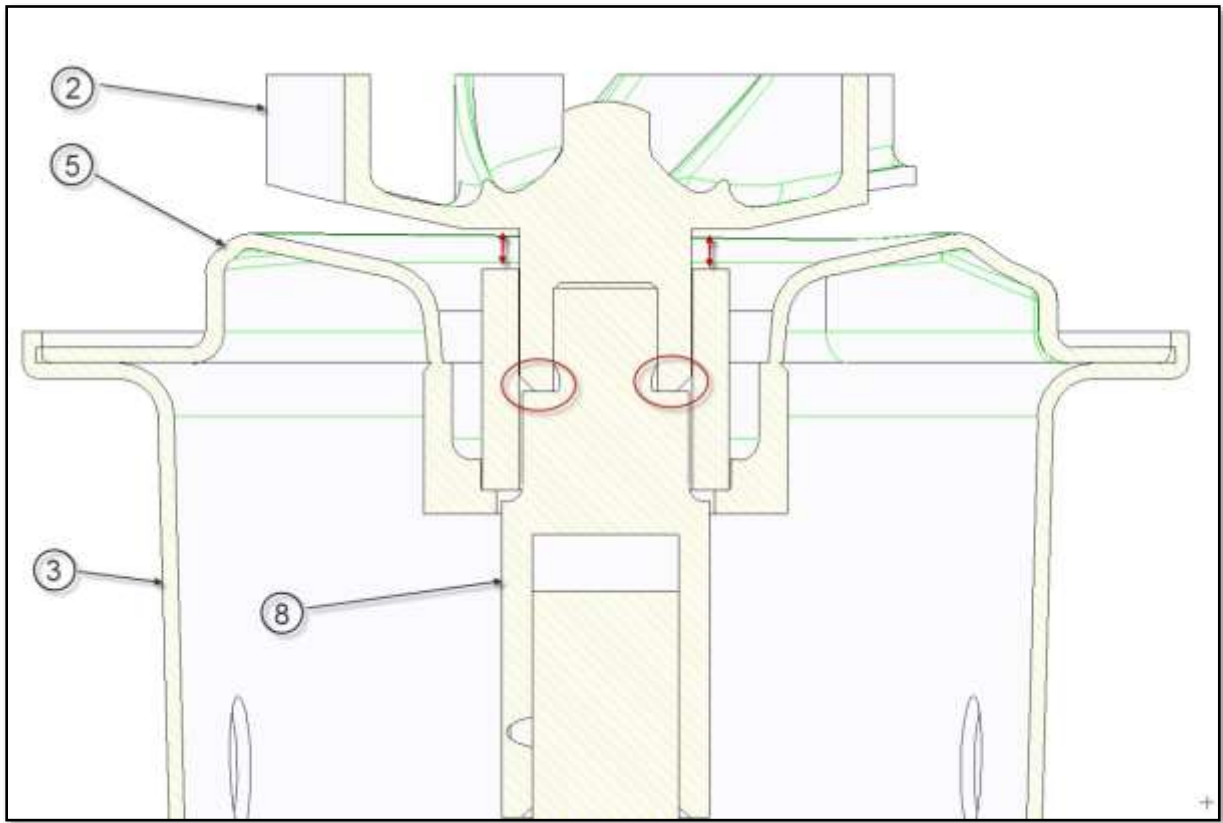


2

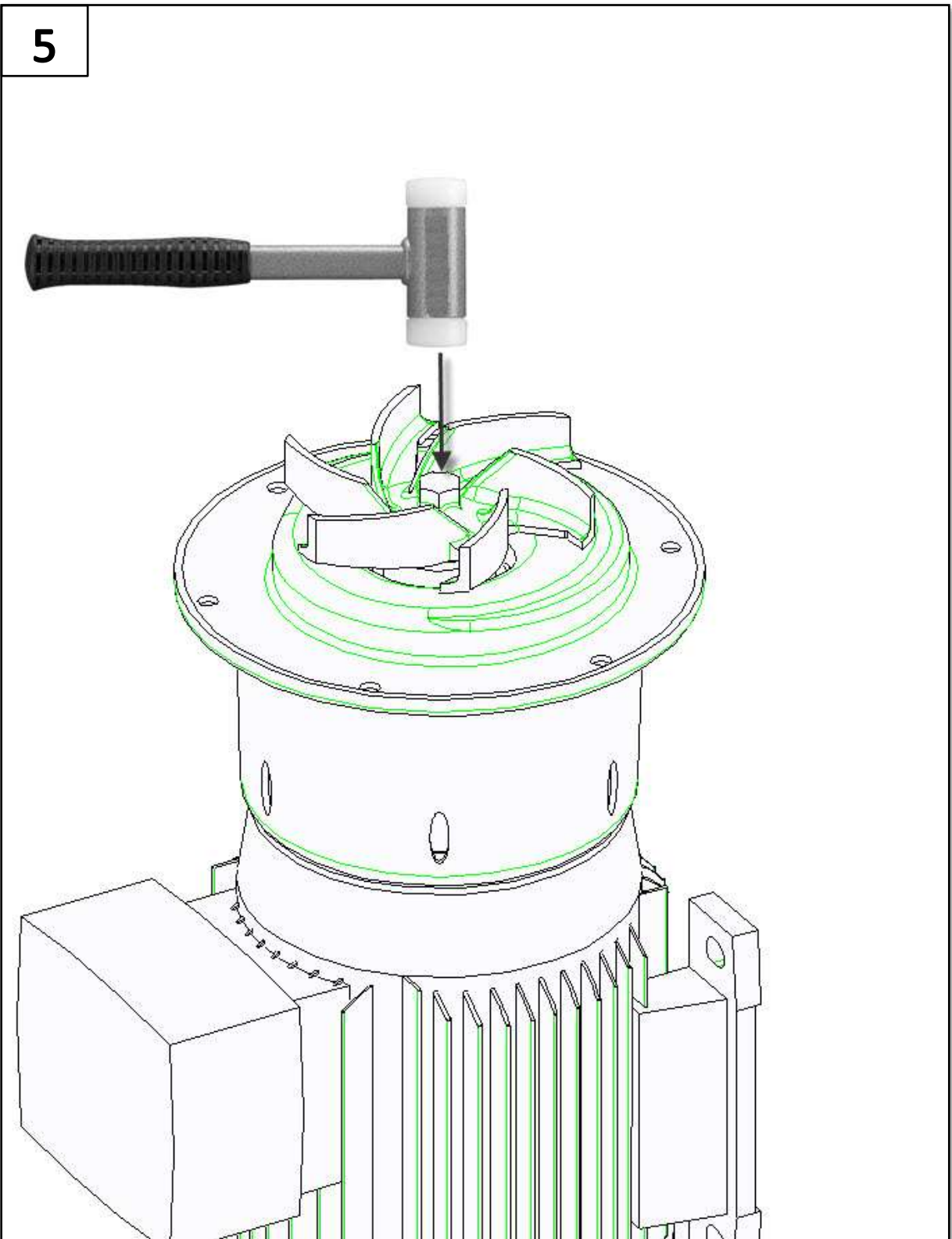


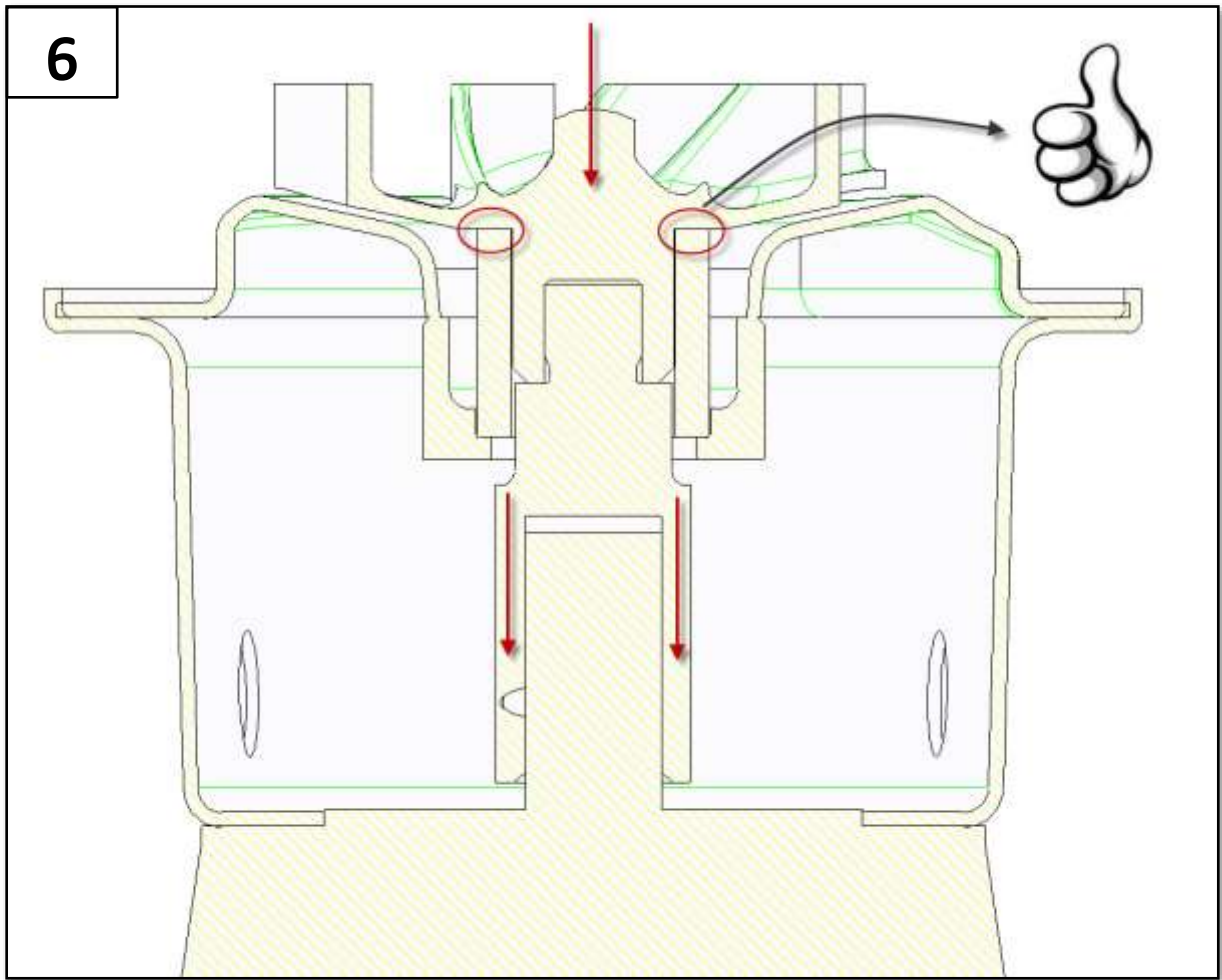


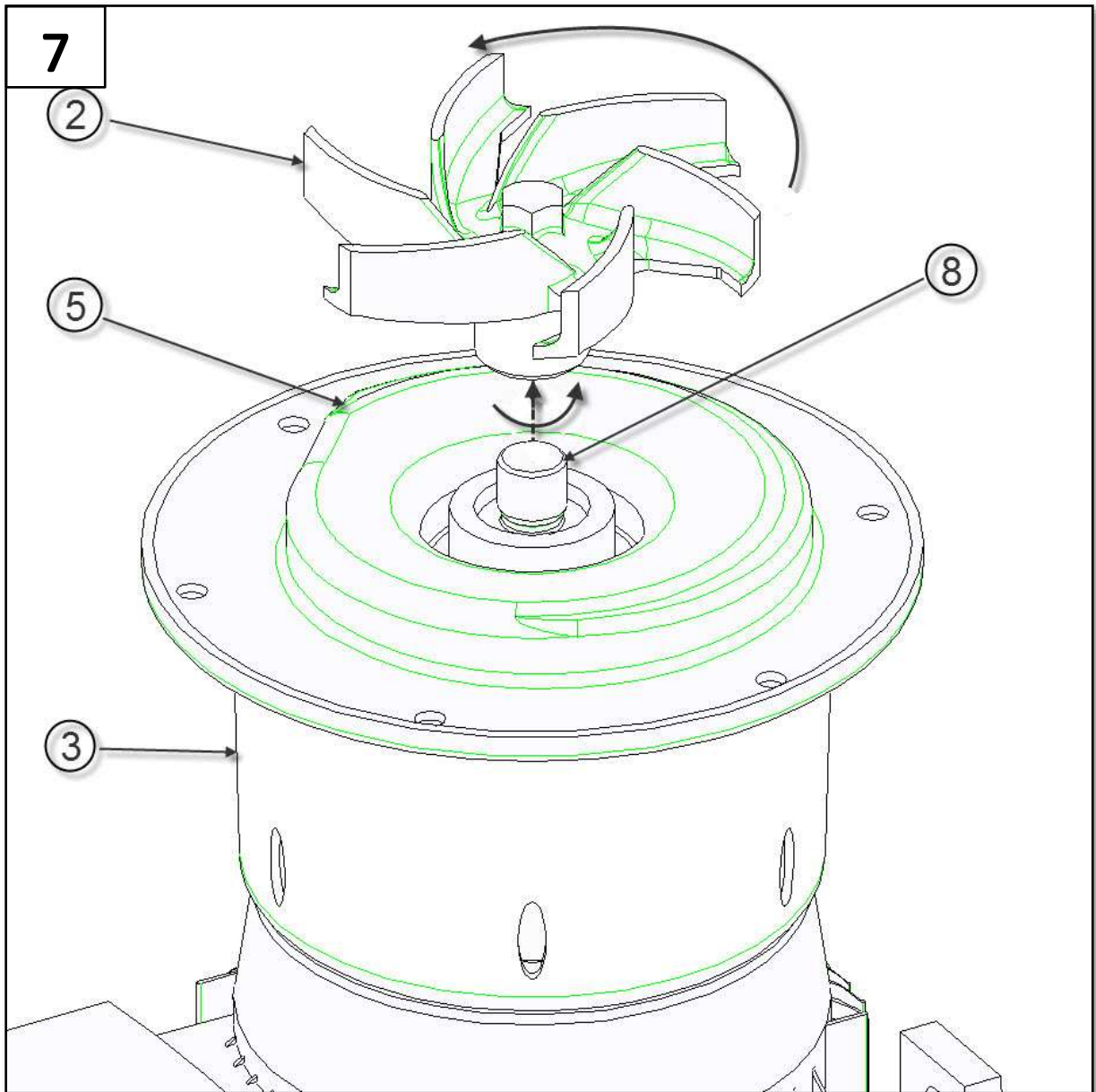




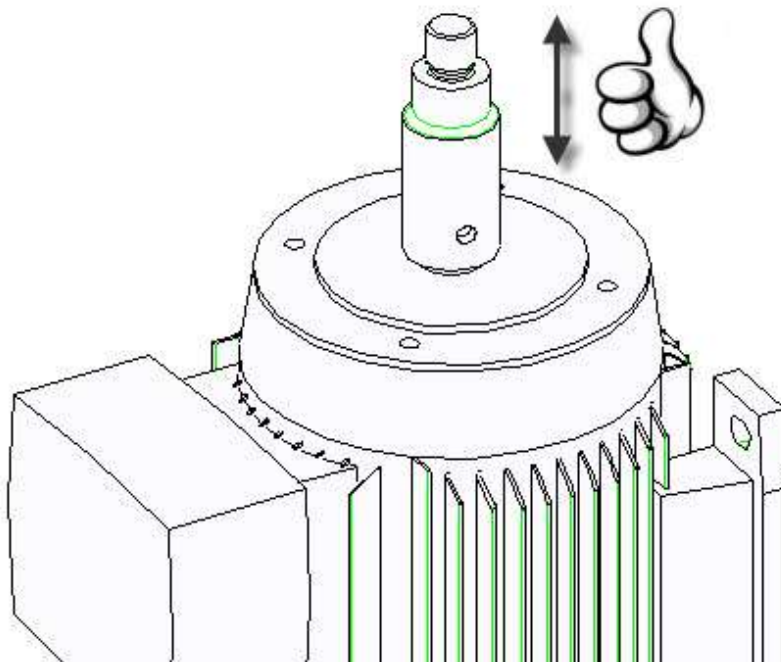
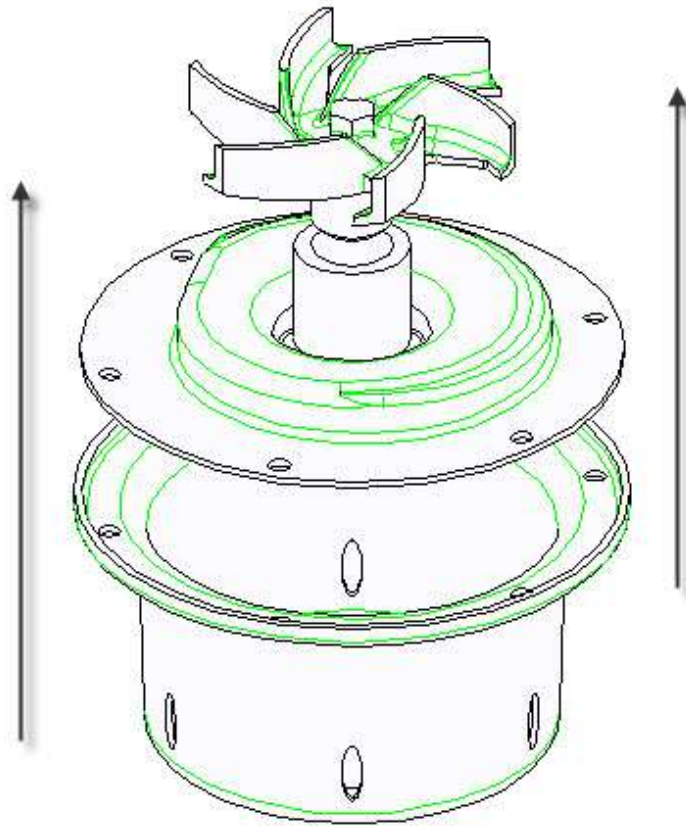
5

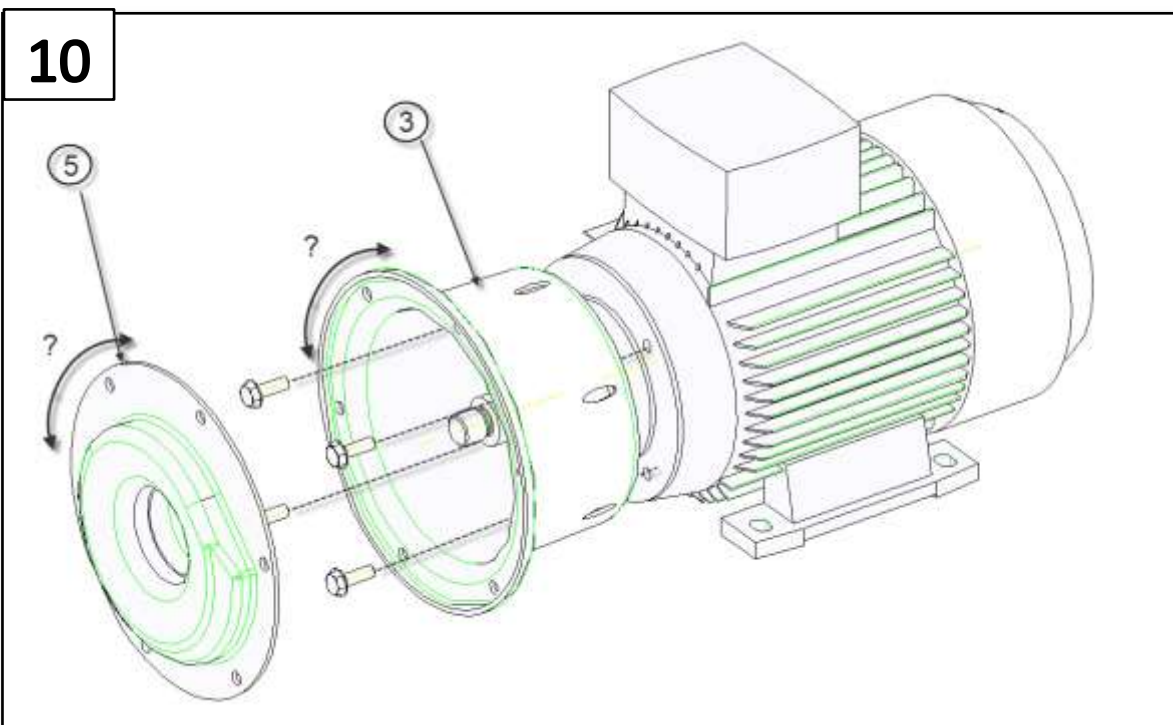
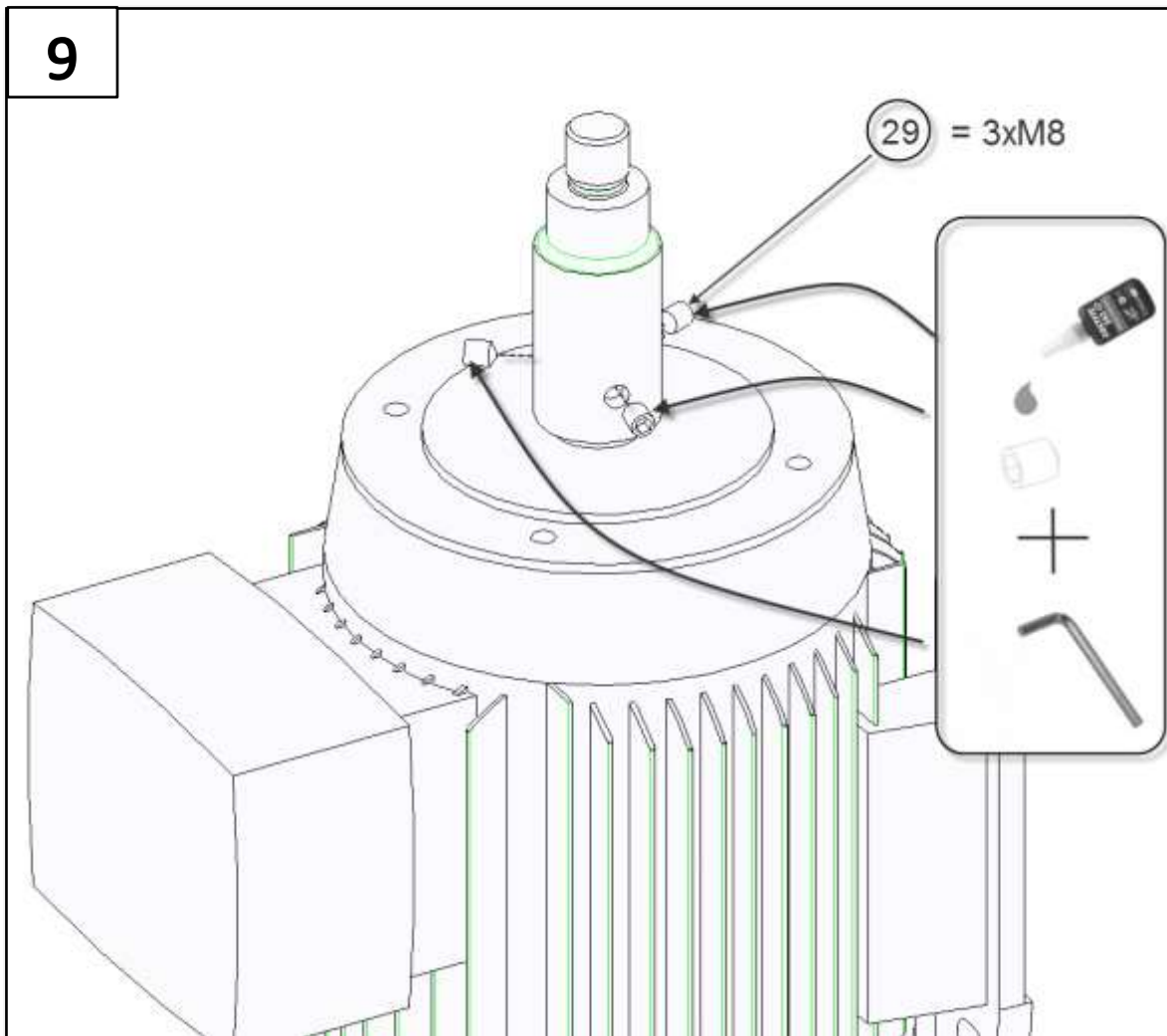


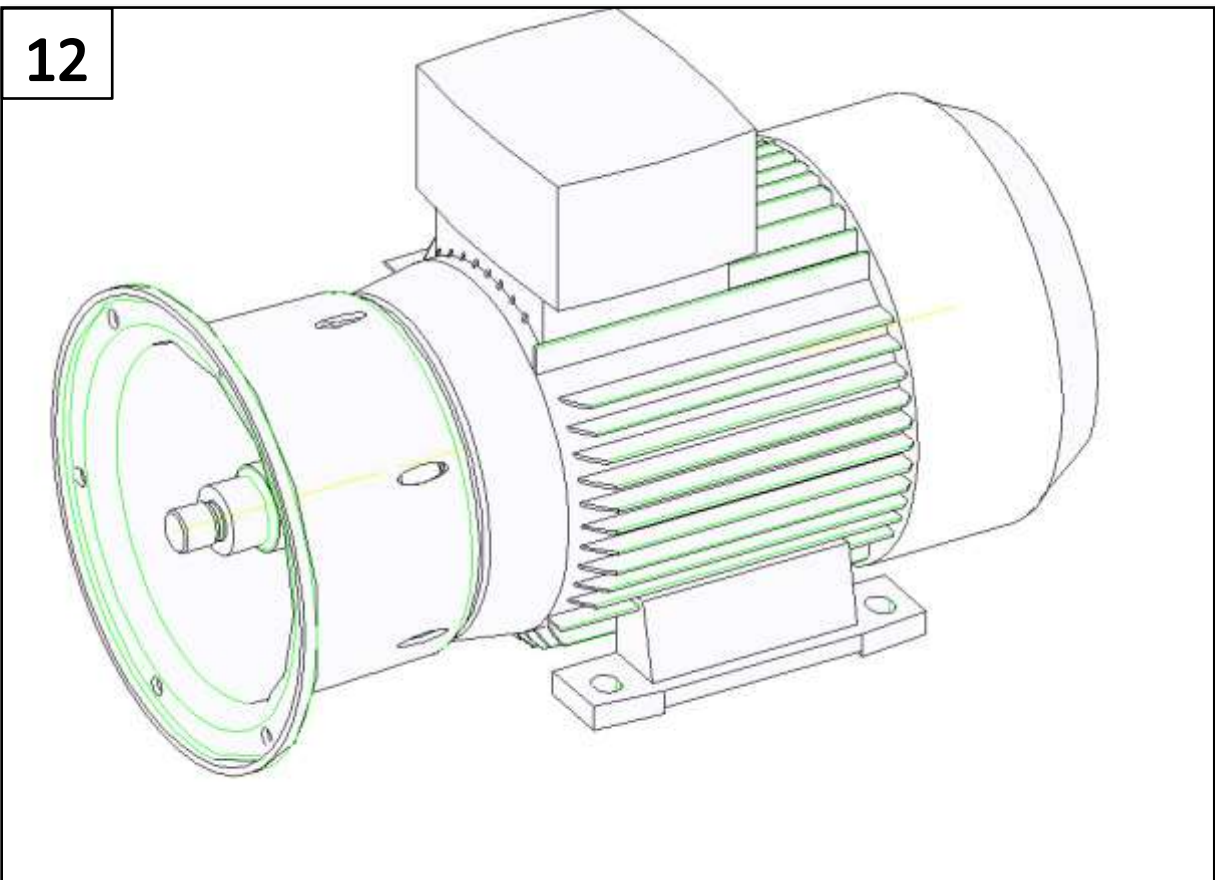
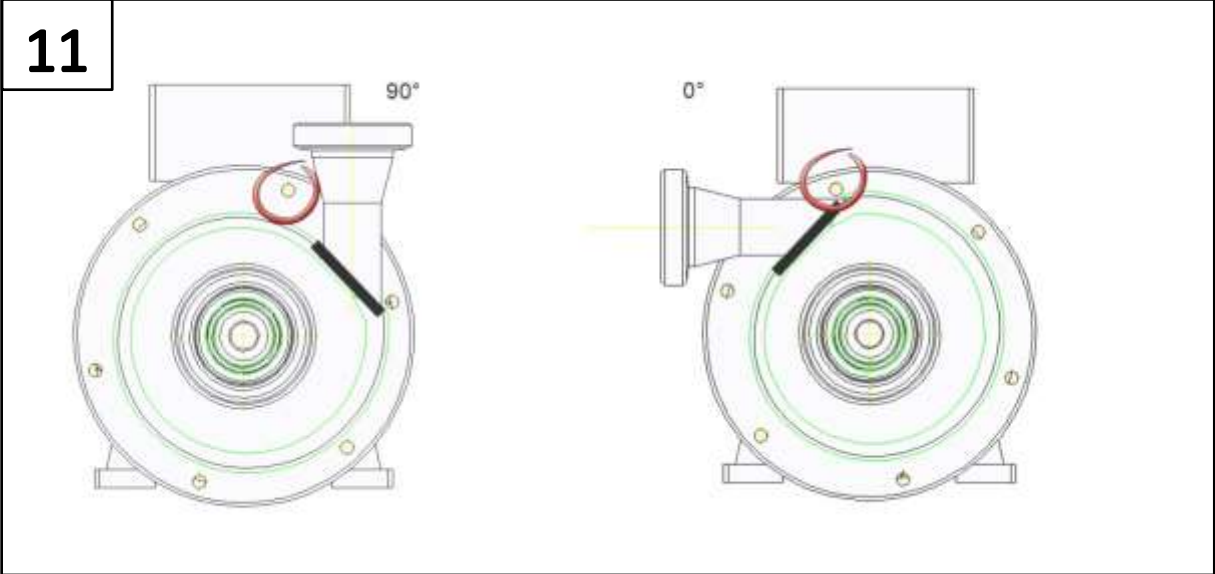




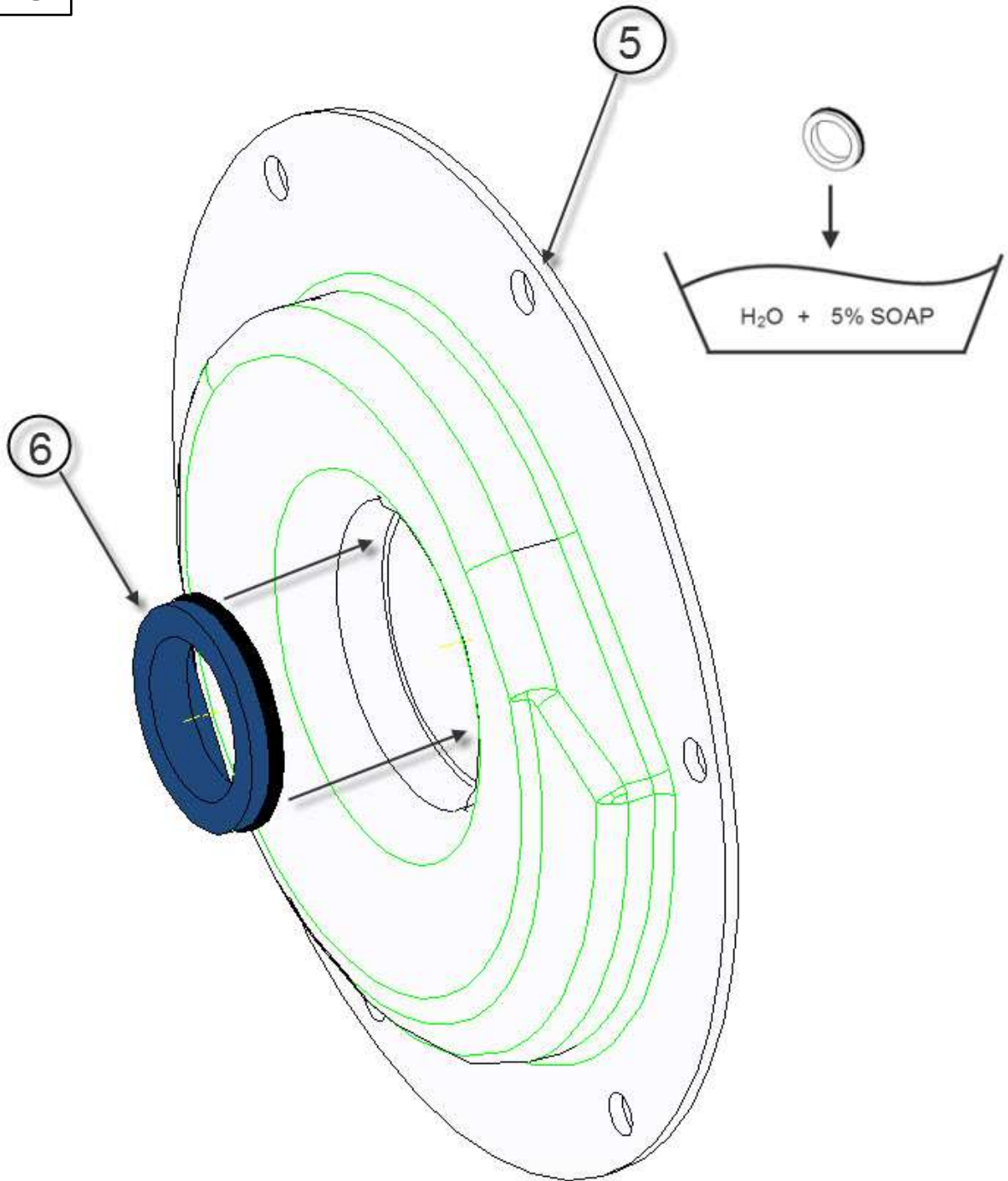
8

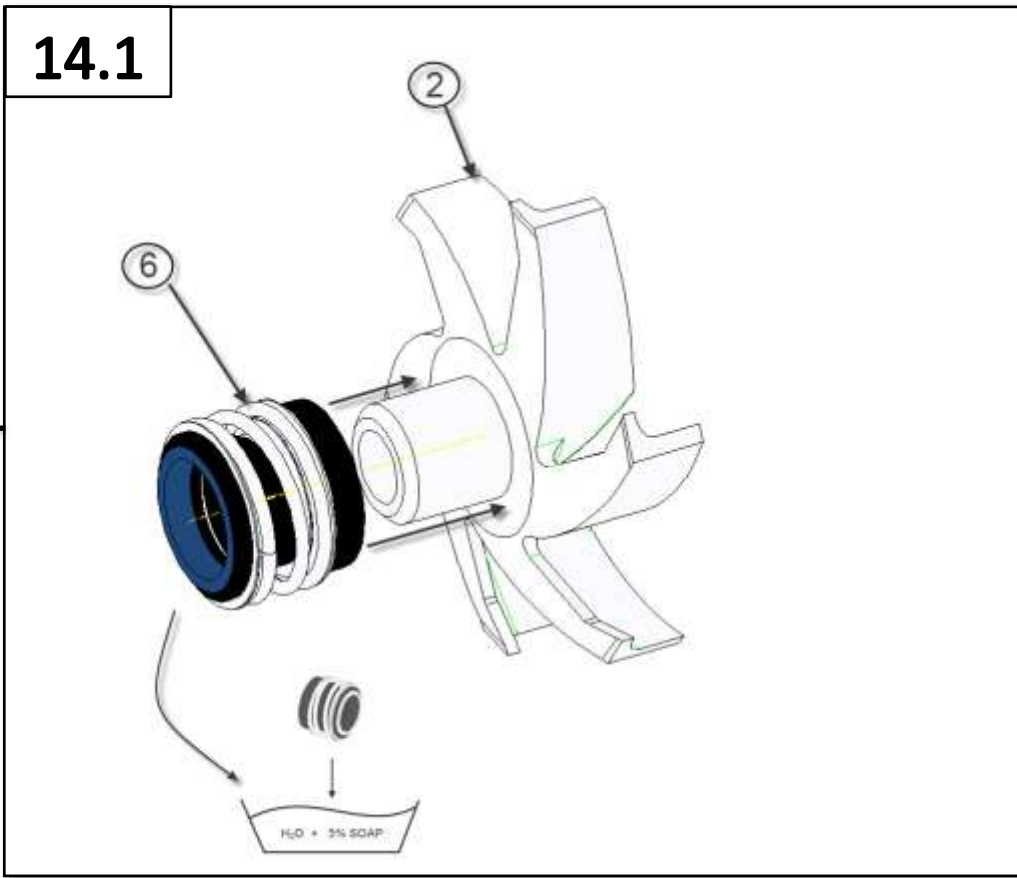
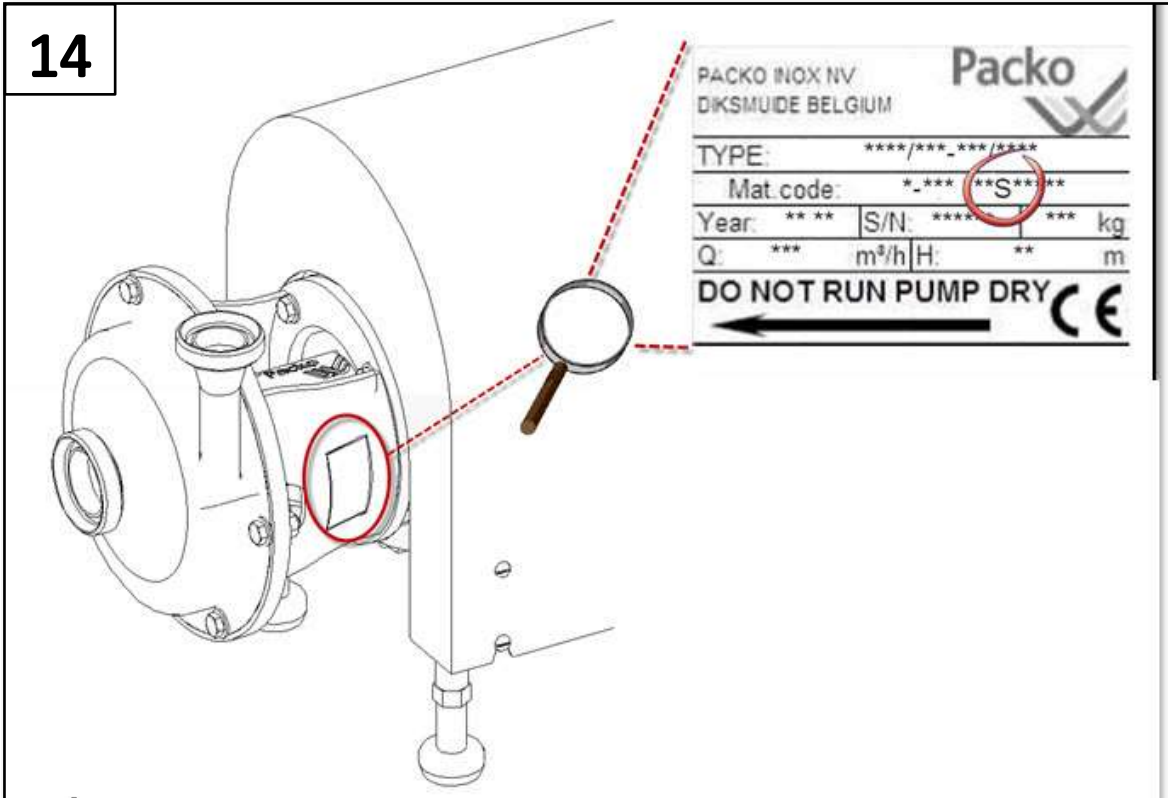


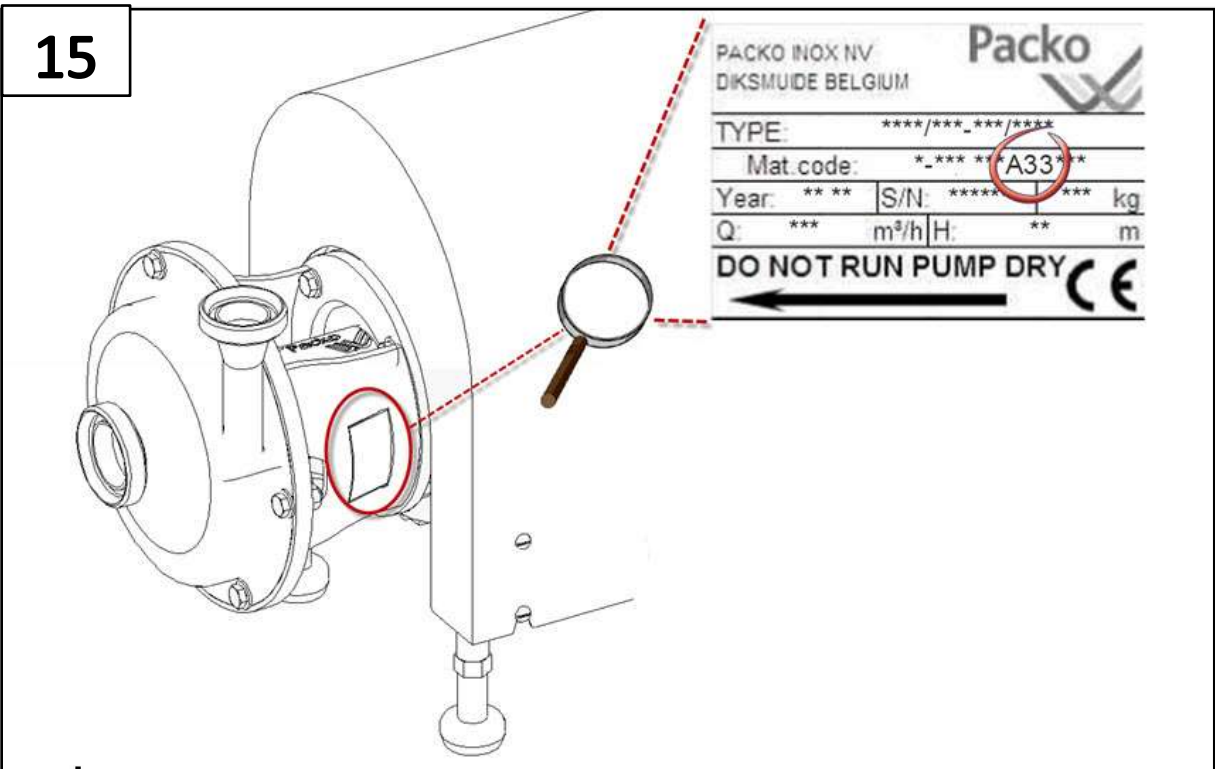
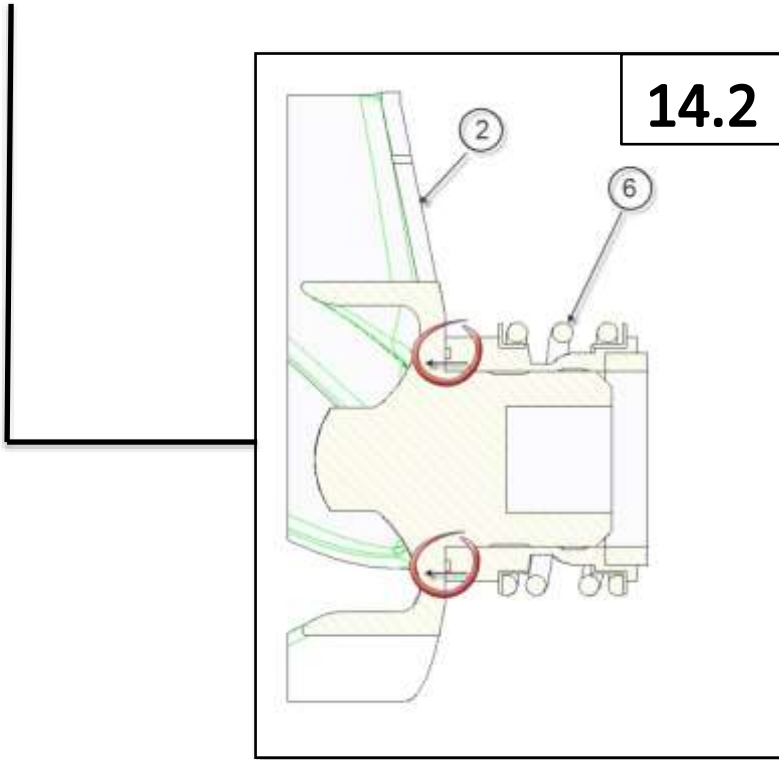




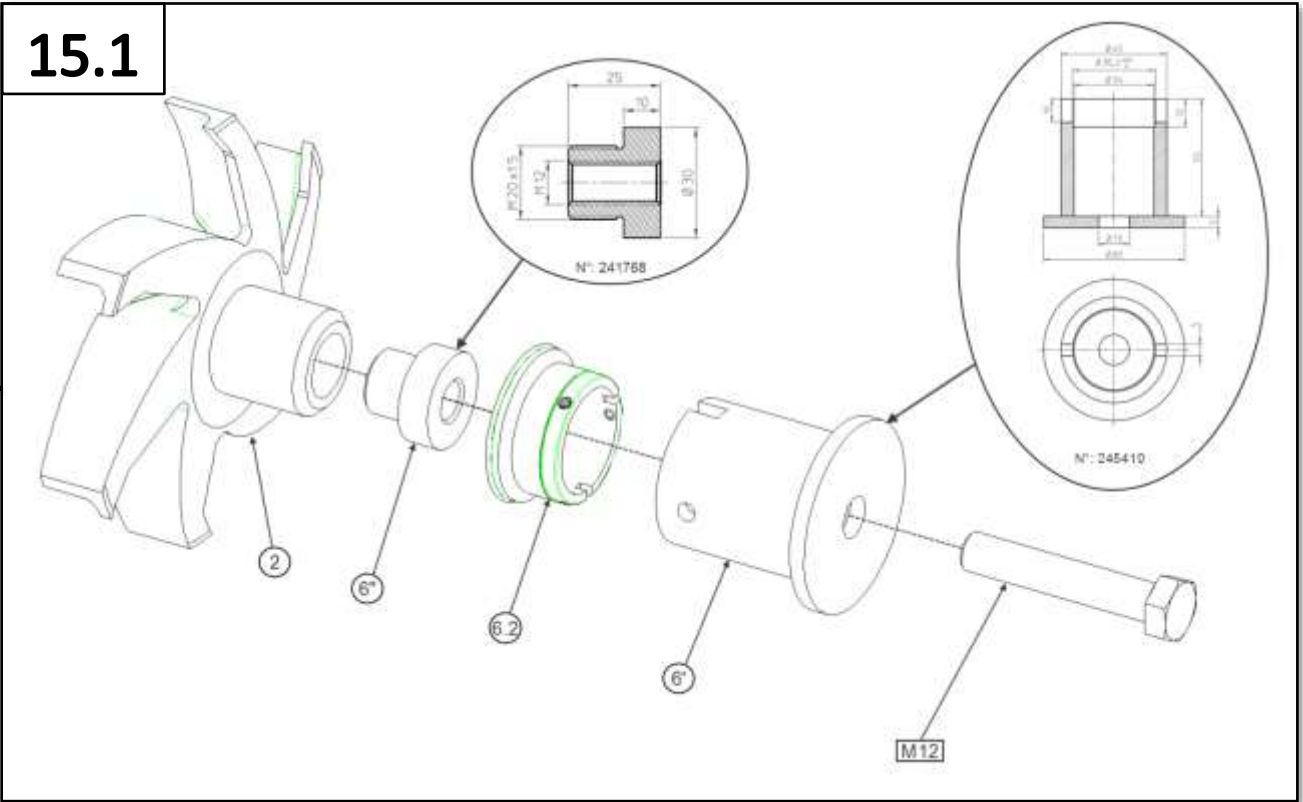
13



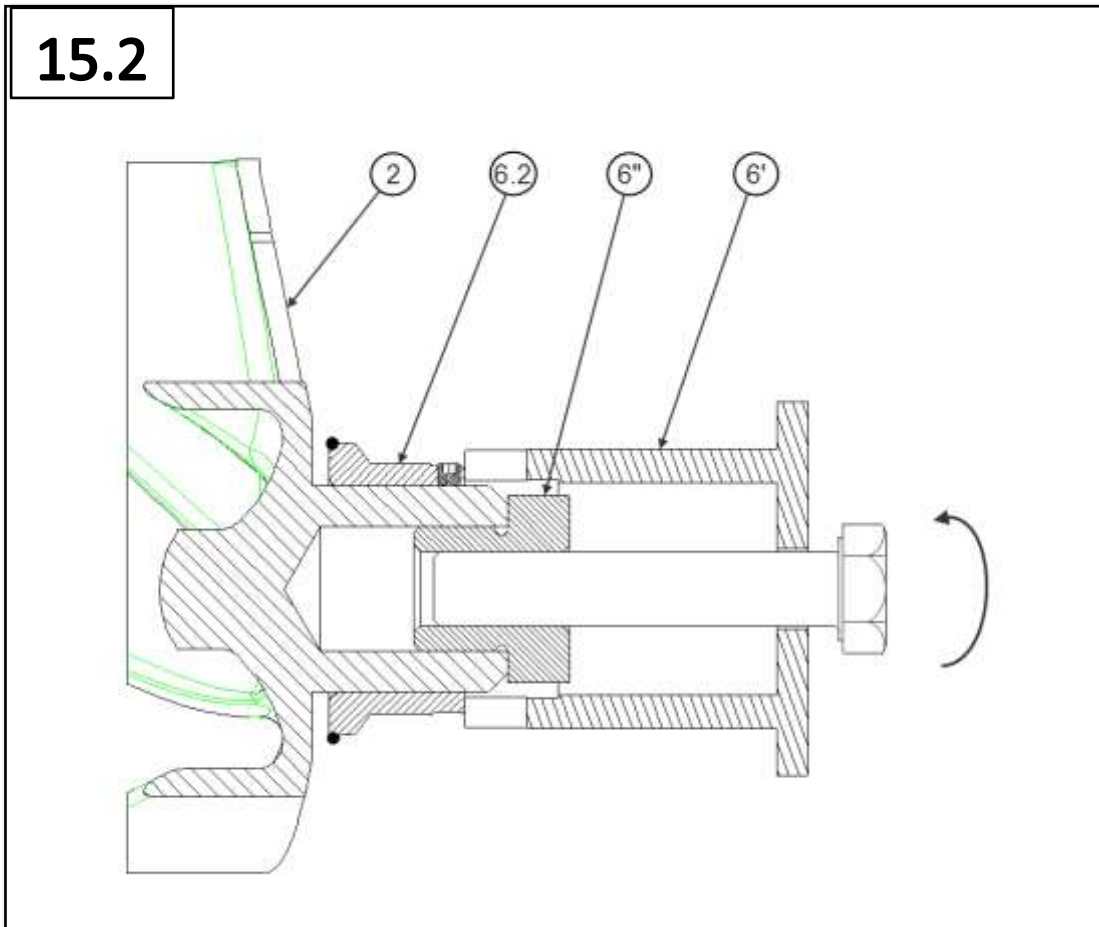




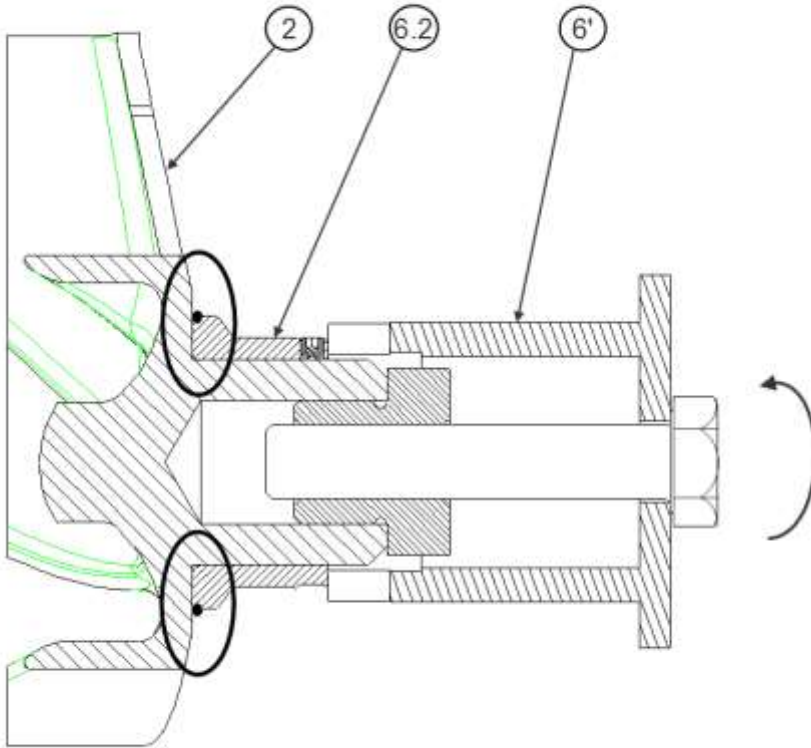
15.1



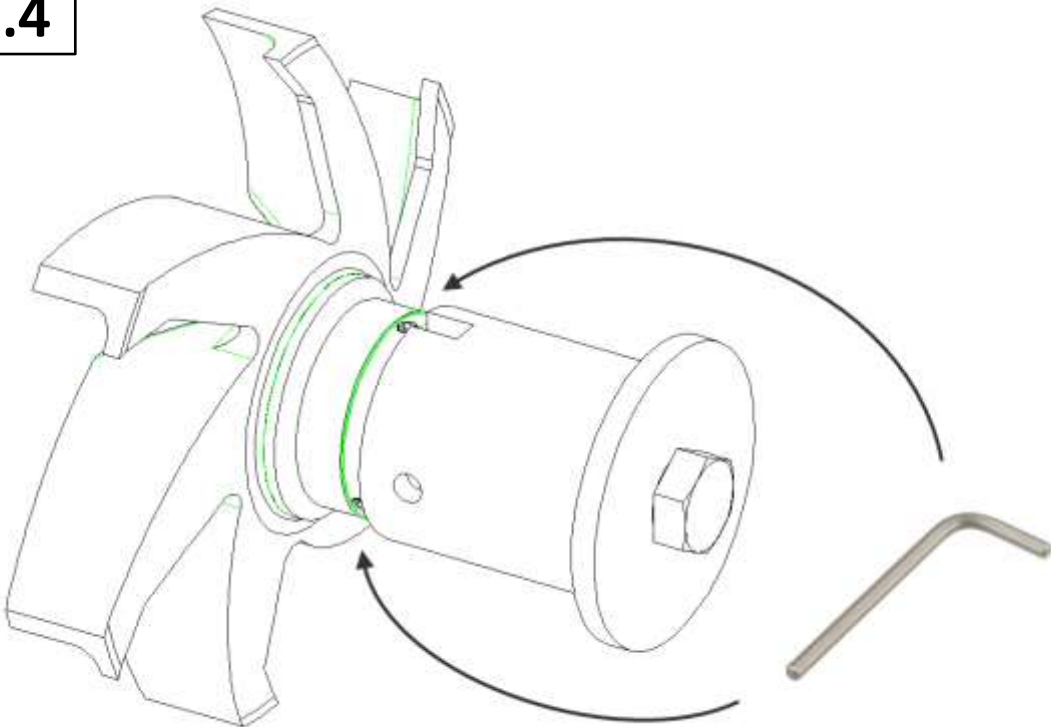
15.2



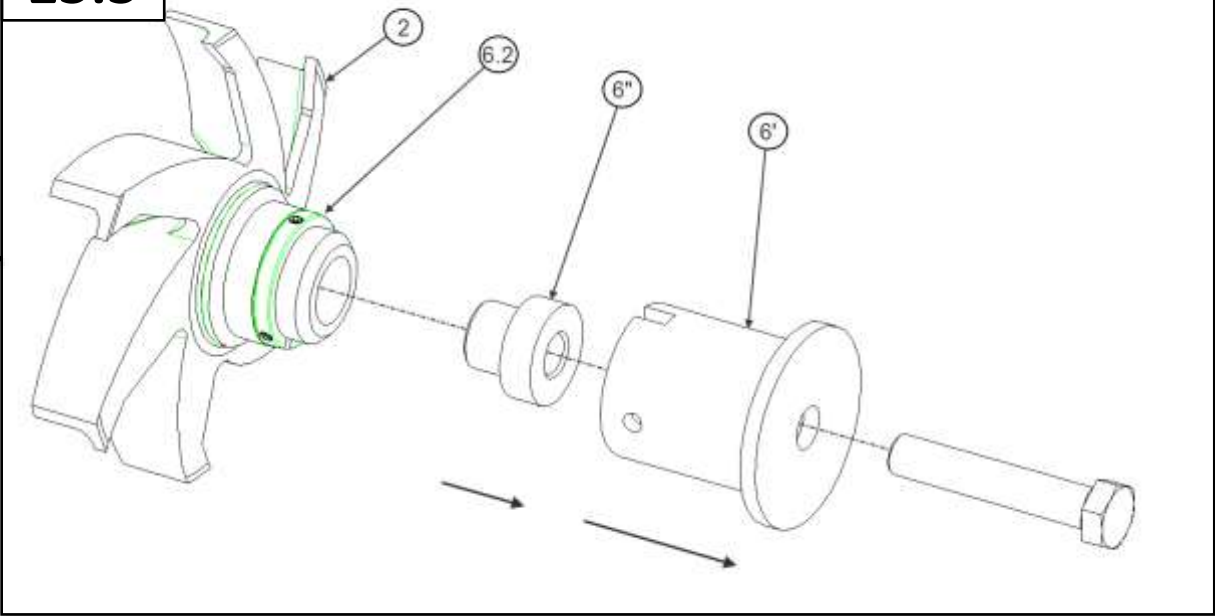
15.3



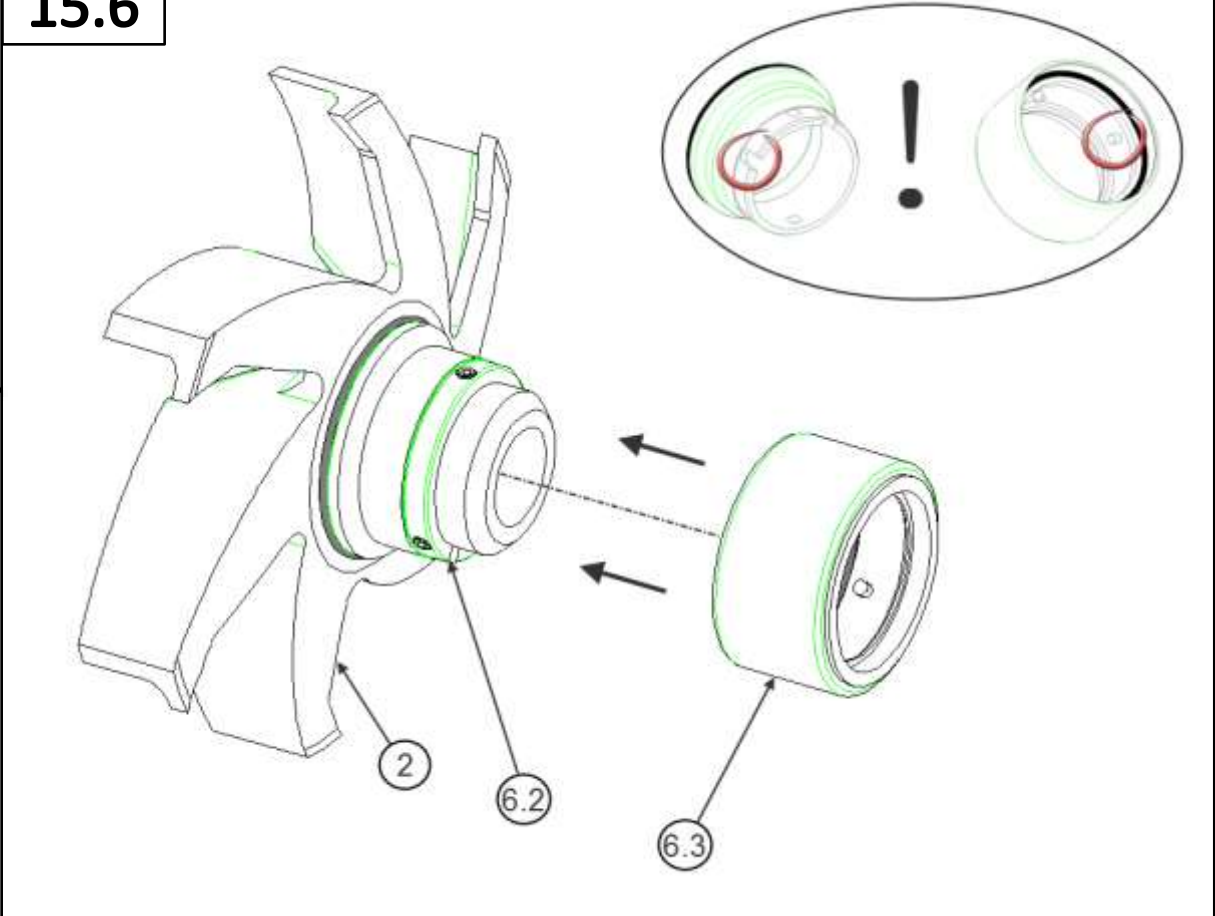
15.4

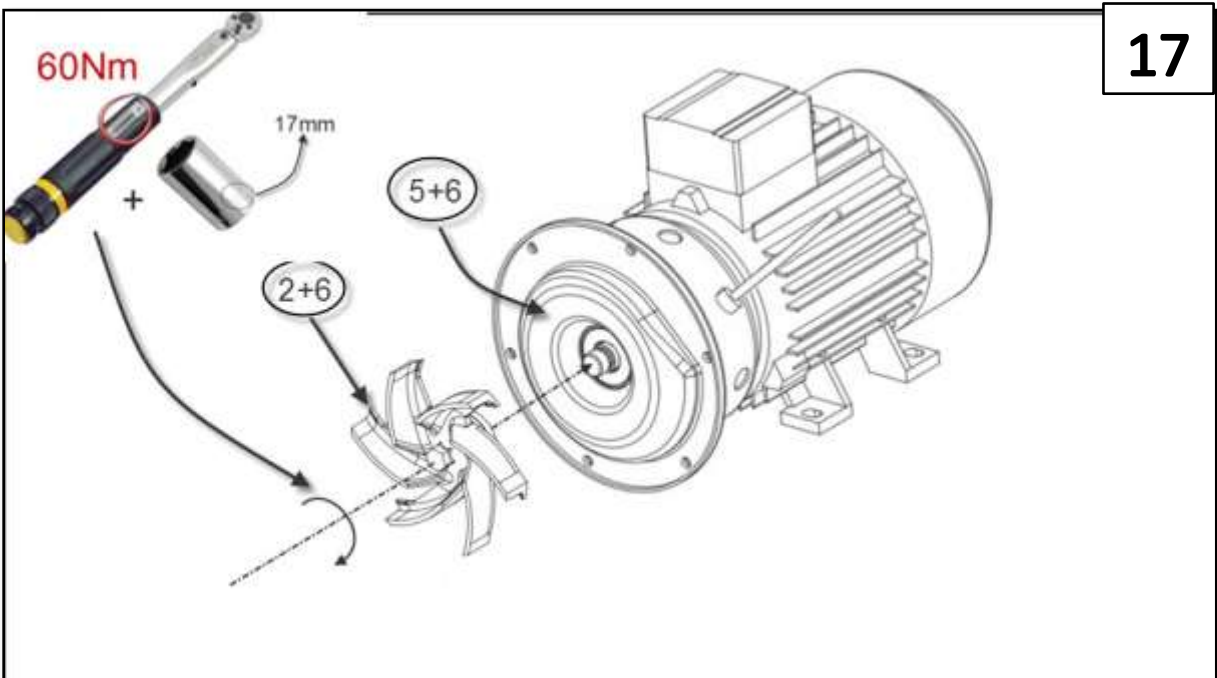
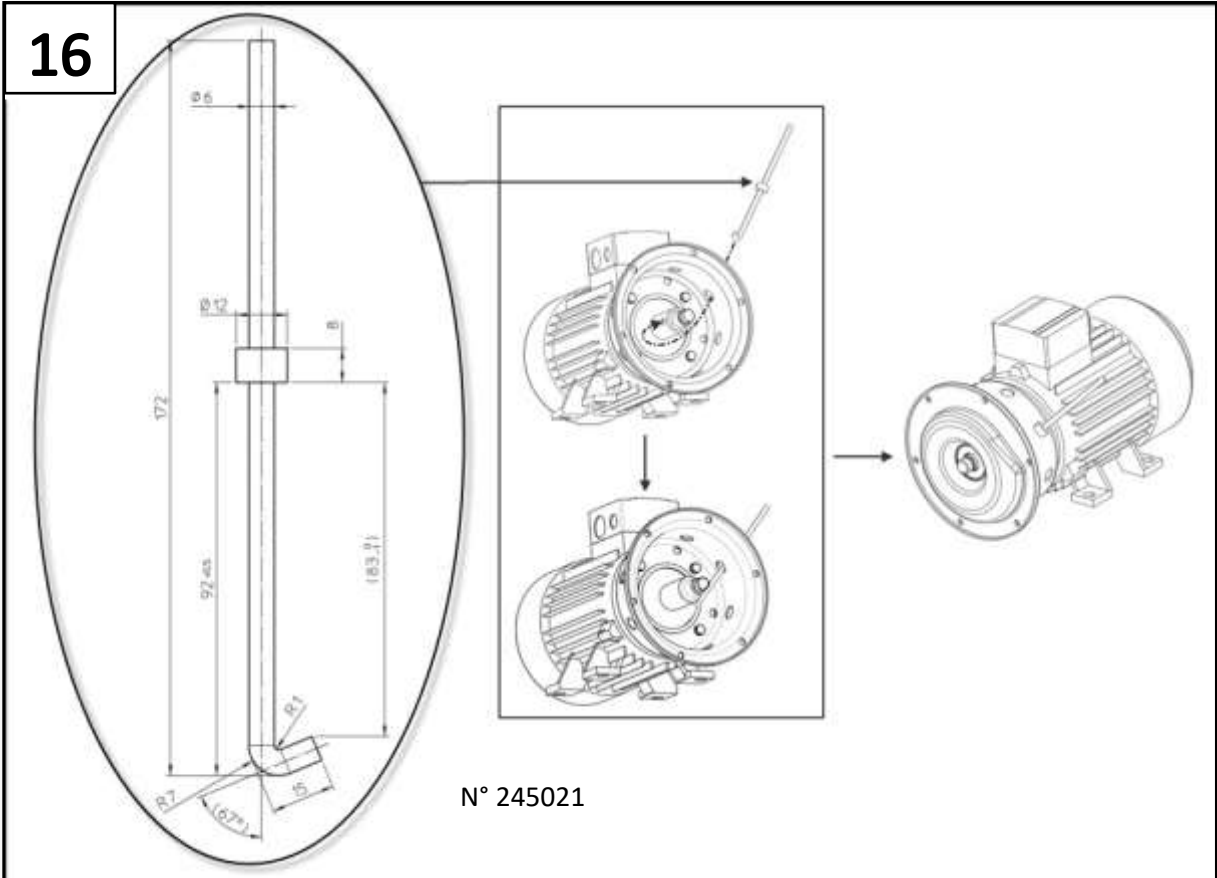


15.5

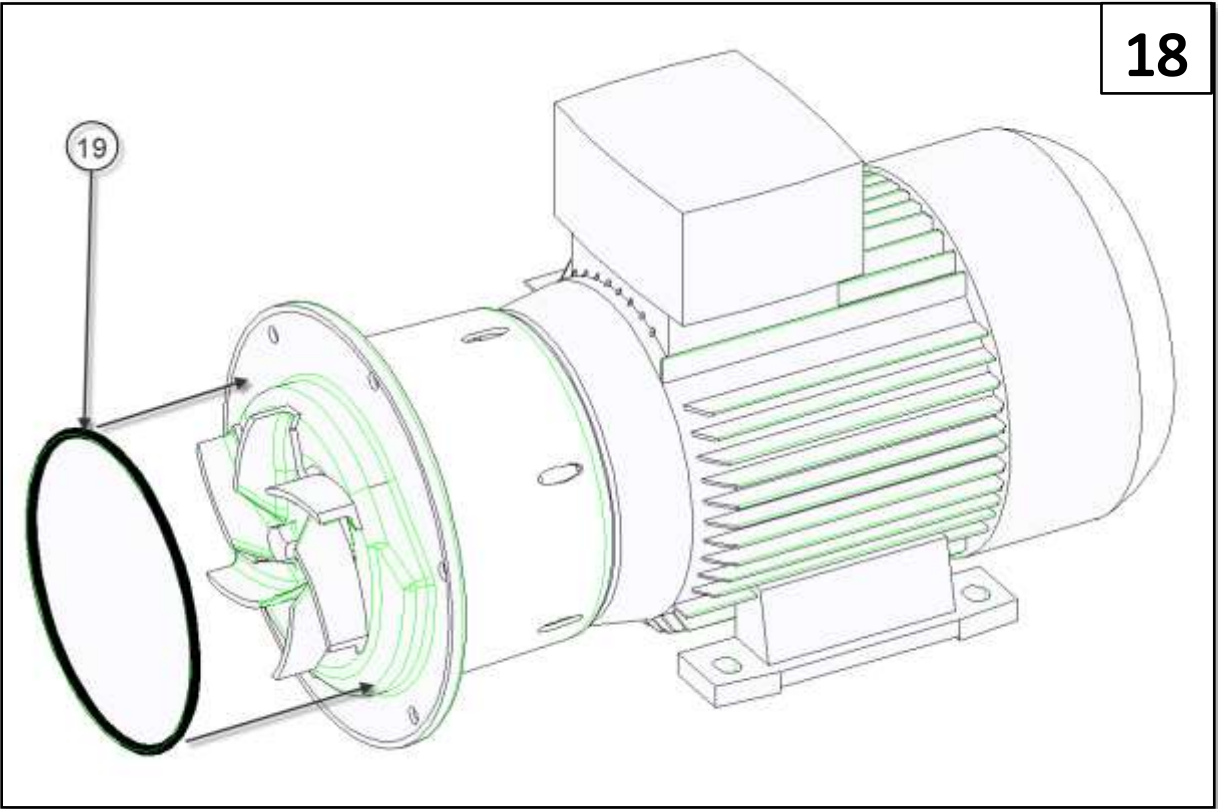


15.6

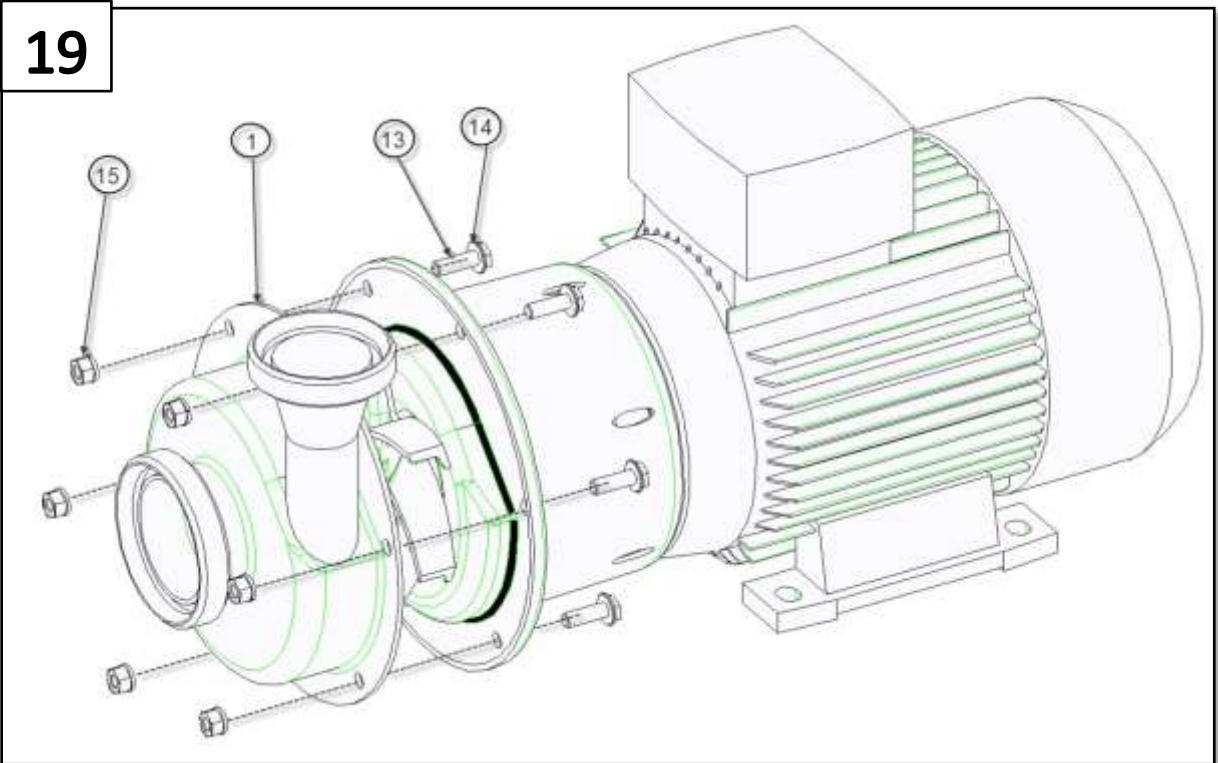


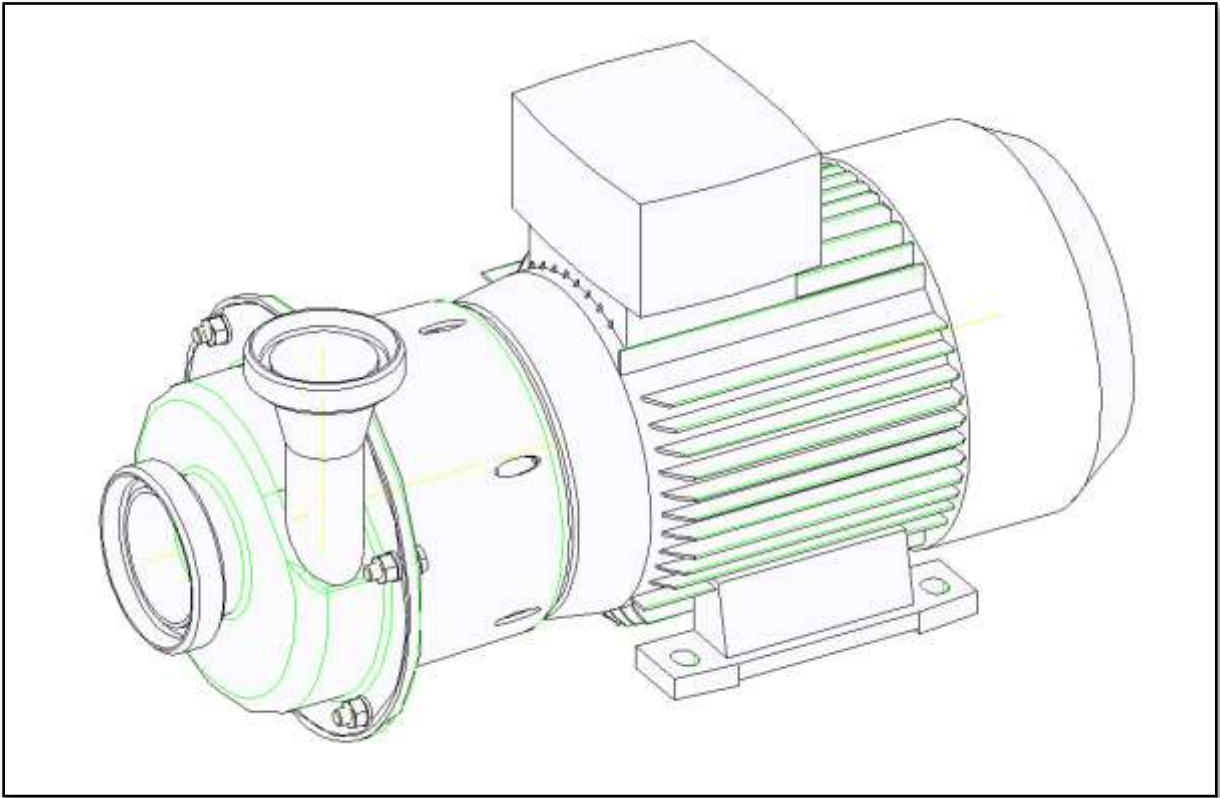


18

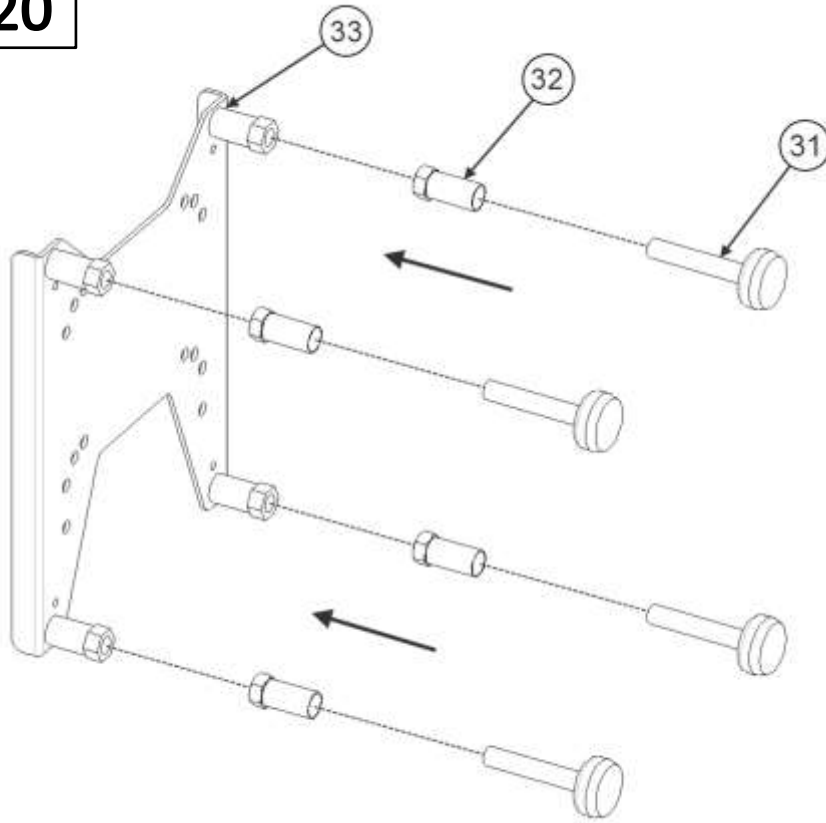


19

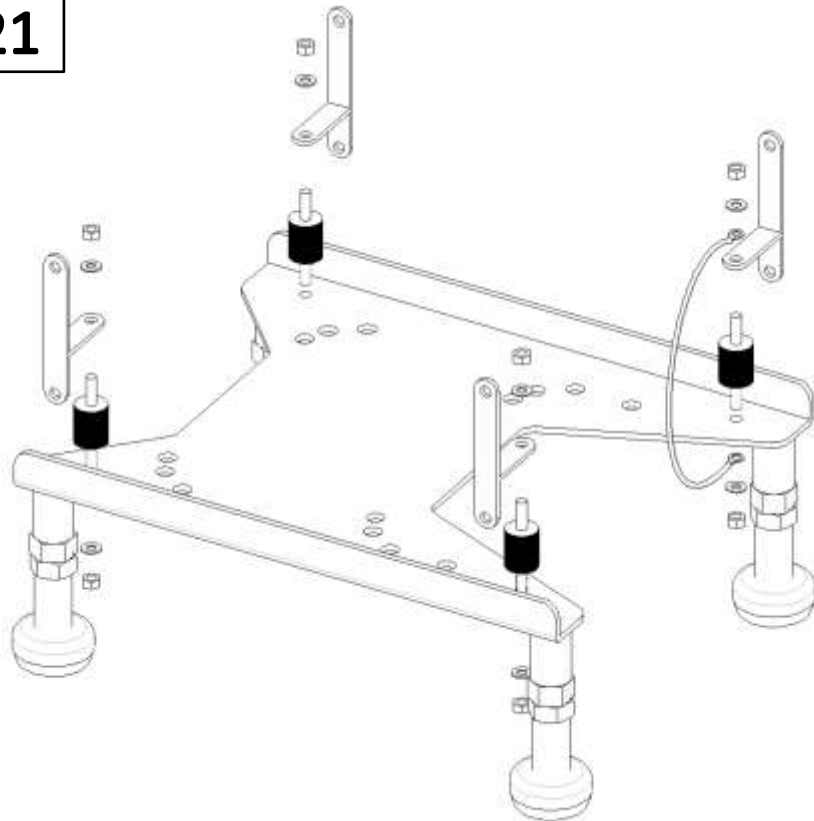


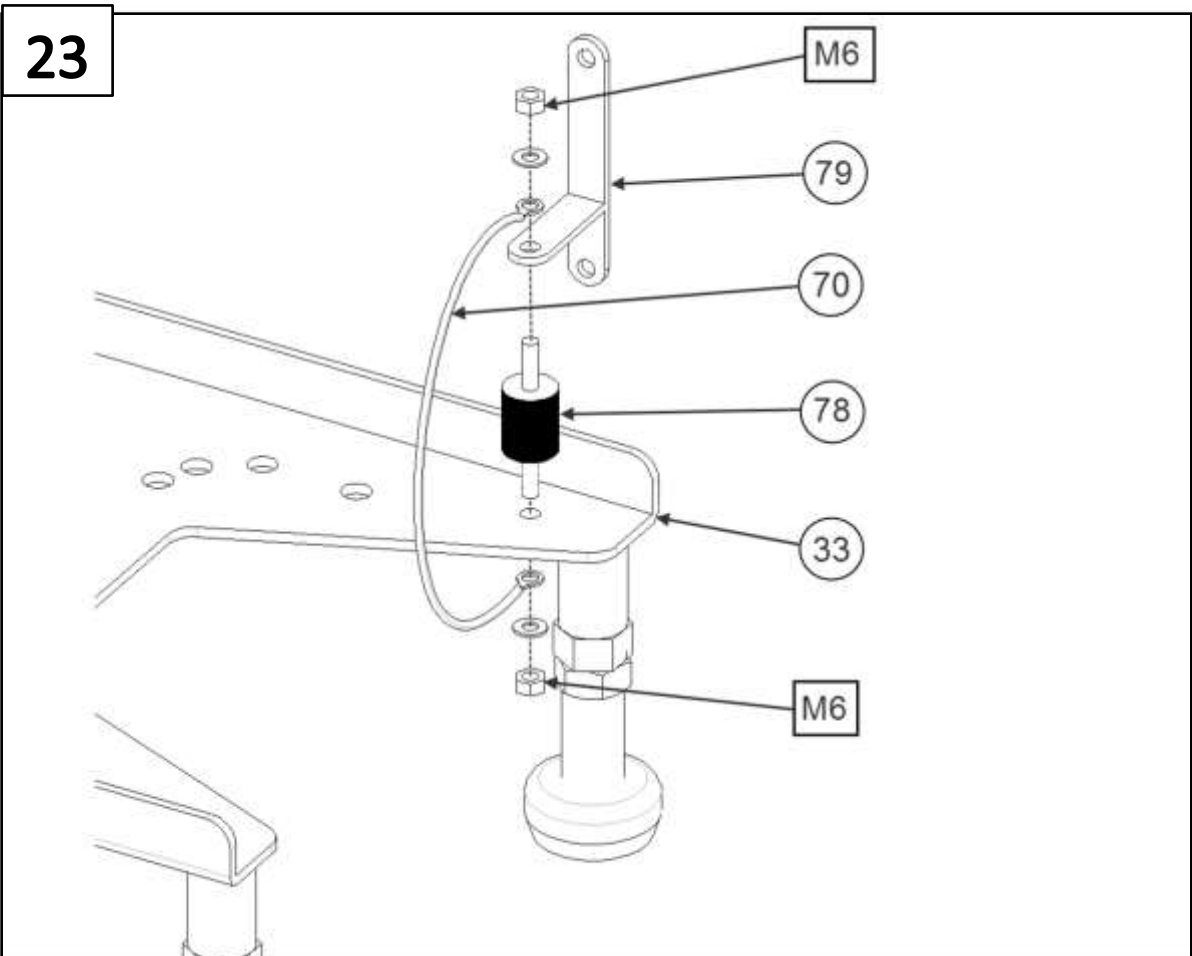
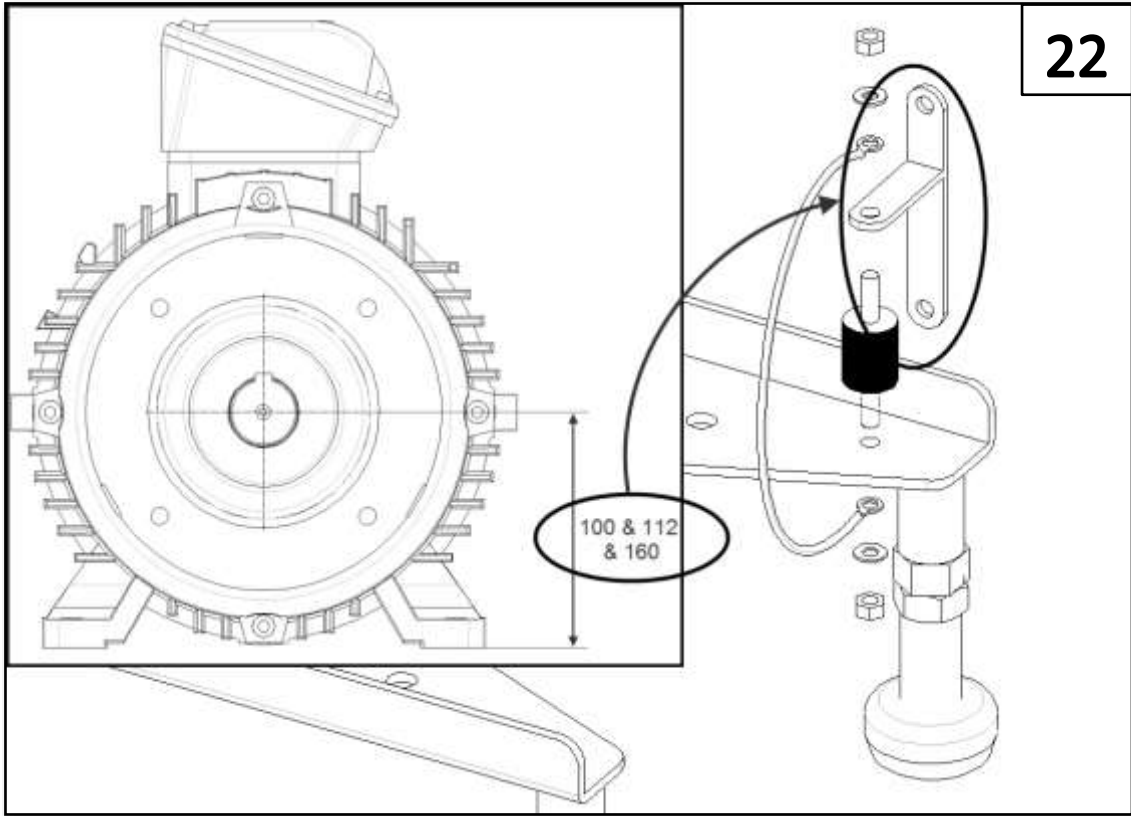


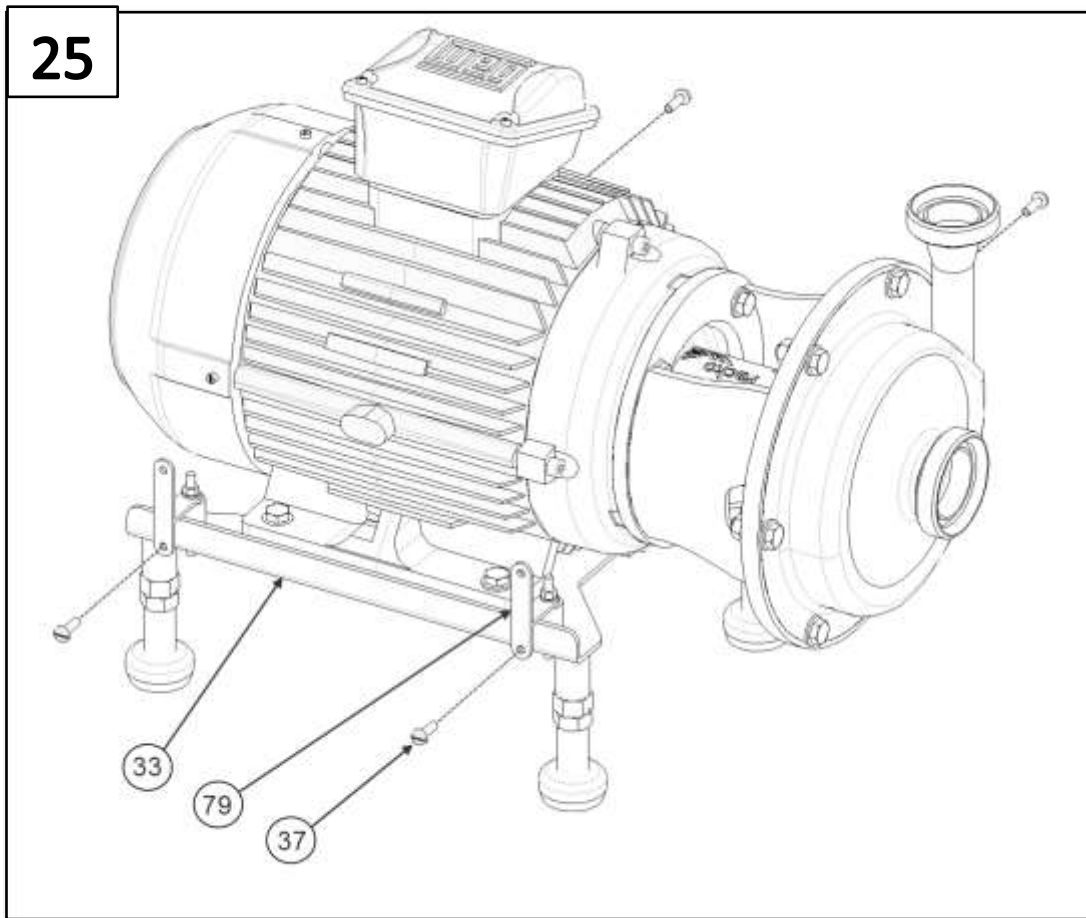
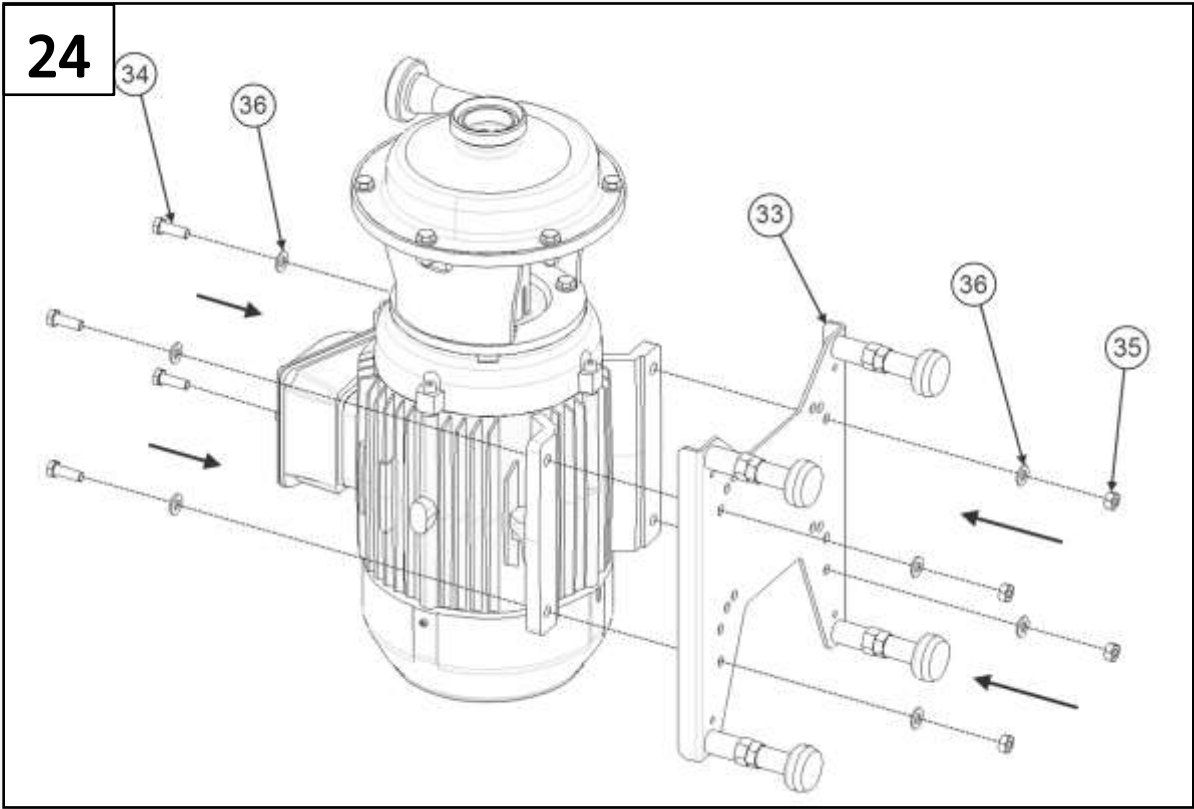
20

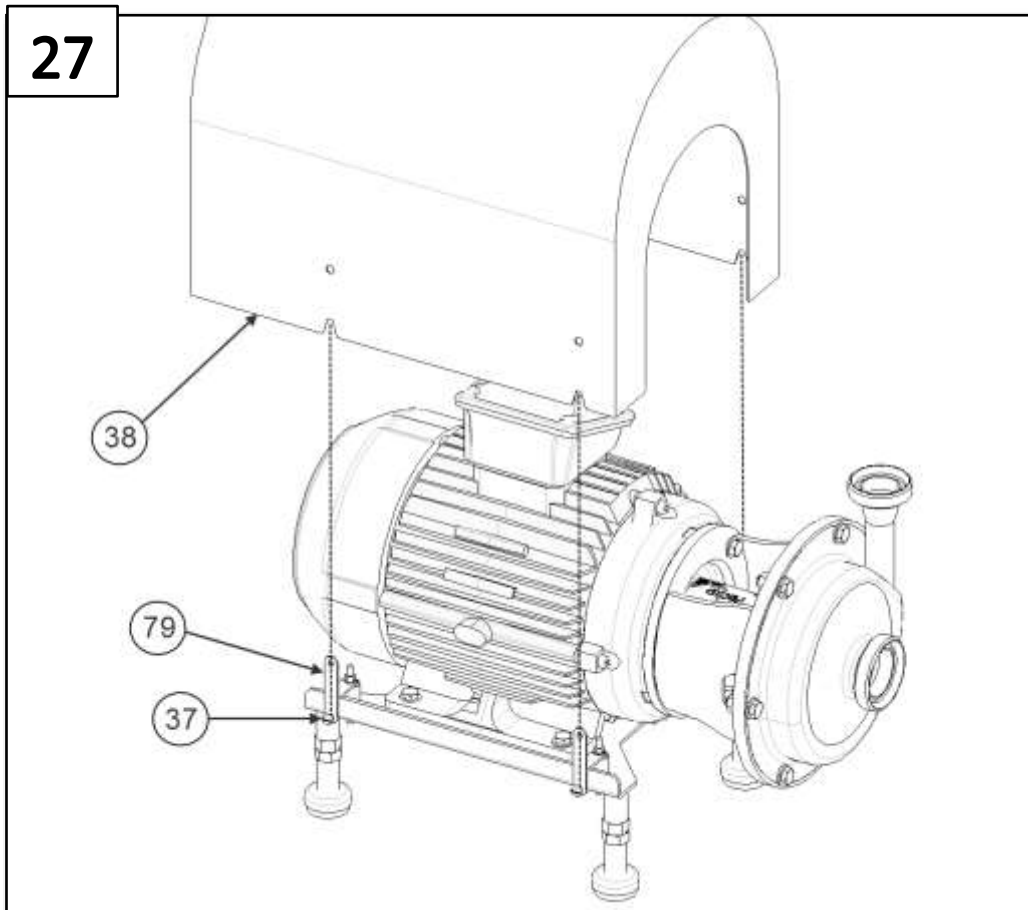
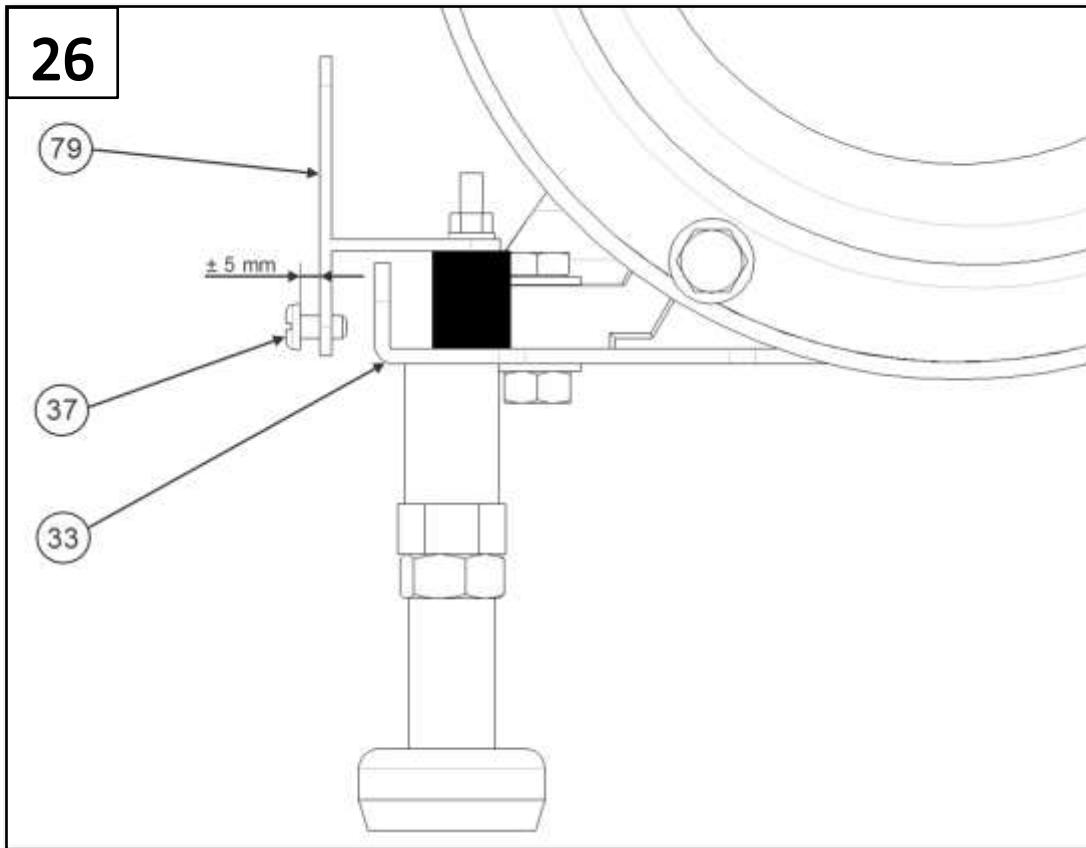


21









28

