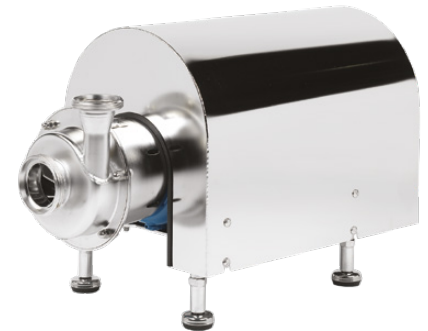


VERDERINOX

Kreiselpumpe VI-F1



Beschreibung

Die Edelstahl-Kreiselpumpen VI-F1 bieten das beste Preis-Leistungsverhältnis unter den Lebensmittelpumpen. Sie werden zur Förderung von sauberen und leicht verunreinigten Medien eingesetzt. Diese Pumpenserie erreicht in allen Betriebspunkten hohe Wirkungsgrade und verbessert somit die Energiebilanz Ihrer Produktionsprozesse.

Ihr Nutzen

- ➔ Hoher Wirkungsgrad und entsprechend geringer Energieverbrauch
- ➔ Niedrige NPSH-Werte, geringes Kavitationsrisiko
- ➔ Elektrolytisch poliert: einfache Reinigung
- ➔ Einfache Konstruktion und Wartung: Kurze Stillstandszeiten
- ➔ Einfache Installation
- ➔ Bestes Preis-Leistungsverhältnis

Technische Daten

Max. Fördermenge	55 m ³ /h	Laufradtyp	Offen
Max. Förderhöhe	40 m	Max. freier Durchgang	18 mm
Max. Einlassdruck	6 bar	Max. Motorleistung	5,5 kW
Max. Viskosität	1000 mPas	Max. Drehzahl	3000/3600 U/min
Max. Temperatur	140 °C	Verfügbare Frequenz	50/60 Hz

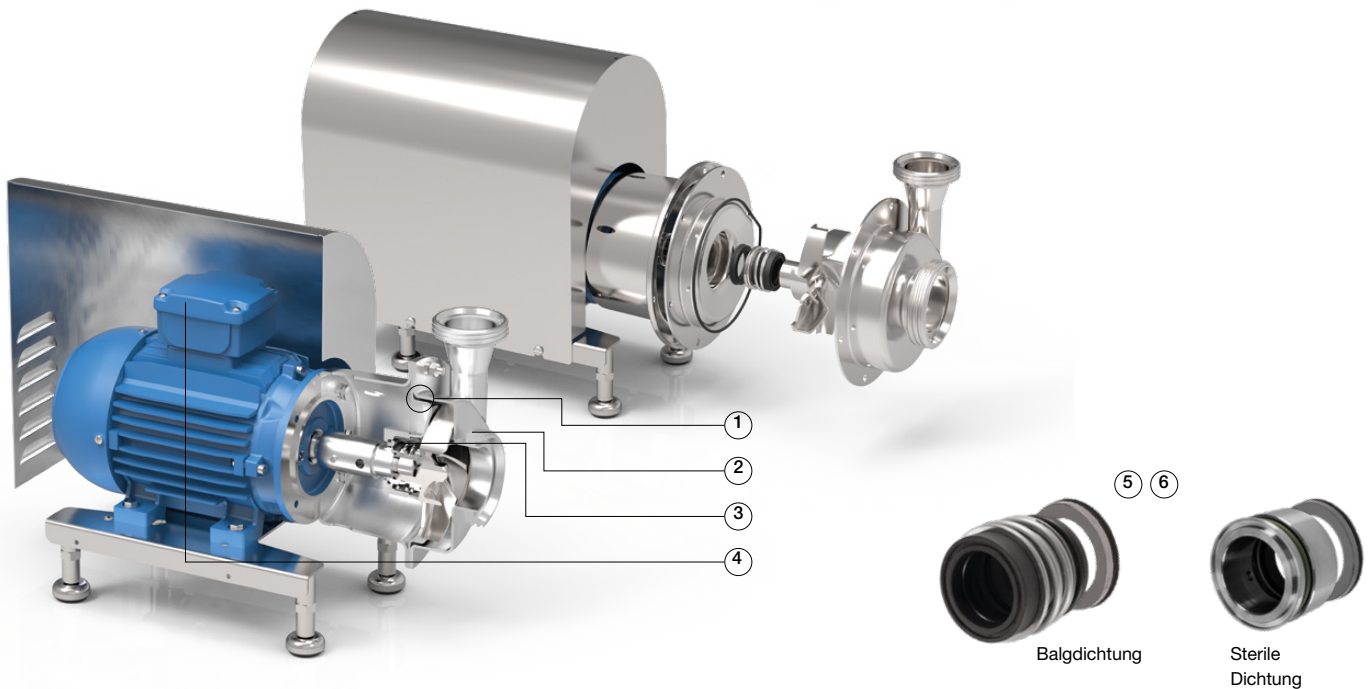
Spezifikationen

Mediumberührte Teile	Edelstahl 316L oder gleichwertig
Konfiguration der mechanischen Gleitringdichtung	Einfach
Verfügbares O-Ring-Material	EPDM, FKM, FEP, FFKM
Anschlüsse	Hygienisch
Oberflächenqualität	Lebensmittelqualität: interne Schweißnähte sind handgeschliffen + elektrolytisch poliert (Gehäuse: 0,8 µm - Laufrad 3,2 µm)
Zertifikate & Gesetzgebung	

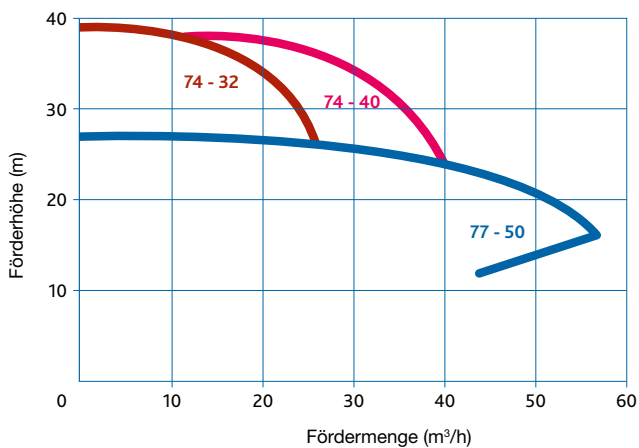


VERDERINOX

Kreiselpumpe VI-F1



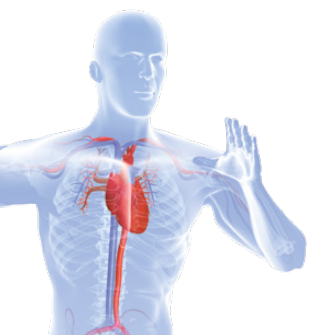
Pumpenkennlinie



VI-F1

1. Elektrolytisch poliert, leicht zu reinigende, hygienische Konstruktion, kleine Spaltmaße
2. Tiefgezogen aus kaltgewalztem Edelstahl in 2B-Qualität, hygienische Oberfläche
3. Großer Dichtungsraum für die perfekte Reinigung der Dichtung
4. Monoblock-Konstruktion mit handelsüblichen IEC-Motoren
5. Standardisierte mechanische Gleitringdichtung entsprechend der EN 12756. FDA-zertifizierte Balgdichtungen oder sterile O-Ringdichtungen (Feder ohne Kontakt zum Fördermedium)
6. Nur ein Gleitringdichtungs-Durchmesser für die gesamte Serie: Ø 33

Rev-18-Apr-2019



Ihren persönlichen Ansprechpartner
finden Sie auf www.verderliquids.com