

PACKO - STETS EINEN SCHRITT VORAUS

**VERDER**  
passion for pumps

DREHKOLBENPUMPEN | KREISKOLBENPUMPEN | SCHRAUBENSPINDELPUMPEN

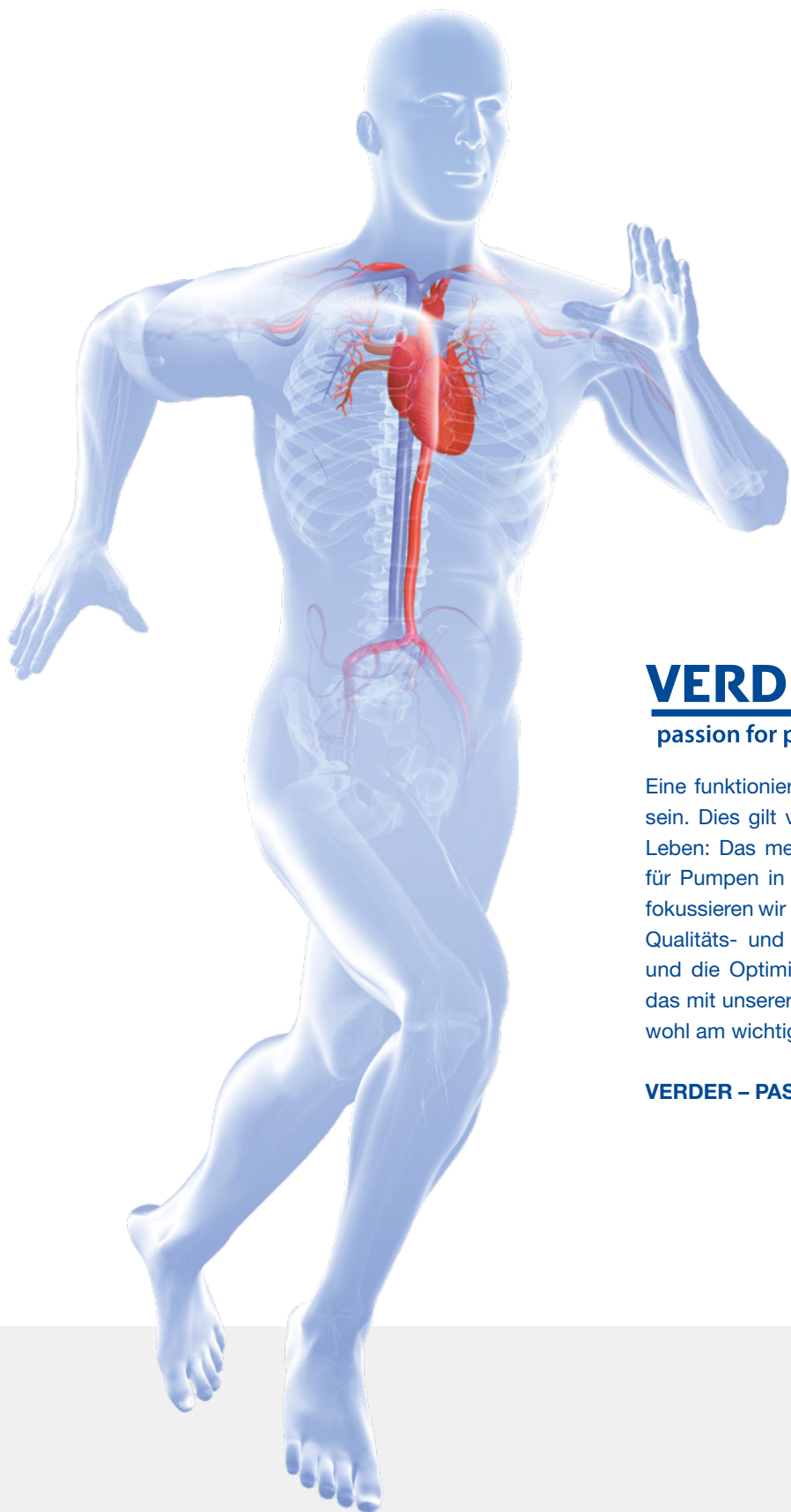
# PACKO

Der Hygienepumpen-  
Spezialist



- ✓ Große Auswahl
- ✓ Beste Qualität
- ✓ Höchste Standards

**Packo**



## **VERDER**

passion for pumps

Eine funktionierende Pumpe hilft Ihnen erfolgreich zu sein. Dies gilt vor allem für die wichtigste Pumpe im Leben: Das menschliche Herz. Das gleiche gilt auch für Pumpen in der Industrie. In unserer Organisation fokussieren wir unsere Kraft und Aufmerksamkeit in die Qualitäts- und Leistungssteigerung unserer Pumpen und die Optimierung unserer Dienstleistung. Wir tun das mit unserer Kraft, unserer Leidenschaft und - was wohl am wichtigsten ist - mit unserem Herzen.

**VERDER – PASSION FOR PUMPS**





## Die Verder-Gruppe

- 1 Unternehmen
- 27 Länder
- Über 60 Jahre Erfahrung
- Globales Netzwerk
- Lokale Distributoren
- In-house-Service und -Wartung
- Eine Lösung für jede Anwendung

Die familiengeführte Unternehmensgruppe Verder wurde 1959 in Vleuten (Niederlande) durch André Verder gegründet und beschäftigt heute weltweit über 1.850 Mitarbeiter und erreicht einen jährlichen Umsatz von über 470 Millionen Euro. Die Verder-Gruppe ist auf fünf Kontinenten mit eigenen Vertriebs- und Produktionsfirmen vertreten. Zusätzlich werden Verder-Produkte durch ein Netzwerk selbständiger Handelsvertreter in Ländern auf der ganzen Welt vertrieben. Der Geschäftsbereich Liquids bietet eine umfangreiche Auswahl an Industripumpen und Mischerlösungen.

## Packo

Verder ist Hersteller von Packo Drehkolben-, Kreiskolben- und Schraubenspindelpumpen sowie von Edelstahlkreiselpumpen. Packo Pumpen erfüllen höchste hygienische Standards und werden vor allem in der Lebensmittel- und Pharmaindustrie eingesetzt. In unserem Produktionswerk Diksmuide, wo die Hygienepumpen und Komponenten hergestellt werden, sind 130 Mitarbeiter beschäftigt. Pro Jahr werden über 10.000 Pumpen produziert. Die Abteilung für Elektropolitur befindet sich ebenfalls an diesem Standort.

## Verder Deutschland

Verder Deutschland ist Hersteller und Vertriebspartner einer Vielzahl von Verdrängerpumpen für unterschiedlichste Applikationen. Unser geschultes, professionelles Team unterstützt Sie bei der Auswahl und Auslegung der Pumpen und findet gemeinsam mit Ihnen die beste Lösung für Ihre Anwendung.

Seit über 40 Jahren vertreiben wir Verdrängerpumpen, sie sind unsere Kernkompetenz. Wir arbeiten ständig an der Verbesserung unserer Pumpen und an der Erfüllung spezieller Kundenwünsche. Wir sind nah am Markt und nah an den Bedürfnissen unserer Kunden.




Hervorragender Kundenservice, eine umfassende und kompetente Beratung und professionelle Lösungsansätze sind für uns eine Herzensangelegenheit!

Unsere Leidenschaft sind unsere Pumpen...  
Passion for pumps






# PACKO HYGIEN

## Drehkolbenpumpen

	Standardpumpe ZL	Tankwagenpumpe TP	Weinpumpe ZW
			
<b>Max. Fördermenge [l/min]</b>	1.670	1.141	250
<b>Max. Druck [bar]</b>	20	15	6
<b>Oberflächenrauheit Ra [µm]</b>	< 0,6	< 0,6	< 0,6
<b>Rotortypen</b>	Single-Wing Bi-Wing Tri-Lobe / Bi-Lobe Heli-Lobe Multi-Lobe	Tri-Lobe	Elastomer-Heli-Lobe
<b>Anschlussvarianten</b>	DIN 11851 Flansch (ANSI / DIN) Rechteckiger Einlass SMS RJT	DIN 11851 Flansch (ANSI / DIN) Rechteckiger Einlass SMS	DIN 11851 Flansch (ANSI / DIN) Tri-Clamp SMS RJT
<b>Optionen</b>	Heizmantel Sicherheitsventil Edelstahl-Getriebegehäuse ATEX Gespülte GLRD Doppeltwirkende GLRD O-Ring-Dichtung Doppel-O-Ring-Dichtung Dreifach-Lippendichtung	Heizmantel Sicherheitsventil ATEX Optionen auf Anfrage	Edelstahl-Getriebegehäuse Doppeltwirkende GLRD Dreifach-Lippendichtung
<b>Zertifikate</b>	3A Material 3.1 FDA Performance Test 1935/2004 EHEDG	3A Material 3.1 FDA Performance Test 1935/2004	3A Material 3.1 FDA Performance Test 1935/2004
<b>Standardkonfiguration</b>	Edelstahl 316L Bi-Wing Einfachwirk. GLRD (SiC/SiC/EPDM) DIN 11851-Anschlüsse Grauguss-Getriebegehäuse	Edelstahl 316L Tri-Lobe Einfachwirk. GLRD (SiC/SiC/EPDM) DIN11851-Anschlüsse Grauguss-Getriebegehäuse	Edelstahl 316L Elastomer-Heli-Lobe Einfachwirk. GLRD (SiC/SiC/EPDM) DIN 11851-Anschlüsse Grauguss-Getriebegehäuse
<b>Mehr Informationen</b>	Seite 8	Seite 12	Seite 13

# EPUMPEN

GROSSE AUSWAHL  
BESTE QUALITÄT  
HÖCHSTE STANDARDS

	Kreiskolbenpumpen	Schraubenspindelpumpen
Pharmapumpe ZLC	Standardpumpe ZP	Standardpumpe ZS
		
1.670	708	1.660
20	15	12
< 0,4	< 0,6	< 0,8
Bi-Wing Tri-Lobe Heli-Lobe Multi-Lobe	Bi-Wing aus Non-Galling Edelstahl	Twin-Screw: 316L-Schraubenspindel, diffusionsgehärtet
Tri-Clamp Steriflansch	DIN 11851 Flansch (ANSI / DIN) Tri-Clamp SMS RJT	DIN 11851 Flansch (ANSI / DIN) Tri-Clamp SMS RJT
1.4435 Heizmantel Sicherheitsventil Elastomere aus FKM oder FFKM Edelstahl-Getriebegehäuse ATEX Doppeltwirkende GLRD Quench-Dichtung Knife-Edge-Dichtung	Heizmantel Sicherheitsventil Edelstahl-Getriebegehäuse Oberflächenrauheit Ra 0,4 µm ATEX Doppeltwirkende GLRD O-Ring-Dichtung Doppel-O-Ring-Dichtung Dreifach-Lippendichtung	ATEX Gespülte GLRD Doppeltwirkende GLRD Dreifach-Lippendichtung
Material 3.1 Konformitätserklärung 2.1 FDA und USP Class VI Performance Test Drucktest Messung der Rautiefe Delta-Ferrit-Protokoll (nur für 1.4435) Schweißdokumentation Passivierung und E-Polierung Reinigungszertifikat	3A Material 3.1 FDA Performance Test 1935/2004 EHEDG	3A Material 3.1 FDA Performance Test 1935/2004 EHEDG
Edelstahl 316L, e-polier Grundplatte, e-polier Bi-Wing Einfachwirk. GLRD (SiC/SiC/EPDM) Tri-Clamp Grauguss-Getriebegehäuse	Edelstahl 316L Bi-Wing aus Non-Galling Edelstahl Einfachwirk. GLRD (SiC/SiC/EPDM) DIN 11851-Anschlüsse Grauguss-Getriebegehäuse	316L-Schraubenspindel Einfachwirk. GLRD (SiC/SiC/EPDM) DIN 11851-Anschlüsse Edelstahl-Getriebegehäuse
Seite 14	Seite 16	Seite 20

# ROTOREN

Für Drehkolbenpumpen, Kreiskolbenpumpen und Schraubenspindelpumpen

Die große Auswahl an Rotorformen ermöglicht eine optimale Anpassung an Ihre Applikation.

	BI-WING / SINGLE-WING	TRI- LOBE	MULTI- LOBE
			
<b>Pulsationsarm</b>	o	+	+
<b>NPSH</b>	o	+	+
<b>Feststoffhandling</b>	++	+	o
<b>CIP-Zuführpumpe</b>	+	+	+
<b>Geräuscharm</b>	o	o	o
<b>Druck</b>	+	+	++

+++ *ausgezeichnet*  
 ++ *sehr gut*  
 + *gut*  
 o *befriedigend*

GROSSE AUSWAHL  
BESTE QUALITÄT  
HÖCHSTE STANDARDS

## ROTOREN

HELI-LOBE	ELASTOMER-HELI-LOBE	BI-WING PISTON	TWIN SCREW
			
++	++	o	+++
++	++	++	++
+	+	++	++
+	+	+	+++
+	+	o	++
+	o	++	+



# PACKO DREHKOLBENPUMPEN

Packo Drehkolbenpumpen entsprechen der anpassbaren Standard-Konfiguration sowie besondere Konfigurationen für die Pharma-Branche an.



## Einzigartiges Dichtungskonzept

Von vorne zugängliche Dichtungen ermöglichen raschere Instandhaltung, einfachere Reinigung und geringere Ausfallzeiten. Alle Dichtungsoptionen wie O-Ring-Dichtung, PTFE-Lippen-dichtung, gespülte Dichtung sind für den schnellen und einfachen Umbau entworfen.

## Vielzahl an Rotoren und Anschlüssen

Eine große Auswahl an Anschlussmöglichkeiten und Rotorformen ermöglichen die optimale Anpassung an Ihre Applikation.

## Optimierte Reinigung

Kurze Spülwege ermöglichen ein perfektes CIP-Ergebnis.

## Edelstahl Getriebegehäuse

Optional kann das Getriebegehäuse aus Edelstahl-Präzisionsformguss (Feinguss) gefertigt werden und bietet damit eine lackfreie, rostfreie Oberfläche mit einer langen Haltbarkeit.



# OLBEN-

GROSSE AUSWAHL  
BESTE QUALITÄT  
HÖCHSTE STANDARDS

echen höchsten hygienischen Standards. Neben  
uration der ZL-Serie bieten wir Ihnen auch  
Tankwagen-Entleerung, die Weinherstellung auch



## Schrägverzahntes Stirnradgetriebe

Durch das Hochpräzisionsgetriebe mit Schrägverzahnung werden die Rotoren auch bei hohen Drehzahlen und Drücken schonend angetrieben. Dies reduziert die Schwingungen und erhöht damit den Wirkungsgrad und die Lebensdauer der Dichtungen.

## Standard: 0,6 µm Ra und SS316L

Alle medienberührten Bauteile bestehen aus Edelstahl 316L und besitzen eine Oberflächengüte von Ra < 0,6 µm oder besser. Die Anforderungen von EHEDG, GMP und 3A werden erfüllt.

## Pharma-Design: ZLC-Pumpe

Speziell für Anwendungen in der Pharma-Industrie entwickelt: Medienberührte Bauteile aus Edelstahl 316L (optional 1.4435), Oberflächenrauheit von Ra < 0,4 µm und elektropoliert. Zertifikate (z. B. FDA, USP Klasse VI, etc.) verfügbar.



### Pumpen mit Heizmantel

Entworfen für Produkte, die eine Temperierung benötigen wie z. B. Zuckerlösungen, Schokolade, Sirup und Bierhefe. Erhältlich für Pumpenkopfdeckel und Gehäuse.



### Rechteckiger Eingang

Ein erweiterter rechteckiger Eingang ermöglicht es, hochviskose Medien wie halb feste Pasten oder Mischungen mit halb festen Stücken zu pumpen.

GROSSE AUSWAHL  
BESTE QUALITÄT  
HÖCHSTE STANDARDS

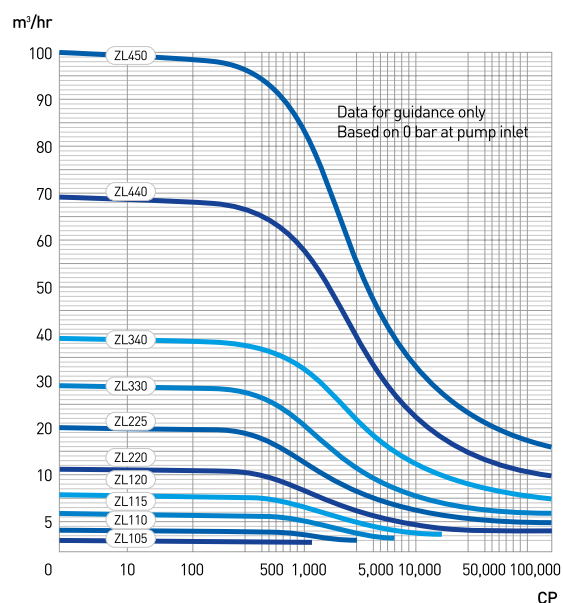
## DREHKOLBENPUMPEN ZL-SERIE

- Die ZL-Serie ist für ein breites Anwendungsspektrum wie Milchprodukte, Lebensmittel, Getränke, Arzneimittel, Kosmetik, Teigwaren, Waschmittel, Alkohole entwickelt und kann auch für die chemische Industrie wie z. B. die Halbleiterherstellung verwendet werden. Sie ist speziell für die schonende Förderung von niedrig- bis hochviskosen Flüssigkeiten geeignet.
- Mit dem hochwertigen Ra < 0,6 µm Oberflächenfinish und einer einzigartigen Dichtungs- und Gehäusekonstruktion ist die ZL-Serie für CIP geeignet und bietet ein außergewöhnlich hohes Hygieneniveau.
- Die medienberührten Teile sind aus Edelstahl 316L.
- Viele Dichtungsoptionen wie Gleitringdichtung, O-Ring Dichtung und Lippendichtung ermöglichen eine optimale Anpassung an Ihre Anwendung.
- Ein optimales CIP-Ergebnis wird durch die O-Ring-Positionierung sichergestellt, welche den Totraum zwischen Gehäusedeckel und Pumpengehäuse minimiert.
- Die breite Auswahl an Packo-Rotoren, wie z. B. Single-Wing, Bi-Wing, Tri-Lobe, Multi-Lobe, Heli-Lobe und Zahnrad-Rotoren, ermöglichen eine höchst-wirtschaftliche Betriebsweise.
- Eine Vielzahl an Anschlussmöglichkeiten wie SMS, RJT, DIN, ISO, Tri-Clamp und Flansche ist verfügbar.



### Sicherheitsventil

Das Sicherheitsventil schützt das System gegen Druckspitzen, indem es eine Verbindung von der Druckseite zur Eingangsseite öffnet.



Modell	Liter/ Umdrehung	Max. Druck [bar]	Anschluss [mm]	Max. Drehzahl [U/min]
ZL/105	0,02	20	25	1.000
ZL/110	0,05	20	25	1.000
ZL/115	0,12	12	38	800
ZL/120	0,21	8	50	800
ZL/220	0,40	12	50	700
ZL/225	0,62	8	63	700
ZL/330	1,02	12	76	600
ZL/340	1,44	8	100	600
ZL/440	2,27	12	100	500
ZL/450	3,34	8	125	500



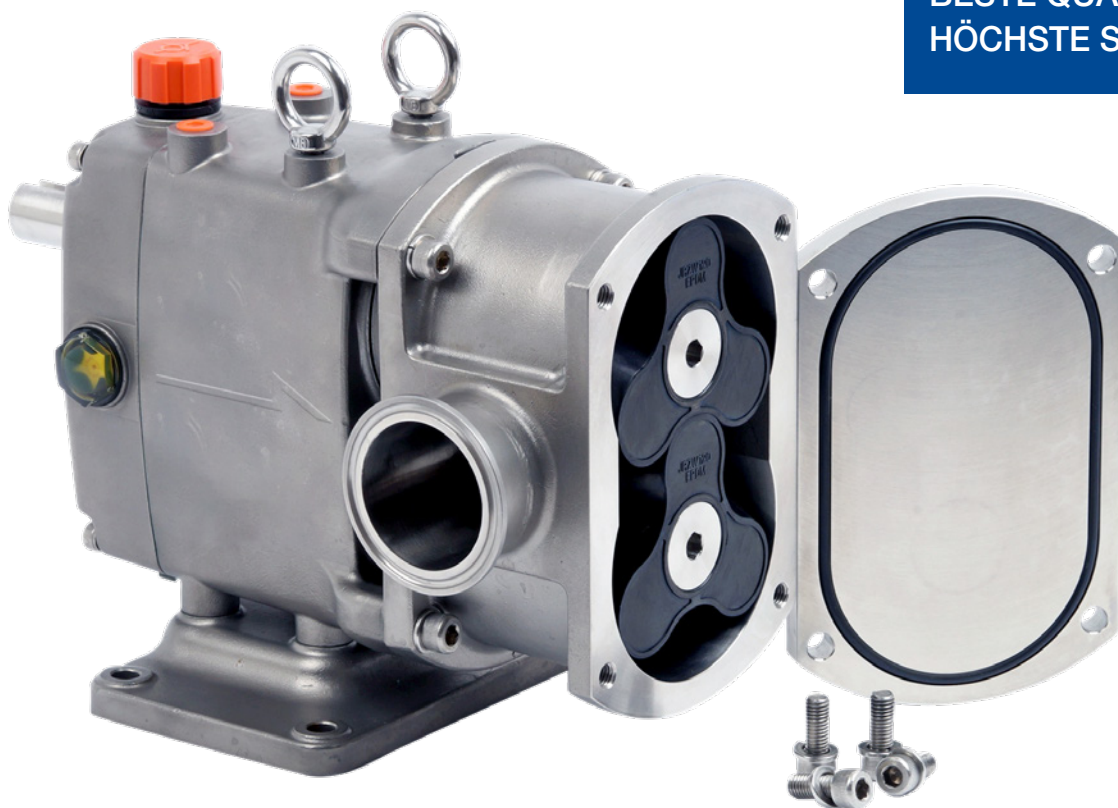
## TANKWAGEN-PUMPEN TP-SERIE

- Die TP-Serie wurde für den Tankwagen-Einsatz entwickelt. Sie verfügt über eine hohe Förderleistung und hohen Druck bei niedrig- als auch hochviskosen Flüssigkeiten. Dies führt zu einer schnelleren Be- und Entladung.
- Das spezielle Profildichtungssystem, die Oberflächengüte von  $Ra < 0,6 \mu m$  und der minimale Totraum im Dichtungsbereich machen diese Pumpe besonders hygienisch.
- Die medienberührten Teile bestehen aus Edelstahl 316L.
- Von vorne zugängliche Dichtungen ermöglichen eine einfachere und schnellere Wartung - ohne Demontage des Pumpengehäuses.
- TP-Pumpen haben ein leichtes Gehäuse, hohe Leistung und sparen Treibstoff verglichen mit anderen Tankwagenpumpen.
- Die Hohlwelle erlaubt direkt gekuppelte SAE B oder C Hydraulikflanschmotoren als Alternative zu den Standard PTO Wellen (Modell TP330).

Modell	Liter/ Umdrehung	Max. Druck [bar]	Anschluss [mm]	Gewicht [kg]	Max. Drehzahl [U/min]
TP/220	0,78	15	50	77	700
TP/230	1,07	10	76	83	700
TP/330	1,16	12	76	53	700
TP/340	1,63	8	100	60	700



GROSSE AUSWAHL  
BESTE QUALITÄT  
HÖCHSTE STANDARDS

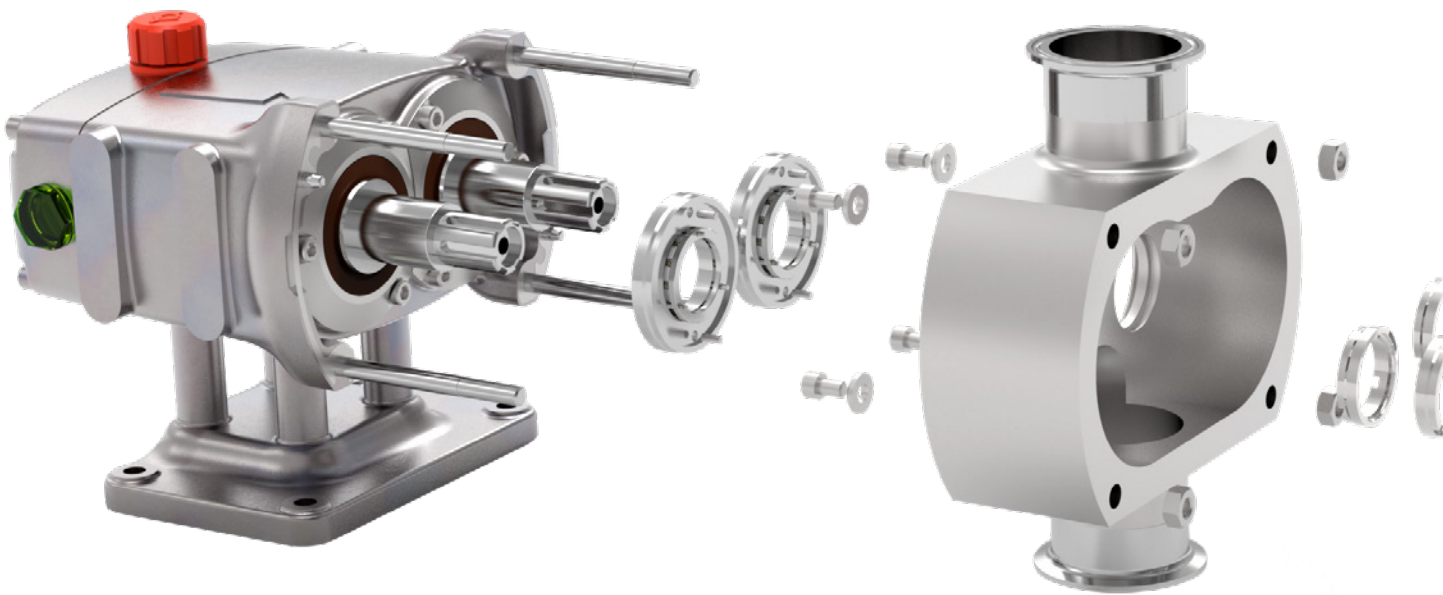


## WEINPUMPEN ZW-SERIE

- Die ZW-Serie wurde speziell für die Weinherstellung und Winzer entwickelt.
- Spezielle EPDM-Rotoren trotzen Traubenschalen, Kernen oder Stengeln und blockieren nicht.
- Schraubenförmige Rotoren sind Standard.
- Das optionale Edelstahl-Getriebegehäuse aus Präzisionsformguss (Feinguss) bietet eine lackfreie, rostfreie Oberfläche mit einer langen Haltbarkeit.
- Speziell entwickelte Dreifach-Lippendichtungen ermöglichen eine schnelle Wartung, zuverlässige Abdichtung und haben eine höhere Lebensdauer.
- Die ZW-Serie wird mit von vorne zugänglichen Dichtungen ausgerüstet, die nach EHEDG und 3A zertifiziert sind.
- Eine Vielzahl an Anschlussmöglichkeiten wie SMS, RJT, DIN, ISO, Tri-Clamp und Flanschen ist verfügbar.

Modell	Liter/ Umdrehung	Max. Druck [bar]	Anschluss [mm]	Gewicht [kg]	Max. Drehzahl [U/min]
ZW/120	0,31	6	50	20	1.000
ZW/340	1,44	6	100	103	600

# PACKO PHARMA-PUMPE

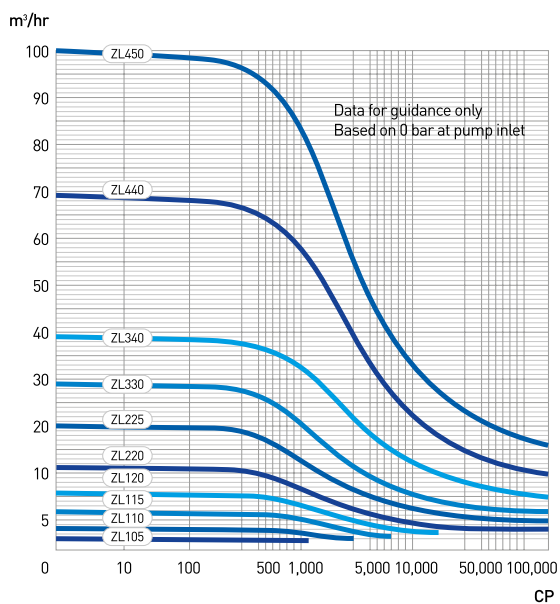
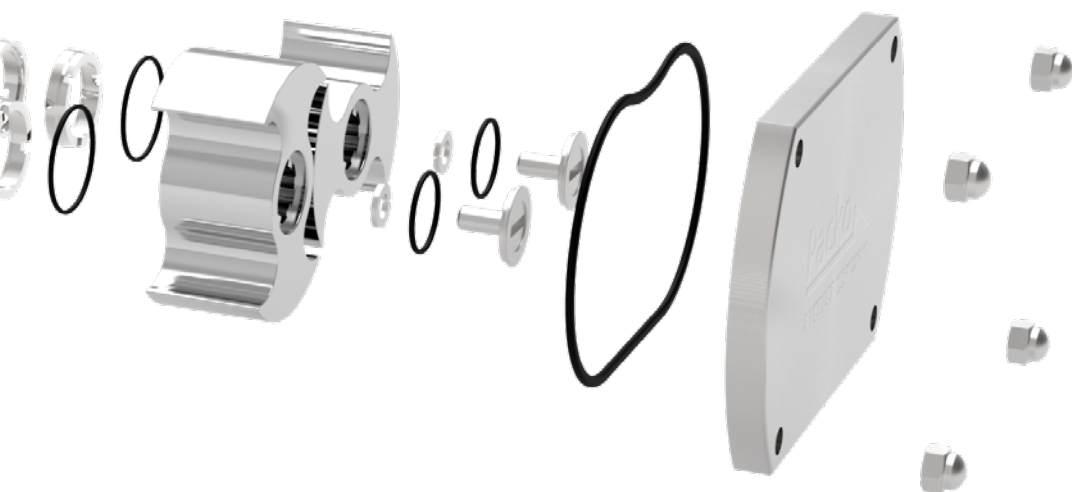


## PHARMA-PUMPEN ZLC-SERIE

- Die neue ZLC-Serie ist speziell für Anwendungen in der Pharma-Industrie entwickelt worden. Alle medienberührten Teile bestehen aus Edelstahl 316L (optional 1.4435), besitzen eine Oberflächenrauheit von  $Ra < 0,4 \mu m$  und sind elektropoliert. Damit werden die höchsten Anforderungen der Pharmaindustrie erfüllt.
- Der speziell angepasste Pumpenkopf ermöglicht, in Kombination mit der vertikalen Anordnung des Pumpenkopfes, eine 100%ige Restentleerung.
- Alle gängigen Zertifikate für die Pharma-Industrie sind erhältlich (z.B. FDA, USP Klasse VI, Materialzertifikat 3.1, etc.).
- Die große Auswahl an Rotorformen und Anschlüssen ermöglicht die optimale Anpassung an Ihren Prozess.

GROSSE AUSWAHL  
BESTE QUALITÄT  
HÖCHSTE STANDARDS

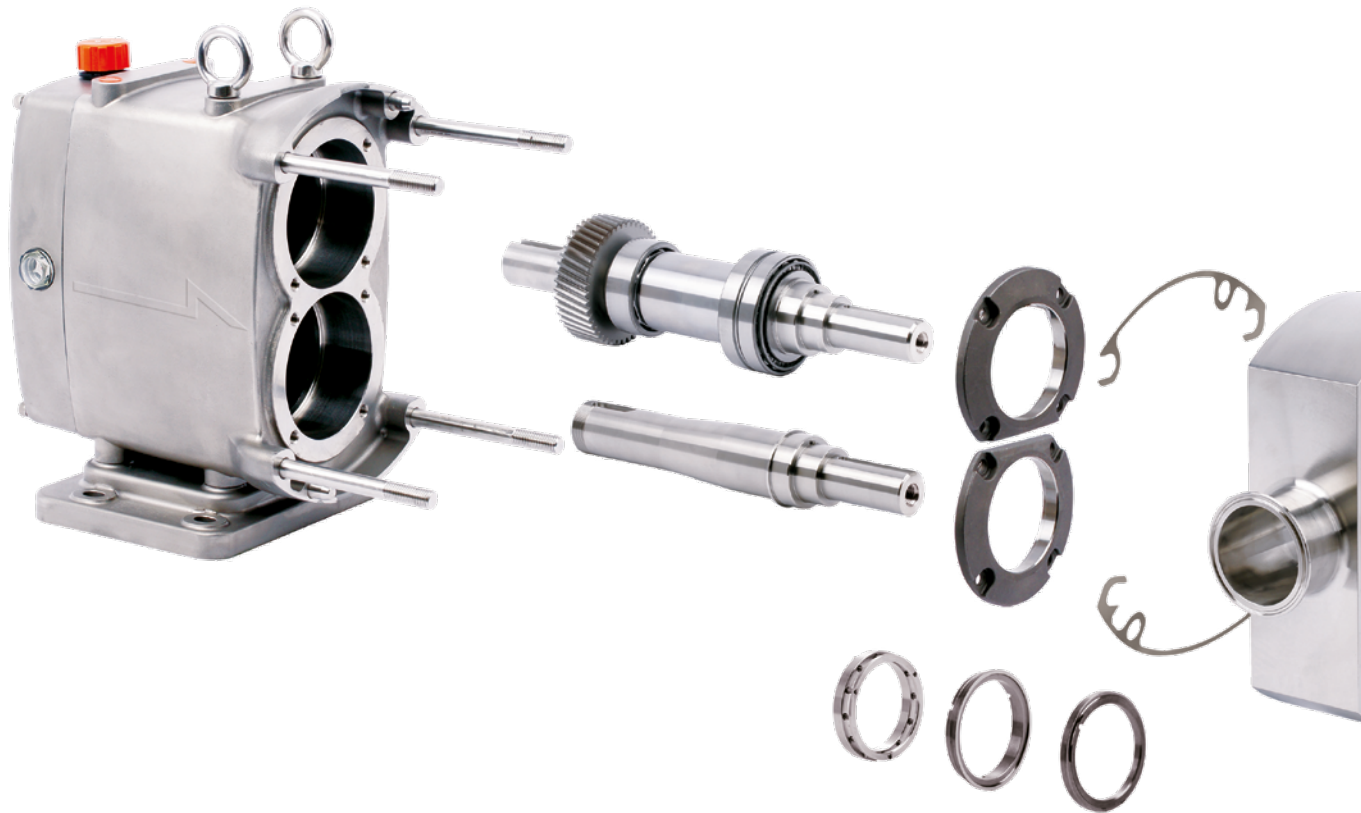
# PEN



Modell	Liter/ Umdrehung	Max. Druck [bar]	Anschluss [mm]	Max. Drehzahl [U/min]
ZLC/105	0,02	20	25	1.000
ZLC/110	0,05	20	25	1.000
ZLC/115	0,12	12	38	800
ZLC/120	0,21	8	50	800
ZLC/220	0,40	12	50	700
ZLC/225	0,62	8	63	700
ZLC/330	1,02	12	76	600
ZLC/340	1,44	8	100	600
ZLC/440	2,27	12	100	500
ZLC/450	3,34	8	125	500

# PACKO KREISKOLBEN

Kreiskolbenpumpen der Serie Packo ZP sind robust und besonders leicht zu reinigen. Durch das von vorne zugängliche Dichtungssystem ist die ZP-Serie CIP-fähig und erfüllt die strengsten Hygiene-Standards. Zwei Passfedern an den Rotoren ermöglichen einen ruhigen Betrieb bei hohem Druck oder Vibrationen.



## Non-Galling Edelstahl-Rotor

Die Rotoren werden aus dem nickelbasierten „nicht fressenden“ Non-Galling-Edelstahl gefertigt. Die engen Spaltmaße geben zusammen mit der Rotorgeometrie einen langen Dichtungsweg zwischen Pumpenein- und -ausgang. Das bewirkt niedrigen Schlupf (optional: Edelstahl-Rotoren).

## Optimierte Reinigung

Die von vorne zugänglichen Dichtungen ermöglichen eine bessere Reinigbarkeit. Darüber hinaus können die Dichtungen ohne Zerlegung des Gehäuses bei verringerten Stillstandszeiten ausgetauscht werden.

## Leichte Einstellung

Die Distanz des Kolbenspiels kann mittels Edelstahlscheiben zwischen Getriebe und Gehäuse sehr leicht eingestellt werden.

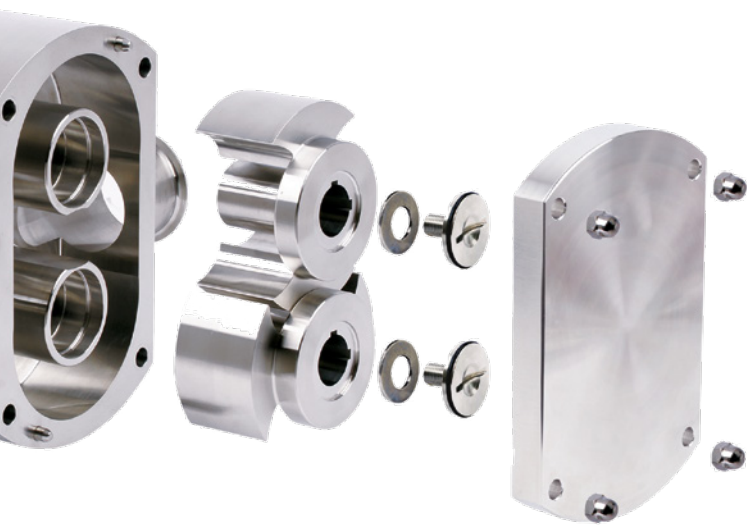
## Edelstahl- Getriebegehäuse

Das Getriebegehäuse kann optional aus Edelstahl-Präzisionsformguss (Feinguss) gefertigt werden und bietet eine lackfreie, rostfreie Oberfläche mit einer langen Haltbarkeit.



GROSSE AUSWAHL  
BESTE QUALITÄT  
HÖCHSTE STANDARDS

# PUMPEN



## Schrägverzahntes Stirradgetriebe

Durch das Hochpräzisionsgetriebe mit Schrägverzahnung werden die Rotoren auch bei hohen Drehzahlen und Drücken schonend angetrieben. Dies reduziert die Schwingungen und erhöht somit den Pumpenwirkungsgrad und die Dichtungslebensdauer.

## 0,6 $\mu\text{m}$ Ra SS316L-Standard

Alle medienberührten Bauteile bestehen aus Edelstahl 316L und besitzen eine Oberflächengüte  $\text{Ra} < 0,6 \mu\text{m}$  oder besser. Somit werden die Anforderungen EHEDG, GMP und 3A erfüllt.

## Vielseitige Montagemöglichkeit

Für eine hohe Flexibilität beim Einbau der Pumpe, kann diese mit oben sowie untenliegender Antriebswelle oder vertikalem oder horizontalem Ein- und Ausgang geliefert werden.

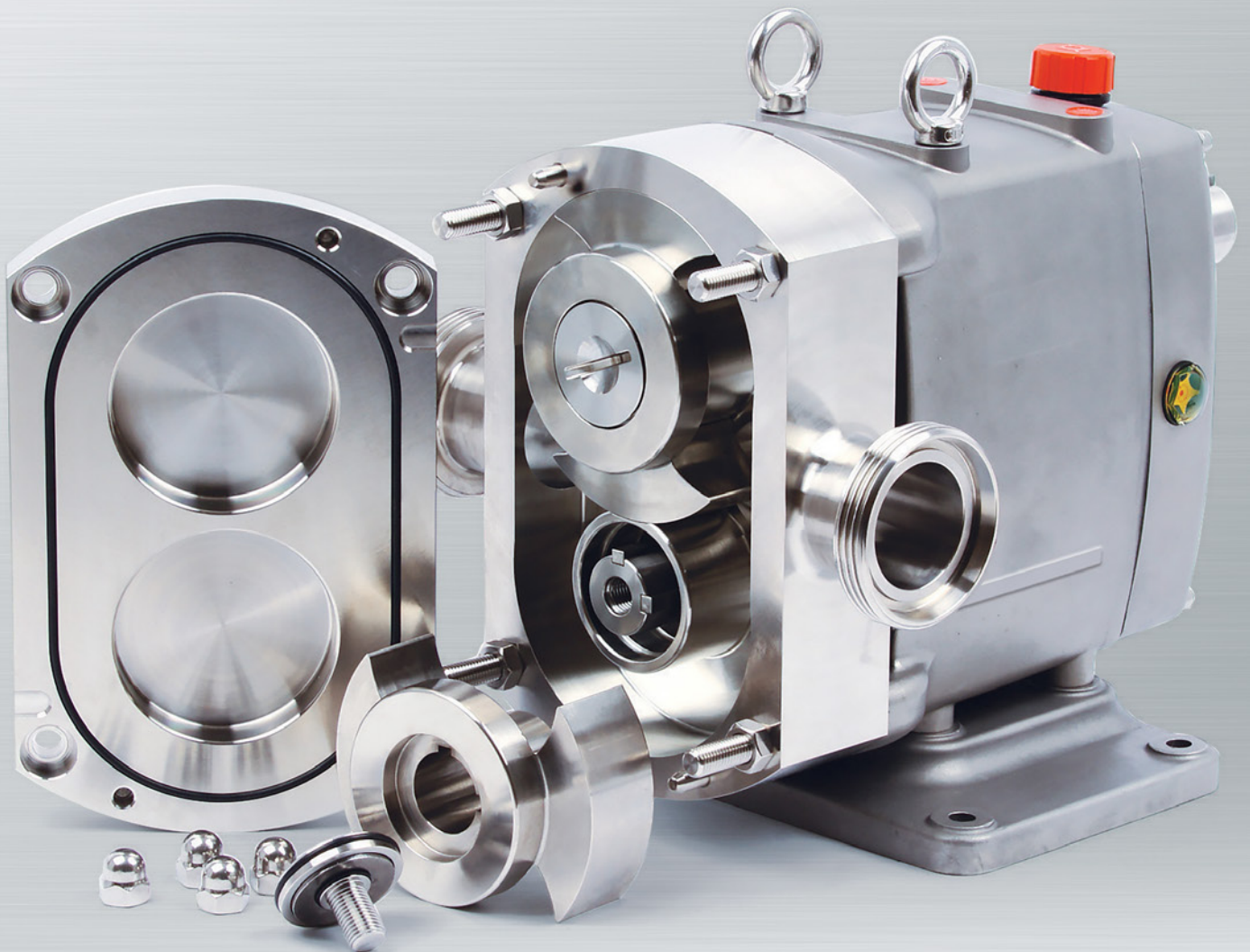


## KREISKOLBENPUMPEN ZP-SERIE

- Die ZP-Serie ist hydraulisch und dimensional ähnlich der Waukesha U2-Serie und der Revolution von WrightFlow Technology.
- Das kompakte Dichtungssystem bewirkt einen kürzeren Wellenüberhang als bei anderen namhaften Kreiskolbenpumpen-Herstellern. Es ist eine Kerneigenschaft, die einen ruhigen Betrieb auch bei hohem Druck ermöglicht.
- Eine Vielzahl an Dichtungsoptionen wie mechanische Gleitringdichtung, Lippendichtung und O-Ring-Dichtung ermöglichen eine rasche Anpassung an wechselnde Einsatzbedingungen.
- Zwei Passfedern je Rotor ermöglichen einen ruhigen Betrieb bei hohem Ausgangsdruck oder externer Schwingung.
- Die Ölbadsschmierung ist effizienter als eine Fettschmierung.
- Eine Vielzahl an Anschlussmöglichkeiten wie SMS, RJT, DIN, ISO, Tri-Clamp und Flanschen ist verfügbar.
- Ein Heizmantel für den vorderen Gehäusedeckel und das Pumpengehäuse ist lieferbar.

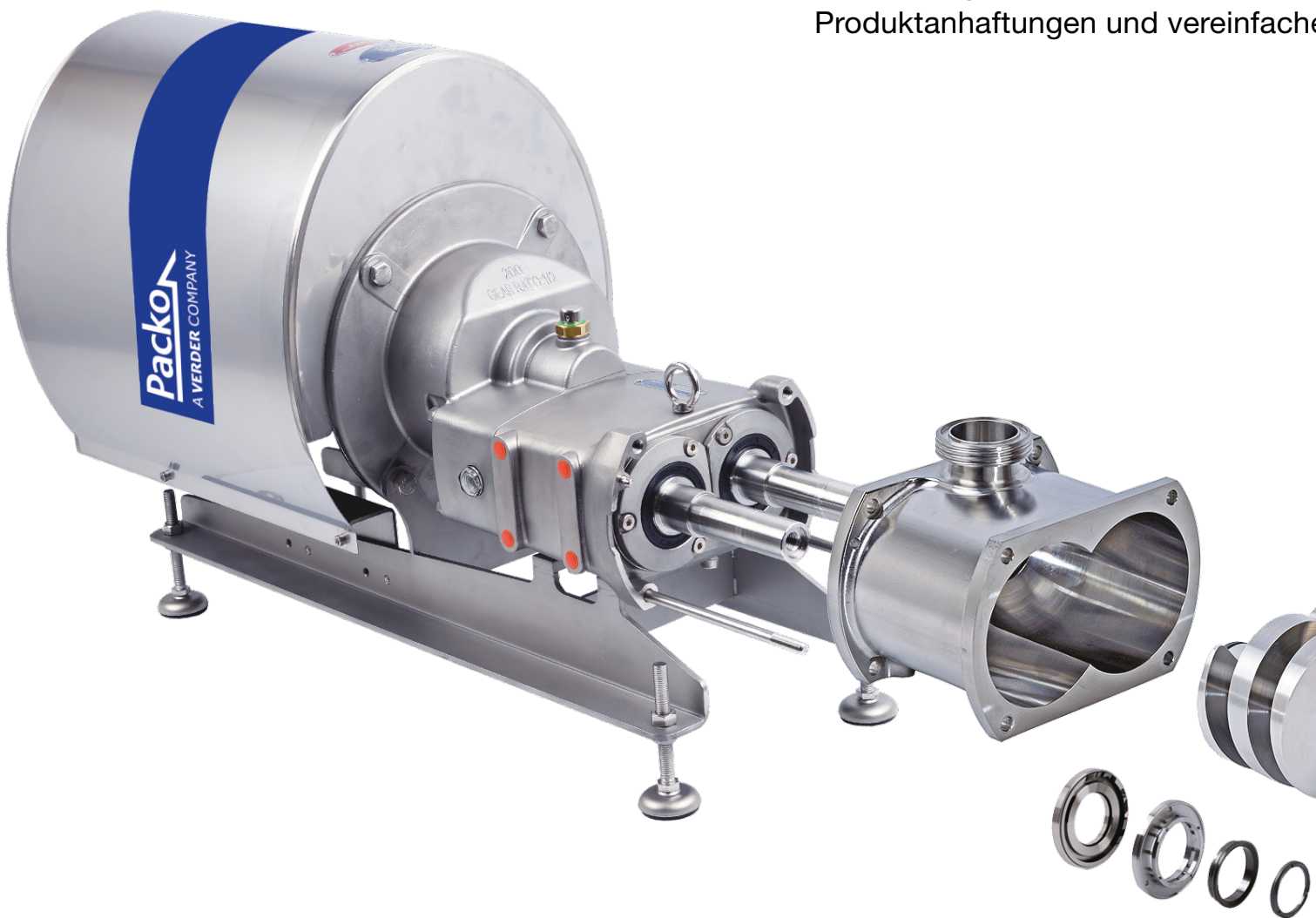
Modell	Liter/ Umdrehung	Max. Druck [bar]	Anschluss [mm]	Max. Drehzahl [U/min]
ZP/015	0,063	15	38	800
ZP/018	0,12	12	38	800
ZP/030	0,26	10	50	700
ZP/060	0,74	15	63	600
ZP/130	1,18	8	76	600

GROSSE AUSWAHL  
BESTE QUALITÄT  
HÖCHSTE STANDARDS



# SCHRAUBENSPEISEPUMPEN

Packo Schraubenspindelpumpen sind ideal für besonders hohe Viskositäten, wie z. B. bei der anschließenden CIP. Die Dichtungen können von vorne gewechselt werden. Glatte Innenflächen verhindern Produktanhaftungen und vereinfachen die Reinigung.



## Optimiertes Gehäuse

Das Gehäuse besitzt große Radien wodurch unter anderem beim Pumpenauslass keine Toträume entstehen. Dies ist sowohl für den Betrieb (sanftere Fördercharakteristik) als auch für die Reinigung ein großer Vorteil.

## Schnelle und einfache Wartung

Das Dichtungssystem ermöglicht es, dass die Dichtungen von vorne gewechselt werden können, ohne dass die Pumpe aus der Anlage ausgebaut werden muss. Daraus resultiert eine schnellere und einfachere Wartung.

## Hohe Energieeffizienz

Das ZS-Getriebe enthält doppelte Schrägkugellager, welche hohe Drehzahlen bei geringerer Hitzeentwicklung ermöglichen. Diese Bauart wird bereits bei unseren Drehkolbenpumpen erfolgreich eingesetzt.



# SPINDEL-

GROSSE AUSWAHL  
BESTE QUALITÄT  
HÖCHSTE STANDARDS

Die Serie ZS bieten eine schonende Förderung und  
Anpassbarkeiten oder auch für wechselnde Viskositäten,  
CIP-Reinigung, geeignet. Die Dichtungen können  
die Übergänge und große Rundungen verhindern  
und die Reinigung und Sterilisation.



TYPE EL  
CLASS I  
MAY 2017



## Integrierter Getriebeadapter

Optional gibt es eine Ausführung die aus einem integrierten Getriebeadapter besteht, welcher direkt mit einem 4poligen IEC-Motor, Bauform B5, gekuppelt ist. Diese bietet aufgrund der Größe und des höheren Wirkungsgrades des 4-poligen Motors die kompakteste und kostengünstigste Lösung.

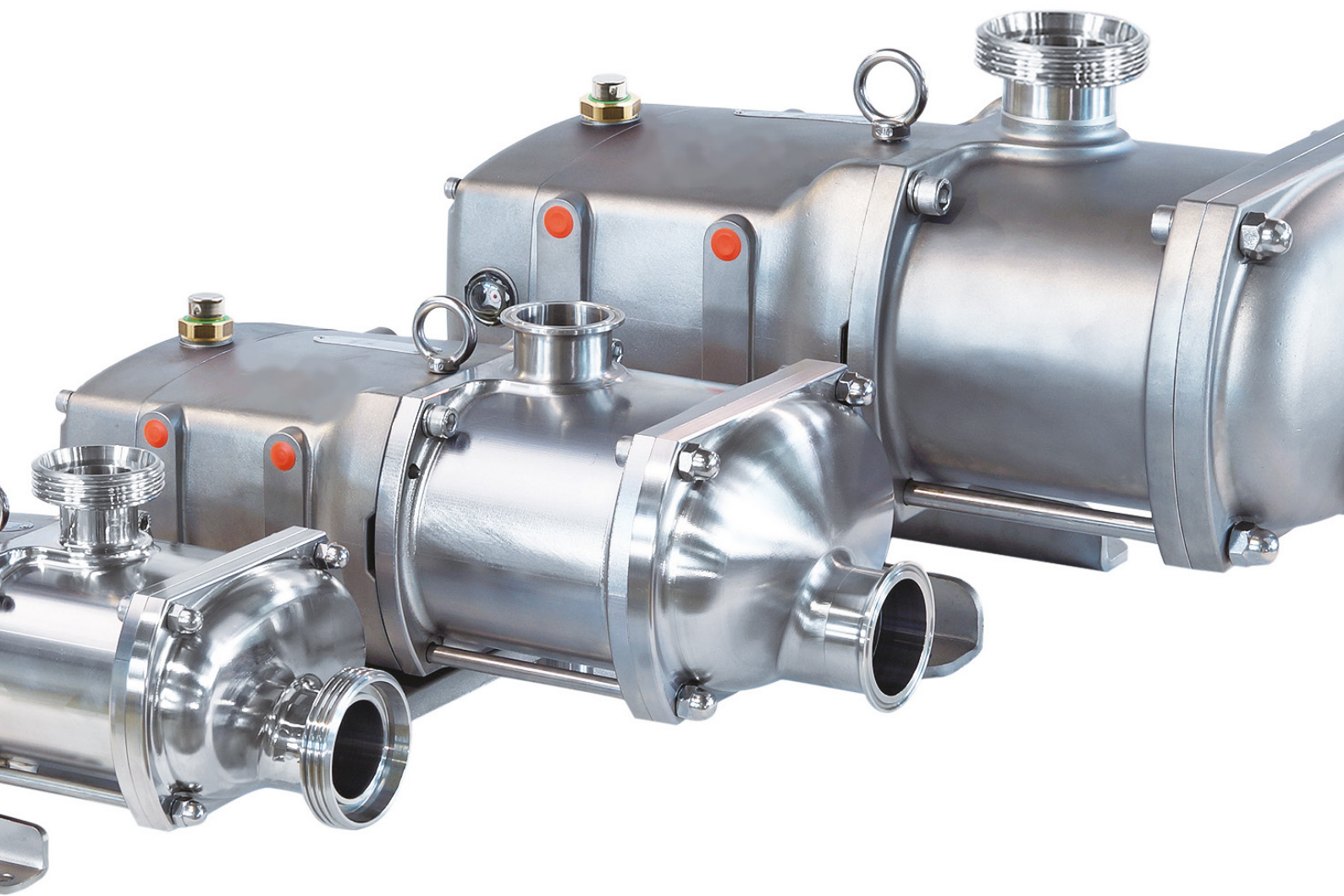
## 2-in-1 und schonender Betrieb

Dank des breiten Drehzahlbereiches bieten diese Pumpen eine hohe Flexibilität. So können Prozessaufgaben und CIP-Aufgaben mit der gleichen Pumpe realisiert werden. Die Pulsationsfreiheit sorgt für einen schonenden Betrieb.

## Perfekt für CIP & SIP

Die ZS-Serie ist vollständig nach 3A und EHEDG zertifiziert und besitzt ausgezeichnete CIP- und SIP-Eigenschaften.

# EINZIGARTIG - SMART



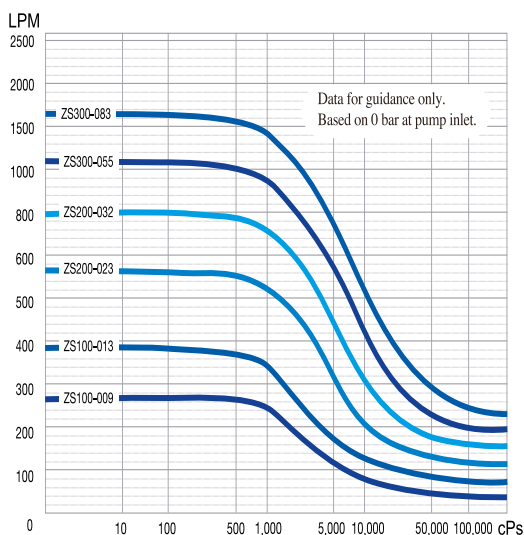
# - INNOVATIV

GROSSE AUSWAHL  
BESTE QUALITÄT  
HÖCHSTE STANDARDS

## SCHRAUBENSPINDELPUMPEN ZS-SERIE



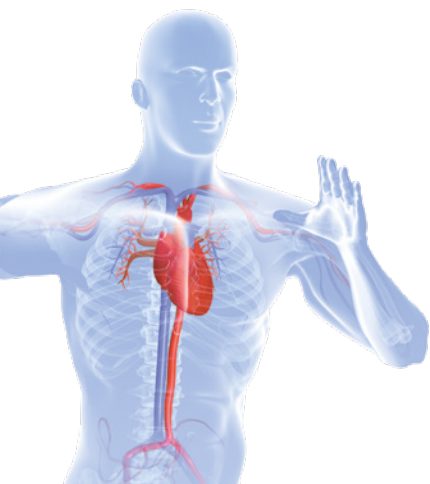
- Die Pumpen der Baureihe ZS sind für die verschiedensten hygienischen Pumpenanwendungen in der Lebensmittel-, Milch-, Getränke-, Kosmetik-, Pharma- und Chemieindustrie konzipiert.
- 2-in-1-Betrieb: Es können sowohl wässrige als auch hochviskose Medien (bis zu 1.000.000 mPas) gefördert werden, Drehzahlen bis zu 3000 U/min (für z. B. CIP-Einsatz) sowie ein Differenzdruck bis zu 16 bar sind möglich.
- Das einzigartige Design (Gehäuse mit großen Radien) ermöglicht es den Totraum an der Druckseite zu vermeiden wodurch eine schonendere Förderung und bessere Reinigbarkeit gewährleistet wird.
- Kompakter als herkömmliche Pumpen aufgrund des speziellen Wellendichtsystems, welches eine einfache und schnelle Wartung gewährleistet.
- Geringere Hitzeentwicklung bei hohen Drehzahlen dank Doppel-Schräggugellager.
- Vollständig nach 3A und EHEDG zertifiziert und ausgezeichnete CIP-/SIP-Eigenschaften.
- Die Schraubenspindele ist standardmäßig diffusionsgehärtet, für eine bessere Verschleißbeständigkeit bzw. Erhöhung der Lebensdauer



Modell	Liter/ Umdrehung	Max. Druck [bar]	Anschluss [mm]	Max. Drehzahl [U/min]
ZS/106	0,06	12	50 x 38	3.000
ZS/113	0,13	8	63 x 50	3.000
ZS/223	0,23	12	63 x 50	2.500
ZS/232	0,32	8	76 x 63	2.500
ZS/355	0,55	12	76 x 63	2.000
ZS/383	0,83	8	100 x 76	2.000



*Haben Sie Fragen? Wenn Sie Fragen zu unseren Pumpen oder zu Ihrer speziellen Anwendung haben, zögern Sie bitte nicht, uns zu kontaktieren. Sie erreichen uns per Telefonnummern oder E-Mail. Weitere Informationen zu unseren Pumpen und zu aktuellen Entwicklungen und Terminen finden Sie außerdem auf unserer Website [www.verderliquids.com](http://www.verderliquids.com).*



**VERDER**  
passion for pumps

 **VERDER DEUTSCHLAND**  
GmbH & Co. KG  
TEL +49 2104 23 33-200  
MAIL [info@verder.de](mailto:info@verder.de)  
WEB [www.verderliquids.com](http://www.verderliquids.com)

 **VERDER Koch**  
GmbH  
TEL +49 (0) 571 39843-0  
MAIL [info@verder-koch.de](mailto:info@verder-koch.de)  
WEB [www.verder-koch.de](http://www.verder-koch.de)

 **VERDER GmbH**  
AUSTRIA  
TEL +43 1 865 10 74-0  
MAIL [office@verder.at](mailto:office@verder.at)  
WEB [www.verderliquids.com](http://www.verderliquids.com)

 **VERTRIEB SCHWEIZ**  
TEL +41 61 331 33 13  
MAIL [info@verder.ch](mailto:info@verder.ch)  
WEB [www.verderliquids.com](http://www.verderliquids.com)