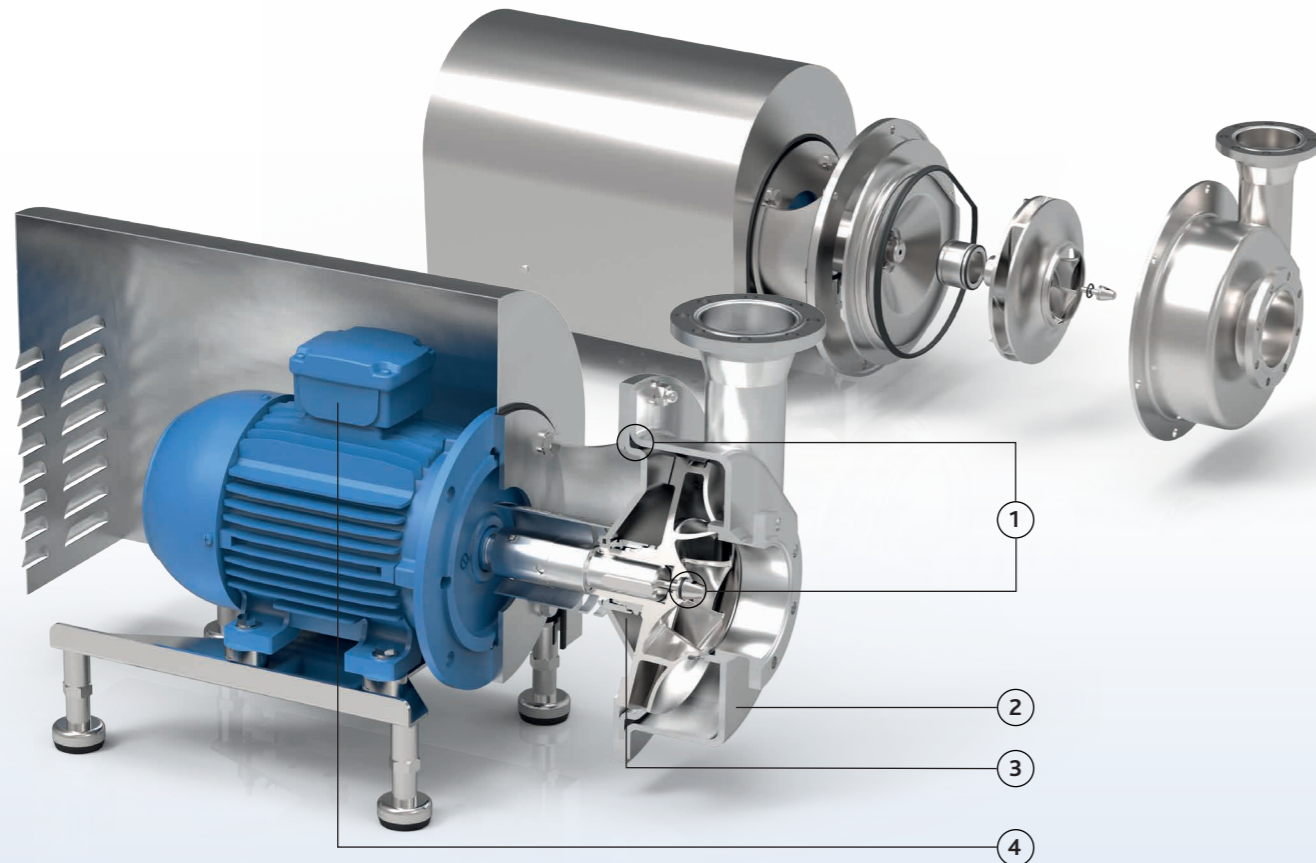


Pumpenbaureihe FP3



Ausführung

Die EHEDG-zertifizierten Pumpen der FP3 Serie werden aus besonders starkem kalt gewalzten Edelstahl der Qualität 316L gefertigt. Sie haben dadurch eine sehr glatte und hygienische Oberfläche. Diese Pumpen sind mit geschlossenen Laufrädern aus Edelstahl Feinguss (Wachsausschmelzverfahren) aus 316L oder Duplex-Material ausgestattet. Die Laufradschaufeln sind dreidimensional geformt und haben sehr große Kugeldurchgänge. Dank dem spaltfreien Design und der elektrolytischen Politur als abschließende Oberflächenbehandlung sind die Pumpen der FP3 Reihe eine zuverlässige Komponente Ihrer Arbeitsprozesse in der Lebensmittelindustrie.



FP3

1. Elektrolytisch poliert, leicht zu reinigende, hygienische Konstruktion, kleine Spaltmasse
2. Tiefgezogen aus kalt gewalztem Edelstahl in 2B-Qualität, hygienische Oberfläche
3. Großer Dichtungsraum für die perfekte Reinigung der Dichtung
4. Monoblock-Konstruktion mit handelsüblichen IEC-Motoren
5. Standardisierte mechanische Gleitringdichtung entsprechend der EN 12756.
6. FDA-zertifizierte Balgdichtungen oder sterile O-Ringdichtungen (Feder ohne Kontakt zum Fördermedium)
7. Zwei Gleitringdichtungs - Durchmesser:
Motorleistung ≤ 45 kW: $\varnothing 43$ mm
Motorleistung > 45 kW: $\varnothing 70$ mm



Ihre Vorteile

- Hoher Wirkungsgrad und entsprechend geringer Energieverbrauch
- Niedrige NPSH-Werte, geringes Kavitationsrisiko
- Elektrolytisch poliert: einfache Reinigung
- Einfache Konstruktion und Wartung: Kurze Stillstandszeiten
- Einfache Installation
- 2 Dichtungsdurchmesser für die gesamte Serie
- Robuste Konstruktion

Anwendungen

Die EHEDG-zertifizierten Packo-Pumpen der FP3-Reihe werden vor allem für Anwendungen mit höchstem Hygieneanspruch in den verschiedensten Industrien, wie z.B. Molkereien, Brauereien, Brennereien, der Getränkeindustrie, etc. eingesetzt.

Sie sind die perfekte Lösung für Filtrationsanlagen, Pasteurisieranlagen, Verdampfern, in der Hefe Zucht und CIP-Reinigungssystemen.

Zu den typischen Anwendungen gehören die Filtration von Bier, Wein und Obstsaft, sowie die Förderung von Hefe, Molke und Käsebruch.

Pumpenbaureihe	FP3
Einsatzbereich	
Max. Fördermenge	320 m ³ /h
Max. Förderhöhe	120 m
Max. Austrittsdruck	15 bar
Max. Viskosität	1000 cP
Max. Temperatur	140°C
Laufradtyp	geschlossen
Max. freier Durchgang	21 mm
Max. Motorleistung	90 kW
Max. Drehzahl	3000/3600 U/Min.
Verfügbare Frequenz	50/60 Hz
Technische Spezifikationen	
Mediumberührte Teile	Edelstahl 316L oder gleichwertig
Konfiguration der mechanischen Gleitringdichtung	einfach, Quench, doppelt
Verfügbares O-Ring-Material	EFDM, FKM, FEP-FKM, FFKM, Silikon
Anschlüsse	hygienisch
Oberflächenqualität	Lebensmittelqualität, interne Schweißnähte sind handgeschliffen + elektrolytisch poliert (Gehäuse: 0,8 μ m - Laufrad 3,2 μ m)
Zertifikate & Gesetzgebung	



Pumpenkennlinien bei 2900 U/Min.

FP3

