

PACKO

Kreiskolbenpumpen ZP



Beschreibung

Jedes Merkmal der ZP-Serie wurde speziell entwickelt, um die Demontage für die Inspektion, Reinigung und Wartung schneller, einfacher und kostengünstiger zu gestalten. Darüber hinaus bringt die nach vorne gerichtete Dichtungsposition die Dichtungen in direkten Kontakt mit CIP-Flüssigkeiten. Die Kombination aus der extrem stabilen Lagereinheit und der Verwendung spezieller Rotorwerkstoffe macht die ZP zu einer robusten und zuverlässigen Kreiskolbenpumpe!

Ihr Nutzen

- Konsequentes Konstruktionsprinzip für höchste Betriebssicherheit
- Besonders leicht zu reinigende "easy to clean"-Dichtungen
- Die Dichtungsposition verhindert Produkteinklemmungen
- Zwei Passfedern an den Rotoren ermöglichen einen ruhigen Betrieb bei hohem Druck oder Vibrationen
- Bessere Schmierung durch ein Ölbad, statt einer Fettschmierung
- Zertifiziert nach 3A und EHEDG

Technische Daten

Max. Fördermenge	708 l/min	Max. Viskosität	1.000.000 mPas
Max. Druck	15 bar	Temperaturbereich	-10 bis +180 °C
Max. Drehzahl	800 U/min	Oberflächengüte	Ra 0,6 µm (optional 0,4 µm)
Anschlüsse	DIN, ISO, Tri-Clamp, SMS, RJT, Flansche	Zertifikate	3A, EHEDG, FDA, EC 1935/2004, ATEX

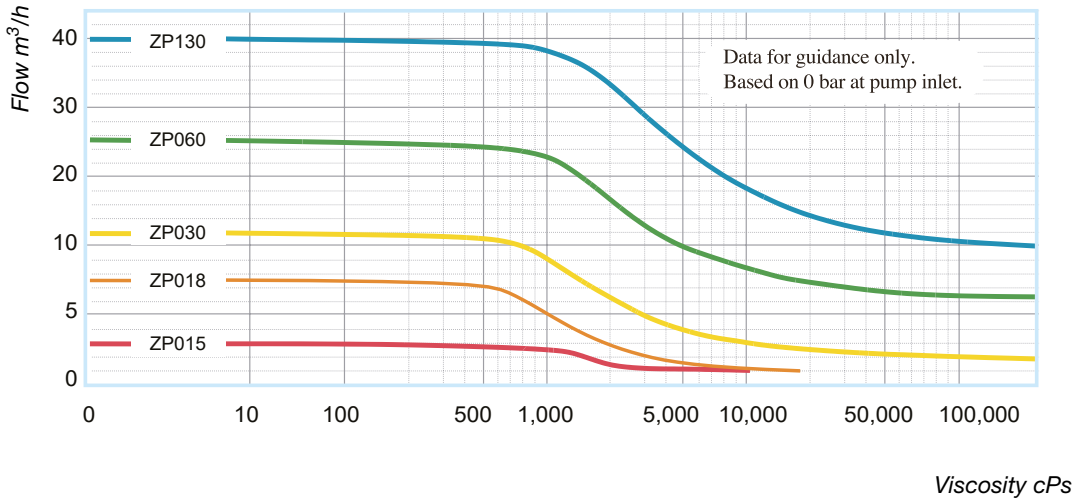
Übersicht

Modell	Fördermenge/ Umdrehung	Standard-Anschluss	Max. Druck	Max. Drehzahl
ZP015-0063-15	0,063 l/U	38 mm	15 bar	800
ZP018-012-12	0,12 l/U	38 mm	12 bar	800
ZP030-026-10	0,26 l/U	50 mm	10 bar	700
ZP060-074-15	0,74 l/U	63 mm	15 bar	600
ZP130-118-08	1,18 l/U	76 mm	8 bar	600

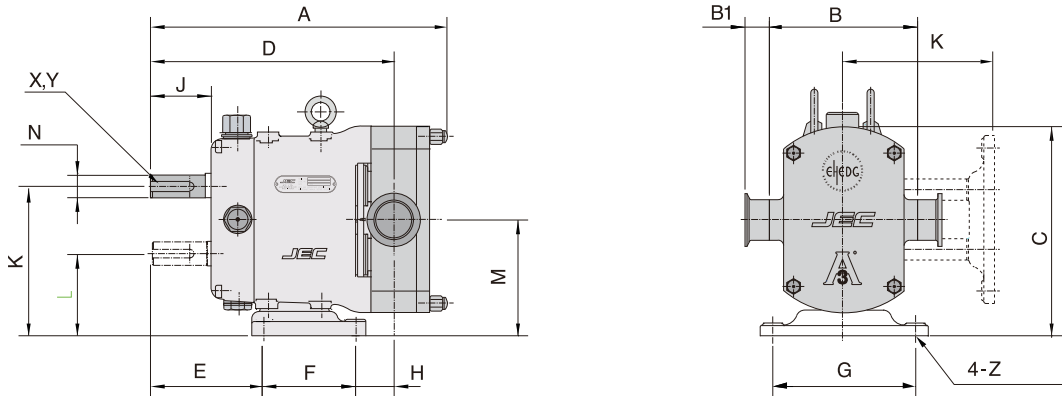
PACKO

Kreiskolbenpumpen ZP

Förderkurve

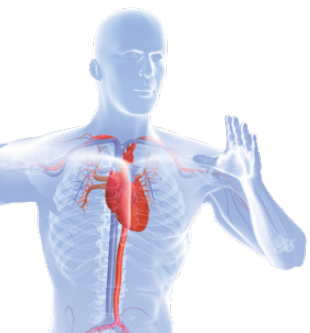


Abmessungen



Modell	Anschlüsse	Maße [mm]															
		A	B	C	D	E	F	G	H	J	K	L	M	N	X	Y	Z
ZP015-0063-15	1½"	281	152	222	228	105	84	134	39	55	141	77	109	22	34	8	9
ZP018-012-12	1½"	299	152	222	236	105	84	134	47	55	141	77	109	22	34	8	9
ZP030-026-10	2"	372	188	264,5	305	129	132	180	44	60	185	101	143	32	52	10	12
ZP060-074-15	2½"	471	242	347,5	380	158	160	242	67	68	243,5	128,5	186	45	57	14	13
ZP130-118-08	3"	497	242	347,5	393	158	160	242	80	68	243,5	128,5	186	45	57	14	13

Alle Maßangaben in mm (Maße sind Richtwerte)



Ihren persönlichen Ansprechpartner finden Sie unter
www.verderliquids.com