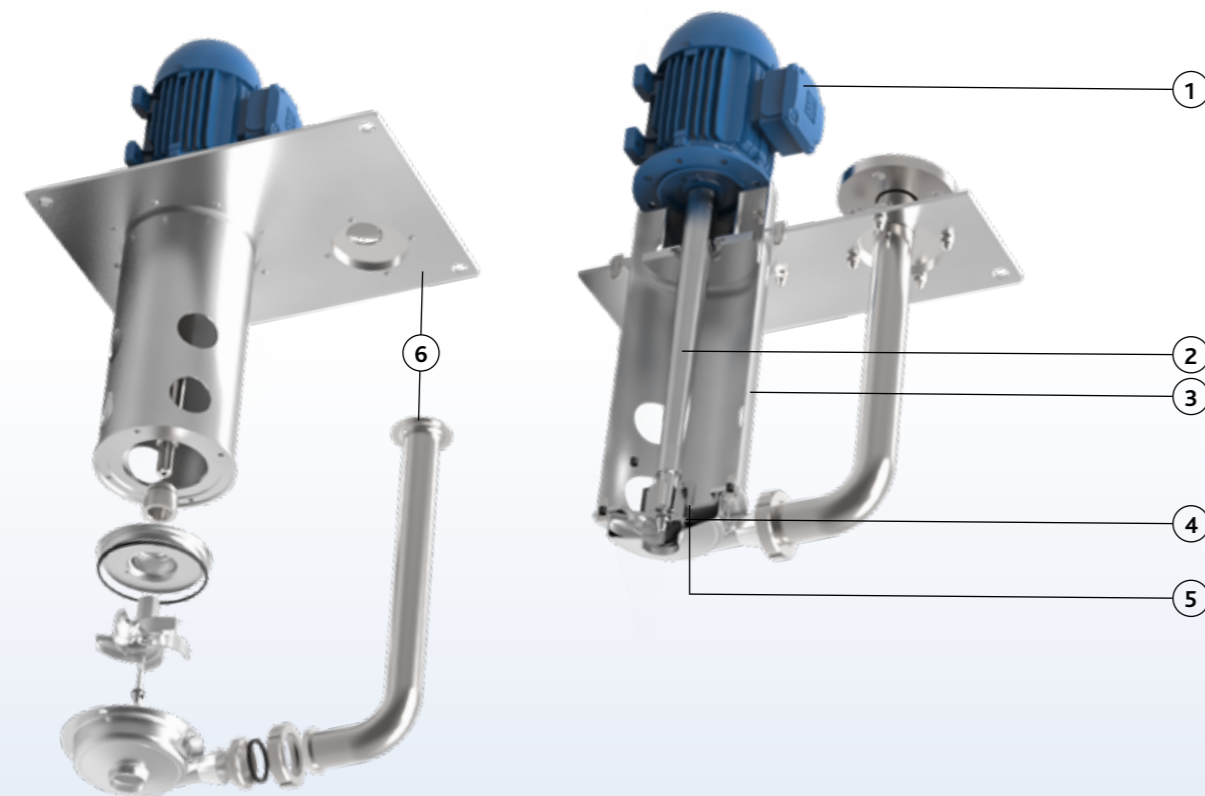


Pumpenbaureihe IML



Ausführungen

Die Packo-Tauchmotorpumpen der Baureihe IML sind für den Einbau in einen Sumpf oder Tank konzipiert, wobei nur das Gehäuse und das Laufrad eingetaucht sind. Durch das Fehlen einer Gleitringdichtung und eines Gleitlagers im Kontakt mit der Flüssigkeit sind die Cantilever-Pumpen wartungsfreundlich und reduzieren die Stillstandszeiten. Diese robusten Pumpen haben Pumpengehäuse aus tiefgezogenem Edelstahl 316L oder aus Feinguss und können mit offenen, halboffenen, geschlossenen und Freistromlaufrädern ausgestattet werden. Dank ihrer soliden Konstruktion und elektropolierten Ausführung sind diese Pumpen die zuverlässige Komponente für Ihren Produktionsprozess. Erhältlich in den Ausführungen NP, ICP, MCP, IFF und MFF mit offenen, halboffenen, geschlossenen oder Freistromlaufrädern.



IML

- 1 Standard-IEC-Motoren
- 2 Konische Welle, aus 1 Stück gedreht
- 3 Robuste Pumpenlaterne. Stabile Konstruktion zwischen Motor und Pumpengehäuse. Geschützte Pumpenwelle.
- 4 Cantilever Prinzip = keine Dichtungen oder Gleitlager
Geringere Betriebskosten und geringere Chance auf Produktionsunterbrechung. Es gibt kein Gleitlager, Es sind keine Öl- oder Wasserrohre erforderlich, um diese Lager zu schmieren.
- 5 Austauschbare Labyrinthdichtung zur Reduzierung der Leckageverluste um die Welle.
Zusätzlicher Wellenschutz gegen abrasive Flüssigkeiten.
- 6 Optional: Edelstahlkonsole und Druckrohr

Ihre Vorteile

- Cantilever-Design = Undichtigkeit unmöglich (Keine Dichtungen und Lager)
- Ohne Dichtung: Reduzierung der Betriebskosten und der Möglichkeit einer Produktionsunterbrechung
- Trockenlaufsicher
- Einfache Konstruktion
- Elektrolytisch poliert: hohe Korrosionsbeständigkeit und unempfindlich gegen klebende Flüssigkeiten
- Robustes Design
- Verschiedene Laufradtypen verfügbar

Anwendungsbereiche

Sie werden eingesetzt in Anwendungen für Flüssigkeiten, die mit einer Gleitringdichtung schwer abzudichten sind.

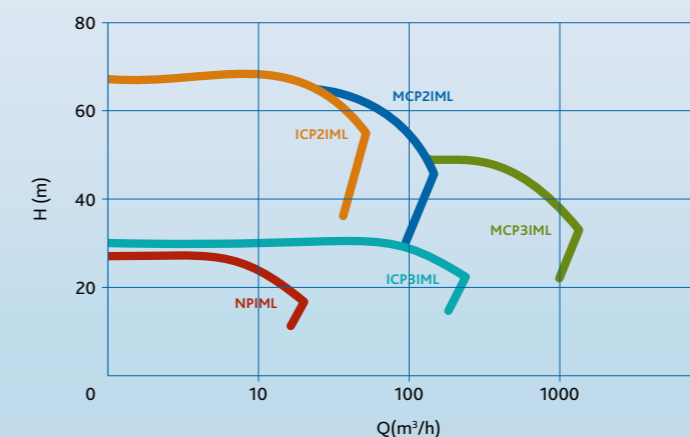
Die Packo-Cantilever-Pumpen der Baureihe IML werden in einer Vielzahl von Branchen und Anwendungen eingesetzt, z. B. in der metallverarbeitenden Industrie, in industriellen Sprühwäschern, in der Wasseraufbereitung, in der Galvanik- und Coatingindustrie, in der chemischen Industrie usw.

Sie fördern Entfettungs-, Beiz- und phosphathaltige Flüssigkeiten, Schlämme, heiße Öle, Prozessabfälle und Industrieabfälle, korrosive Flüssigkeiten, Kondensate usw.

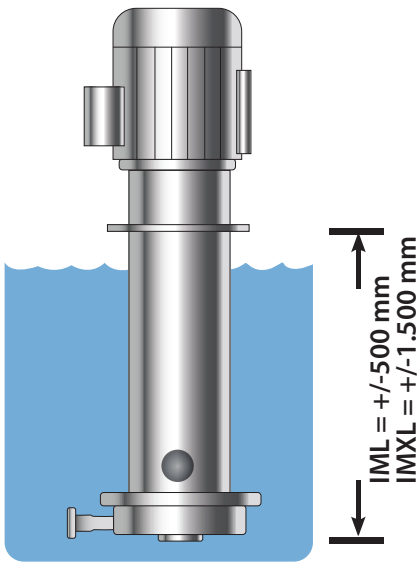
| Pumpenbaureihe | IML |
|--|---|
| Einsatzbereich | |
| Max. Fördermenge | 1000 m³/h |
| Max. Förderhöhe | 60 m |
| Max. Pumpenlänge | 1000 mm |
| Max. Viskosität | 500 cP |
| Max. Temperatur | 200°C |
| Laufradtyp | offen, halb-offen, geschlossen oder Freistrom |
| Max. freier Durchgang | 45 mm |
| Max. Motorleistung | 132 kW |
| Max. Drehzahl | 3000 U/Min. |
| Verfügbare Frequenz | 50 / 60 Hz |
| Technische Spezifikationen | |
| Material der benetzten Teile | Edelstahl 316L oder gleichwertig |
| Konfiguration der mechanischen Gleitringdichtung | keine Dichtung - Cantilever Prinzip |
| Verfügbares O-Ring-Material | EPDM, FKM |
| Anschlüsse | hygienische Anschlüsse, BSP Drahtarmaturen, Flansche nach EN1092-1/01 & 02, ANSI Flansche |
| Oberflächengüte | industriell, interne Schweißnähte nicht verschliffen, elektrolytisch poliert |
| Zertifikate | |

Pumpenkennlinien

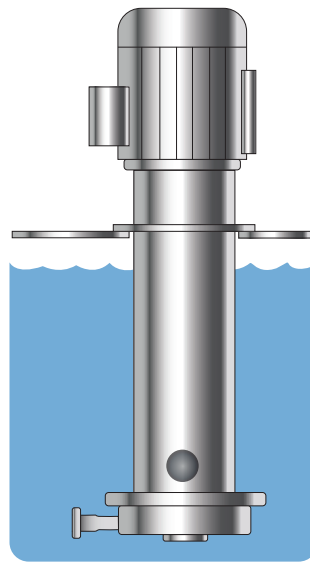
IML



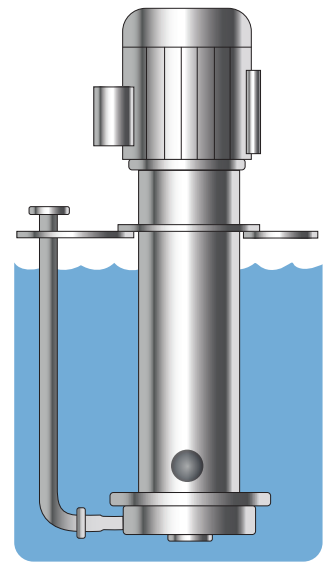
Optionen für IML und IMXL



1 Standardausführung (code W)



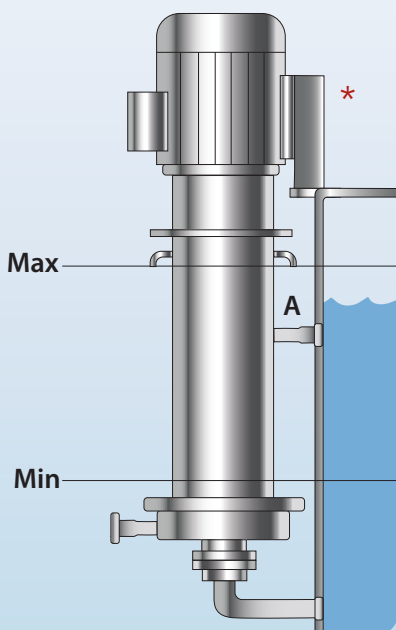
2 Ausführung (code V) mit Montageplatte



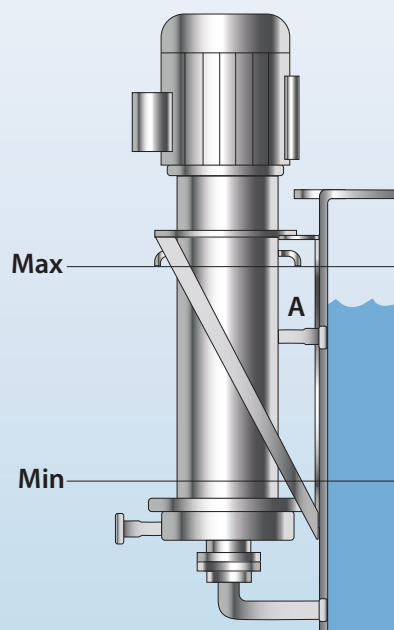
3 Ausführung (code O) mit Montageplatte und Auslassbogen

Optionen für IMO

Ausführung IMO in der die Pumpe außerhalb des Behälters montiert wird.
Ein Bypass (A) wird als Überlauf verwendet.
Ein zusätzlicher Reinigungsanschluss ist möglich.



1 Standardausführung (code W)



2 Ausführung mit Montagewinkel (code V)

* Montageunterstützung durch den Anwender