

ICP2系列Packo泵产品主要用作流程泵，泵送清洁的以及轻微污染的液体。这些强耐力型泵产品拥有不锈钢316L泵体，由较厚的冷轧钢板制造而成，具有开式熔模铸造叶轮，其材质为不锈钢316L或复合材料。由于其坚固的构造和电镀抛光的设计，该类泵产品会成为您生产过程中可靠的组成部分。



### 应用领域

Packo ICP2系列泵产品广泛应用于各类行业和应用程序中。该产品几乎可见于所有的行业中，例如，蔬菜产业、啤酒厂、水处理和纺织品行业以及生物沼气、生物柴油、生物乙醇应用中。

典型的液体：烫漂水，麦芽浆，麦芽汁，污水，生物柴油，生物乙醇，醇类，CIP，生物气等。

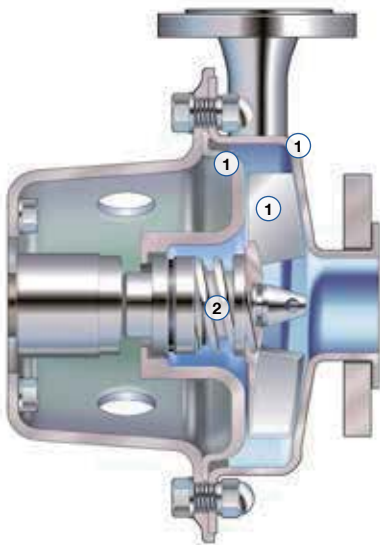
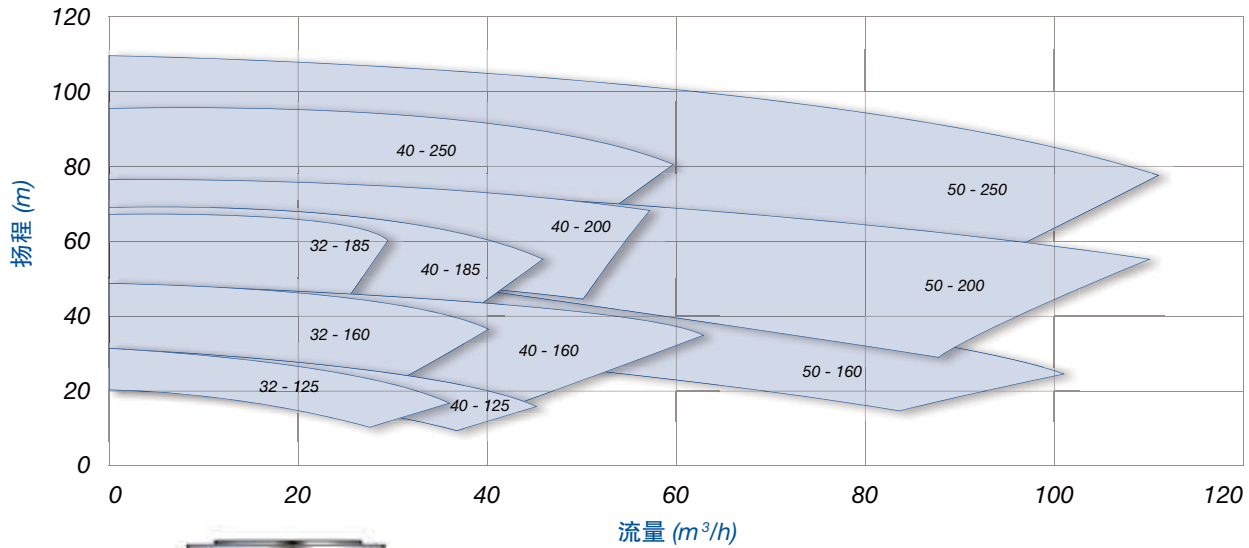
### 产品特点

- 具有较高的工作效率，因此耗能较低
- 较低的气蚀余量（NPSH）值：出现气穴现象的风险较低
- 电抛光
- 施工方便，便于维护：停机时间较少
- 标准组件
- 便于安装
- 整体范围内具有2个机械密封直径
- 结构坚固

### 技术参数

最大流量	110 m <sup>3</sup> /h
最大扬程	110 m
最大液体黏度	500 cP
最高工作温度	140 °C
叶轮型式	开式
最大自由通行度	22 mm
最大电机功率	45kW
最大转速	3000 / 3600 rpm
输出频率范围	50 / 60 Hz
连接件	英国管螺纹标准，欧洲标准EN 1092-1/01 和美国国家标准学会（ANSI）的工业法兰（可选材料：卫生配件）
接液材质	不锈钢316L 或类似材料
O型圈可用材料	三元乙丙橡胶、氟橡胶、氟化乙烯-氟橡胶、全氟化橡胶、硅胶
机械密封配置	单个、淬火、双重
表面处理	工业用漆，非手工抛光焊缝。最终表面处理：电抛光
获得证书以及相关法规	1935/2004 EC，美国食品药品监督管理局（FDA），欧洲防爆指令（ATEX）EU N° 547/2012

### 性能曲线 (2900转速)

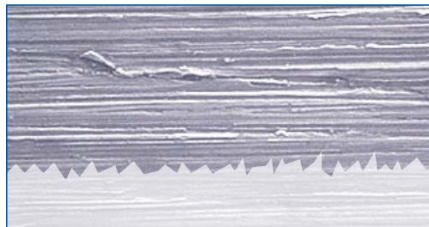


#### 规格

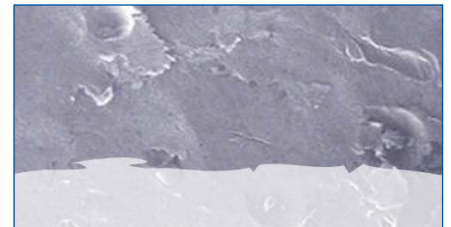
- 设计坚固, 拥有较厚的冲压泵壳和熔模铸造叶轮 (1)
- 标准化的机械密封, 符合EN 12756
- 美国食品药品监督管理局 (FDA) 认可的机械密封 (2)
- 2个机械密封直径 (电机功率达到22kW时, 直径为33mm, 电机功率大于22kW时, 为43mm)
- 使用标准组件
- 电抛光设计 (适用于接液&非接液部件); 易于清理并提高了抗腐蚀性



电抛光



机械抛光240粗砂



玻璃珠喷砂处理



弗尔德 (上海) 仪器设备有限公司  
 上海张江高科技园区毕升路299弄富海商务苑(一期)8栋  
 TEL +86(0)21 3393 2950 FAX +86(0)21 3393 2955  
 MAIL info@verder.cn WEB www.verder.cn

**VERDER**  
 passion for pumps

