

G-FLO Serie

AFDICHTINGSLOZE EXCENTRISCHE SCHIJFPOMP |
PRODUCTBROCHURE



Waar innovatie stroomt

OVERDRACHTSOPLOSSING VOOR CHEMISCHE EN INDUSTRIËLE TOEPASSINGEN



G-FLO Serie Excentrische Schijfpomp

Afdichtingsloze excentrische schijfverdrachtsoplossing voor chemische en Industriële toepassingen die hoge debieten vereisen

Mouvex® G-FLO Series Seal-Less Excentric Disc Pumps zijn ontworpen om premium prestaties te bieden en ultieme volledige containment en veiligheid te bieden in chemische verwerking en industriële toepassingen, met een hoog zuigvacuüm en hoge uitlaatdruk die het mogelijk maken zichzelf te primen en de productcontainment volledig te maximaliseren. G-FLO Series pompen zijn ideaal geschikt voor de veilige overdracht van kritische hoogwaardig vloeistoffen.



CHEMISCH PROCES

Toepassingen:

Geschikt voor de meeste chemische en industriële transfertoepassingen, met name die welke een consistente niet-pulserende stroming en zachte vloeistofbehandeling vereisen (lage afschuifnelheden), zoals:

- Polymeeremulsies
- Isocyanaten
- Polyolen
- Alcohol
- Zuur
- Additieven
- Oplosmiddelen
- Lijmen: zetmeel, latex, enzovoort.
- Verf & coatings: Verf, inkt, harsen, enzovoort.
- Methacrylaat
- Frisdrank
- Ether
- Detergenten

Ontwerp zonder afdichtingen

Het unieke ontwerp zonder afdichtingen beschikt over een meerlaagse balg van roestvrij staal die duurzaamheid, veiligheid en productbeheersing garandeert. De G-FLO Serie biedt een vacuüm met een hoge zuigkracht en hoge ontladingsdruk, waardoor hij zelf kan primen en lijnen volledig kan strippen, wat het productherstel maximaliseert.

Run Dry-capaciteit

De G-FLO Serie kan tot vijf minuten droog raken, en het principe van de zelfcompenserende excentrische schijf zorgt voor consistente debietsnelheden over een lange periode. De debiet is uiterst nauwkeurig, zelfs bij lage snelheden.

Betrouwbaar

Minder bewegende onderdelen resulteren in minder onderhoud en minder stilstand.

Werking

- **Principe:** Excentrische schijf, positieve verplaatsing
- **Installatie:** Kan op de basis worden gemonteerd
- **Temperatuur:** Beschikbaar in standaardversie (tot 100°C / 212°F) en Hoge Temperatuurversie (tot 160°C/320°F)

Bouw

- Volledig roestvrijstalen constructie
- As afgedicht met meerlaagse balg in roestvrij staal
- O-ring afdichtingen in FKM, ingekapselde FEP of EPDM

Voordelen

- Biedt een consistente en efficiënte stroming met een breed scala aan viscositeiten, onafhankelijk van druk
- Uiterst zachte, pulsvrije stroming om afschuifgevoelige producten te beschermen
- Minder onderhoud zonder mechanische afdichtingen of timingtandwielen
- Eenvoudig te installeren
- Ter plaatse schoonmaken (CIP) en ter plaatse steriliseren (SIP) voor het ultieme gemak en de netheid
- Het excentrische schijfontwerp zorgt voor een consistente stroming en verbeterde energiebesparing
- Ontwerp zonder afdichtingen elimineert lekkage
- Mogelijkheid om overdrachtsleidingen/-buizen te strippen en af te voeren
- Zelfpriming
- Sterke zuig- en afvoerdruk
- Debiet tot 70 m³ / u (308,2 gpm), 10 bar (145 psi)
- Lage lineaire snelheid
- Nauwkeurige dosering
- Nauwkeurige volumemeting met hoge omdraaiing
- Handhaaft consistente prestaties over de tijd
- Effectief met zowel hoog- als laag-viscositeit vloeistoffen
- Volledige drainability

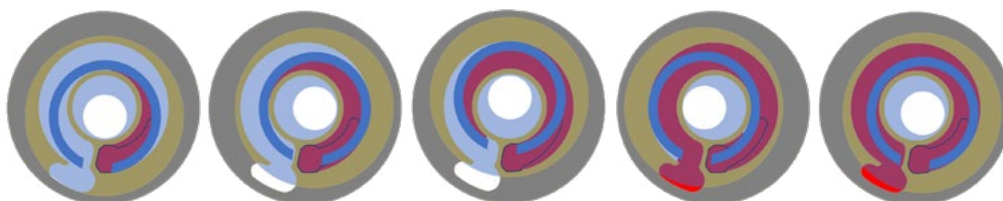
Opties:

- ISO PN 20 flenzen / ANSI 150 flenzen
- ISO PN 16 flenzen
- Verwarmingsjas

Mouvex Technologie

Excentrische schijfpompen bestaan uit een cilinder en een pompelement gemonteerd op een excentrische as. Terwijl de excentrische as wordt gedraaid, vormt het pompelement kamers binnen de cilinder, die bij de inlaatopening in grootte toenemen en vloeistof in de pompkamer zuigen. De vloeistof wordt naar de afvoerpoort getransporteerd waar de grootte van de pompkamer wordt verkleind. Deze actie perst de vloeistof uit in de afvoerleiding.

Mouvex-principe



Mouvex® G-FLO Serie Excentrische Schijfpomp

Balgen

Meerlaagse balgen zorgen voor volledige productbeheersing zonder magnetische aandrijving

- **Optionele balgmonitoring beschikbaar**

As

Grote diameter enkele as gemonteerd op rollagers

Smering

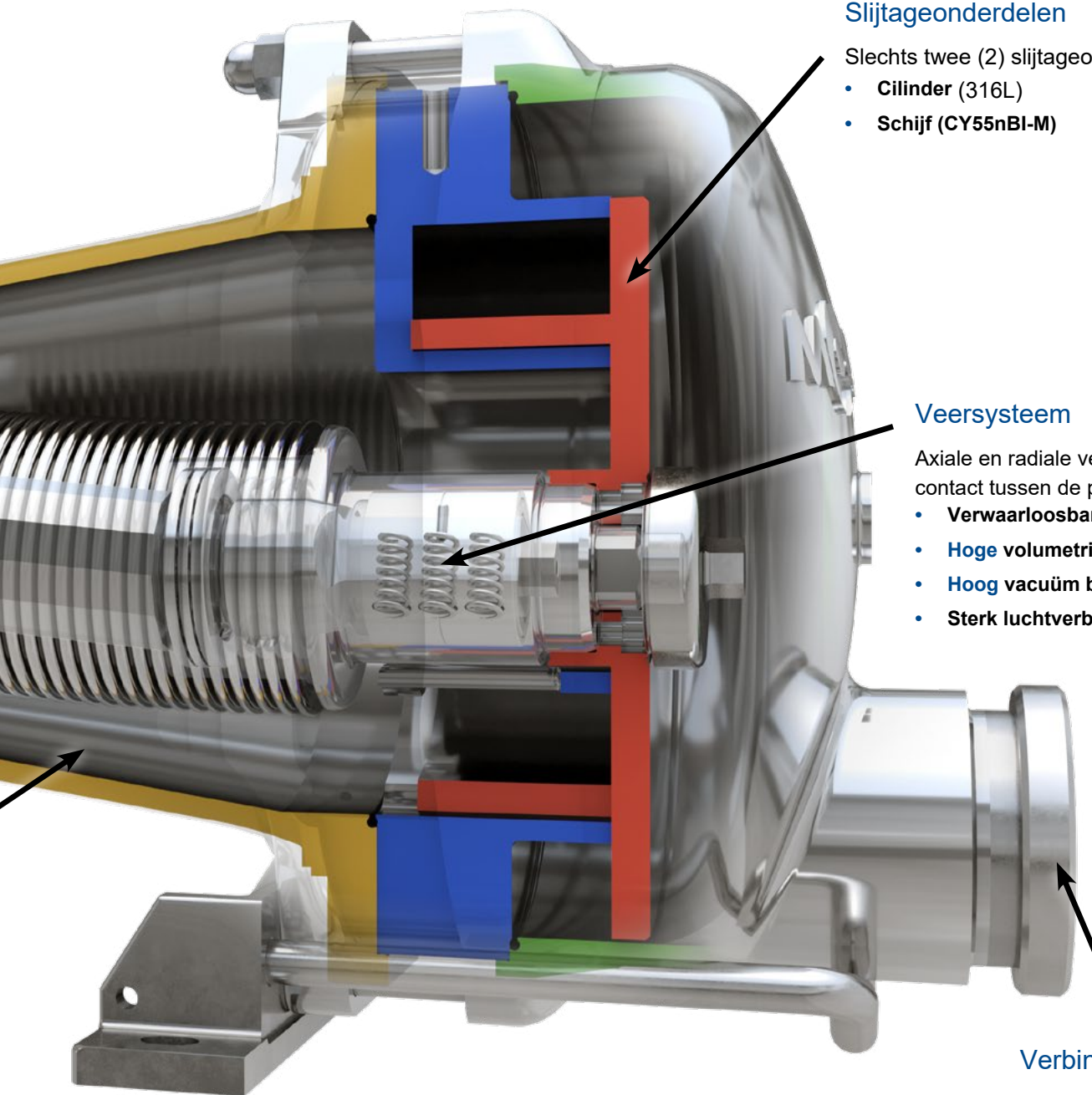
Smering met voedselveilige olie

- **Olieverversing elke 24.000 uur bij <math><80^{\circ}\text{C}</math> (<math><176^{\circ}\text{F}</math>)**

Gemak & Netheid

Volledig drainabel en schoonmaakbaar ontwerp. Gepompt product in contact met slechts vier (4) componenten:

- **Behuizing**
- **Schijf- en cilinderset**
- **Balgen**
- **Een paar statische O-ringen, GEEN bushings, GEEN mechanische afdichting, GEEN magneten**



Slijtageonderdelen

Slechts twee (2) slijtageonderdelen:

- Cilinder (316L)
- Schijf (CY55nBI-M)

Veersysteem

Axiale en radiale veersysteem. Totale contact tussen de pompdelen:

- Verwaarloosbare slip
- Hoge volumetrische efficiëntie
- Hoog vacuüm bij zuiging
- Sterk luchtverbruik bij ontlading

Verbindingen

Grote verscheidenheid aan verbindingen beschikbaar:

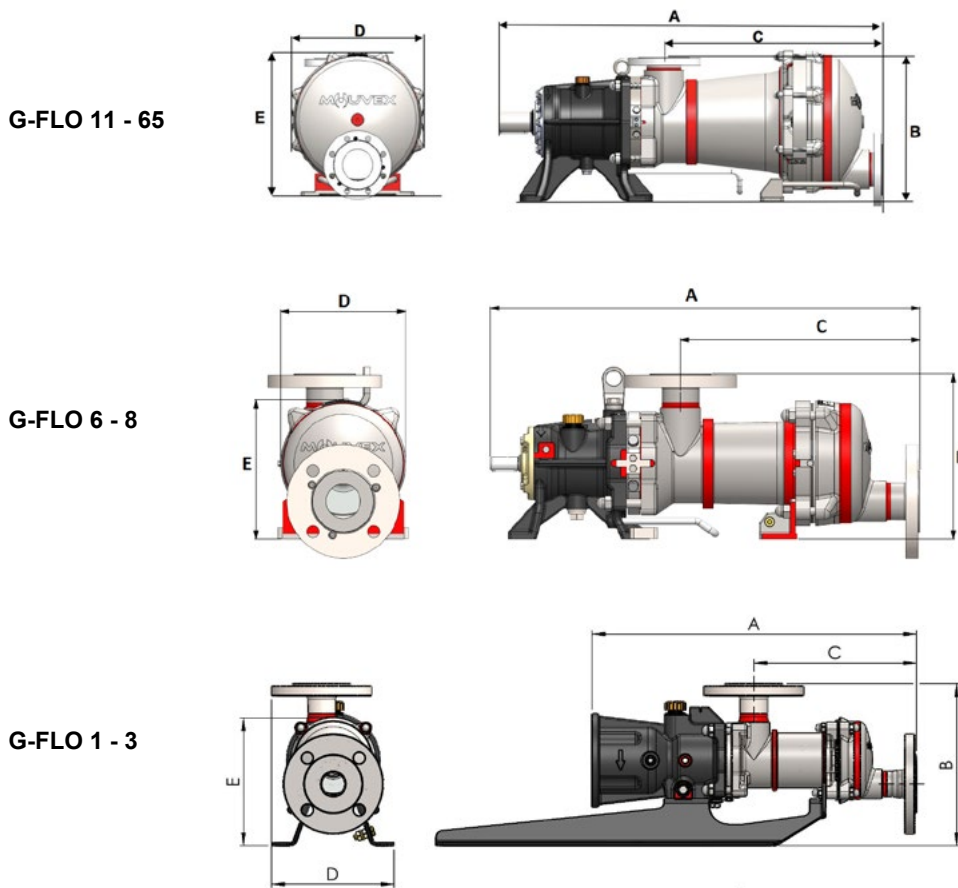
- ISO PN16
- ANSI150

G-FLO Serie | Prestatiegegevens

POMPMODEL	MAXIMALE DEBIET		MAXIMALE SNELHEID	MAXIMALE UITGANGSDRUK		MAXIMALE TEMPERATUUR <small>STANDAARDVERSIE</small>		MAXIMALE TEMPERATUUR <small>HOGE TEMPERATUURVERSIE</small>	
	m ³ /h	GPM	RPM	Stang	psi	°C	°F	°C	°F
G-FLO 65-S	70	308.2	350	7	101	100	212	N.v.t.	
G-FLO 65-HP	54	237.7	350	10	145	100	212	N.v.t.	
G-FLO 50	55	242.2	400	10	145	100	212	160	320
G-FLO 40	43	189.3	460	10	145	100	212	160	320
G-FLO 25	27.5	121.1	525	10	145	100	212	160	320
G-FLO 15	16.5	72.6	600	10	145	100	212	160	320
G-FLO 11	12	52.8	600	10	145	100	212	160	320
G-FLO 8	8.5	37.4	1000	7	101	100	212	160	320
G-FLO 6	6.5	28.6	1000	10	145	100	212	160	320
G-FLO 3	3.1	13.6	1500	10	145	100	212	N.v.t.	
G-FLO 2	2.3	10.3	1500	10	145	100	212	N.v.t.	
G-FLO 1	1.6	7.3	1500	16	232	100	212	N.v.t.	



G-FLO Serie | Afmetingen



POMPMODEL	DN mm (in)	Een mm (in)	B mm (in)	C mm (in)	D mm (in)	E mm (in)	Gewicht kg (lbs)
G-FLO 65-S	100 (4)	1194 (47.01)	451 (17.58)	689.5 (27.15)	448 (17.64)	464 (18.27)	321 (708)
G-FLO 65-HP	100 (4)	1194 (47.01)	451 (17.58)	689.5 (27.15)	448 (17.64)	464 (18.27)	315 (695)
G-FLO 50	100 (4)	1083.5 (42.66)	417 (16.42)	640 (25.20)	410 (16.14)	425 (16.73)	232 (512)
G-FLO 40	76 (3)	1015.5 (39.98)	387 (15.24)	584 (22.99)	354 (13.94)	372 (14.65)	182 (402)
G-FLO 25	76 (3)	865 (34.06)	346 (13.59)	511.5 (20.14)	304 (11.97)	327 (12.87)	130 (287)
G-FLO 15	63 (2.5)	786 (30.95)	311 (12.24)	450 (17.72)	263 (10.35)	286.5 (11.28)	90 (199)
G-FLO 11	63 (2.5)	786 (30.95)	311 (12.24)	450 (17.72)	263 (10.35)	286.5 (11.28)	90 (199)
G-FLO 8	50 (2)	625 (24.6)	240 (9.45)	348 (13.7)	182 (7.17)	202 (7.95)	41 (91)
G-FLO 6	50 (2)	625 (24.6)	240 (9.45)	348 (13.7)	182 (7.17)	202 (7.95)	41 (91)
G-FLO 3	40 (1.5)	464.5 (18.19)	243 (9.57)	244.5 (9.63)	183 (7.2)	191.6 (7.52)	21 (46)
G-FLO 2	40 (1.5)	464.5 (18.19)	243 (9.57)	244.5 (9.63)	183 (7.2)	191.6 (7.52)	21 (46)
G-FLO 1	40 (1.5)	464.5 (18.19)	243 (9.57)	244.5 (9.63)	183 (7.2)	191.6 (7.52)	21 (46)

(Met ISO PN 16 flenzen)



PSG Auxerre ZI la Plaine des Isles • 2 rue
des Caillottes F-89000 Auxerre France

P: +33 (0) 3 86 49 86 30 contact.mouvex@psgdover.com

psgdover.com/mouvex



Waar innovatie stroomt

MX-10310-C-09

Geautoriseerde PSG-partner@:

Copyright 2026 PSG®, een bedrijf uit Dover