

# Pompes doseuses mROY® XA et XB

Débit maximum : XA = 66 l/h - XB = 310 l/h • Pression maximum : XA = 123 bar - XB = 105 bar  
Membrane à commande hydraulique



## Caractéristiques techniques

- Débit : jusqu'à 66 l/h pour la XA et 310 l/h pour la XB
- Pression maxi : 123 bar pour la XA et 105 bar pour la XB
- Température maxi des fluides pompés :
  - +90 °C pour doseur métallique
  - +50 °C pour doseur plastique
- Réglage en marche et à l'arrêt de 0 à 100 % du débit nominal
- Précision à  $\pm 1\%$  sur une plage de 10 à 100 % du débit nominal
- Lubrification en bain d'huile
- Carter fonte
- Soupape de sécurité intégrée
- Pour les pressions comprises entre 10 bar et la pression maxi de refoulement de la pompe, les capacités diminueront d'environ 2 % pour chaque tranche de 10 bar, sans affecter la précision
- Conditions de pression d'aspiration maximum :
  - 35 bar : pour pistons  $\varnothing 11.1$  (XA) et  $\varnothing 15$  (XB)
  - 17.5 bar : pour pistons  $\varnothing 15.9$  (XA) et  $\varnothing 22.2$  (XB)
  - 9 bar : pour piston  $\varnothing 22.2$  (XA)
  - 6 bar : pour pistons  $\varnothing 27$  (XA) et  $\varnothing 36.5$  (XB)
- Longévité de la membrane pouvant dépasser 20.000 heures selon le type de produit pompé, les conditions de service et d'installation
- Versions duplex compactes avec 2 têtes identiques ou différentes en construction ou performance
- Conformité avec la norme API 675 possible
- Version ADF conforme à l'ATEX CE EX II 2 G/D c T5  
*(doseur plastique, nous consulter)*



Pompe XB présentée avec les options accouplement élastique et double membrane

## Caractéristiques électriques des moteurs

### Caractéristiques générales en standard :

- Alimentation : 230/400 V, triphasé, 50 Hz ou 260/460 V, triphasé, 60 Hz
- Montage IM V1, bride FF130, arbre 14x30 mm pour la XA et bride FF165, arbre 19x40 mm ou 24x50 mm pour la XB
- Protection : IP 55, tropicalisé (90 % d'humidité)
- Isolation : classe F
- Température ambiante : -16 °C à +40 °C
- Vitesse de rotation : 1500 ou 3000 tr/min pour la XA et 1000 ou 1500 tr/min pour la XB
- Les moteurs répondent aux normes européennes et internationales
- Moteurs spécifiques ou spéciaux sur demande

## Options

- Montage moteur avec accouplement élastique (API 675)
- Double membrane avec détection de rupture
- Réglage automatique du débit : servomoteur électronique, servomoteur antidéflagrant, servomoteur pneumatique, variation de fréquence
- Raccordement par brides
- Compte-coups

## Construction des doseurs

ÉLÉMENTS	CONSTRUCTION	
	PVC <sup>(1)</sup>	316L <sup>(2)</sup>
Corps de doseur	PVC	316L
Corps boîte à clapet	PVC	316L
Sièges	PVC	316L
Billes	Verre	316L
Plaque d'appui	PVC	316L
Membrane	PTFE	PTFE
Ressort bille de refoulement	Hast. C	316L
Joints	Viton	Viton

<sup>(1)</sup> Pression limitée à 10 bar sous 20 °C, prévoir un déclassement de 1.1 bar / 5 °C. Température de service maxi : 50 °C

<sup>(2)</sup> Milton Roy Europe tient à votre disposition le tableau de correspondance des nuances d'acier avec les normes nationales et internationales (AFNOR, DIN, ASTM, BS, etc.).

### AUTRES CONSTRUCTIONS DU DOSEUR

- Version "H<sub>2</sub>SO<sub>4</sub> CONCENTRÉ" : Construction 316L avec corps de boîte à clapet et sièges en 904L ; billes et ressort en Hastelloy C
- Version "904L" : Construction 904L avec billes et ressort en Hastelloy C
- Autres versions sur demande : nous consulter

## Performances

### mROY XA - Doseurs plastique et Inox 316L

Débit à 3 bar (l/h)	Doseur plastique		Doseur Inox 316L		Cadence (cps/min)	Ø Piston (mm)	Ø Membrane (mm)	Cylindrée (cm³)	Moteur triphasé (kW - tr/min)
	Débit à pression maxi (l/h)	Pression maxi (bar)	Débit à pression maxi (l/h)	Pression maxi (bar)					
2.6	2.5	10	1.9	123	29	11.1	71	1.74	0.25 - 1500
5.5	-	-	4	123	58	11.1	71	1.74	0.37 - 3000
5.5	5.3	10	4.8	59	29	15.9	101	3.57	0.25 - 1500
10	9	10	8	123	112	11.1	71	1.74	0.25 - 1500
22	21	10	19	59	112	15.9	101	3.57	0.25 - 1500
44	43	10	39	31	112	22.2	101	6.96	0.25 - 1500
66	65	10	64	21	112	27	101	10.3	0.25 - 1500

### mROY XB - Doseur plastique

Débit à 3 bar (l/h)	Débit à pression maxi (l/h)	Pression maxi (bar)	Cadence (cps/min)	Ø Piston (mm)	Ø Membrane (mm)	Cylindrée (cm³)	Moteur triphasé (kW - tr/min)
30	29	10	36	22.2	132	13.93	0.55 - 1000
46	45	10	56	22.2	132	13.93	0.55 - 1500
74	73	10	90	22.2	132	13.93	0.55 - 1000
80	79	10	36	36.5	132	37.66	0.55 - 1000
114	113	10	140 <sup>(*)</sup>	22.2	132	13.93	0.75 - 1500
124	123	10	56	36.5	132	37.66	0.55 - 1500
200	199	10	90	36.5	132	37.66	0.55 - 1000
310	309	10	140 <sup>(*)</sup>	36.5	132	37.66	0.75 - 1500

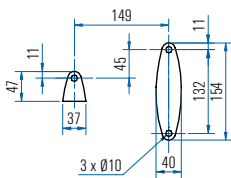
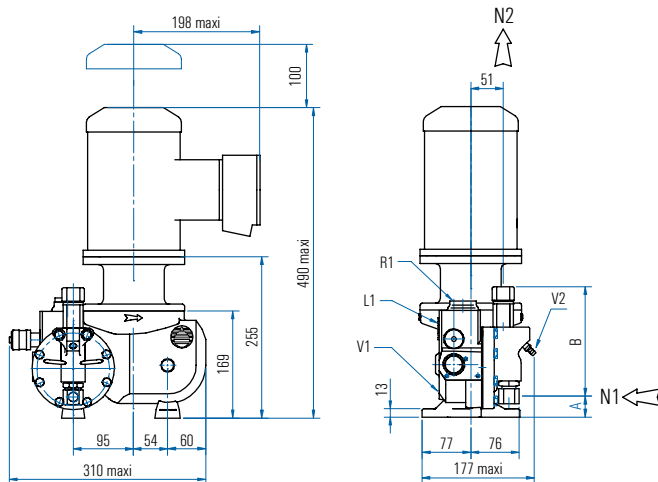
### mROY XB - Doseur Inox 316L

Débit à 3 bar (l/h)	Débit à pression maxi (l/h)	Pression maxi (bar)	Cadence (cps/min)	Ø Piston (mm)	Ø Membrane (mm)	Cylindrée (cm³)	Moteur triphasé (kW - tr/min)
14	11	105	36	15	86	6.36	0.55 - 1000
21	17	105	56	15	86	6.36	0.75 - 1500
30	28	49	36	22.2	132	13.93	0.55 - 1000
30	26	100	36	22.2	132	13.93	0.75 - 1000
34	27	105	90	15	86	6.36	0.55 - 1000
46	40	100	56	22.2	132	13.93	0.75 - 1500
53	43	105	140 <sup>(*)</sup>	15	86	6.36	0.75 - 1500
74	70	49	90	22.2	132	13.93	0.55 - 1000
74	65	100	90	22.2	132	13.93	0.75 - 1000
80	78	14	36	36.5	132	37.66	0.55 - 1000
80	77	28	36	36.5	132	37.66	0.75 - 1000
114	109	49	140 <sup>(*)</sup>	22.2	132	13.93	0.75 - 1500
114	103	100	140 <sup>(*)</sup>	22.2	132	13.93	1.10 - 1500
124	120	28	56	36.5	132	37.66	0.75 - 1500
200	196	14	90	36.5	132	37.66	0.55 - 1000
200	193	28	90	36.5	132	37.66	0.75 - 1000
310	304	14	140 <sup>(*)</sup>	36.5	132	37.66	0.75 - 1500
310	299	28	140 <sup>(*)</sup>	36.5	132	37.66	1.10 - 1500

(\*) Ne pas utiliser en 60 Hz

## Encombremets mROY XA (en mm)

### Version Simplex - Doseur métallique

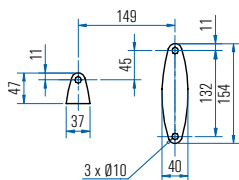
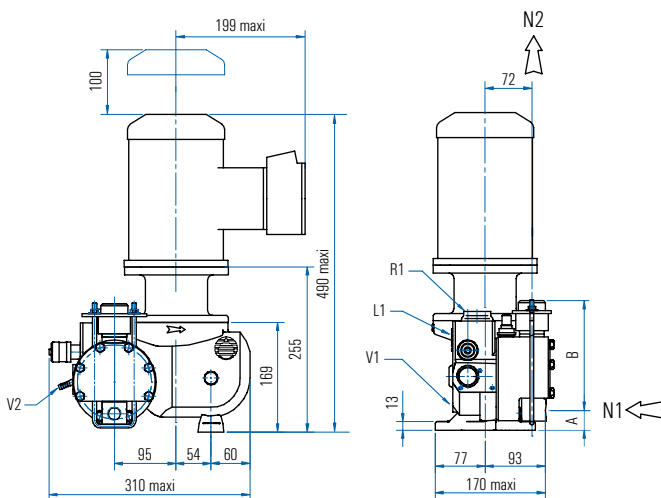


N1 : Aspiration  
 N2 : Refoulement  
 V2 : Purge  
 V1 : Vidange  
 L1 : Niveau d'huile  
 R1 : Remplissage d'huile

Modèles	Encombremets	Raccordements
5,5 l/h <sup>(1)</sup> - 22 l/h 44 l/h - 66 l/h	A = 33 B = 173	Aspiration : 3/8" GAZ F Refolement : 3/8" GAZ F
2,6 l/h - 5,5 l/h <sup>(2)</sup> 10 l/h	A = 41 B = 163	Aspiration : 3/8" GAZ F Refolement : 3/8" GAZ F

<sup>(1)</sup> 5,5 l/h à 59 bar - <sup>(2)</sup> 5,5 l/h à 123 bar

### Version Simplex - Doseur plastique

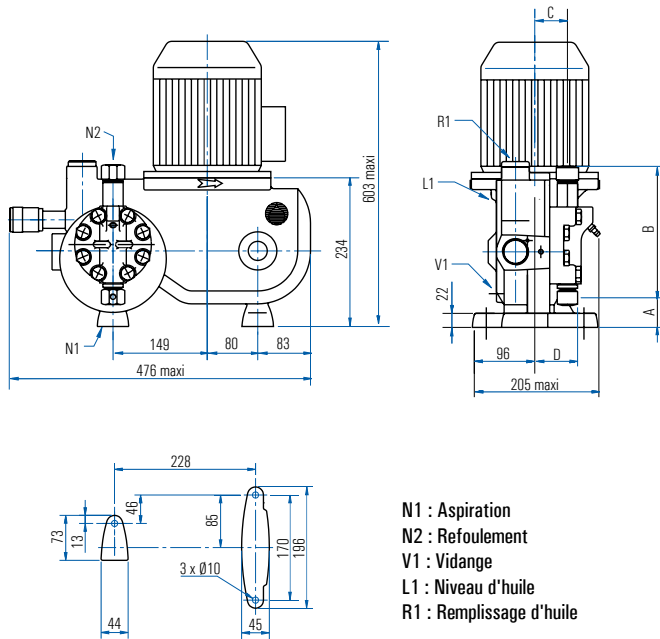


N1 : Aspiration  
 N2 : Refoulement  
 V2 : Purge  
 V1 : Vidange  
 L1 : Niveau d'huile  
 R1 : Remplissage d'huile

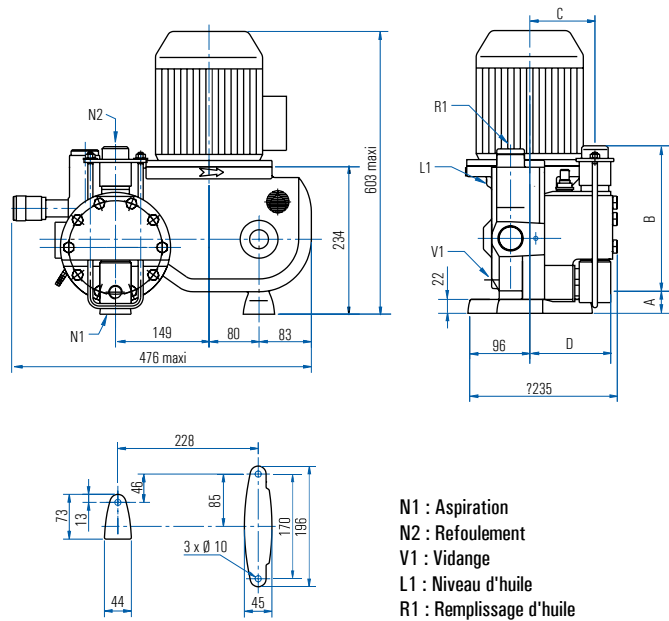
Modèles	Encombremets	RACCORDEMENTS
22 l/h - 44 l/h 66 l/h	A = 28 B = 170	Aspiration : 1/2" GAZ F Refolement : 3/8" GAZ F
2,6 l/h - 5,5 l/h 10 l/h	A = 25 B = 177	Aspiration : 1/2" GAZ F Refolement : 3/8" GAZ F

## Encombremets mROY XB (en mm)

### Version Simplex - Doseur métallique



### Version Simplex - Doseur plastique



Modèles	Encombremets	Raccordements
30 l/h - 46 l/h 74 l/h - 80 l/h - 114 l/h 124 l/h - 200 l/h - 310 l/h	A = 22 B = 233 C = 56 D = 97	Aspiration : 1/2" GAZ F Refoulement : 3/8" GAZ F
14 l/h - 21 l/h 34 l/h - 53 l/h	A = 47 B = 207 C = 52 D = 68	Aspiration : 3/8" GAZ F Refoulement : 3/8" GAZ F

Modèles	Encombremets	Raccordements
30 l/h - 46 l/h 74 l/h - 80 l/h - 114 l/h 124 l/h - 200 l/h - 310 l/h	A = 35 B = 231 C = 104 D = 129	Aspiration : 1/2" GAZ F Refoulement : 3/8" GAZ F

## Protection

- Les pompes reçoivent en standard une couche de peinture polyuréthane AMERON, jaune RAL 1018, de 100 microns
- Autres systèmes sur demande

## Lubrification

- Température ambiante entre -5 °C et +90 °C :  
Huile équivalente à la norme ISO - CC150
- Température < -5 °C : nous consulter
- Quantité : 1 litre pour la XA et 3 litres pour la XB

## Poids et colisage

Modèles	Poids net (avec huile)	Poids brut (avec emballage)	Colisage <sup>(1)</sup> (L x l x H)
mROY XA	approx. 25 kg	approx. 30 kg	355 x 355 x 575 mm
mROY XB	approx. 49 kg	approx. 58 kg	515 x 465 x 720 mm

<sup>(1)</sup> Colisage carton standard



Un réseau de plus de 100 distributeurs et agents.

Retrouvez votre contact local sur :

[www.miltonroy-europe.com](http://www.miltonroy-europe.com)



VERDER NV

Kontichsesteenweg 17

B-2630 Aartselaar

Belgium

TEL +32 3 877 11 12

FAX +32 3 877 05 75

MAIL [info@verder.be](mailto:info@verder.be)

WEB [www.verder.be](http://www.verder.be)