

# Pompe doseuse PRIMEROY® L

Doseur à membrane à commande hydraulique • Débit jusqu'à 3300 l/h • Pression jusqu'à 45 bar



## Principales caractéristiques mécaniques

- Pompe doseuse alternative à amplitude variable
- Ajustement micrométrique de la course en marche ou à l'arrêt
- Possibilité de multiplexage jusqu'à 2x3 têtes
- Course maximum : 50 mm
- Cadences à 50 Hz - 1000 tr/min : 64 et 80 cps/min  
Cadences à 50 Hz - 1500 tr/min : 96, 120 et 149 cps/min
- Poussée : 900 daN

## Principales configurations hydrauliques

- Doseur à membrane ("H") ou ("P") :
  - Corps de doseur : inox 316L ("H") ou plastique ("P")
  - Membrane : PTFE
  - Commande hydraulique
  - Design "GSD" breveté, durée de vie supérieure à 20 000 heures
  - Encombrement réduit même pour les débits les plus élevés

## Principales caractéristiques électriques

- Alimentation moteur :  
400 V - 50 Hz - triphasé, 415 V - 60 Hz - triphasé
- Equipement électrique pour zone dangereuse ou non, large variété de protections et d'isolations
- Stricte conformité aux standards européens, possibilité de conformité aux standards Nema

## Performances

- Conformité à la norme API 675
- Conforme sur demande à l'ATEX CE EX II 2 G/D c T3 ou T4



Pompe doseuse PRIMEROY® L

## Options

- Double ou triple membrane
- Détection de rupture de membrane
- Double enveloppe de refroidissement / réchauffage
- Matériaux spéciaux
- Design alimentaire
- Configuration pour liquides chargés
- Clapets spéciaux
- Clapets à distance
- Réglage automatique du débit : servomoteur électronique (étanche ou antidéflagrant), servomoteur pneumatique
- Compte-tours
- Compte-coups
- Vent de sable
- Possibilité de design personnalisé

## Doseur métallique GSD à membrane ("H")

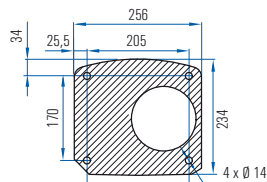
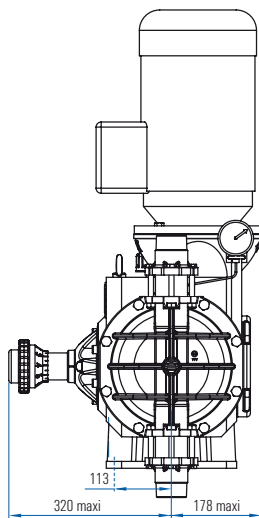
| Ø Piston (mm) | Cylindrée (cm <sup>3</sup> ) | Ø Membrane (mm) | Cadence max. (cps/min)<br>Vitesse moteur 1500 tr/min | Débit max. (l/h) |         | Pression max. (bar) | Raccordements |
|---------------|------------------------------|-----------------|--|------------------|---------|---------------------|---------------|
|               |                              |                 |  | 10 bar           | P. max. |                     |               |
| 40            | 62.83                        | 145             | 149  | 506              | 452     | 45                  | 1" - VV1 m    |
| 50            | 98.17                        | 145             | 149  | 807              | 722     | 45                  | 1" - VV1 m    |
| 63            | 155.86                       | 225             | 149  | 1254             | 1205    | 23                  | 2" - VV1 m    |
| 70            | 192.42                       | 225             | 149  | 1582             | 1520    | 23                  | 2" - VV1 m    |
| 80            | 251.32                       | 225             | 149  | 2067             | 2023    | 17                  | 2" - VV1 m    |
| 90            | 318.08                       | 225             | 149  | 2616             | 2589    | 14                  | 2" - VV1 m    |
| 100           | 392.69                       | 225             | 149  | -                | 3300    | 11                  | 2" - VV1 m    |

## Doseur plastique GSD à membrane ("P")

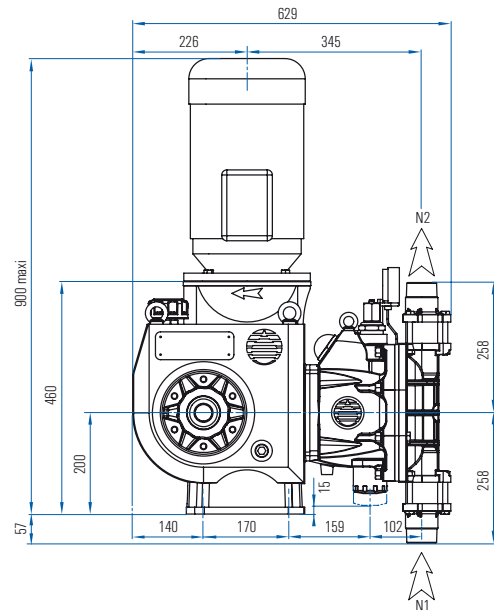
| Ø Piston (mm) | Cylindrée (cm <sup>3</sup> ) | Ø Membrane (mm) | Cadence max. (cps/min)<br>Vitesse moteur 1500 tr/min | Débit max. (l/h) | Pression max. (bar) | Raccordements  |
|---------------|------------------------------|-----------------|--|------------------|---------------------|----------------|
| 50            | 98.17                        | 145             | 149  | 807              | 10                  | 1" - VV1 f     |
| 63            | 155.86                       | 225             | 149  | 1254             | 10                  | 1" 1/2 - VV1 f |
| 70            | 192.42                       | 225             | 149  | 1582             | 10                  | 1" 1/2 - VV1 f |
| 80            | 251.32                       | 225             | 149  | 2067             | 10                  | 1" 1/2 - VV1 f |
| 90            | 318.08                       | 225             | 120  | 2107             | 10                  | 1" 1/2 - VV1 f |
| 100           | 392.69                       | 225             | 120  | 2657             | 10                  | 1" 1/2 - VV1 f |

## Dimensions générales (mm)

### Configuration doseur à membrane GSD simplex



N1 : Aspiration  
 N2 : Refoulement



Les dimensions générales sont données à titre indicatif uniquement. Elles correspondent aux dimensions maximums (doseur le plus large, moteur le plus puissant).

## Poids et colisage

| Version              | Poids net (*) kg | Poids brut (*) kg | Colisage (mm) (L x l x H) |
|----------------------|------------------|-------------------|---------------------------|
| PRIMERROY® L simplex | 220              | 310               | 1100 x 680 x 1350         |

(\*) Approximativement



Un réseau de plus de 100 distributeurs et agents.

Retrouvez votre contact local sur :

[www.miltonroy-europe.com](http://www.miltonroy-europe.com)



VERDER NV  
 Kontichsesteenweg 17  
 B-2630 Aartselaar  
 Belgium

TEL +32 3 877 11 12  
 FAX +32 3 877 05 75  
 MAIL [info@verder.be](mailto:info@verder.be)  
 WEB [www.verder.be](http://www.verder.be)