

# Pompes doseuses séries MAXROY® A, B et D

Débit maximum : 1110 l/h • Pression maximum : 28 bar • Membrane à commande hydraulique



## Caractéristiques techniques

- Débit jusqu'à :
  - 64 l/h pour la MAXROY® D105
  - 410 l/h pour la MAXROY® A105
  - 420 l/h pour la MAXROY® B105
  - 1100 l/h pour la MAXROY® B145
- Pression maxi :
  - 10 bar pour les MAXROY® A105 et B145
  - 28 bar pour les MAXROY® B105 et D105
- Température maxi des fluides pompés :
  - + 90 °C pour doseur métallique
  - + 50 °C pour doseur plastique
- Réglage en marche et à l'arrêt de 0 à 100 % du débit nominal
- Précision à ± 1 % sur une plage de 10 à 100 % du débit nominal
- Soupape de sécurité intégrée, tarée en version standard  
Soupape réglable en option
- Hauteur d'aspiration maxi : 2 m CE sauf doseur version "Liquides Visqueux"
- Condition de pression d'aspiration maximum : 2 bar
- Longévité de la membrane pouvant dépasser 20.000 h selon le type de produit pompé, les conditions de service et d'installation
- Simple ou double membrane
- Possibilité de multiplexage
- Conformité avec la norme API 675 possible
- Version ADF conforme à l'ATEX CE EX II 2 G/D c T4 (doseur plastique, nous consulter)



Pompe doseuse MAXROY® A - Doseur plastique

## Options

- Montage moteur avec accouplement élastique (API 675)
- Double membrane avec détection de rupture
- Réglage automatique du débit : servomoteur électronique, servomoteur antidéflagrant, servomoteur pneumatique, variation de fréquence
- Raccordement par brides
- Compte-coups

## Construction des doseurs

| CONSTRUCTION                 | PVC <sup>(1)</sup>   | 316L <sup>(2)</sup> |
|------------------------------|----------------------|---------------------|
| <b>ÉLÉMENTS DOSEUR</b>       |                      |                     |
| Corps de doseur              | PVC                  | 316L                |
| Corps boîtes à clapets       | PVC                  | 316L                |
| Sièges                       | PE <sup>(3)</sup>    | 316L                |
| Billes                       | Verre <sup>(3)</sup> | 316L                |
| Plaque d'appui               | PVC                  | 316L                |
| Membrane                     | PTFE                 | PTFE                |
| Ressort bille de refoulement | Hastelloy C          | 316L                |
| Joints                       | Viton <sup>(4)</sup> | PTFE                |

<sup>(1)</sup> Pression limitée à 10 bar sous 20 °C, prévoir un déclassement de 1.1 bar/5 °C.  
Température de service maxi : 50 °C

<sup>(2)</sup> Milton Roy Europe tient à votre disposition le tableau de correspondance des nuances d'acier avec les normes nationales et internationales (AFNOR, DIN, ASTM, BS, etc.)

<sup>(3)</sup> MAXROY® B145 : PVC

<sup>(4)</sup> Autres matières sur demande

## AUTRES CONTRUCTIONS DU DOSEUR

- Version "H<sub>2</sub>SO<sub>4</sub> CONCENTRÉ" : 316L avec guide bille 316L, sièges en 904L et billes en Hastelloy C
- Version "Liquides Visqueux" : 316L avec billes en 316L et ressort en Hastelloy C
- Version "Liquides Chargés" : 316L avec sièges et billes en 440C
- Version "Polyélectrolytes" : PVC avec sièges et billes en 316L et ressort en Hastelloy C
- Autres versions sur demande : nous consulter

## Caractéristiques électriques des moteurs

### Caractéristiques générales en standard :

- Alimentation : 230/400 V, triphasé, 50 Hz ou 260/460 V, triphasé, 60 Hz
- Montage IM V1 :
  - bride FF130, arbre 14x30 mm pour les MAXROY® A105 et D105
  - bride FF165, arbre 19x40 ou 24x50 mm pour les MAXROY® B105 et B145
- Protection : IP 55, tropicalisé (90 %)
- Isolation : classe F
- Température ambiante : - 16 à + 40 °C
- Vitesse de rotation :
  - 1500 tr/min pour les MAXROY® A105, B145 et D105
  - 1000 ou 1500 tr/min pour la MAXROY® B105
- Les moteurs répondent aux normes européennes et internationales
- Moteurs spécifiques ou spéciaux sur demande

## Performances

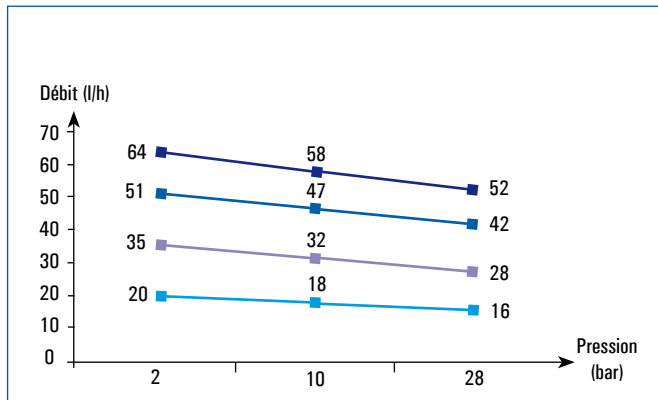
| Type         | Doseur plastique     | Doseur métallique    |                      | Cadence (cps/min) <sup>(1)</sup> | Réduction (Rapport) | Ø Piston (mm) | Ø Membrane (mm) | Cylindrée (cm <sup>3</sup> ) <sup>(3)</sup> |
|--------------|----------------------|----------------------|----------------------|----------------------------------|---------------------|---------------|-----------------|---|
|              | Débit à 10 bar (l/h) | Débit à 10 bar (l/h) | Débit à 28 bar (l/h) |                                  |                     |               |                 |   |
| MAXROY® D105 | 18                   |                      | 16                   | 58                               | 1/25                | 22            | 105             | 7.2   |
|              | 32                   |                      | 28                   | 96                               | 1/15                | 22            | 105             | 7.2   |
|              | 47                   |                      | 42                   | 144                              | 1/10                | 22            | 105             | 7.2   |
|              | 58                   |                      | 52                   | 180 <sup>(2)</sup>               | 1/8                 | 22            | 105             | 7.2   |
| MAXROY® B105 | 84                   |                      | 84                   | 36                               | 1/25                | 41.1          | 105             | 38.8  |
|              | 130                  |                      | 130                  | 58                               | 1/25                | 41.1          | 105             | 38.8  |
|              | 209                  |                      | 209                  | 96                               | 1/15                | 41.1          | 105             | 38.8  |
|              | 316                  |                      | 316                  | 144                              | 1/10                | 41.1          | 105             | 38.8  |
|              | 391                  |                      | 391                  | 180 <sup>(2)</sup>               | 1/8                 | 41.1          | 105             | 38.8  |
| MAXROY® A105 | 127                  | 127                  |                      | 58                               | 1/25                | 50            | 105             | 38.8  |
|              | 210                  | 210                  |                      | 96                               | 1/15                | 50            | 105             | 38.8  |
|              | 322                  | 322                  |                      | 144                              | 1/10                | 50            | 105             | 38.8  |
|              | 400                  | 400                  |                      | 180 <sup>(2)</sup>               | 1/8                 | 50            | 105             | 38.8  |
| MAXROY® B145 | 363                  | 363                  |                      | 58                               | 1/25                | 66.5          | 145             | 118.1                                       |
|              | 621                  | 621                  |                      | 96                               | 1/15                | 66.5          | 145             | 118.1                                       |
|              | 860                  | 860                  |                      | 144                              | 1/10                | 66.5          | 145             | 118.1                                       |
|              | 1051                 | 1051                 |                      | 180 <sup>(2)</sup>               | 1/8                 | 66.5          | 145             | 118.1                                       |

<sup>(1)</sup> Les cadences sont données pour une vitesse de moteur de 1440 tr/min. Les débits et cadences augmentent de 20 % avec un moteur de 60 Hz

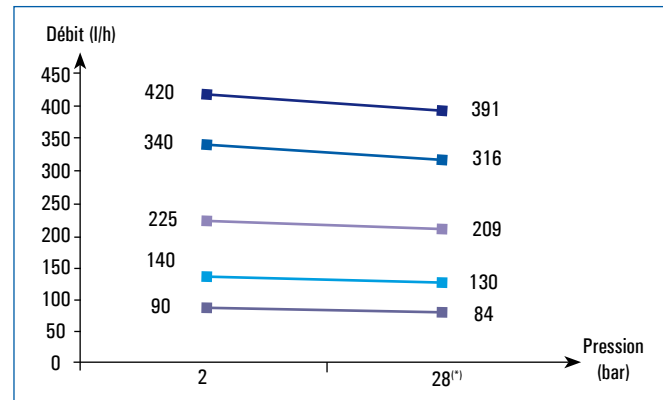
<sup>(2)</sup> Ne pas utiliser de moteur 60 Hz

<sup>(3)</sup> Cylindrée théorique

### MAXROY® D105

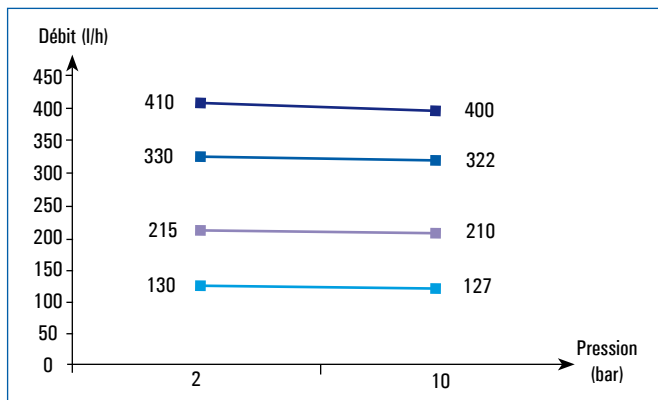


### MAXROY® B105

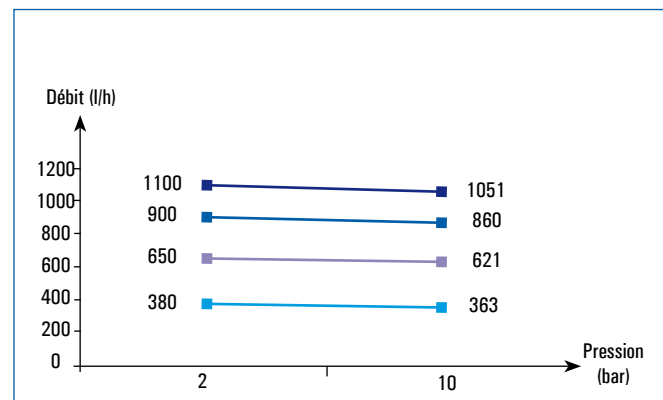


<sup>(\*)</sup> Doseur plastique : débits identiques pour Pmax. = 10 bar

### MAXROY® A105

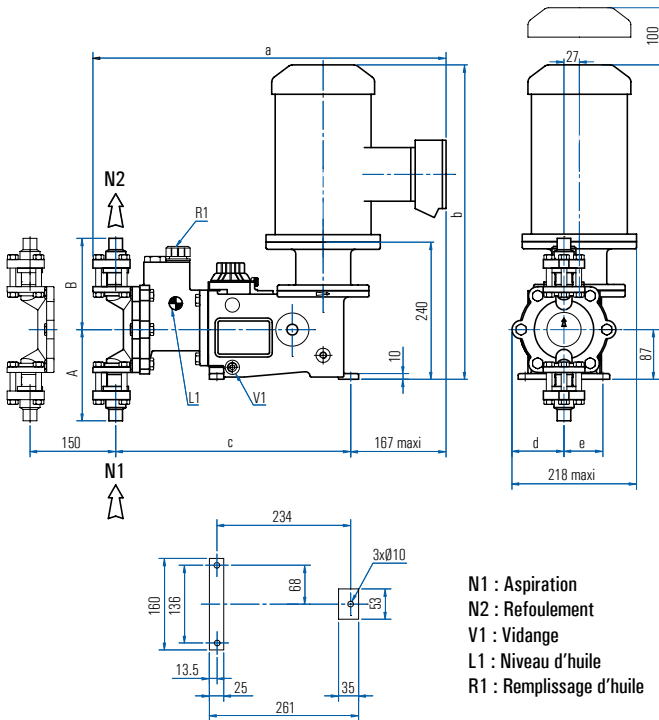


### MAXROY® B145

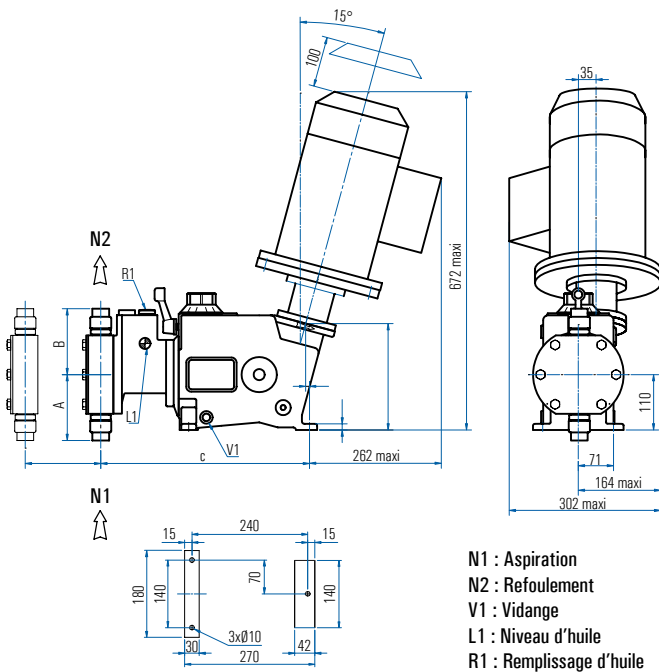


## Dimensions (en mm)

### MAXROY® A105 et D105 – Doseur métallique Version Simplex



### MAXROY® B105 – Doseur plastique Version Simplex



### MAXROY® A105, D105 et B105

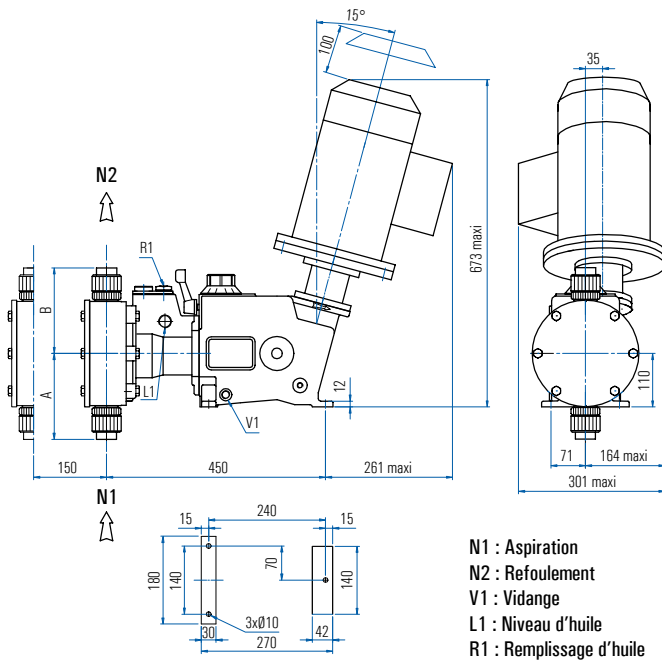
| Modèles (cps/min)        |               | Encombrements (mm)  |  | Raccordements |  |
|--------------------------|---------------|---|--|---------------|--|
| <b>Doseur métallique</b> |               |   |  |               |  |
| Tous modèles (*)         |               | a = 618 maxi<br>b = 550 maxi<br>c = 411<br>d = 91<br>e = 68 |  | -             |  |
| A visser                 | 58 - 96 - 144 | A = 160<br>B = 160  | N1 = R 1/2" G ou 1/2" NPT<br>N2 = R 1/2" G ou 1/2" NPT |               |  |
|                          | 180           | A = 186<br>B = 160  | N1 = R 3/4" G ou 3/4" NPT<br>N2 = R 1/2" G ou 1/2" NPT |               |  |
| A souder                 | 58 - 96 - 144 | A = 160<br>B = 160  | N1 = 1/2"<br>N2 = 1/2"                                 |               |  |
|                          | 180           | A = 186<br>B = 160  | N1 = 3/4"<br>N2 = 1/2"                                 |               |  |
| A brides                 | 58 - 96 - 144 | A = 208<br>B = 208 (**)                                     | N1 = 1/2" ANSI 150 LBS<br>N2 = 1/2" ANSI 150 LBS (**)  |               |  |
|                          | 180           | A = 239<br>B = 208 (**)                                     | N1 = 3/4" ANSI 150 LBS<br>N2 = 1/2" ANSI 150 LBS (**)  |               |  |
| Alimentaire              | 58 - 96 - 144 | A = 160   | DIN 11851 Ø 28   |               |  |
|                          | 180           | B = 160   | ou<br>SMS 1145 Ø 25                                    |               |  |

### Doseur plastique

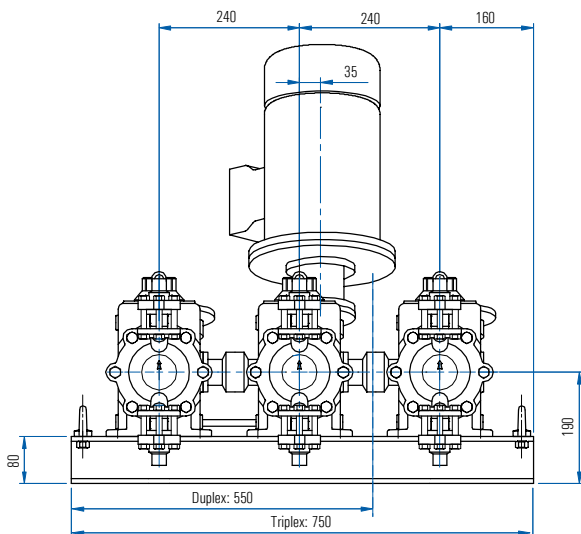
|                      |               |   |                                      |   |  |
|----------------------|---------------|---|--------------------------------------|---|--|
| Tous modèles (*)     |               | a = 597 maxi<br>b = 539 maxi<br>c = 394<br>d = 93<br>e = 66 |                                      | - |  |
| Embout lisse femelle | 58 - 96 - 144 | A = 131<br>B = 131  | N1 = Ø 15x20 F<br>N2 = Ø 15x20 F     |   |  |
|                      | 180           | A = 160<br>B = 131  | N1 = Ø 25x32 F<br>N2 = Ø 15x20 F     |   |  |
| A brides             | 58 - 96 - 144 | A = 195<br>B = 195  | N1 = PN 10 DN 15<br>N2 = PN 10 DN 15 |   |  |
|                      | 180           | A = 196<br>B = 195  | N1 = PN 10 DN 25<br>N2 = PN 10 DN 15 |   |  |

(\*) MAXROY® B105 : c = 432 pour un doseur métallique et 415 pour un doseur plastique  
 (\*\*\*) MAXROY® B105 : B = 213 et N2 = 1/2" ANSI 300 LBS

**MAXROY® B145 – Doseur plastique**  
Version Simplex



**MAXROY® B105 - Doseur métallique**  
Versions Duplex et Triplex



|                          | Modèles (cps/min) | Encombres (mm)     | Raccordements                                    |
|--------------------------|-------------------|--------------------|--|
| <b>Doseur métallique</b> |                   |                    |  |
| A visser                 | 58 - 96 - 144     | A = 191<br>B = 191 | N1 = R 1" ou 1"NPT<br>N2 = R 1" ou 1"NPT         |
|                          | 180               | A = 231<br>B = 191 | N1 = R 1 1/2" ou 1 1/2"NPT<br>N2 = R 1" ou 1"NPT |
| A souder                 | 58 - 96 - 144     | A = 191<br>B = 191 | N1 = 1"<br>N2 = 1"                               |
|                          | 180               | A = 231<br>B = 191 | N1 = 1 1/2"<br>N2 = 1"                           |
| A brides                 | 58 - 96 - 144     | A = 246<br>B = 246 | N1 = 1" ANSI 150 LBS<br>N2 = 1" ANSI 150 LBS     |
|                          | 180               | A = 316<br>B = 246 | N1 = 1 1/2" ANSI 150 LBS<br>N2 = 1" ANSI 150 LBS |
| Alimentaire              | 58 - 96 - 144     | A = 208            | DIN 11851 Ø 40                                   |
|                          | 180               | B = 208            | ou<br>SMS 1145 Ø 38                              |
| <b>Doseur plastique</b>  |                   |                    |  |
| Embout lisse femelle     | 58 - 96 - 144     | A = 176<br>B = 176 | N1 = Ø 25x32 F<br>N2 = Ø 25x32 F                 |
|                          | 180               | A = 219<br>B = 176 | N1 = Ø 32x40 F<br>N2 = Ø 25x32 F                 |
| A brides                 | 58 - 96 - 144     | A = 217<br>B = 217 | N1 = PN 10 DN 25<br>N2 = PN 10 DN 25             |
|                          | 180               | A = 276<br>B = 217 | N1 = PN 10 DN 25<br>N2 = PN 10 DN 25             |

**Protection**

- Les pompes reçoivent en standard une couche de peinture, polyuréthane AMERON, jaune RAL 1018, de 100 microns
- Autres systèmes sur demande

**Lubrification**

- Température ambiante entre -5 °C et +50 °C :  
Huile équivalente à la norme ISO - VG150
- Quantité :  
- 2,5 litres pour les MAXROY® A105 et D105  
- 4 litres pour les MAXROY® B105 et B145

**Poids et colisage**

| Version simplex      | Poids net (kg) (avec huile) <sup>(1)</sup> | Poids brut (kg) (avec emballage) <sup>(1)</sup> | Colisage <sup>(2)</sup> (L x l x H - mm) |
|----------------------|--|---|--|
| MAXROY® A105 et D105 | 33   | 40  | 515 x 465 x 720                          |
| MAXROY® B105         | 57   | 67  | 800 x 400 x 900                          |
| MAXROY® B145         | 63   | 70  | 790 x 390 x 740                          |

<sup>(1)</sup> Approximativement - <sup>(2)</sup> Emballage standard en carton



Un réseau de plus de 100 distributeurs et agents.

Retrouvez votre contact local sur :

[www.miltonroy-europe.com](http://www.miltonroy-europe.com)

Séries MAXROY® - Réf. 160 5502 210N - 06/08 - Rév. B

Tous droits réservés de modification des caractéristiques sans préavis - SIREN 663 650 547 B - RC Evreux - Imprimé en France



VERDER NV  
Kontichsesteenweg 17  
B-2630 Aartselaar  
Belgium

TEL +32 3 877 11 12  
FAX +32 3 877 05 75  
MAIL [info@verder.be](mailto:info@verder.be)  
WEB [www.verder.be](http://www.verder.be)