

Débit

• 0,6 l/h à 10,08 l/h

Pression

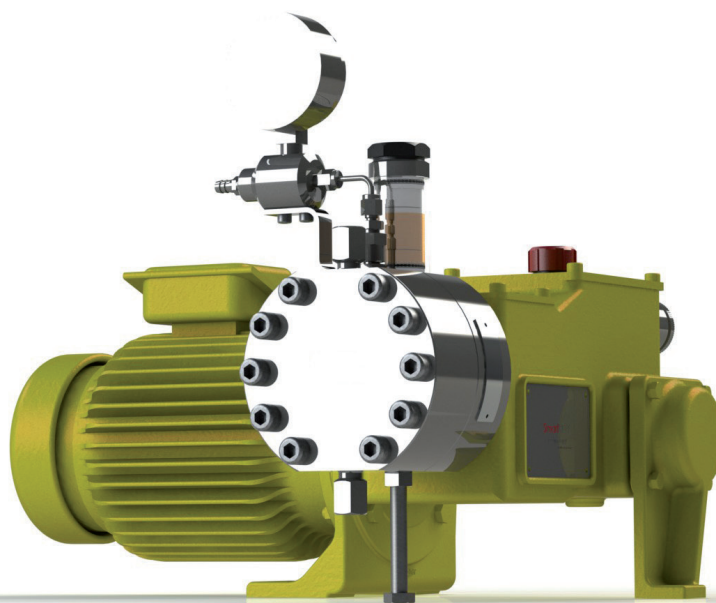
• 70 bar

Matériaux proposés

• Inox 316L
• PVC ou PVDF

Membrane PTFE

Conforme à l'API 675
CE, ATEX, NACE, ASME



DOSAPRO Pumps

Pompe doseuse MILROYAL® D

Doseur à membrane | Technologie **Dynamic Stiffness Diaphragm**

- **Design au service de la sauvegarde de l'environnement (conforme à la réglementation REACH)**
- **Réduit le coût complet de cycle de vie de la pompe**
- **Conforme à l'API 675**

APPLICATIONS TYPIQUES

- **Traitement du gaz** : odorisation de gaz, injection de mercaptan ou THT
- **Raffineries** : injection d'additifs dans le carburant, injection de catalyseurs
- **Traitement d'eau de chaudière** : traitement des eaux d'appoint, de circuit et de rejet (injection d'inhibiteur de corrosion, biocides, antimousse, antitarte, anticalcaire, phosphates, etc)
- **Coloration de la pâte à papier** : injection d'encre colorante

AVANTAGES

- **Design au service de la sauvegarde de l'environnement (conforme à la réglementation REACH) :**
 - > Possibilité d'injection à faible débit de produits chimiques hautement concentrés - *Technologie DSD®*
 - > Possibilité d'injection de produits visqueux - *Technologie DSD®*
- **Réduction du coût complet :**
 - > Réduction des coûts de maintenance : membrane rigide à longue durée de vie - *Technologie DSD®*
 - > Réduction des opérations de maintenance : faible nombre de composants dans le doseur - *Technologie DSD®*
 - > Réduction des coûts de consommable : 40 ml d'huile dans le doseur - *Technologie DSD®*
- **Design compact**
- **Conforme à l'API 675**
- **Doseur plastique à 35 bar**

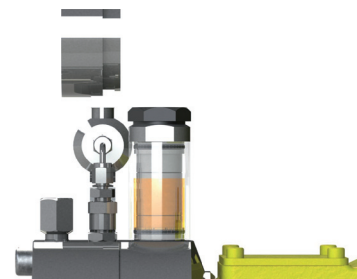
Innover à vos côtés durablement

 **MILTON ROY**
EUROPE

Caractéristiques techniques

Principales caractéristiques hydrauliques

- Précision : +/- 1% sur une plage de 10% à 100% du débit nominal
- Soupape interne 6 fonctions / *Technologie DSD®*
 1. Soupape de sécurité
 2. Soupape d'admission
 3. Purge d'air
 4. Réservoir d'huile - 40 ml
 5. Contrôle visuel de surpression
 6. Contrôle visuel du niveau d'huile
- Double membrane à raideur dynamique (DSD®) : durée de vie supérieure à 25 000h - *Technologie DSD®*
- Température de fluide de process : de -5 °C à +70 °C version métallique, +50 °C maxi en version plastique



Matériaux en contact avec le liquide pompé

	DOSEUR PLASTIQUE	DOSEUR INOX 316L
Corps de doseur	PVC ou PVDF	316L
Corps de boîte à clapet	PVC ou PVDF	316L
Billes	Hastelloy C	Hastelloy C
Sièges	PEEK	316L
Membrane	PTFE 7A	PTFE 7A

Principales caractéristiques mécaniques

- Poussée de 110 daN, course 100% = 25,4 mm
- Réglage du débit en fonctionnement ou à l'arrêt de 0 à 100%
- Carter en fonte
- Version multiplexable jusqu'à 10 têtes de dosage
- Conformité ATEX zone 1 et 2, T3 ou T4
- Peinture standard RAL 1018, 100 µ

Performances

Ø	DÉBIT (l/h)		PRESSION	CADENCE	VISCOSITÉ	P ASPI MAXI	RACCORDEMENTS	
	10 bar	P max	P	cps/min	cP	bar	(Clapets) Sièges / Billes	
XR71 - Doseur Inox 316L								
6	0,93	0,79	70	23	60	21	1/4" NPTf (Ø 3,17mm-ND) 316L / Hastelloy C	Cylindrée : 0,71 cm ³ Membrane 71 Moteur 0,25 kW
	1,86	1,58	70	46	50			
	3,77	3,2	70	93	40			
	5,67	4,82	70	140	30			
8	1,66	1,41	70	23	60			
	3,31	2,82	70	46	50			
	6,7	5,69	70	93	40			
	10,08	8,57	70	140	30			
CR71 - Doseur PVC								
6	0,93	0,85	25	23	60	7,5	1/4" Gaz f (Ø 4mm-ND) PEEK / Hastelloy C	Cylindrée : 0,71 cm ³ Membrane 71 Moteur 0,25 kW
	1,86	1,70	25	46	50			
	3,77	3,43	25	93	40			
	5,67	5,16	25	140	30			
8	1,66	1,51	25	23	60			
	3,31	3,01	25	46	50			
	6,7	6,09	25	93	40			
	10,08	9,17	25	140	30			
VR71 - Doseur PVDF								
6	0,93	0,79	35	23	60	10,5	1/4" Gaz f (Ø 4mm-ND) PEEK / Hastelloy C	Cylindrée : 0,71 cm ³ Membrane 71 Moteur 0,25 kW
	1,86	1,58	35	46	50			
	3,77	3,20	35	93	40			
	5,67	4,82	35	140	30			
8	1,66	1,41	35	23	60			
	3,31	2,82	35	46	50			
	6,70	5,69	35	93	40			
	10,08	8,57	35	140	30			

Les débits sont donnés pour 50 Hz et 1500 tr/min. La pompe peut être adaptée à vos process pour des produits visqueux.

Codification | Standard & options

Standard

MILROYAL® D

MD	MILROYAL® D					
	Cadence en coups/minutes					
	23	Se reporter au tableau ci-contre pour le choix de la cadence, influant directement sur le débit				
	46					
	93					
	140					
	Puissance du moteur					
	Puissance moteur standard de la pompe					
	F	0,25 kW				
	G	0,37 kW				
	Autres puissances					
	<i>Rappel : Déclassement moteur pour multiplexage ou Variation de fréquence : Duplex = puissance moteur x 1,2 / Triplex = puissance moteur x 1,35</i>					
	H	0,55 kW				
	Pompe sans moteur					
	S	Pompe livrée sans moteur - Préciser la puissance du futur moteur				
	Piston					
	6	Se reporter au tableau des performances				
	8					
	Type de doseur DSD®					
	CR	Doseur plastique PVC				
	VR	Doseur plastique PVDF				
	XR	Doseur INOX 316L				
	Pression de service					
	Indiquer ici votre pression de service. La soupape de sécurité interne sera tarée en fonction de cette pression. Si la pression de service ≤ 20 bar => pression de tarage = pression de service + 8 bar Si la pression de service > 20 bar => pression de tarage = pression de service + 8 bar + 0,7 bar par tranche de 10 bar					
	Multiplexage					
	-	Simplex				
	DX	Duplex				
	TX	Triplex				
	-	Multiplex				
MD	93	F	6	XR	70	-

Options

Servomoteur	Électronique ou pneumatique, ATEX zone 1-2-3 ou non • 4-20 mA/Profibus • 3-15 PSI
Moteur	Pour variation de fréquence, ATEX ou selon vos cahiers des charges
Détection de rupture	Par manomètre, pressostat ou manocontact
Clapets spéciaux	Adaptés à votre application - <i>Haute viscosité par exemple</i>
Raccordements	NPT, GAZ ou à brides ANSI ou DIN selon vos cahiers des charges
Peinture	Sur demande selon vos cahiers des charges
Carter	Basse température

Accessoires

Milton Roy Europe vous offre une large gamme d'accessoires pour compléter l'installation de votre pompe.



Pièces de rechange

Milton Roy Europe vous conseille sur les pièces d'usure indispensables à conserver en stock pour optimiser le rendement de vos équipements.



Packages

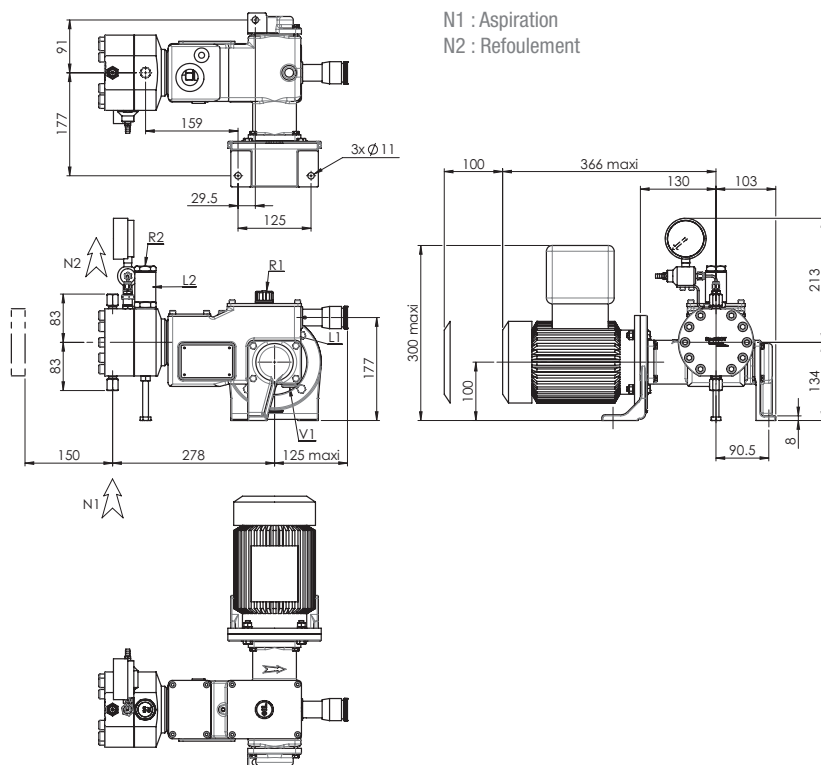
Milton Roy Europe réalise pour vous une solution de dosage clé en main, de la pompe skidée au package complexe 100% customisé.



Dimensions et colisage

MATÉRIEL	EMBALLAGE STANDARD	POIDS NET (*) kg	POIDS BRUT (*) kg	COLISAGE (mm) (L x l x h)
Simplex		30	47	810 x 560 x 560
Duplex	Caisse bois pleine	50	74	800 x 800 x 590
Simplex + servomoteur		35	59	800 x 800 x 590
Triplex		70	115	1 310 x 630 x 690

(*) Approximativement



RACCORDEMENTS	
MATÉRIEL	EMBALLAGE STANDARD
N1	1/4" NPT - F
N2	1/4" NPT - F
L2	Niveau huile hydraulique
R2	Remplissage huile hydraulique
V1	Vidange huile mécanique
L1	Niveau huile mécanique
R1	Remplissage huile mécanique
Poids moteur	15 kg
Poids sans moteur	30 kg

MILTON ROY EUROPE | INNOVER À VOS CÔTÉS DURABLEMENT

Une équipe performante d'ingénieurs et de techniciens :

- Vous guide dans le choix de la solution clé en main répondant à vos besoins
- Vous assure un suivi de projet personnalisé
- Vous conseille pour une installation optimale de votre matériel
- Échange avec vos spécialistes pour développer des produits spécifiques et anticiper vos besoins futurs

VERDER

VERDER NV
Kontichsesteenweg 17
B-2630 Aartselaar
Belgium

TEL +32 3 877 11 12
FAX +32 3 877 05 75
MAIL info@verder.be
WEB www.verder.be

Un réseau de plus de 100 distributeurs et agents.
Retrouvez votre contact sur :
www.miltonroy-europe.com

MILROYAL® D - Réf. 160 5608 210N - Rév. B - 06/12 - Photographie non contractuelle.
Tous droits réservés de modification des caractéristiques sans préavis - Imprimé en France.

Conception | mad'line | 02 35 60 04 04 | www.madline.fr | madline@madline.fr

