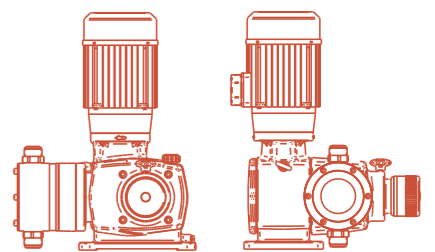




EFR

BOMBA DOSIFICADORA
DOSING PUMP
POMPE DOSEUSE

Bomba dosificadora de pistón y membrana
Diaphragm and piston dosing pump
Pompe doseuse á piston et membrane



		<p>Caudales desde 207 l/h (55 gph) hasta 2508 (662 gph)</p> <p>Dosing flow from 207 l/h (55 gph) to 2508 l/h (662 gph)</p> <p>Débits de 207 l/h (55 gph) jusqu'à 2508 l/h (662 gph)</p>
		<p>Presión hasta 12 bar - 174 psi Alta precisión</p> <p>Pressure to 12 bar - 174 psi High accuracy</p> <p>Présion jusqu'à 12 bar - 174 psi Haute précision</p>
<p>Caudal de dosificación regulable de 0% a 100%</p> <p>Dosing flow is adjustable from 0% to 100%</p> <p>Le débit de dosage peut être réglé de 0% à 100%</p>		

BOMBAS DOSIFICADORAS DE PROCESO PROCESS DOSING PUMPS - POMPE DOSEUSES DE PROCESS



EFR PISTON

BOMBA DOSIFICADORA DE PISTÓN
PISTON DOSING PUMP
POMPE DOSEUSE À PISTON



DESCRIPCIÓN

DESCRIPTION
DESCRIPTION

Bombas dosificadoras de proceso, sistema de retorno positivo y cabezal de pistón. Mecanismo non-loss-motion con regulación de carrera por excéntrica variable que le confiere alta precisión, seguridad y suavidad de funcionamiento.

Las bombas EFR están diseñadas para trabajar en continuo en las condiciones más exigentes con todo tipo de fluidos, incluso con viscosidades elevadas, en aplicaciones como tratamientos de aguas, procesos industriales, agricultura, etc.

Process piston dosing pumps, positive return type. A non-loss-motion mechanism, with variable eccentric regulation produces a high accuracy dosing while smooth and safe operation.

EFR pumps are designed for continuous operation under heavy duty conditions with all kind of fluids, even highly viscous fluids, in applications such as water treatment, industrial processes and agriculture.

Pompes doseuses de process, système de retour positif et tête de piston. Mécanisme non-loss-motion avec réglage de course par excentrique variable, qui lui confère haute précision, sécurité et douceur de fonctionnement.

Les pompes EFR sont conçues pour travailler en continu dans les conditions les plus exigeantes, avec tout type de fluides, y compris dans le cas de viscosités élevées, dans des applications comme les traitements des eaux, les processus industriels, l'agriculture, etc.

EFR MEMBRANA

BOMBA DOSIFICADORA DE MEMBRANA
DIAPHRAGM DOSING PUMP
POMPE DOSEUSE À MEMBRANE



DESCRIPCIÓN

DESCRIPTION
DESCRIPTION

Bombas dosificadoras de proceso, sistema de retorno positivo y cabezal de membrana. Mecanismo non-loss-motion con regulación de carrera por excéntrica variable que le confiere alta precisión, seguridad y suavidad de funcionamiento.

Las bombas EFR están diseñadas para trabajar en continuo en las condiciones más exigentes con todo tipo de fluidos, incluso con viscosidades elevadas, en aplicaciones como tratamientos de aguas, procesos industriales, agricultura, etc.

Process diaphragm dosing pumps, positive return type. A non-loss-motion mechanism, with variable eccentric regulation produces a high accuracy dosing while smooth and safe operation.

EFR pumps are designed for continuous operation under heavy duty conditions with all kind of fluids, even highly viscous fluids, in applications such as water treatment, industrial processes and agriculture.

Pompes doseuses de process, système de retour positif et tête de membrane. Mécanisme non-loss-motion avec réglage de course par excentrique variable, qui lui confère haute précision, sécurité et douceur de fonctionnement.

Les pompes EFR sont conçues pour travailler en continu dans les conditions les plus exigeantes, avec tout type de fluides, y compris dans le cas de viscosités élevées, dans des applications comme les traitements des eaux, les processus industriels, l'agriculture, etc.

EFR DUPLEX



BENEFICIOS

BENEFITS
BÉNÉFICES

- Alta capacidad de aspiración
- Alta precisión de dosificación
- Regulación de carrera con mínima pulsación de caudal
- Mecanismo robusto para trabajar en continuo.

- High suction capacity
- High accuracy
- Stroke regulation with minimum flow pulsation
- Heavy duty mechanism for continuous operation

- Haute capacité d'aspiration
- Haute précision de dosage
- Réglage de course avec une impulsion minimum de débit
- Mécanisme solide pour un fonctionnement en continu

CARACTERÍSTICAS TÉCNICAS

TECHNICAL FEATURES
CARACTERISTIQUES TECHNIQUES

MODELO MODEL MODÈLE	CAUDAL FLOW DÉBIT		CAUDAL FLOW DÉBIT		PRESION PRESSURE PRESSION	
PISTÓN	50 Hz L/H / GPH		60 Hz L/H / GPH		BAR / PSI	
	*72-R5-5P7	1600	422	-	-	5
72-R4-5P7	1330	351	1600	422	6	87
*72-R5-5P6	1200	317	-	-	7	100
72-R4-5P6	1000	264	1200	317	8	116
*72-R5-5P5	800	211	-	-	11	160
72-R3-5P7	665	176	798	211	6	87
72-R4-5P5	660	174	800	211	12	174
72-R3-5P6	500	132	600	158	8	116
72-R3-5P5	330	87	396	104	12	174
*72-R5-5P7 -5P7	1600+1600	422+422	-	-	5	73
72-R4-5P7 -5P7	1330+1330	351+351	1600+1600	422+422	6	87
*72-R5-5P6 -5P6	1200+1200	317+317	-	-	7	100
72-R4-5P6 -5P6	1000+1000	264+264	1200+1200	317+317	8	116
*72-R5-5P5 -5P5	800+800	211+211	-	-	11	160
72-R3-5P7 -5P7	665+665	175+176	798+798	211+211	6	87
72-R4-5P5 -5P5	660+600	774+174	800+800	211+211	12	174
72-R3-5P6 -5P6	500+500	132+132	600+600	158+158	8	116
72-R3-5P5 -5P5	330+330	87+87	396+396	104+104	12	174

*max. 60Hz

CORRIENTE ELÉCTRICA

ELECTRIC CURRENT
COURANT ÉLECTRIQUE

TRIFÁSICA THREE-PHASE TRIPHASIQUE	230/400 V 50Hz 230/460 V 60Hz
---	----------------------------------

POTENCIA POWER PUISSANCE	1.5KW (2Hp)
--------------------------------	-------------

PISTÓN PISTON PISTON	P.E.U.A.P.M. / CERÁMICO / AISI 316 P.E.U.A.P.M. / CERAMIC / AISI 316 P.E.U.A.P.M. / CERAMIQUE / AISI 316
----------------------------	--

MEMBRANA DIAPHRAGM MEMBRANE	P.T.F.E P.T.F.E P.T.F.E
-----------------------------------	-------------------------------

CILINDRO CYLINDER CYLINDRE	P.P / PVDF / AISI 316 P.P / PVDF / AISI 316 P.P / PVDF / AISI 316
----------------------------------	---

VÁLVULAS (CUERPO) VALVES (BODY) CLAPETS (COPRS)	P.P / PVDF / AISI 316 P.P / PVDF / AISI 316 P.P / PVDF / AISI 316
---	---

VÁLVULAS (BOLA) VALVES (BALL) CLAPETS (BOULE)	VIDRIO/ VIDRIO BOROSILICATO GLASS/ BOROSILICATE GLASS VERRE / VERRE BOROSILICATE
---	--

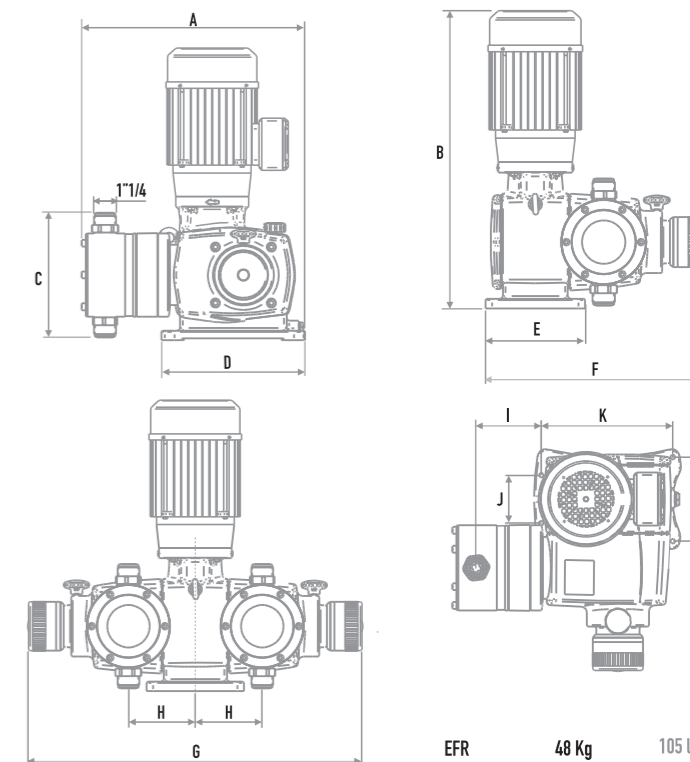
	A	B	C	D	E	F	G	H	I	J	K	L	
D163	395	590	270	276	188	445	710	129	85	90	247	158	mm
	15.5	22.8	10.6	10.8	7.4	17.5	28	5	3.35	3.5	9.7	6.2	in
D142	396	580	250	276	188	445	710	129	84	90	247	158	mm
	15.5	22.8	9.8	10.8	7.4	17.5	28	5	3.3	3.5	9.7	6.2	in

MODELO MODEL MODÈLE	CAUDAL FLOW DÉBIT		CAUDAL FLOW DÉBIT		PRESION PRESSURE PRESSION	
MEMBRANA	50 Hz L/H / GPH		60 Hz L/H / GPH		BAR / PSI	
	*72-R5-4D5	1044-1254	276-331	-	-	5
72-R4-4D5	870-1045	230-276	1044-1254	276-331	5	73
*72-R5-3D5	624-822	165-217	-	-	7	102
72-R4-3D5	520-685	137-181	624-822	165-217	7	102
*72-R5-3D4	498-342	132-170	-	-	10	145
72-R3-4D5	435-522	115-138	522-627	138-166	5	73
72-R4-3D4	415-535	110-141	498-342	132-170	10	145
72-R3-3D5	260-342	69-90	312-411	82-109	7	102
72-R3-3D4	207-267	55-71	249-321	66-85	10	145
*72-R5-4D5 -4D5	2088-2508	552-662	-	-	5	73
72-R4-4D5 -4D5	1740-2090	460-552	2088-2508	552-662	5	73
*72-R5-3D5 -3D5	1248-1644	330-434	-	-	7	102
72-R4-3D5 -3D5	1040-1370	274-362	1248-1644	330-434	7	102
*72-R5-3D4 -3D4	996-1284	263-339	-	-	10	145
72-R3-4D5 -4D5	870-1045	230-276	1044-1254	276-331	5	73
72-R4-3D4 -3D4	830-1070	220-282	996-1284	263-339	10	145
72-R3-3D5 -3D5	520-685	137-181	624-822	165-217	7	102
72-R3-3D4 -3D4	415-535	110-141	498-342	132-170	10	145

*max. 60Hz

MEDIDAS

SIZES
MESURES



	A	B	C	D	E	F	G	H	I	J	K	L	
D163	430	580	230	276	188	445	710	129	122	90	247	158	mm
	16.9	22.8	9	10.8	7.4	17.5	28	5	4.8	3.5	9.7	6.2	in