

MINIFLUX

Pro vyčerpávání IBC kontejnerů



Více než jen čerpadla



MINIFLUX

Pro suchou instalaci / horizontální připojení k IBC

Horizontální, kompaktní kontejnerové čerpadlo MINIFLUX bylo navrženo pro vyčerpávání IBC přes jeho spodní výpust. Je alternativou k vertikálním čerpadlům, pokud nimi nelze vůbec nebo pouze s velkými obtížemi vyčerpávat IBC kontejnery. Dále je vhodné tam, kde přirozený výtok média přes výpustní kohout nedosahuje požadovaného tlaku, např. při potřebě vyčerpávat do výše položeného zásobníku.

Pohon MINIFLUX je ideálně zajištěn pomocí komutátorového nebo pneumatického motoru.



Jednoduché připojení na výpust IBC kontejneru přes převlečnou matici.

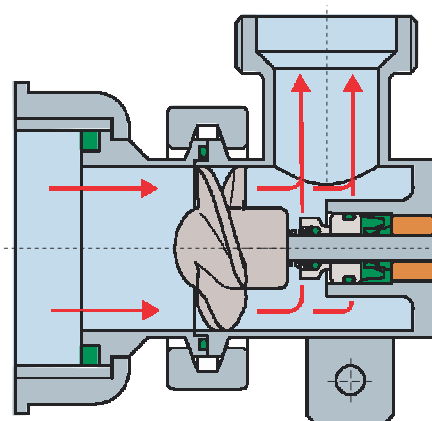
Výtlak
Clamp umožňuje rozložitelnost čerpadla na 2 díly

Jednoduché připojení motoru přes převlečnou matici

Funkční princip

MINIFLUX pracuje na principu axiálního odstředivého čerpadla. Mechanická ucpávka a hřídelový těsnící kroužek utěsňuje hydraulickou část čerpadla od části motorové.

Hřídel tak přichází do kontaktu s čerpaným médiem jen v oblasti rotoru.



Extrémně kompaktní a lehký.



Určen také pro Ex-prostředí Zóny 1.**

Vlastnosti produktu

- “ K přímému vyčerpávání IBC ze spodní výpusti (se standardním závitem S60 x 6)
- “ Jednoduché připojení čerpadla na výpust pomocí převlečné matice
- “ Kompaktní provedení
- “ Přes Clamp rozložitelné na 2 části
- “ Příznivá hmotnost od 1,2 kg
- “ Nemusí být zavěšené na IBC kontejneru
- “ Nepotřebuje přístup z vrchu IBC kontejneru
- “ Ideálně kombinovatelné s komutátorovým nebo pneumatickým motorem.

Technické údaje



Výkon max.	240 l/min*
Výtlak max.	13 mWs*
Viskozita max.	1.000 mPas*
Připojení na IBC	Převlečná matice S60 x 6
Materiál čerpadla	Nerez ocel
Hmotnost	1,2 kg
Provedení	Suchá instalace/ horizontální

Výhody

- “ Použitelné i při nízké výšce stropu
- “ Umožňuje čerpání i při stohování IBC, kdy je čerpadlo přímo na výpusti u podlahy
- “ Dosahuje většího výkonu a výtlaku, v porovnání se stáčením přes vypouštěcí kohout pomocí hydrostatického tlaku média.
- “ Celkově nenáročné na místo
- “ Lehká demontáž z IBC pomocí převlečné matice
- “ Čerpání proti zavřenému ventilu (např. stáčecí pistole, kulového ventilu atd.) možné
- “ Pro aplikace v Ex-prostředí v Zóně 1**



Příklady médií

- “ Slabé kyseliny a louhy
- “ Vodné roztoky
- “ Rozpouštědla
- “ Lehce hořlavé kapaliny
- “ Produkty z minerálních olejů
- “ Koncentráty pro výrobu čistících prostředků
- “ Různé suroviny pro výrobu kosmetiky



Přečerpávání média přes výpust IBC nahoru do míchací nádoby.



Efektivní vyčerpávání přes výpust IBC do kanystrů.



Více než jen čerpadla

Jméno FLUX je dnes celosvětově proslulá značka pro špičkové produkty v oblasti čerpací techniky.

Vše začalo v roce 1950 s vynálezem prvního elektrického sudového čerpadla. Dnes představuje rozsáhlý výrobní program sudových a kontejnerových čerpadel, odstředivých ponorných čerpadel, vřetenových čerpadel, membránových čerpadel, míchadel, průtokoměrů a samozřejmě širokou škálu příslušenství.

Kromě vynikající kvality FLUX produktů zákazníci oceňují naši výbornou technickou způsobilost a výraznou orientaci všech našich zaměstnanců na potřeby zákazníka.

Dejte nám svoji důvěru a přesvědčte se sami.
Těšíme se na Vaše zavolání.

FLUX-GERÄTE GMBH

Talweg 12 · D-75433 Maulbronn
Tel +49 (0)7043 101-0 · Fax +49 (0)7043 101-444
info@flux-pumpen.de · www.flux-pumps.com