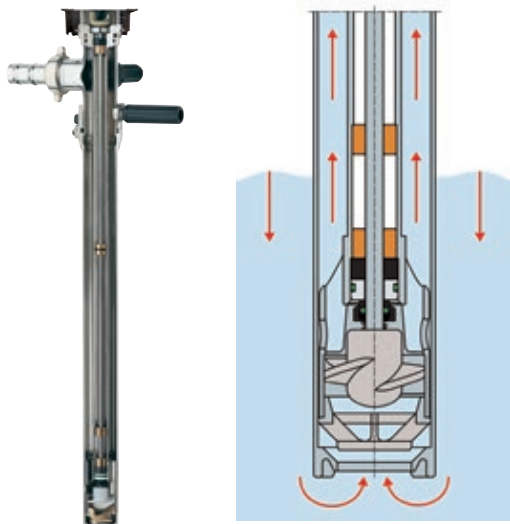


### Fasspumpen F/FP 425



#### Vorteile/Merkmale:

- ▶ Für 99,98 % Fassentleerung
- ▶ Mit Rücklaufsperr
- ▶ Zwei Stellhebel zum einfachen Schließen der Rücklaufsperr
- ▶ Mit Gleitringdichtung zur Innenrohrabdichtung
- ▶ Optimale Restentleerung mit z. B. weniger als 0,05 l Restmenge in einem 200 l Fass
- ▶ Reduzierung von Fassreinigungs- bzw. Entsorgungskosten
- ▶ Kein Mediumsverlust beim Umsetzen der Pumpe von einem in das nächste Fass
- ▶ Kostspielige Fluide optimal nutzen
- ▶ Einzigartig: Das mit Metallkern verstärkte Innenrohr bei der PP-Ausführung
- ▶ Betrieb gegen geschlossenes Ventil (z. B. Zapfpistole) möglich (bis zum Erreichen der angegebenen max. Einsatztemperatur)



Technische Daten/Typ	F 425 PP	FP 425 Ex S	F 425 HC
Dichtungsart	Gleitringdichtung		
Ausführung	Mit Rotor für max. Förderstrom, mit Halbaxialrotor für max. Förderhöhe (Z-Version)		
Anschluss Druckseite	Gewinde G 1 1/4 A		
<b>Werkstoffe</b>			
Pumpe	Polypropylen	Edelstahl	Hastelloy C
O-Ring <sup>2)</sup>	FKM	FKM, FFKM	FFKM
Gleitringdichtung	Oxidkeramik, PTFE/Kohle, O-Ring FKM		Oxidkeramik, PTFE/Kohle, O-Ring FFKM
Welle	Hastelloy C	Edelstahl	Hastelloy C
Rotor	ETFE		
<b>Abmessungen</b>			
Außenrohrdurchmesser / Rotordurchmesser (mm)	50/34	41/34 41/34 Z	40/34
Standard-Eintauchtiefe (mm)	700, 1.000, 1.200		1.200
Andere Eintauchtiefen / Speziallängen (mm) <sup>3)</sup>	500 - 2.000		
<b>Einsatzbereiche</b>			
Gebinde	Fässer, IBCs, Tanks, Kanister, Hobbocks, Mischbehälter etc.		
Mediumtemperatur (°C)	0 bis +50	0 bis +100	0 bis +120
Mediumtemperatur Ex-Einsatz (°C)	-	0 bis +40	0 bis +40
Umgebungstemperatur (°C)	0 bis +40	-20 bis +40	
Gewicht Ø 40, ET 1.200 mm (kg)	-	-	3,5
Gewicht Ø 41, ET 1.000 mm (kg)	-	3,8	-
Gewicht Ø 50, ET 1.000 mm (kg)	2,0	-	-
<b>Zertifikate</b>			
Ex-Kennzeichnung	keine	II 1/2 G c IIB T4	
Silikonfreie Ausführung	Auf Anfrage		
<b>Leistungsdaten<sup>1)</sup></b>			
	<b>Rotor</b>	<b>Halbaxialrotor (Z-Version)</b>	
Förderstrom max. l/min	120	85	
Förderhöhe max. mWS	12	26	
Viskosität max. mPas	1.200	1.200	

1) Abhängig von Pumpenausführung, Medium und Motor

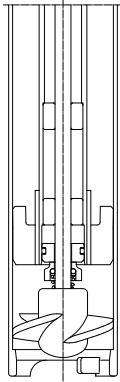
2) Andere Werkstoffe auf Anfrage

3) In Abstufungen von 100 mm

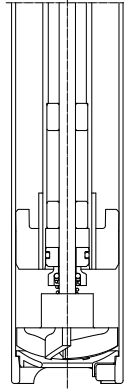
# Aufbau, Funktion und Abmessungen

## Fasspumpen F/FP 425

### Aufbau:

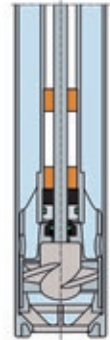
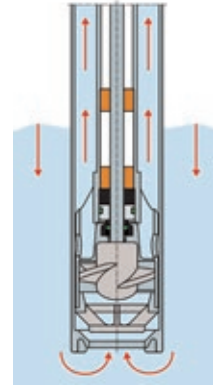


F/FP 425 mit Gleitringdichtung und Axialrotor



F 425 mit Gleitringdichtung und Halbaxialrotor (Z-Version)

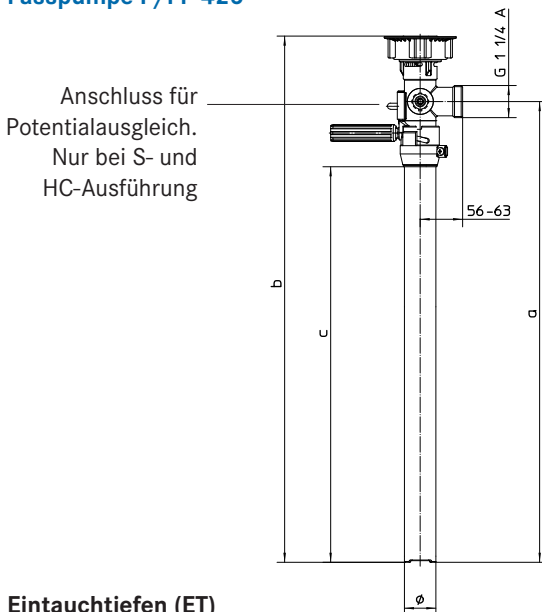
### Funktion:



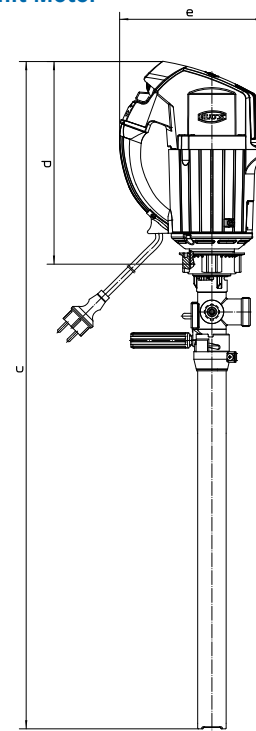
F/FP 425 mit geöffneter und geschlossener Rücklaufsperr

### Abmessungen:

#### Fasspumpe F/FP 425



#### Fasspumpe mit Motor



### Eintauchtiefen (ET)

Werkstoffpumpe	Ø (mm)	ET (mm)	ET bei geschlossener Rücklaufsperr			ET bei geöffneter Rücklaufsperr		
			a (mm)	b (mm)	c (mm)	a (mm)	b (mm)	c (mm)
PP	50/34	700	816	891	726	824	899	726
		1000	1116	1191	1026	1124	1199	1026
		1200	1316	1391	1226	1324	1399	1226
		andere	ET + 116	ET + 191	ET + 26	ET + 124	ET + 199	ET + 26
S	41/34 41/34 Z	700	805	890	726	812	897	726
		1000	1105	1190	1026	1112	1197	1026
		1200	1305	1390	1226	1312	1397	1226
		andere	ET + 105	ET + 190	ET + 26	ET + 112	ET + 197	ET + 26
HC	40/34	700	815	890	738	822	897	738
		1000	1115	1190	1038	1122	1197	1038
		1200	1315	1390	1238	1322	1397	1238
		andere	ET + 115	ET + 190	ET + 38	ET + 122	ET + 197	ET + 38

#### F/FP 425 mit Motor

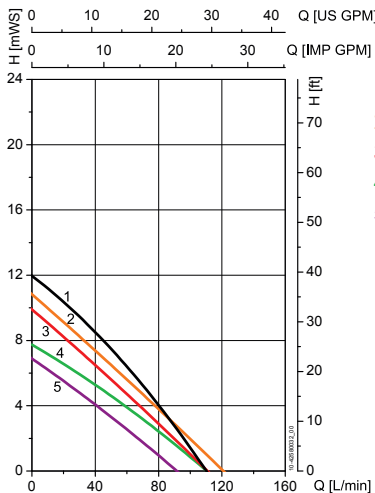
Motortyp	c (mm)	d (mm)	e (mm)
FEM 4070	b + d - 16	207	186
F 457 (EL)		225	217
F 458 (-1, EL)		292	209
F 460 Ex (-1, EL)		292	209
FBM 4000 Ex		292	209
F 416 Ex		119	230
F 416-1 Ex		101	120
F 416-2 Ex		101	120

# Leistungsdiagramme<sup>1)</sup> & Bestellnummern

## Fasspumpen F/FP 425

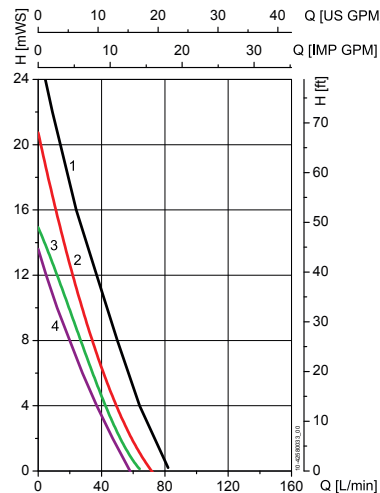
Folgende Leistungsdiagramme gelten für die angegebenen Rotoren und Motoren, jeweils für alle Pumpenwerkstoffe.

### Axialrotor Ø 34



- 1) F 416 Ex (6 bar)
- 2) F 457
- 3) F 458-1, F 460-1 Ex
- 4) FBM 4000 Ex, FEM 4070
- 5) F 458, F 460 Ex

### Halbaxialrotor Ø 34 Z



- 1) F 416 Ex (6 bar)
- 2) F 457, F 458-1, F 460-1 Ex
- 3) FBM 4000 Ex, FEM 4070
- 4) F 458, F 460 Ex

### Bestellnummern:

Standard-Eintauchtiefen								
Typ	Werkstoff			Durchmesser (mm)		Bestell-Nummer		
	Pumpe	Welle	O-Ring	Ø Außenrohr	Ø Rotor	700 mm	1.000 mm	1.200 mm
F 425 Anschlussgewinde G 1 ¼ A	PP	HC	FKM	50	34	10-425 40 048	10-425 40 51	10-425 40 053
	HC	HC	FFKM	40	34	-	-	10-425 30 007
FP 425 Anschlussgewinde G 1 ¼ A	S	S	FKM	41	34	10-425 22 008	10-425 22 011	10-425 22 013
			FFKM			10-425 29 108	10-425 29 111	10-425 29 113
			FKM			10-425 22 028	10-425 22 031	10-425 22 033
FP 425 Anschlussgewinde G 1 ¼ A	S	S	FKM	41	34	10-425 22 016	10-425 22 021	-
			FFKM			10-425 29 116	-	-
			FKM			10-425 22 036	10-425 22 041	-
FP 425 Anschlussgewinde G 1 ¼ A	S	S	FKM	41	34 Z	10-425 22 036	10-425 22 041	-
			FFKM			-	-	-
			FKM			-	-	-

Speziallängen								
Typ	Werkstoff			Durchmesser (mm)		Bestell-Nummer		
	Pumpe	Welle	O-Ring	Ø Außenrohr	Ø Rotor	1.500 mm	2.000 mm	
FP 425 Anschlussgewinde G 1 ¼ A	S	S	FKM	41	34	10-425 22 016	10-425 22 021	-
			FFKM			10-425 29 116	-	-
			FKM			10-425 22 036	10-425 22 041	-

Spezialausführungen (HCL-Typ zum Pumpen von Salzsäure unterschiedlicher Konzentration)								
Typ	Werkstoff			Durchmesser (mm)		Bestell-Nummer		
	Pumpe	Welle mediums- berührend	O-Ring	Ø Außenrohr	Ø Rotor	700 mm	1.000 mm	1.200 mm
F 425 HCL mit Balg-Gletringdichtung Anschlussgewinde G 1 ¼ A	PP	HC	FKM	41	34	10-425 40 068	10-425 40 071	10-425 40 073

Andere Eintauchtiefen/andere O-Ringe/andere Anschlüsse auf Anfrage.

Schlauchanschlüsse mit Überwurfmutter G 1 ¼						
Anschluss	Werkstoff	Größe				
		Überwurfmutter	DN 13	DN 19	DN 25	DN 32
Polypropylen (PP)	PP		10-959 04 081	10-959 04 053	10-959 04 052	10-959 04 054
Hastelloy C (HC)	S				10-959 04 043	10-959 04 044
Edelstahl (S) 1.4571	Messing vernickelt			10-959 04 061	10-959 04 041	10-959 04 042
Edelstahl (S) 1.4571	S			10-959 04 062	10-959 04 063	10-959 04 064

1) Ermittelt mit Wasser bei 20°C, Messwerte ± 10 % maximaler Förderstrom bei freiem Auslauf

# Pumpen-Sets

## Fasspumpen F/FP 425




### Vorkonfigurierte Sets bestehend aus:

- 1 Motor mit Kabel und Stecker
- 2 Pumpe mit Gleitringdichtung
- 3 Schlauchleitung
- 4 Zapfpistole
- 5 Fassverschraubung

Auch für Ex-Anwendungen



Pumpen-Sets	Für 99,98 % Fassentleerung 	
<b>Medienbeispiele</b>	Wertvolle Medien, umweltbelastende Medien, toxische Medien, leicht brennbare Flüssigkeiten, Lösungsmittel	
Förderstrom max. (l/min.)	35 <sup>1)</sup> (115) <sup>2)</sup>	
Förderhöhe max. (mWS)	8 <sup>2)</sup>	
Temperatur max. (°C)	100 (bei Ex-Anwendungen max. 40)	
Viskosität (mPas)	600	
<b>Pumpe</b>	<b>FP 425 Ex S-41/34</b>	
Werkstoff Pumpe	Edelstahl	
Werkstoff O-Ring	FKM	
Eintauchtiefe (mm)	1.000	1.200
Ex-Kennzeichnung	Ex II 1/2 G c IIB T4	
<b>Motor</b>	<b>F 460 Ex</b>	
Technische Daten	230 V, 50 Hz, 460 Watt	
Drehzahleinstellung	Ja	
Unterspannungsschutz	Ja	
Schutzart	IP 55	
Anschlusskabel Länge (m)	5	
Steckerart	2-polig	
Ex-Kennzeichnung	Ex II 2 G Ex de IIC T6	
<b>Schlauchleitung</b>	Universal, DN 21	
Länge (m)	2	
Schlauchbefestigung	Schlauchfassung, Edelstahl	
<b>Zapfpistole</b>	Edelstahl, PTFE/FEP	
<b>Fassverschraubung</b>	PP, leitfähig	
Anschlussgewinde	G2	
Gewicht (kg)	11,7	12,2
<b>Bestell-Nummer</b>	10-460 25 010	10-460 25 012

1) Im Set mit Schlauch und Zapfpistole 2) Gilt nur für Pumpe ohne Zapfpistole, ohne Schlauch