

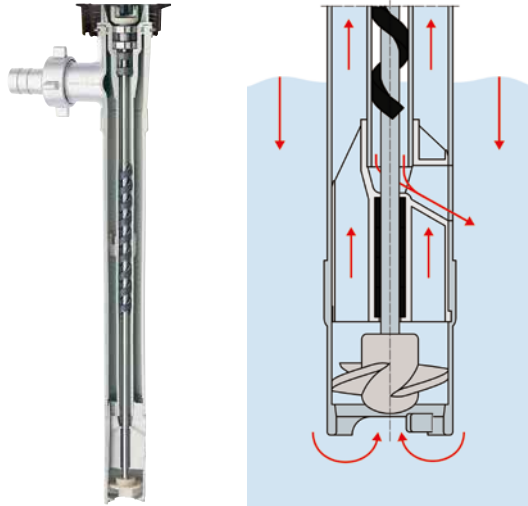
Technisches Datenblatt

Fasspumpen F/FP 424



Mehr als nur Pumpen

Fasspumpen F/FP 424



Vorteile/Merkmale:

- ▶ Im Flüssigkeitsbereich dichtungslos
- ▶ Besonders geeignet für Salzsäure und Chromsäure
- ▶ Spiralförmiges Führungslager mit großer Führungslänge
- ▶ Optimale Entleerung des Innenrohrs
- ▶ Mehrfach gelagerte Antriebswelle
- ▶ Geringer Verschleiß von Führungslager und Welle
- ▶ Hohe Standzeit
- ▶ Kein Dichtungsverschleiß
- ▶ Lange Lebensdauer der Lagerungen
- ▶ Vorübergehender Betrieb gegen geschlossenes Ventil (Zapfpistole, Kugelhahn etc.) möglich, bis angegebene max. Einsatztemperatur
- ▶ Vibrationsarm
- ▶ Buntmetallfreie Version zum Fördern von AdBlue® erhältlich



Technische Daten/Typ	F 424 PP	F 424 PVDF	FP 424 Ex S
Dichtungsart	Im Flüssigkeitsbereich dichtungslos		
Ausführung	Mit Rotor für max. Förderstrom, mit Halbaxialrotor für max. Förderhöhe (Z-Version)		
Anschluss Druckseite	Gewinde G 1 1/4 A		
Werkstoffe			
Pumpe	Polypropylen	Polyvinylidenfluorid	Edelstahl 1.4571
O-Ring ²⁾	FKM		FKM, FEP
Welle	Hastelloy C, Edelstahl, Titan	Hastelloy C	Edelstahl
Rotor	ETFE		
Abmessungen			
Außenrohrdurchmesser / Rotordurchmesser (mm)	41/36 41/35 Z 50/38 50/43 Z	41/36 41/35 Z 50/38	43/38 43/37 Z 50/45 Z
Standard-Eintauchtiefe (mm)	700, 1.000, 1.200		
Andere Eintauchtiefen / Speziallängen (mm) ³⁾	200 - 2.000		
Einsatzbereiche			
Gebinde	Fässer, IBCs, Tanks, Kanister, Hobbocks, Mischbehälter etc.		
Mediumtemperatur (°C)	0 bis +50	0 bis +80	0 bis +100
Mediumtemperatur Ex-Einsatz (°C)	-	-	0 bis +40
Umgebungstemperatur (°C)	0 bis +40	0 bis +40	-20 bis +40
Gewicht Ø 41, ET 1.000 mm (kg)	1,0	1,4	-
Gewicht Ø 43, ET 1.000 mm (kg)	-	-	2,9
Gewicht Ø 50, ET 1.000 mm (kg)	1,3	1,9	4,0
Zertifikate			
Ex-Kennzeichnung	Keine	Keine	II 1/2 G c IIB T4
Silikonfreie Ausführung	Auf Anfrage		
Leistungsdaten¹⁾			
	Axialrotor	Halbaxialrotor (Z-Version)	
Förderstrom max. l/min	240	160	
Förderhöhe max. mWS	13	30	
Viskosität max. mPas	1.200	1.200	

1) Abhängig von Pumpenausführung, Medium und Motor

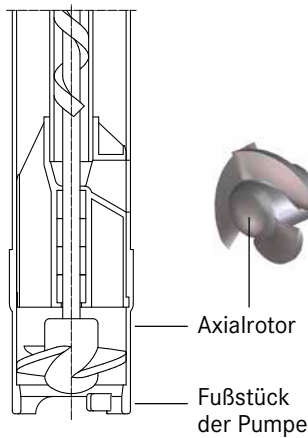
2) Zur Abdichtung zwischen Innen- und Außenrohr (oberhalb des Flüssigkeitspegels)

3) In Abstufungen von 100 mm

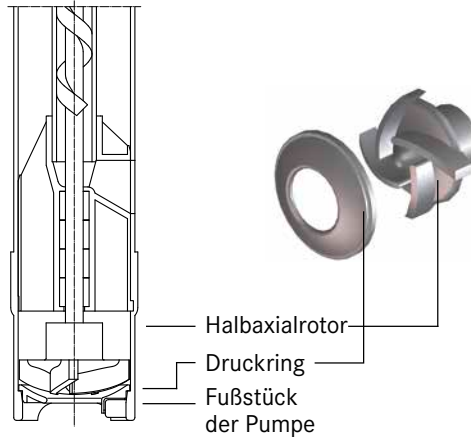
Aufbau, Montagebeispiel und Abmessungen

Fasspumpen F/FP 424

Aufbau:

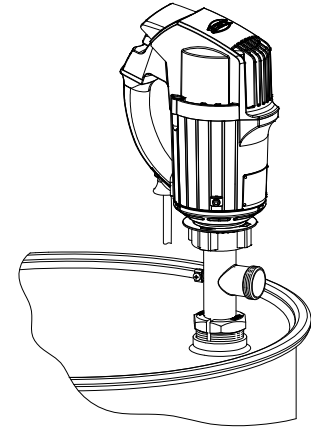


F/FP 424 mit Führungslager und Axialrotor



F/FP 424 mit Führungslager und Halbaxialrotor (Z-Version)

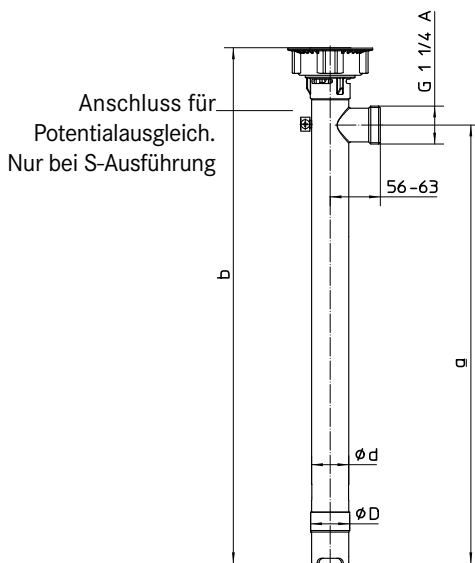
Montagebeispiel:



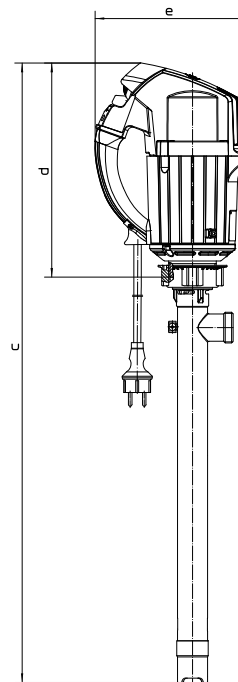
F/FP 424 mit Fassverschraubung montiert in einem Fass mit Spundloch

Abmessungen:

Fasspumpe F/FP 424



Fasspumpe mit Motor



Eintauchtiefen (ET)

Werkstoff Pumpe	Ø (mm) Außenrohr/Rotor	ET (mm)	a (mm)	b (mm)
PP / PVDF	41/36 50/38 50/43 Z	700	715	790
		1.000	1.015	1.090
		1.200	1.215	1.290
		Andere	ET + 15	ET + 90
		700	707	782
PP / PVDF	41/35 Z	1000	1007	1082
		1200	1207	1182
		Andere	ET + 7	ET + 82
		700	695	780
S	43/38 43/37 Z 50/45 Z	1000	995	1080
		1200	1195	1280
		Andere	ET - 5	ET + 80

F/FP 424 mit Motor

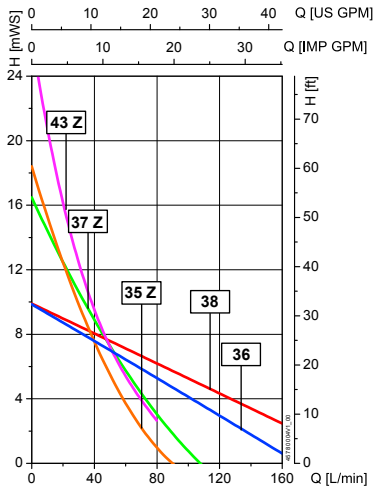
Motortyp	c (mm)	d (mm)	e (mm)
FEM 4070	b + d - 16	207	186
F 457 (EL)		225	217
F 458 (-1, EL)		292	209
F 460 Ex (-1, EL)		292	209
FBM 4000 Ex		292	209
F 416 Ex		119	230
F 416-1 Ex		101	120
F 416-2 Ex		101	120

Leistungsdiagramme¹⁾

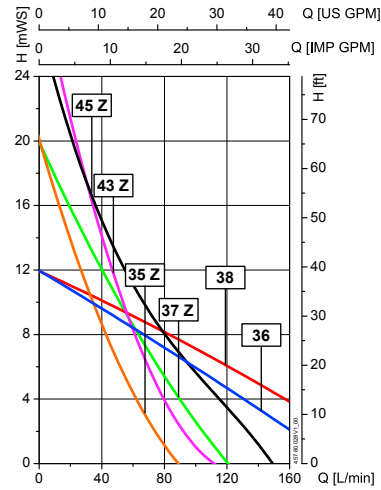
Fasspumpen F/FP 424

Folgende Leistungsdiagramme gelten für die angegebenen Motoren und Rotoren (36, 38, 35 Z, 37 Z, 43 Z und 45 Z), jeweils für alle Pumpenwerkstoffe.

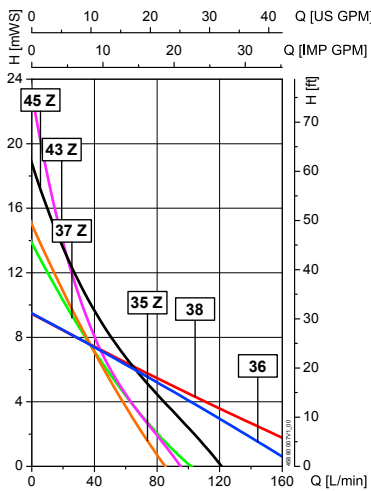
FEM 4070



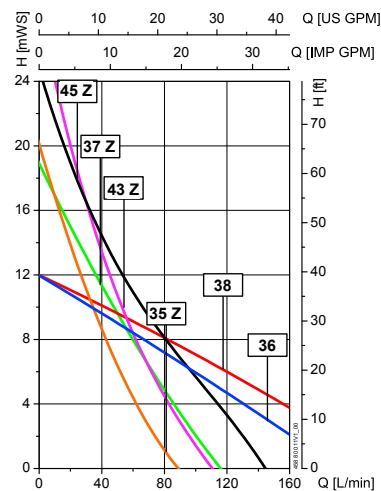
F 457 / F 457 EL



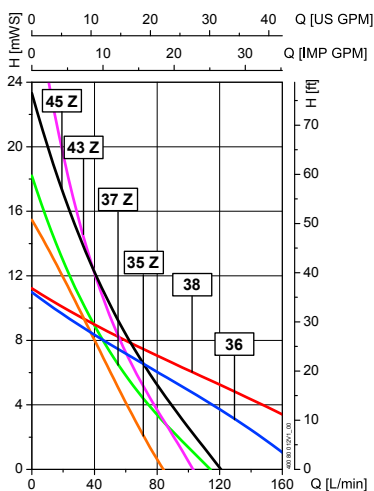
F 458, F 458 EL, F 460 Ex, F 460 Ex EL



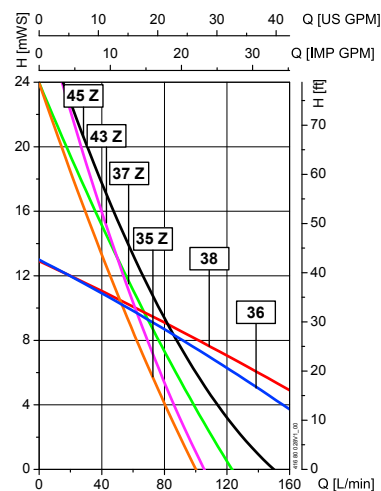
F 458-1 / F 460-1 Ex



FBM 4000 Ex



F 416 Ex, F 416-1 Ex, F 416-2 Ex (6 bar)



1) Ermittelt mit Wasser bei 20°C, Messwerte ± 10 % maximaler Förderstrom bei freiem Auslauf

Bestellnummern

Fasspumpen F/FP 424



Mehr als nur Pumpen

Standard-Eintauchtiefen									
Typ	Werkstoff			Durchmesser (mm)		Bestell-Nummer			
	Pumpe	Welle	O-Ring ¹⁾	Ø Außenrohr	Ø Rotor	700 mm	1.000 mm	1.200 mm	
F 424 Anschlussgewinde G 1 ¼ A	PP	HC	FKM	41	36	10-424 40 007	10-424 40 010	10-424 40 012	
			FKM		35 Z	10-424 40 107	10-424 40 110	10-424 40 112	
			FKM	50	38	10-424 40 207	10-424 40 210	10-424 40 212	
		FKM	43 Z		10-424 40 307	10-424 40 310	10-424 40 312		
		Edelstahl	FKM	41	36	10-424 40 407	10-424 40 410	10-424 40 412	
			FKM		35 Z		10-424 40 510	10-424 40 512	
	Titan	FKM	41	36	10-424 40 707	10-424 40 710	10-424 40 712		
	PVDF	HC	FKM	41	36	10-424 60 007	10-424 60 010	10-424 60 012	
			FKM		35 Z	10-424 60 107	10-424 60 110	10-424 60 112	
			FKM	50	38	10-424 60 207	10-424 60 210	10-424 60 212	
FKM			38		10-424 22 007	10-424 22 010	10-424 22 012		
FP 424 Ex Anschlussgewinde G 1 ¼ A	S	S	FKM	43	37 Z	10-424 22 107	10-424 22 110	10-424 22 112	
			FEP		38	10-424 29 307	10-424 29 310	10-424 29 312	
			FEP	43	37 Z	10-424 29 407	10-424 29 410	10-424 29 412	
			FKM		45	10-424 22 207	10-424 22 210	10-424 22 212	
			FEP	50	45 Z	10-424 29 507	10-424 29 510	10-424 29 512	

Speziallängen								
Typ	Werkstoff			Durchmesser (mm)		Bestell-Nummer		
	Pumpe	Welle	O-Ring ¹⁾	Ø Außenrohr	Ø Rotor	500 mm	800 mm	1.500 mm
F 424 Anschlussgewinde G 1 ¼ A	PP	HC	FKM	41	36	10-424 40 005	10-424 40 008	10-424 40 015
			FKM		35 Z			10-424 40 115
			FKM	50	38			10-424 40 215
		Edelstahl	FKM	41	35 Z			10-424 40 515
		Titan	FKM	41	36			10-424 40 715
		PVDF	HC	FKM	41	36		
	FKM			35 Z				10-424 60 115
	FP 424 Anschlussgewinde G 1 ¼ A	S	S	FKM	43	38	10-424 22 005	
FKM				37 Z		10-424 22 105		10-424 22 115
			FKM	50	45 Z	10-424 22 205		10-424 22 215

Andere Eintauchtiefen/andere O-Ringe/andere Anschlüsse auf Anfrage.

1) Zur Abdichtung zwischen Innen- und Außenrohr (oberhalb des Flüssigkeitspegels)

Schlauchanschlüsse mit Überwurfmutter G 1 ¼						
Anschluss	Werkstoff	Überwurfmutter	Größe			
			DN 13	DN 19	DN 25	DN 32
Polypropylen (PP)	PP		10-959 04 081	10-959 04 053	10-959 04 052	10-959 04 054
Polyvinylidenfluorid (PVDF)	PVDF		10-959 04 082	10-959 04 101	10-959 04 102	10-959 04 103
Edelstahl (S) 1.4571	Messing vernickelt			10-959 04 061	10-959 04 041	10-959 04 042
Edelstahl (S) 1.4571	S			10-959 04 062	10-959 04 063	10-959 04 064

Pumpen-Sets

Fasspumpen F/FP 424



Vorkonfigurierte Sets bestehend aus:

- 1 Motor mit Kabel und Stecker
- 2 Pumpe mit Gleitringdichtung
- 3 Schlauchleitung
- 4 Zapfpistole
- 5 Fassverschraubung

Auch für Ex-Anwendungen



Pumpen-Set	Für leicht brennbare Flüssigkeiten			
Medienbeispiele	Aceton, Benzin, Ethanol, Methanol, Butanol, Toluol, Xylol			
Förderstrom max. (l/min.)	55 ¹⁾ (240) ²⁾		50 ¹⁾ (200) ²⁾	
Förderhöhe max. (mWS)	13 ²⁾		9,5 ²⁾	
Temperatur max. (°C)	100 (bei Ex-Anwendungen max. 40)			
Viskosität (mPas)	800 ²⁾		600 ²⁾	
Pumpe	FP 424 Ex S-43/38			
Werkstoff Pumpe	Edelstahl			
Werkstoff O-Ring ³⁾	FKM			
Eintauchtiefe (mm)	1.000	1.200	1.000	1.200
Ex-Kennzeichnung	Ex II 1/2 G c IIB T4			
Motor	F 416 Ex		F 460 Ex	
Technische Daten	460 Watt bei 6 bar		230 V, 50 Hz, 460 Watt	
Drehzahleinstellung	Optional		Nein	
Unterspannungsschutz	-		Ja	
Schutzart	-		IP 55	
Anschlusskabel Länge (m)	-		5	
Steckerart	-		Schutzkontaktstecker	
Ex-Kennzeichnung	Ex II 2 G cp IIC T6		Ex II 2 G Ex de IIC T6	
Schlauchleitung	Universal, DN 21			
Länge (m)	2, elektrisch leitfähig eingebunden			
Schlauchbefestigung	Schlauchfassung, Messing			
Zapfpistole	Messing, PTFE			
Fassverschraubung	PP, leitfähig			
Anschlussgewinde	G2			
Gewicht (kg)	7,4	7,9	10,9	11,4
Bestell-Nummer	10-416 24 010	10-416 24 012	10-460 24 010	10-460 24 012

Pumpen-Sets	Für Säuren und Laugen		Für Reinigungs- und Desinfektionsmittel "FES 800"	AdBlue® zur IBC-Containerentleerung	
Medienbeispiele	Kaliumhydroxid, Natriumhydroxid, Ammoniakwasser, Calciumhydroxid, Sulfidflauge, Ameisensäure (bis 50 %), Essigsäure (bis 80 %)		Chlorbleichlauge (Natriumhypochlorid) Reinigungs- und Desinfektionschemikalien	AdBlue®, Harnstoffe	
Förderstrom max. (l/min.)	60 ¹⁾ (165) ²⁾		60 ¹⁾ (165) ²⁾	50 ¹⁾ (85) ²⁾	35 ¹⁾ (85) ²⁾
Förderhöhe max. (mWS)	9,5 ²⁾		9,5 ²⁾	18 ²⁾	18 ²⁾
Temperatur max. (°C)	50		50	50	50
Viskosität (mPas)	600 ²⁾		600 ²⁾	800	8
Pumpe	F 424 PP-41/36		F 424 PP-41/36	F 424 PP/S-41/35 Z	
Werkstoff Pumpe	PP, HC		PP, HC	PP, S	
Werkstoff O-Ring ³⁾	FKM		FKM	FKM	
Eintauchtiefe (mm)	1.000	1.200	800 (für 60-Liter Kanister)	1.200	
Motor	FEM 4070				
Technische Daten	230 V, 50 Hz, 500 Watt				
Drehzahleinstellung	Ja				
Unterspannungsschutz	Ja				
Schutzart	IP 24				
Anschlusskabel Länge (m)	5				
Steckerart	2-polig				
Schlauchleitung	PVC, DN 19		PVC, DN 19	PVC, DN 19	Spezial, DN 16
Länge (m)	2		2	3	6
Schlauchbefestigung	2 Schlauchklemmen		2 Schlauchklemmen	2 Schlauchschellen	
Zapfpistole	PP, EPDM		PP, EPDM	PP, FKM	AL, FKM (selbstschießend)
Fassverschraubung	PP, leitfähig		PP, leitfähig	PP, leitfähig	
Anschlussgewinde	G2		G2	G2	
Gewicht (kg)	5,1	5,3	4,9	10,1	10,1
Bestell-Nummer	10-407 44 010	10-407 44 012	10-407 44 208	10-407 44 112	10-407 41 ZV6

1) Im Set mit Schlauch und Zapfpistole

2) Gilt nur für Pumpe ohne Zapfpistole, ohne Schlauch

3) Zur Abdichtung zwischen Innen- und Außenrohr (oberhalb des Flüssigkeitspegels)

Zubehör

Fasspumpen F/FP 424

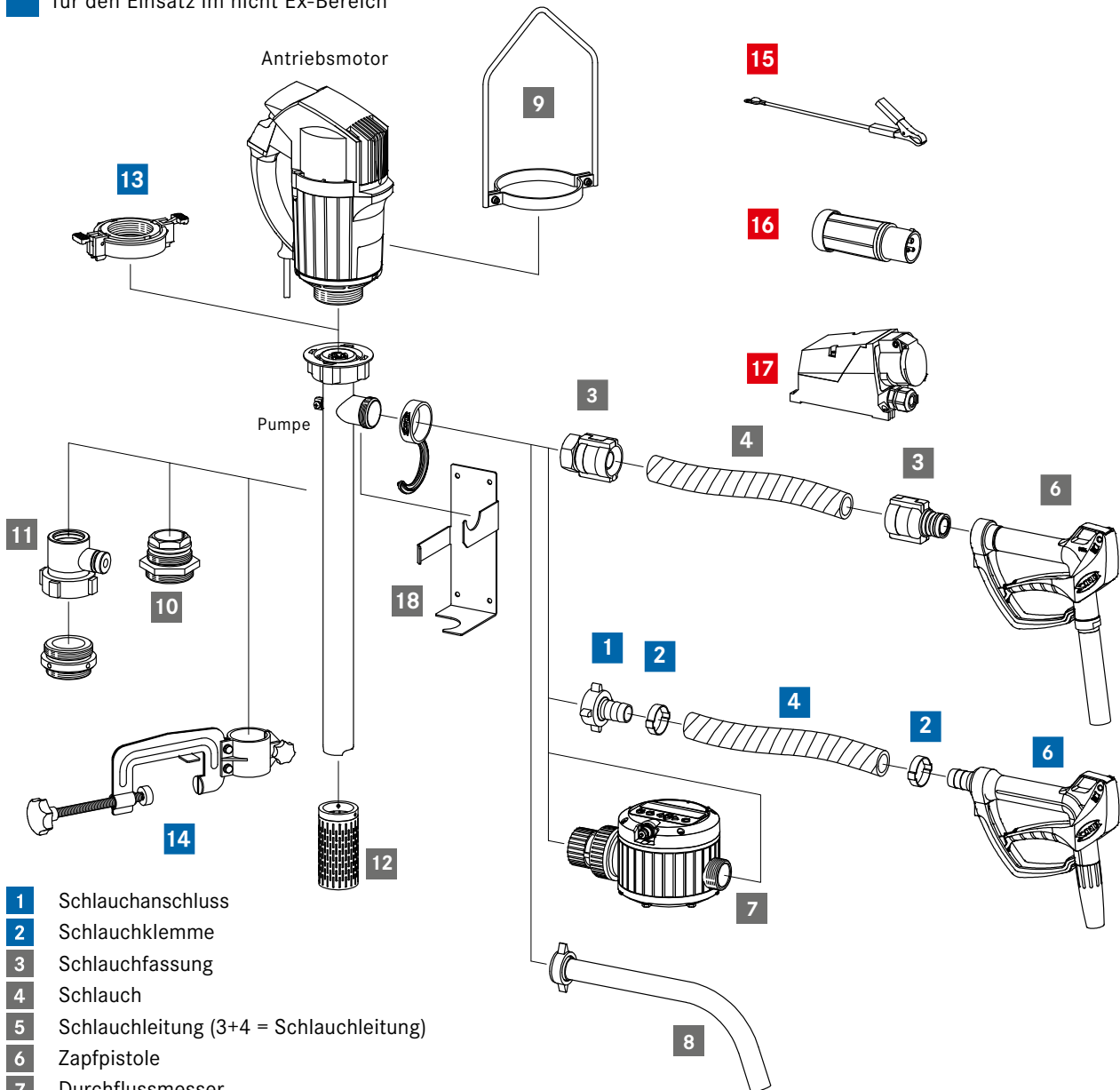
Zubehör für Fasspumpe F/FP 424

Passend zu Fasspumpen der Baureihe F/FP 424 bieten wir eine große Auswahl an Zubehör, wie zum Beispiel Fassverschraubungen, Schläuche, Zapfpistolen, an. Mehr Informationen dazu finden Sie im FLUX Zubehörprospekt, in der Preisliste oder auf unserer Homepage: www.flux-pumps.com.

■ für den Einsatz im Ex-Bereich

■ für den Einsatz im Ex-Bereich und im nicht Ex-Bereich

■ für den Einsatz im nicht Ex-Bereich



- 1 Schlauchanschluss
- 2 Schlauchklemme
- 3 Schlauchfassung
- 4 Schlauch
- 5 Schlauchleitung (3+4 = Schlauchleitung)
- 6 Zapfpistole
- 7 Durchflussmesser
- 8 Auslaufbogen
- 9 Haltebügel
- 10 Fassverschraubung
- 11 FLUX-Emissions-Schutzventil
- 12 Fußsieb
- 13 Schnellspannkupplung
- 14 Anklemmvorrichtung
- 15 Massekabel
- 16 Ex-geschützter Stecker
- 17 Ex-geschützte Steckdose
- 18 Pumpenhalterung

FLUX-GERÄTE GMBH

Talweg 12 · D-75433 Maulbronn

Tel +49 (0)7043 101-0 · Fax +49 (0)7043 101-444

info@flux-pumpen.de · www.flux-pumps.com