

# Technisches Datenblatt

Kollektormotoren F 458, F 458 EL, F 458-1



Mehr als nur Pumpen



## Vorteile/Merkmale:

- ▶ Kompaktes Design
- ▶ Sehr robustes Gehäuse mit Doppelmantel aus Aluminium
- ▶ Mit Säureschutzlackierung, daher für extreme Einsatzbedingungen auch in Bereichen mit aggressiven Dämpfen geeignet
- ▶ Sehr geräuscharm
- ▶ Komplett geschlossen
- ▶ Höchster Sicherheitsstandard (Schutzklasse I bzw. III)
- ▶ Optional mit integriertem Unterspannungsschutz: verhindert einen unkontrollierten Start der Pumpe nach einem Stromausfall
- ▶ F 458 EL: mit stufenloser Drehzahleinstellung zur Regulierung der Fördermenge



Technische Daten / Typ	F 458	F 458 EL	F 458-1
Motorart	Einphasen Universalmotor		
Gehäuse, Werkstoff	Aluminium, lackiert		
Belüftung	Außenbelüftet		
Motorschutz	Schutzschalter		
Unterspannungsschutz	Optional		
Drehzahleinstellung, stufenlos	Nein	Ja	Nein
Netzanschlusskabel (100-240 V)	H 07 RN-F 3G 1,5		
Netzanschlusskabel (12-24 V)	H 07 RN-F 2X 4		
Netzanschlusskabel (42 V)	H 07 RN-F 2GX 1,5		
Standard Kabellänge (m) <sup>1)</sup>	5		
Standard Stecker <sup>2)</sup>	CEE 7/7 <sup>3)</sup>		
Gewicht (kg)	5,1		5,9

Zertifikate	
Betriebsart nach EN 60034-1 (VDE 0530)	S1 (Dauerlauf)
Schutzart nach DIN EN 60 529	IP 55
Einsatzbereiche	
Einsatztemperatur (°C)	-20 bis +40

1) Andere Kabellängen auf Anfrage 2) Andere Stecker auf Anfrage 3) Zur Verwendung außerhalb von Ex-Bereichen

Nenndaten für F 458, F 458 EL, Leistung 460 Watt										
Nennspannung (V) <sup>1)</sup>	240		230		120		110		24	12
Nennfrequenz (Hz)	50	50	50 - 60	60	50	50 - 60	DC	DC		
Nennleistung (W)	460						410	230		
Nennzahl (U/min)	8.500						7.700	6.000		
Nennstrom (A)	2,1	2,2	2,2	4,4	4,5	4,5	17,0	19,0		
Schutzklasse	I	I	I	I	I	I	III	III		

Nenndaten für F 458-1, Leistung 700 Watt						
Nennspannung (V) <sup>2)</sup>	240		230		110	
Nennfrequenz (Hz)	50	50	50 - 60	60	50	50 - 60
Nennleistung (W)	700					
Nennzahl (U/min)	9.500					
Nennstrom (A)	3,3	3,4	3,4	6,8	7,0	7,0
Schutzklasse	I	I	I	I	I	I

- 1) Die Ausführungen 230 V und 110 V ohne Unterspannungsschutz können auch mit 60 Hz betrieben werden. Dabei reduziert sich die Drehzahl um ca. 5 - 8 % (bei gleicher Aufnahmeleistung). Die Stromaufnahme steigt um 4 - 6 %.
- 2) Die Ausführungen 230 V und 110 V ohne Unterspannungsschutz können auch mit 60 Hz betrieben werden. Dabei reduziert sich die Drehzahl um ca. 5 - 6 % (bei gleicher Aufnahmeleistung). Die Stromaufnahme steigt um 3 - 4 %.

# Technisches Datenblatt

Kollektormotoren F 458, F 458 EL, F 458-1

## Aufbau:



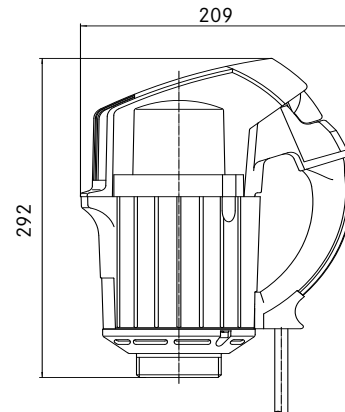
### F 458 außenbelüftet mit Doppelmantel.

Die Kühlluft strömt durch die Kammern des Doppelmantels. Dadurch ist das Innere des Motors vollständig gegen Korrosion der elektrischen Komponenten, durch z. B. Dämpfe aus der Umgebungsluft wie etwa in Galvaniken, geschützt.



Die Pfeile zeigen den Weg der Kühlluft durch die Kammern des Doppelmantels.

## Abmessungen [mm]:



## Bestellnummern:

Spannung (Volt)	Frequenz (Hz)	Leistung (Watt)	Kabellänge (m)	Stecker CEE 7/7	Bestell-Nummer	
					Unterspannungsschutz	
Motor F 458, ohne Drehzahleinstellung					mit	ohne
240	50	460	5	Ja	10-458 00 005	10-458 00 000
			5	-	10-458 00 021	10-458 00 018
			-	-	10-458 00 013	10-458 00 008
230	50		5	Ja	10-458 00 006	10-458 00 001
			5	-	10-458 00 022	10-460 00 019
			-	-	10-458 00 014	10-458 00 009
120	50-60		5	Ja		10-458 00 025
	60		5	Ja		10-458 00 026*)
110	50		5	Ja	10-458 00 007	
		5	-	10-458 00 023		
		-	-	10-458 00 015		
	50-60	5	Ja		10-458 00 002	
		5	-		10-458 00 020	
24	DC	410	5	-	10-458 00 003	
12		230	-	-	10-458 00 011	
			5	-	10-458 00 004	
-	-		10-458 00 012			
Motor F 458 EL, mit Drehzahleinstellung					mit Unterspannungsschutz	
230	50	460	5	Ja	10-458 00 027	
			-	-	10-458 00 028	
Motor F 458-1, ohne Drehzahleinstellung					Unterspannungsschutz	
					mit	ohne
240	50	700	5	Ja	10-458 01 003	10-458 01 000
			5	-	10-458 01 017	10-458 01 014
			-	-	10-458 01 009	10-458 01 006
230	50		5	Ja	10-458 01 004	10-458 01 001
			5	-	10-458 01 018	10-458 01 015
			-	-	10-458 01 010	10-458 01 007
120	50-60		5	Ja		10-458 01 020
	60		5	Ja		10-458 01 021*)
110	50		5	Ja	10-458 01 005	
		5	-	10-458 01 019		
		-	-	10-458 01 011		
	50-60	5	Ja		10-458 01 002	
		5	-		10-458 01 016	
-	-	-	-	10-458 01 008		

\* Ausführung für USA

**FLUX-GERÄTE GMBH**

Talweg 12 · D-75433 Maulbronn

Tel +49 (0)7043 101-0 · Fax +49 (0)7043 101-444

info@flux-pumpen.de · www.flux-pumps.com