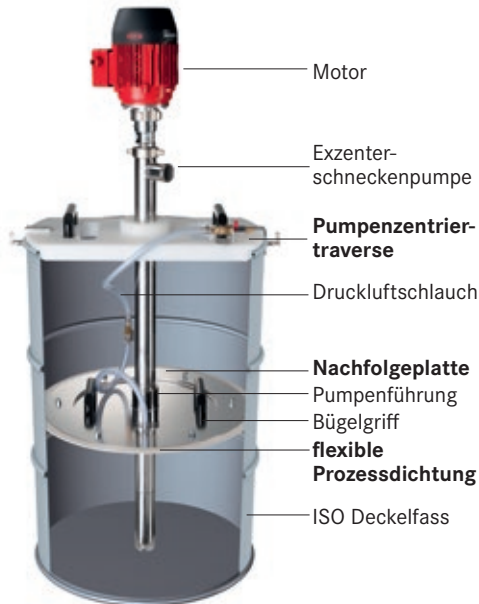


VISCOFLUX lite



Vorteile/Merkmale:

- ▶ Zum Fördern höher viskoser, gerade noch fließfähiger Medien
- ▶ Für Fässer mit Innendurchmesser 571,5 mm
- ▶ Verbleibende Restmenge im Fass < 1 %
- ▶ Bestehend aus Pumpenzentriertraverse, Nachfolgeplatte mit Prozessdichtung
- ▶ Geringer Platzbedarf
- ▶ Mobil einsetzbar, einfacher Transport zum Fass
- ▶ Schnell montierbar, durch wenige Einzelkomponenten
- ▶ Nachfolgeplatte schließt zum Medium luftdicht ab
- ▶ Für den Einsatz mit FLUX Exzenterschneckenpumpen
- ▶ Version für den Einsatz im Ex-Bereich erhältlich Zone 0/1

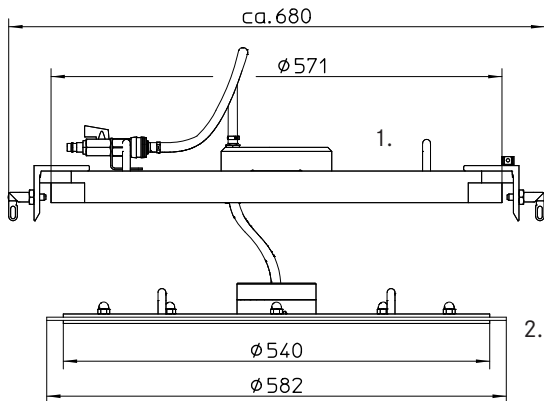


Technische Daten/Ausführung	VISCOFLUX lite	VISCOFLUX lite Ex
Für Fässer	200 L, ISO Deckelfässer, Ø-innen: 571,5 mm	
Bestandteile	Pumpenzentriertraverse, Nachfolgeplatte + Prozessdichtung	
Ex-Kennzeichnung	-	II 1 G IIB TX
Anschluss Druckluft	Schnellkupplung Typ 26 (6-8 bar)	
Materialien		
Pumpenzentriertraverse	PE	PE leitfähig
Bügelgriffe	Duroplast FS 31	Edelstahl 1.4571
Druckluftschlauch	PVC	PA leitfähig
Nachfolgeplatte	Edelstahl 1.4404/1.4571 (6er Lochbild)	Edelstahl 1.4404/1.4571 Pumpenführung PE leitfähig (5er Lochbild)
Prozessdichtung	NBR hell / NBR schwarz / FKM schwarz 6er Lochbild, LK 460 mm	FKM ableitfähig, schwarz NBR leitfähig, schwarz EPDM leitfähig, schwarz 5er Lochbild, LK 460 mm
Gewicht		
Pumpenzentriertraverse	ca. 6,5 kg	ca. 7,5 kg
Nachfolgeplatte mit Prozessdichtung	ca. 13 kg	ca. 13,6 kg
Exzenterschneckenpumpen		
Baureihe	F 550 GS6/GS/S	F 550 GS6X/GSX/SX
Mit Außendurchmesser	54 mm	50 mm
Förderstrom max. (abhängig von Pumpe, Motor, Medium)	50 l/min	30 l/min
Eintauchtiefe	1.000 mm	

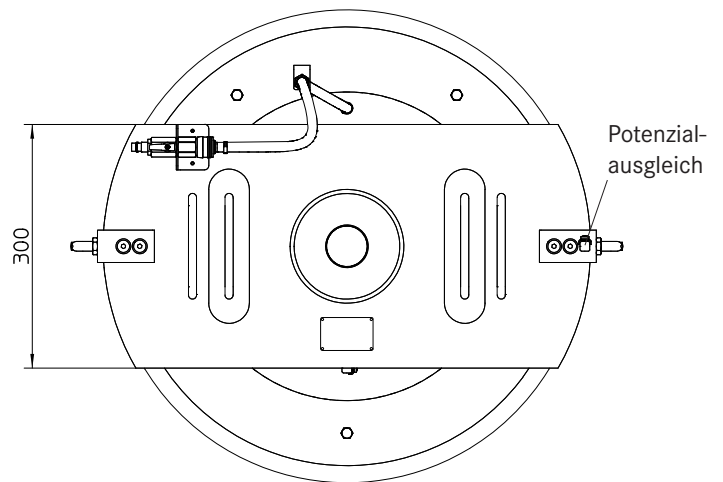
Abmessungen

VISCOFLUX lite

Maßzeichnungen [mm]



1. Pumpenzentriertraverse
2. Nachfolgeplatte mit Prozessdichtung
Ex-Version mit Potenzialausgleich

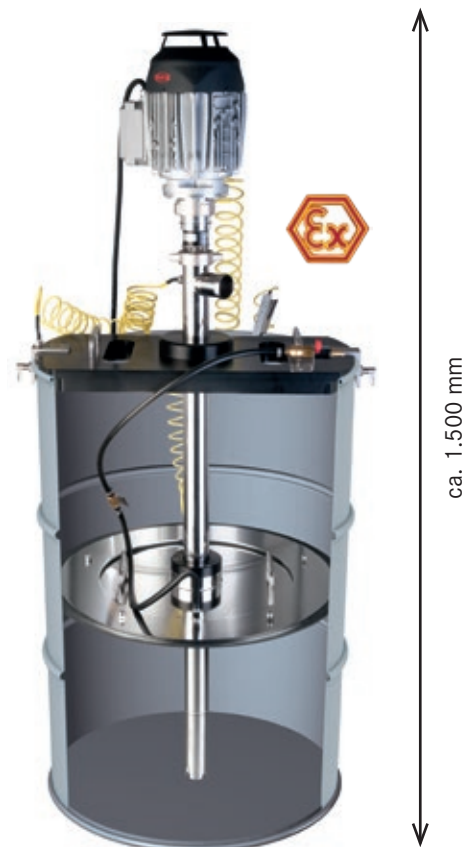


3. Pumpenzentriertraverse
Ex-Version mit Potenzialausgleich

Systemabmessungen



Erforderliche Raumhöhe für Aufbau:
ca. 2.200 mm, ohne Motor



Systemhöhe montiert
(abhängig von Pumpenausführung und Motor)

Bestellnummern

VISCOFLUX lite

VISCOFLUX lite

Bezeichnung	Bestell-Nr.
VISCOFLUX lite (Pumpenzentriertraverse + Nachfolgeplatte)	10-001 22 310
Prozessdichtung NBR hell	10-925 89 005
Prozessdichtung NBR schwarz	10-925 89 006
Prozessdichtung FKM schwarz	10-925 89 007

Empfohlene Pumpen für VISCOFLUX lite

Exzenterschneckenpumpen der Baureihe F 550, mit Außendurchmesser 54 mm

in Edelstahl, mit Anschlussgewinde G 1 ½ A, offener Gleitringdichtung, Dichtungswerkstoff FKM, Torsionswelle, Eintauchtiefe 1.000 mm (ohne Schlauchanschluss, Stator und Statormantel)

Ausführung	Bezeichnung	Bestell-Nr.
Planetengetriebeausführung Untersetzung 1 : 6.75	F 550 GS6-54/26 TW	10-550 23 301
Planetengetriebeausführung Untersetzung 1 : 15.9	F 550 GS-54/26 TW	10-550 25 676
Lagerflanschsausführung	F 550 S-54/26 TW	10-550 25 652

Dazu passende Statoren

Ausführung	Bestell-Nr.
NBR schwarz (inkl. Statormantel)	10-550 25 620
NBR hell (inkl. Statormantel)	10-550 25 621
FKM schwarz (inkl. Statormantel)	10-550 25 619

Dazu passende Motoren

Für Pumpenausführung	Bezeichnung	Technische Daten	Bestell-Nr.
Planetengetriebeausführung Untersetzung 1 : 6.75	Drehstrommotor F 403/2	0,55 kW, 2.850 min ⁻¹	10-403 01 021
Planetengetriebeausführung Untersetzung 1 : 15.9	Kollektormotor F 457	800 Watt, mit Unterspannungsschutz	10-457 01 039
Lagerflanschsausführung	Drehstrommotor	0,75 kW, 930 min ⁻¹	10-001 01 030

Andere Pumpenausführungen, Motoren und Zubehör auf Anfrage

Bestellnummern

VISCOFLUX lite Ex-Ausführung

VISCOFLUX lite Ex-Ausführung



Bezeichnung	Bestell-Nr.
VISCOFLUX lite Ex (Pumpenzentriertraverse + Nachfolgeplatte)	10-001 22 370
Prozessdichtung FKM, ableitfähig	10-925 89 048
Prozessdichtung NBR, leitfähig	10-925 89 049
Prozessdichtung EPDM, leitfähig	10-925 89 050

Empfohlene Pumpen für VISCOFLUX lite Ex-Ausführung

Exzenterschneckenpumpen der Baureihe F 550 Ex, mit **Außendurchmesser 50 mm** in Edelstahl, mit Anschlussgewinde G 1 ½ A, offener Gleitringdichtung, Dichtungswerkstoff FKM, Torsionswelle, Eintauchtiefe 1.000 mm, inklusive Stator (PTFE schwarz) und Statormantel (ohne Schlauchanschluss)

Ausführung	Bezeichnung	Ex-Kennzeichnung	Bestell-Nr.
Planetengetriebeausführung Untersetzung 1 : 6.75	F 550 GS6XB-50/21 TW	II 1/2 G IIB T4	10-550 23 221
Planetengetriebeausführung Untersetzung 1 : 15.9	F 550 GSXB-50/21 TW	II 1/2 G IIB T4	10-550 23 411
Lagerflanschausführung	F 550 SXB-50/21 TW	II 1/2 G IIB T4	10-550 23 401

Dazu passende Motoren

Für Pumpenausführung	Bezeichnung	Technische Daten	Ex-Kennzeichnung	Bestell-Nr.
Planetengetriebeausführung Untersetzung 1 : 6.75	Drehstrommotor F 403/2 Ex	0,75 kW, 2.850 min ⁻¹	II 2 G EEx e II T3	10-403 01 019
Planetengetriebeausführung Untersetzung 1 : 15.9	Kollektormotor F 460-1 Ex	700 Watt, mit Unter- spannungsschutz	II 2 G Ex d e IIC T6 Gb	10-460 01 004
Lagerflanschausführung	Drehstrommotor	0,8 kW, 930 min ⁻¹	II 2 G Ex e II T4	10-001 01 066

Dazu erforderliches Zubehör

Bezeichnung	Leitungsquerschnitt	Länge	Bestell-Nr.
Massekabel mit Erdungszange aus Edelstahl (es werden 5 Stück für das gesamte System benötigt)	3 mm ²	4 m	10-931 90 023

Andere Pumpenausführungen, Motoren und Zubehör auf Anfrage