

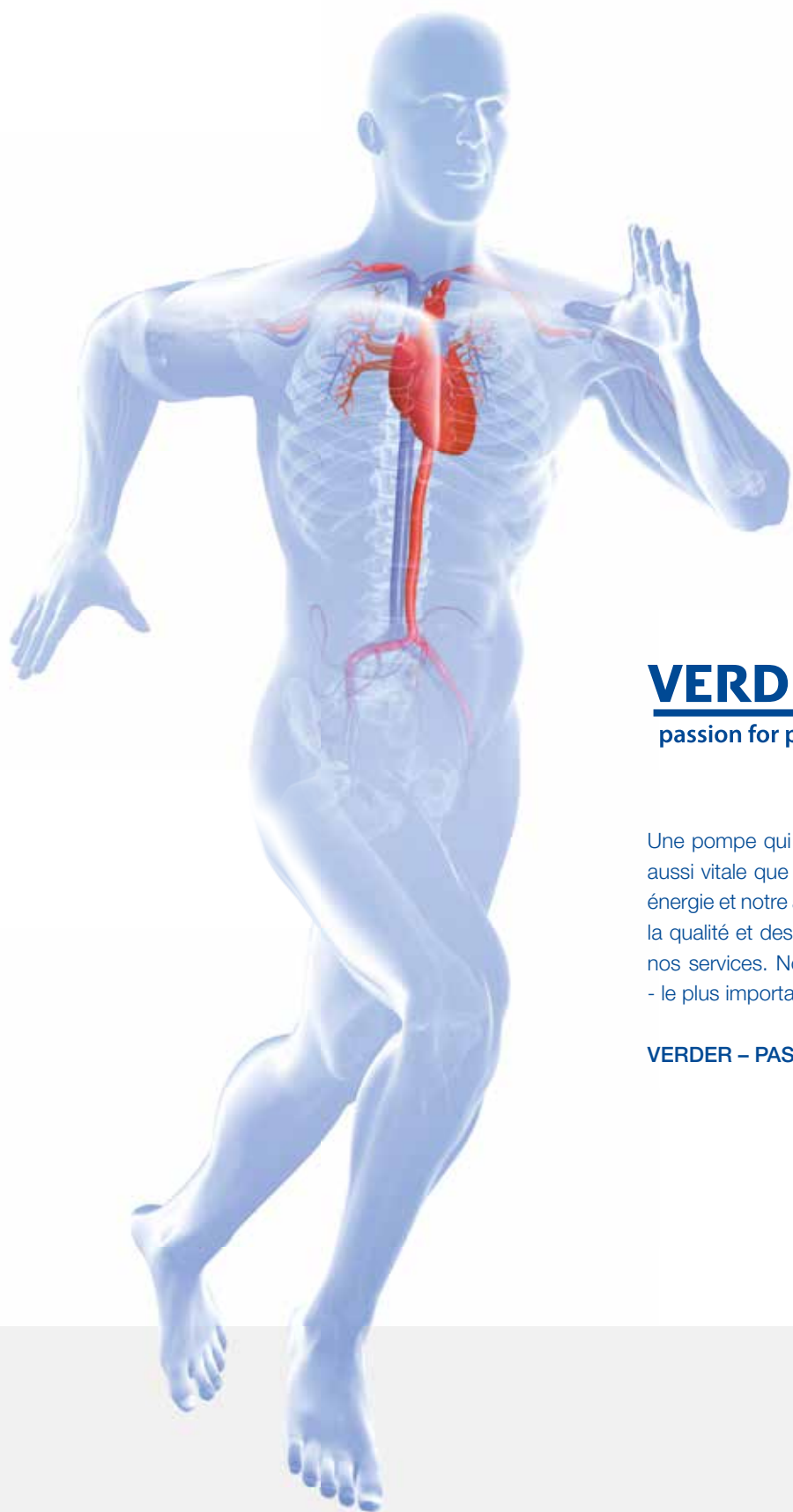
VERDERFLEX GAMME DE PRODUITS

Les pompes péristaltiques



Avantages

- Longue durée de vie du tube - tubes renforcés
- Facile à entretenir : pas de vannes ni de clapets, seulement une pièce d'usure
- Aucun dommage : Transfert doux et à faible cisaillement de presque tous les liquides



VERDER
passion for pumps

Une pompe qui fonctionne bien est la clé de votre réussite, aussi vitale que votre propre cœur. Chez Verder, toute notre énergie et notre attention se concentrent sur l'amélioration de la qualité et des performances de nos pompes ainsi que de nos services. Nous le faisons avec énergie, dévouement et - le plus important - avec notre cœur.

VERDER – PASSION FOR PUMPS



LE GROUPE VERDER

- 1 Société
- 28 Pays
- >55 Années d'expertises
- Un réseau mondial
- Des distributeurs locaux
- Service et maintenance
- Une solution pour chaque application

Verder est une entreprise familiale, fondée il y a plus de 55 ans, aux Pays-Bas. Le groupe est constitué d'un réseau mondial de sociétés de production et de distribution. Les sociétés du Groupe sont impliquées dans le développement et la distribution de pompes industrielles, de systèmes de pompage et d'équipements de haute technologie pour le contrôle qualité, la recherche et le développement dans les matériaux solides (préparation d'échantillons solides et technologies analytiques). Le groupe Verder emploie plus de 1750 personnes et réalise un chiffre d'affaires annuel de plus de 380 millions d'euros.

Parmi les technologies les plus performantes de Verder figure sa gamme innovante de pompes à tubes et à tuyaux Verderflex.

Pompes péristaltiques Verderflex

Verderflex est une gamme de produits phare du groupe Verder, qui résout des problèmes de pompage dans des secteurs aussi variés que la fabrication chimique, la production alimentaire, la dépollution environnementale, le traitement de l'eau, l'exploitation minière et la fabrication générale.

Les pompes péristaltiques Verderflex sont fabriquées en Europe dans des infrastructures certifiées ISO 9001, ISO 14001 et ISO 18001. Il existe une gamme alimentaire et des certifications similaires spécifiques.

Les pompes péristaltiques à tubes et à tuyaux sont la solution idéale pour les liquides difficiles à pomper ou les applications exigeantes. On en trouve de toutes les tailles ; des plus petits modules de pompe OEM et des pompes doseuses à tube de précision aux plus grandes pompes à haute pression du monde. Les pompe Verderflex peuvent transférer des fluides de haute densité, chargés en particules et des liquides très abrasifs, visqueux ou corrosifs.

VERDERFLEX POMPES À TUBES ET À TUYAUX

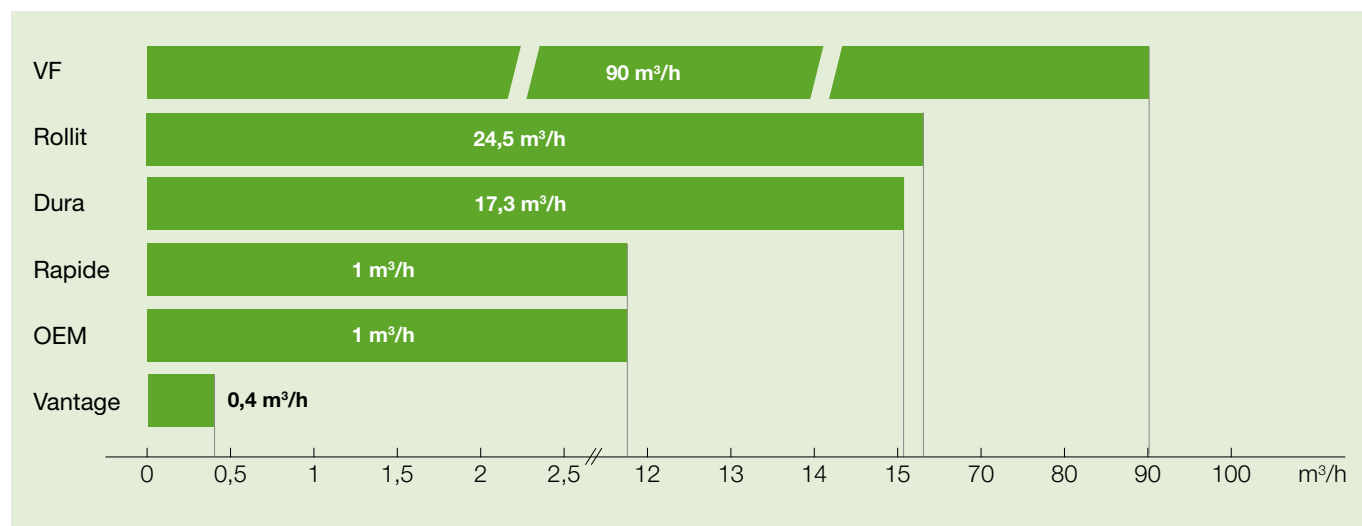


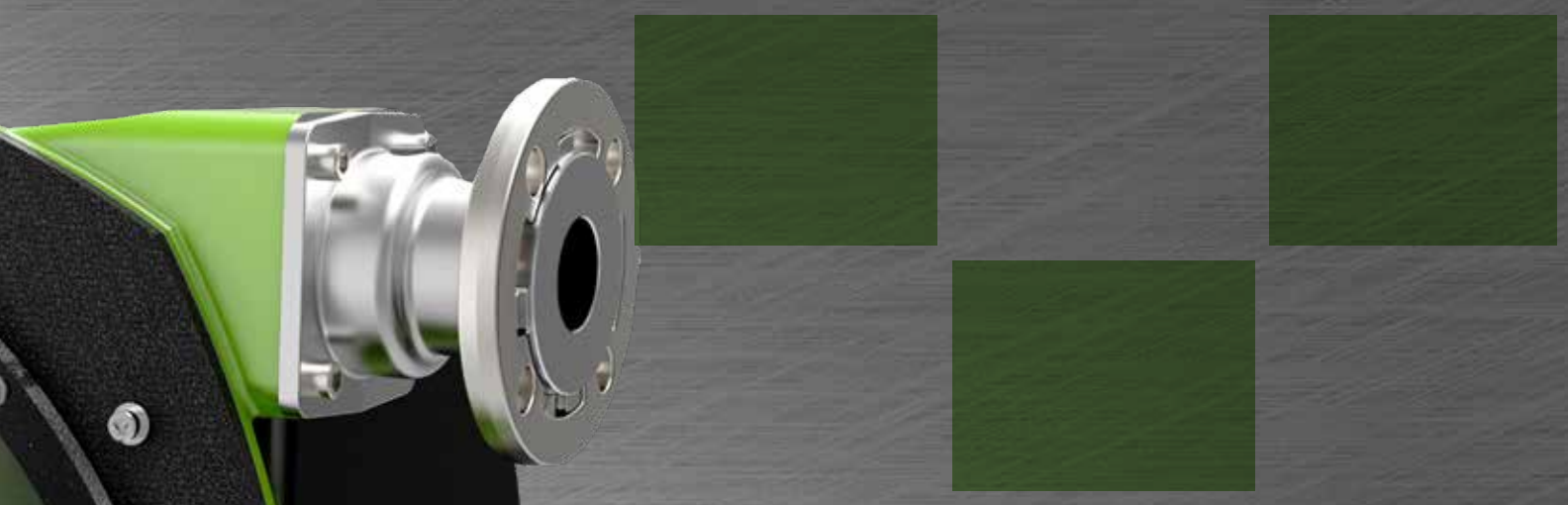
Les pompes à déplacement positif Verderflex sont utilisées avec une grande variété de fluides. Le liquide est totalement contenu dans un tuyau flexible ou un tube monté à l'intérieur du corps de la pompe. Le tuyau ou le tube est la seule pièce d'usure de la pompe. Toutes les pompes Verderflex peuvent être utilisées dans des applications hygiéniques grâce à plusieurs tubes et tuyaux de qualité alimentaire.

Caractéristiques Verderflex

- Débits de 1 ml/min à 90 m³/h
- Pressions de refoulement de 1 à 16 bars
- Idéales pour pomper des liquides abrasifs, hautement corrosifs, sensibles au cisaillement, chargés en particules ou très visqueux
- Idéales pour une mesure et un dosage précis
- Conceptions simples avec seulement le tuyau ou le tube comme pièce d'usure
- Hauteur d'aspiration jusqu'à 9,5 hmt

Verderflex Aperçu de la gamme





Comment fonctionne une **pompe péristaltique** ?

Les pompes péristaltiques fonctionnent en alternant la compression et la décompression d'un tube ou d'un tuyau, provoquant l'aspiration du fluide et le propulsant dans la pompe. Un patin ou un galet rotatif passe sur la longueur du tuyau ou du tube en créant un vide entre les côtés aspiration et refoulement de la pompe. Lorsque le rotor de la pompe tourne, ce point d'étanchéité se déplace le long du tube ou du tuyau en déplaçant le produit vers la conduite de refoulement. Le tuyau ou le tube récupère après que la pression ait été relâchée, créant un vide. C'est le mécanisme d'amorçage qui attire le produit dans le côté aspiration de la pompe. La combinaison de ces principes d'aspiration et de refoulement produit une puissante action de déplacement positif auto-amorçante.



Quels sont **vos avantages** à utiliser une pompe péristaltique Verderflex ?

Les pompes Verderflex sont des pompes fiables. Moins de maintenance et de temps d'arrêt pour votre process. Les trois éléments fondamentaux de chaque pompe Verderflex sont :

La durée de vie prolongée du tuyau

- *Intervalles d'entretien prolongés - résistance maximale à la fatigue pour la plus longue durée de vie du tuyau*
- *Résistant à l'abrasion : pas de pièces usées*
- *Peut pomper de l'air : élimine les temps d'arrêt pour l'évacuation des vapeurs*
- *Fonctionne à sec : pas de détérioration des stators*
- *Temps de maintenance minime : Changement rapide de tuyau ou de tube en quelques minutes*

Facile à entretenir

- *1 seule pièce d'usure : le tuyau ou le tube est facile à changer*
- *Maintenance sur place : pas besoin de sortir la pompe de l'atelier*
- *Conception simple : pas de dispositif d'étanchéité complexes*
- *Pas de garnitures ou de vannes : éliminant les dispositifs supplémentaires*

Transfert doux et à faible cisaillement

- *Minimise l'utilisation de produits chimiques : maintient la taille des floculants*
- *Maximise la préservation du média : concentrations de cellules vivantes préservées*
- *Action de pompage en douceur : faible vitesse, pas de dégradation du produit*

LA GAMME VERDERFLEX

Présentation générale

Le programme de pompes péristaltiques Verderflex vous offre un large éventail de possibilités. De quelques millilitres par minute à 90m³ par heure.



Verderflex Dura

Pompe haute pression compacte pour des débits faibles à moyens

La Verderflex Dura est la pompe péristaltique la plus compacte du marché. Grâce à une conception innovante, l'encombrement peut être réduit jusqu'à 70%. Existe en option ATEX.

Débit max.	17.3 m ³ /h	Pression max.	16 bars
------------	------------------------	---------------	---------



Verderflex VF

Pompe haute pression à débit élevé

Les pompes péristaltiques robustes Verderflex VF sont excellentes pour pomper des fluides visqueux, abrasifs ou corrosifs et peuvent être certifiées ATEX.

Débit max.	90 m ³ /h	Pression max.	16 bars
------------	----------------------	---------------	---------



Verderflex OEM

Solutions de systèmes d'intégration sur mesure
 Les pompes OEM Verderflex offrent une sélection de modèles de pompes, d'options moteur et de tubes personnalisés. La gamme peut être configurée en une solution optimale pour toute exigence d'intégration.

Débit max. 17 l/min

Pression max. 2 bars



Verderflex Vantage

Précision, dosage contrôlé

L'innovante Verderflex Vantage est dotée d'un système de dosage très précis et contrôlable avec une sauvegarde USB. Idéale pour le dosage de fluides abrasifs, corrosifs, sensibles au cisaillement et visqueux. Plusieurs options de commande et têtes de pompe sont disponibles pour cette série.

Débit max. 6.6 l/min

Pression max. 7 bars



Verderflex Rollit

Pompe basse pression, basse consommation, sans lubrifiant

La pompe sans lubrifiant pour des débits élevés et une faible consommation énergétique. Disponible avec tête simple ou double, pression 2 ou 4 bars et en version hygiénique.

Débit max. 24.5 m³/h

Pression max. 4 bars



Verderflex Rapide

Dosage industriel simple à basse pression

Ces pompes simples de style industriel IP 55 peuvent être facilement intégrées dans des équipements existants. Elles sont idéales pour le transfert de liquide et peuvent être facilement contrôlées par des variateurs de fréquence.

Débit max. 17 l/min

Pression max. 2 bars

VERDERFLEX TUBES ET TUYAUX

Le cœur de votre pompe péristaltique



Tuyaux pour pompes Verderflex Dura et VF

Le tuyau Verderflex peut atteindre 15 millions de compressions, augmentant la durée de vie du tuyau en optimisant la résistance à la fatigue. Grâce à sa conception, le tuyau Verderflex offre de nombreux avantages:

- Durée de vie du tuyau la plus longue : résistance à la fatigue maximale pour des performances d'aspiration optimales
- Pas de risque de rupture : haute qualité constante dans chaque tuyau
- Fabrication contrôlée : l'usinage externe n'est pas nécessaire
- Répartition supérieure du lubrifiant: la surface texturée crée de petites poches de lubrifiant pour une meilleure couverture et une durée de vie du tuyau prolongée.
- Meilleur refroidissement du tuyau: surface texturée réduisant le frottement de la surface, abaissant la température du tuyau pour en améliorer la durée de vie



Pompes péristaltiques à tubes et à tuyaux



Pompes péristaltiques OEM



Pompes doseuses

NR - Caoutchouc naturel

Disponible pour :

Le tuyau le plus utilisé dans tous les segments du marché est constitué de caoutchouc naturel. La couche interne et la surface externe sont en caoutchouc naturel et très résistantes à l'abrasion. Convient aux produits chimiques légèrement corrosifs, aux boues très abrasives, aux produits inorganiques, etc.

Température	-20 to +80 °C
Couleur du marquage	Blanche
Pression max.	16 bars

EPDM

Disponible pour :

Ce tuyau convient particulièrement aux produits chimiques corrosifs et aux composés inorganiques. Contrairement à de nombreux autres tuyaux en EPDM, le tuyau homogène Verderflex est entièrement fabriqué en EPDM, le rendant extrêmement résistant aux produits chimiques corrosifs et idéal pour travailler à des températures élevées.

Température	-20 to +100 °C
Couleur du marquage	Rouge
Pression max.	max. 16 bars

NBR - Caoutchouc nitrile-butadiène

Disponible pour :

Ce tuyau convient particulièrement aux produits huileux, gras ou organiques. Le revêtement interne est en caoutchouc nitrile butadiène, le revêtement extérieur est un mélange de caoutchouc styrène-butadiène et de caoutchouc naturel.

Température	-20 to +80 °C
Couleur du marquage	Jaune
Pression max.	16 bars

CSM - Hypalon®

Disponible pour :

Le tuyau CSM ou Hypalon® est utilisé lorsque des fluides hautement corrosifs, comme les médias fortement oxydants, doivent être transférés. Le revêtement interne est en CSM, la surface externe en SBR / NR. Hypalon est une marque commerciale de DuPont™.

Température	-20 to +85 °C
Couleur du marquage	Verte
Pression max.	16 bars

NBRF - Caoutchouc nitrile de qualité alimentaire (FDA)



Le tuyau NBRF est doté d'un revêtement intérieur adapté aux applications conformes à la FDA ou à une norme d'hygiène élevée similaire.

Température	-20 to +80 °C
Couleur du marquage	Blanche / Jaune
Pression max.	16 bars
FDA, EC 1935	

Verderprene

Disponible pour :

Ce tuyau opaque de couleur beige fournit une qualité alimentaire de faible spallation pour la pompe Dura.

Température	+5 to +80 °C
Couleur du marquage	Beige
Pression max.	3 bars
FDA	

Tuyaux pour pompes Verderflex Rollit

Caoutchouc naturel (NR)

Disponible pour : 

Le caoutchouc naturel est un matériau à usage général très résistant à l'abrasion, idéal pour les pâtes et les boues.

Température	+5 à +60 °C
Pression max.	2/4 bars
Max. Température	80 °C à court terme

Caoutchouc naturel de qualité alimentaire (FN)



Le tuyau en caoutchouc naturel de qualité alimentaire est conforme à la norme FDA CFR 21. Il est idéal pour les applications alimentaires et de boissons nécessitant une telle certification.

Max. Température	60 °C continuous
Pression max.	2 bars
Max. Température	80 °C à court terme
FDA, CE	

Verderprene (VP)

Disponible pour : 

Les tuyaux Verderprene de Rollit sont spécialement conçus pour une utilisation dans les pompes à basse pression, à 2 bars pour les Rollit Hygienic. Ces tuyaux à faible relargage, de qualité alimentaire, sont conformes aux normes FDA CFR21 et CE 1935.

Max. Température	80 °C continuous
Pression max.	2 bars
Max. Température	95 °C à court terme
FDA, EC	

Neoprene (CR)

Disponible pour : 

Le néoprène est un matériau de tuyau utile pour pomper plus de liquides huileux.

Température	+5 à +60 °C
Pression max.	2 bars
Max. Température	80 °C à court terme

Tubes pour pompes péristaltiques Verderflex

Les tubes Verderflex offrent plusieurs matériaux standard avec différents diamètres, épaisseurs et compatibilité chimique. Ils sont conformes à diverses normes dans le monde entier.

Verderprene

Disponible pour :  

Ce tube opaque de couleur beige est le choix le plus populaire pour les pompes à tube (conforme à la norme FDA ou NSF en fonction de la pression).

Température	+5 to +85 ° C
Couleur du marquage	Beige
Pression max.	3 bars
FDA or NSF	

Silicone curé au platine pour une pureté supérieure



Le silicone curé au platine est un tube translucide et inodore à faible résidu (conforme aux normes FDA et USP).

Température	+10 to +85 ° C
Couleur du marquage	Beige
Pression max.	3 bars

D'autres matériaux, y compris les qualités de résistance chimique Tygon® et Viton®, sont disponibles sur demande.

Lubrification

Les pompes péristaltiques utilisent un bain de lubrifiant pour aider le tuyau à dissiper l'énergie stockée dans les couches de renforcement et nécessitent une lubrification pour optimiser les performances de la pompe. Verderlube (à base de glycérine) est le lubrifiant standard des pompes Verderflex. Lorsque des oxydants puissants ou des produits chimiques azotés sont pompés, Verder propose également du Verdertil, un lubrifiant à base de silicone qui convient également aux températures plus élevées.



Les deux lubrifiants sont spécialement conçus pour fonctionner avec les pompes péristaltiques Verderflex. Ils servent de lubrifiant et de liquide de refroidissement pour un pompage efficace et une durée de vie prolongée du tuyau. Pour les pompes en fonctionnement à sec, y compris la Rollit, Verderflex propose une gamme de lubrifiants comprenant des options standard, NSF de qualité alimentaire et sans silicone.

Accessoires

Verder fournit des pompes équipées de nombreux accessoires, notamment des embases personnalisées, des chariots « skid », des sondes pH et Redox et des cellules de concentration en chlore. Mais aussi des amortisseurs de pulsations, raccords rapides pour tuyau, régulateur de vitesse, variateurs de fréquence.

VERDERFLEX DURA

La solution compacte



Réduit jusqu'à

70%

l'encombrement au sol
par rapport aux pompes
péristaltiques traditionnelles.

La Verderflex Dura est la première véritable innovation dans la technologie des pompes péristaltique depuis le développement du flexible haute pression. Combinant la compacité d'une pompe à accouplement court aux avantages de la pompe traditionnelle à accouplement long, la Verderflex Dura offre de nouvelles possibilités d'application.

Caractéristiques des pompes péristaltiques Verderflex DURA 5 - 35

- Encombrement réduit
- Rotor monobloc très robuste
- Tuyaux spéciaux de 5 et 7 mm pour les applications à haute pression et à faible volume
- Gain de temps et changement de tuyau facile. Assemblage par bride conique
- Options d'insert en polypropylène et PVDF pour les produits chimiques agressifs
- Sécurisée : le réducteur est totalement isolé de la tête de pompe

Caractéristiques des pompes à tuyau Verderflex DURA 45 - 55

- Canal d'évacuation pour la protection du réducteur
- Patins de rotor complètement supportés par les cales
- Axe du rotor supporté et indépendant
- Protection contre le calage du rotor

Détails techniques

Débit max.	15.3 m ³ /h	Auto-amorçante à sec	< 9.5 mwc
Pression de refoulement max.	16 bars	Options	Atex





Le concept innovant de montage du réducteur Dura

- Aucune possibilité de contamination croisée : le réducteur et le corps de la pompe sont totalement séparés
- Simple et sûr : l'arbre creux du réducteur coulisse sur l'arbre d'entraînement de la pompe et est verrouillé en place
- Montage fiable du réducteur à haute rigidité

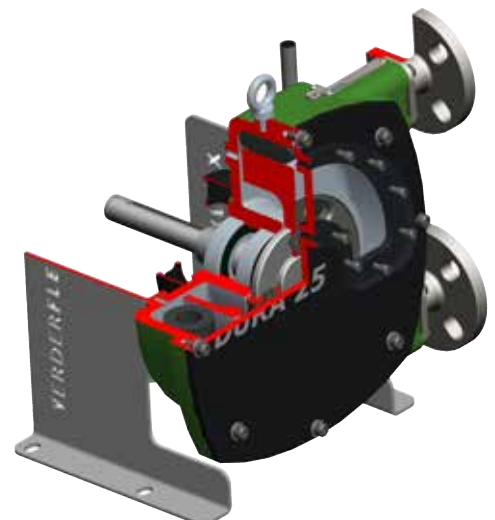
Remplacement du tuyau rapide et facile

- La conception avancée du serrage du tuyau simplifie son remplacement
- Sécurisé : le tuyau est totalement maintenu dans le corps de la pompe
- La bride conique innovante comprime le tuyau contre le cône du logement pour former une étanchéité parfaite
- Les inserts résistants aux produits chimiques sont disponibles en PP et PVDF
- Flexibilité : embouts universels à bride avec tuyauterie DIN, ANSI et JIS



Rotor supporté par roulement

- Durée de vie prolongée du réducteur : le rotor est situé au centre de ses paliers
- Maintenance réduite : roulements graissés à vie
- Coût de maintenance réduit : la protection contre le calage du rotor minimise les dommages causés par les bouchons.



VERDERFLEX VF

Pour les applications à usage intensif



La gamme de pompes industrielles Verderflex VF constitue une famille de pompes péristaltiques éprouvées, de débits moyens à élevés, à haute pression et résistantes à l'abrasion. Elles peuvent pomper des boues à teneur élevée en particules (jusqu'à 80%) et de haute densité (jusqu'à 2,0), réduisant l'utilisation d'eau et améliorant l'efficacité des processus. Ces pompes VF éprouvées sur le terrain offrent des solutions fiables dans des situations de pompage difficiles à travers le monde. Les flexibles VF de remplacement ne coûtent généralement qu'environ 10% du prix initial de la pompe - le flexible est rapidement remplacé sans que la pompe ne soit déplacée dans un atelier, ce qui permet de gagner du temps et de l'argent.

Caractéristiques des pompes péristaltiques séries Verderflex VF

- ↳ Débit jusqu'à 90 m³/h
- ↳ Corps de pompe robuste, au design spécifique, pour une meilleure dissipation de la chaleur
- ↳ Tuyau calibré ; aucun ajustement nécessaire
- ↳ Temps mort réduits
- ↳ Coût de maintenance réduit

Détails techniques

Débit max. rate	90 m ³ /h	Auto-amorçante à sec	9.5 mwc
Pression de refoulement max.	16 bars	Options	ATEX

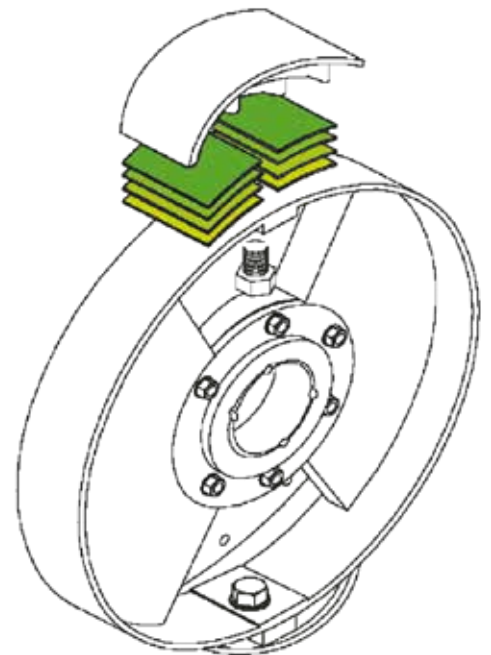


Rotors et patins

Alignement précis entre la pression du système et la durée de vie du tuyau

Chaque pompe de la série Verderflex VF est dotée de 2 patins diamétralement opposés, en fonte d'aluminium moulé, montés sur un robuste rotor en fonte. Ces patins à large rayon de courbure assurent une transition douce et progressive entre l'occlusion complète du tuyau et sa décompression totale, minimisant ainsi la contrainte exercée sur la fibre et maximisant la durée de vie du tuyau, contrairement à la transition difficile des modèles de galets de faible rayon.

La compression de chaque patin et l'occlusion de tuyau associée peuvent être configurées à l'aide de cales pour correspondre de manière précise à la compression du tuyau, à la pression de fonctionnement de la pompe, optimisant ainsi le compromis entre la compression et la durée de vie du tuyau. Cette combinaison simple résiste facilement à la pénétration du produit pompé en cas de tuyau percé, contrairement aux systèmes complexes de roulements et de joints utilisés par les assemblages de galets.



Les options

- Versions ATEX
- Capteur de rupture du tuyau
- Connexions de tuyau pour VF15
- Moteurs hydrauliques
- Connexions hygiéniques optionnelles aux normes incluant Tri-clamp, DIN 11851
- Amortisseurs de pulsations
- Inserts filetés sur contre-bridges, traités par shérardisation (galvanisé à la vapeur) pour les VF100 et VF125
- Revêtements spéciaux pour la protection contre la corrosion
- Patins de rotor, socle et attaches en acier inoxydable
- Installations sous vide pour augmenter la puissance d'aspiration

VERDERFLEX ROLLIT

La pompe à débit régulier



Verderflex Rollit est une série de pompes péristaltiques faciles à utiliser et sans lubrifiant pour un débit allant jusqu'à 24,5 m³/h. Elle est facile à entretenir, avec 3 galets pour moins de pulsations. Les pompes Verderflex Rollit, écoénergétiques, sont auto-amorçantes à sec jusqu'à 8 hmt et sont disponibles en modèles à un ou deux canaux.

La Rollit est disponible en version haute pression jusqu'à 4 bars ou en pompe à double tête. Grâce à la disposition intelligente des galets, cette version offre encore moins de pulsations que le modèle standard. Les pompes Rollit sont également disponibles avec un tuyau hygiénique répondant aux exigences FDA et certifiée En1935 / 2004.

Caractéristiques des pompes péristaltiques Verderflex ROLLIT

- Tuyaux de qualité alimentaire CE et FDA
- Le changement de tuyau prend moins de 3 minutes
- Pas de lubrifiant
- Pas de joints, clapets ou vannes
- Versions ATEX optionnelles
- Auto-amorçant jusqu'à 8 hmt
- Faible encombrement
- Options de tête de pompe jumelées standard et à faible pulsation

Détails techniques

Débit max.	24.5 m ³ /h	Vitesse de la pompe	165 rpm
Pression de refoulement max.	4 bars	Auto-amorçante à sec	8 hmt
Puissance du moteur max.	4 kW	Options	ATEX

VERDERFLEX **RAPIDE**

Facile d'utilisation

Verderflex Rapide est une série de pompes péristaltiques basse pression compactes, simples à utiliser et à débit moyen à faible. Le changement de tube ne nécessite aucun outil spécial, permettant un changement de tube rapide et très facile.

Caractéristiques des pompes Verderflex **RAPIDE**

- Taille compacte
- Systèmes de contrôle simples en utilisant des variateurs de fréquence ou des inverseurs pour des applications à débit inversés
- Changement de tube rapide
- Intégration facile dans des équipements tiers, tels que des machines d'imprimerie
- Versions à deux têtes superposables disponibles

Technical details

Débit max.	17 l/min	Pression de refoulement max	2 bars
------------	----------	-----------------------------	--------

Options : moteurs monophasés, options de rotors à pulsations inférieures, spécifications OEM personnalisées



VERDERFLEX VANTAGE

Dosage précis pour votre process



La Vantage est une série de pompes doseuses compactes et précises. Elle offre un dosage reproductible avec précision, pour des débits faibles et moyens, à des pressions basses et moyennes. Les pompes peuvent être contrôlées à distance à l'aide d'une gamme de protocoles standard et peuvent être utilisées pour doser de manière fiable des volumes uniques, ou de manière cyclique, le même volume à partir de commandes telles que des pédales ou des commandes externes. Toutes les pompes offrent l'avantage de réduire le nombre de pièces par rapport aux autres technologies de dosage en éliminant le matériel auxiliaire supplémentaire, notamment les clapets anti-retours et les filtres.

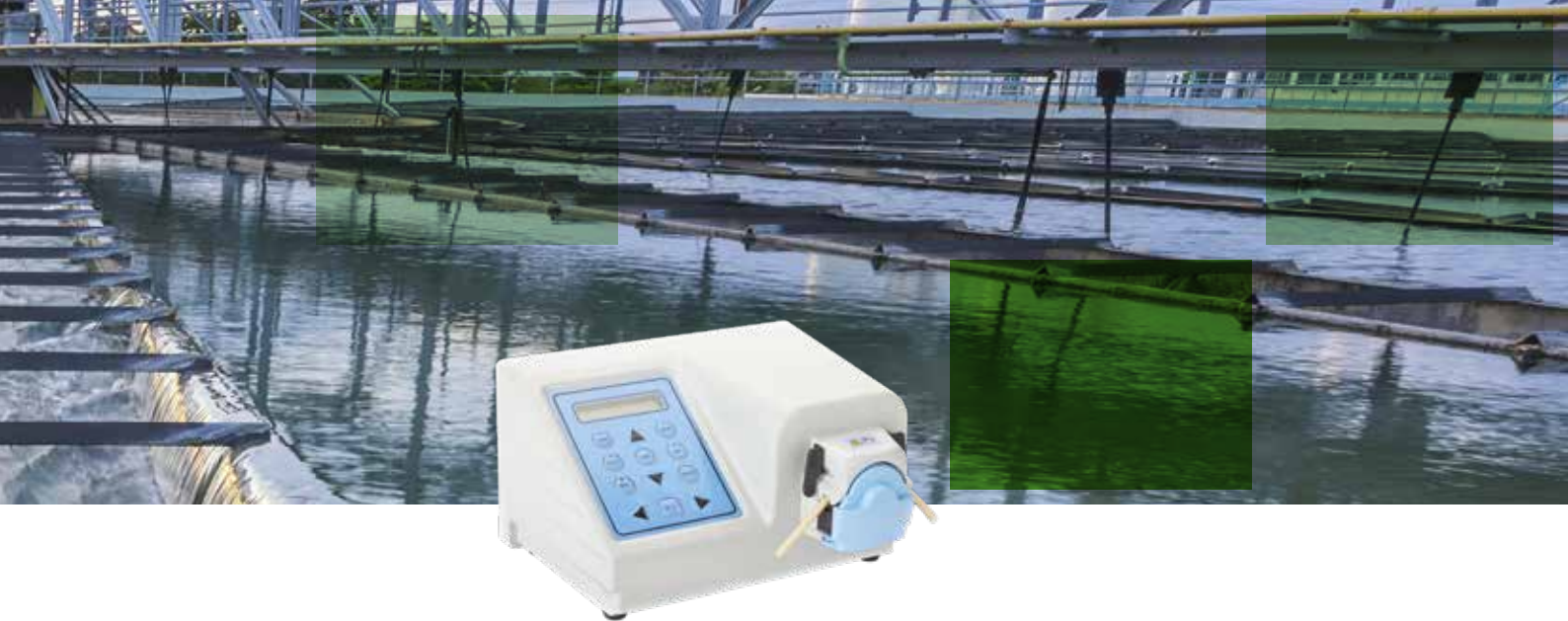
Vantage 5000

Les pompes doseuses Verderflex Vantage 5000 sont dotées d'une technologie d'écran intuitive, avec des tâches téléchargeables et l'historique des pompes, et peuvent être surveillées à distance à l'aide de l'application Verderflex. La Verderflex Vantage 5000 dose avec précision les liquides à des pressions allant jusqu'à 7 bars dans de nombreux secteurs. Le débit de la Vantage 5000 est compris entre 70µl/min et 6600ml/min.

Avantages

- Facile à utiliser : configurez la pompe en quelques secondes à l'aide de menus intuitifs à base d'icônes
- Flexibilité : Les options de commande à distance analogique comprennent 4 à 20mA, SCADA et 0-10V
- Mémoire interne : chaque pompe stocke jusqu'à 30 programmes de dosage
- Mesure de précision : rapport 1/4000 débit moyen
- Protection : sauvegarde USB des programmes et de l'historique des pompes
- Surveillance à distance avec l'application Verderflex
- Sécurisée : accès par mot de passe à plusieurs niveaux





Caractéristiques

- Technologie d'écran tactile avancée
- Les options de contrôle numérique incluent MODBUS®, PROFIBUS® et RS485
- Débit élevé par tour
- Télécommandée : 0-10V, 4-20mA et 7 entrées libre de tension et 4 sorties configurables
- Langues modifiables par l'utilisateur

Détails techniques

Débit max.	6600 ml/min	Pression de refoulement max.	7 bars
------------	-------------	------------------------------	--------

Vantage 3000

Ces pompes conviennent parfaitement aux applications de laboratoire telles que le dosage de faibles volumes de fluides sensibles au cisaillement. Différents modèles offrent des fonctionnalités multiples, notamment un transfert manuel simple, une commande à distance utilisant des signaux ou des commutateurs externes ou un dosage programmable. Certains modèles peuvent être équipés de plusieurs têtes pour les besoins de pompage multicanaux.

Les avantages

- Changement de tube facile en quelques secondes
- Version de transfert manuel économique
- Dosage programmable
- Options de contrôle de vitesse à distance : entrées 0-10 V, 4-20 mA et potentiomètre
- Programmation au clavier simple

Détails techniques

Débit max.	3.25 l/min	Pression de refoulement max.	2 bars
------------	------------	------------------------------	--------



VERDERFLEX OEM

Pour développer votre système

La gamme de **pompes péristaltiques OEM** Verderflex

Notre gamme de produits OEM propose une sélection de modèles de pompes, d'options moteurs et de tubes personnalisés. La gamme Verderflex OEM peut être configurée de manière à répondre de manière optimale aux besoins de toutes les pompes d'intégration.

Verderflex série M

Les pompes Verderflex série M constituent une gamme simple et éprouvée de solutions adaptées à l'intégration dans les systèmes de dosage, de distribution, de transfert et de remplissage de flacons. Normalement utilisée pour le dosage à faible débit, la gamme de pompes offre un éventail de débits allant jusqu'à 17 l/min. Elles sont disponibles avec différentes spécifications moteurs en fonction de l'application, telles que les distributeurs automatiques, les environnements industriels hygiéniques ou non et les environnements d'extraction. La tête de pompe M60 est équipée d'un tube à clipser pour un changement rapide du tube.

Verderflex Miniload & EZ

Les pompes Verderflex Miniload et EZ possèdent une tête de pompe « Flip Top » avec système de changement de tube rapide et facile. Elles peuvent être empilées pour un pompage multicanaux. Les options de moteur incluent le courant continu permanent et sans balai ou le variateur de précision Steptronic pour des configurations vitesse/débit personnalisés.

Innovation : L'entraînement Verderflex Steptronic

Le variateur configurable Verderflex Steptronic est un moteur pas à pas programmable doté d'une résolution analogique 12 bits et d'entrées de contrôle de vitesse 4-20 mA ou 0-10 V. Avec une vitesse maximale de 400 tr/min et une précision de vitesse de 0,1%, il est idéal pour toutes les applications de dosage de précision utilisant les têtes de pompe M60, Miniload ou EZ.

Débit

0 - 1.310 ml



VERDERFLEX VP

Pompes péristaltiques pour le dosage à faible débit

La gamme de pompes péristaltiques VP de Verderflex

Les pompes péristaltiques Verderflex VP sont idéales pour les dosages à faible débit avec options de contrôle de la minuterie, du pH ou du rédox. Elles sont auto-amorçantes, avec un contrôle innovant du débit stable pour maximiser la durée de vie du tube. Les applications typiques sont le dosage de produits chimiques ou d'agents de nettoyage pour les fabricants d'équipement d'origine (OEM) de machines à laver, lave-vaisselle et distributeurs de boissons. Les autres domaines d'application courants sont l'industrie chimique, l'industrie médicale, les laboratoires et analyses, les piscines, le nettoyage et l'hygiène.

Pompes Verderflex VP, Verderflex VP Dual et Verderflex VP Pro

Les pompes péristaltique Verderflex VP monocanal compactes comportent des modèles avec des fonctions de dosage intégrées telles que la minuterie, le contrôle du pH ou le contrôle Redox.

La série Verderflex VP Dual, facile à programmer et à entretenir, est une solution compacte tout-en-un pour la surveillance de paramètres d'eau très variés, notamment le pH, le redox, le chlore et la température, via des instruments intégrés qui ajustent les débits de dosage en fonction des changements paramétriques.

Débit max.	30 l/h	Pression de refoulement max.	3 bars
------------	--------	------------------------------	--------

Les 3 versions de Verderflex VP Pro offrent une surveillance du pH / Redox, des mA et du chlore avec dosage étendu, numérique et proportionnel ; options de contrôle de vitesse variable, alarmes de point de consigne réglables et temporisations d'activation.

Débit max.	6 l/h	Pression de refoulement max	1 bars
------------	-------	-----------------------------	--------

Panneaux préassemblés Verderflex VP

Les panneaux prêts à l'emploi Verderflex VP sont équipés de plusieurs pompes Verderdos et Verderflex, ainsi que de tous les accessoires. Les panneaux IP65 compacts et rapides à installer ont des connexions faciles à atteindre et des supports coulissants simples pour un remplacement rapide et facile de la pompe.



Caractéristiques

- Pompes doseuses compactes à faible débit
- Choix de différentes options de commande paramétrique de l'eau
- Grand nombre d'options de produits pour répondre à de nombreuses applications
- Systèmes OEM éprouvés



VERDERFLEX PUMPS

Applications



Verderflex propose une large gamme de solutions de pompage pour des applications complexes. Vous trouverez ci-dessous quelques exemples parmi lesquels les pompes Verderflex ont résolu de manière rentable les problèmes de processus de pompage des clients.

Transfert de boues de digestion anaérobie

Les pompes Verderflex transfèrent les boues visqueuses à haute teneur en particules vers des réservoirs de digesteur anaérobie nécessitant des capacités d'aspiration puissantes.



Dosage pharmaceutique aseptique

La Vantage 3000 est dotée d'un passage régulier du liquide et aucune soupape ou ni pièce mobile n'entre en contact avec le fluide. Seul le tube, stérilisé, est en contact avec le média. La Vantage 3000 permet de doser de manière répétée des produits d'essais cliniques de faible volume dans des récipients.



Dosage d'aluminium

Huit Rapide R17S dosent le sulfate d'aluminium pour purifier l'eau potable. Elles ont remplacé les pompes électromagnétiques au coût de maintenance élevé, permettant des performances de dosage plus constantes.





Dosage des revêtements abrasifs

Les pompes sans lubrifiant Verderflex Rollit mesurent en douceur les résines de revêtement laminées visqueuses contenant du carborundum abrasif. La Rollit élimine l'usure des joints et les bulles d'air et réduit les temps de transfert.



Pomper du Kieselguhr

Plusieurs Dura 25s dosent et transfèrent le Kieselguhr (terre diatomée ou diatomite) dans une brasserie bavaroise, filtrant 1 200 hl de bière par cycle de 8 à 10 heures.



Suppression du phosphore, système de dosage

3 pompes Vantage 5000 sont installées sur un dispositif de patins antidérapant unique pour traiter les cendres volantes hors de l'eau afin de neutraliser les niveaux résiduels élevés de phosphore. La première pompe dose avec précision CaCl_2 en augmentant le pH du lixiviat pour une floculation optimale par les deux autres pompes. Les pompes de dosage des flocculants éliminent en douceur le phosphore résiduel, évitent les surdosages coûteux et minimisent les coûts de traitement. Chaque pompe est facilement contrôlée à l'aide de simples signaux de 4 à 20 mA, avec rétroaction des performances et alarmes d'état en temps réel, et les patins intégrés réduisent le temps de mise en service sur site.



Solutions de stérilisation par dosage

Les pompes OEM M500 dosent des volumes critiques de solution de stérilisation pour nettoyer les réservoirs et les lignes de transfert du lait, tout en maintenant la stérilité de l'équipement et en éliminant le risque de contamination bactérienne.





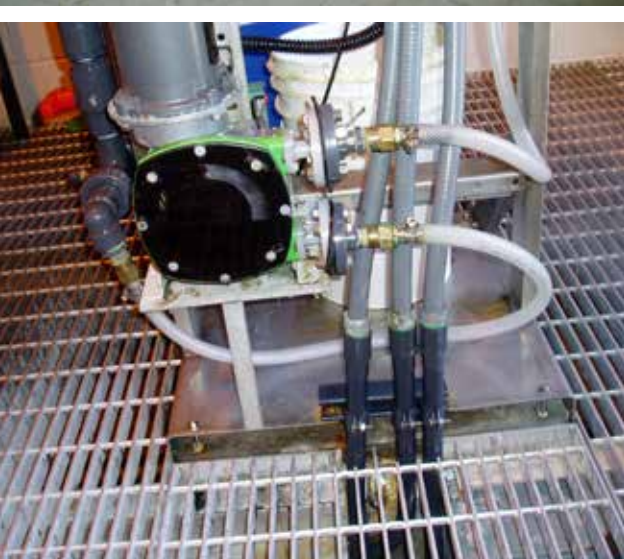
Transfert de boues minières à haute teneur en particules

Les pompes VF100 et VF125 ont acquis une réputation de bête de somme dans l'industrie minière. Elles excellent pour le pompage de suspensions à haute densité de particules avec une teneur en solides de 80% et une usure abrasive minimale. Pour les mineurs, cela se traduit par une réduction drastique des besoins en eau, des économies d'énergie et des infrastructures. De plus, leur action de pompage douce prend en charge les techniques de bioprotection réduisant l'utilisation de cyanure.



Dosage et transfert des lixiviats de déchets vers les incinérateurs

Une usine chinoise d'incinération de déchets utilise 12 pompes péristaltiques Verderflex pour doser le lixiviat abrasif chargé en particules dans un réservoir collecteur.



Dosage de flocculant

Les pompes Verderflex Dura 10 dosent de manière fiable un flocculant à forte émulsion. Elles ont remplacé les pompes à cavité progressive fonctionnant à sec, aux coûts de maintenance élevés ; du fait de la détérioration des stators.



Dosage de la chaux dans l'eau potable

2 pompes Dura 55 dosent de la chaux 24 heures sur 24, 7 jours sur 7 dans l'approvisionnement en eau d'une grande ville du Royaume-Uni. Elles ont remplacé les pompes à cavité progressive souffrant d'usure abrasive du stator, du coût des pièces de rechange et du temps d'arrêt excessif de la pompe. Les économies de coûts d'exploitation ont justifié l'achat de 3 pompes Dura 55 supplémentaires.





Contactez Verderflex

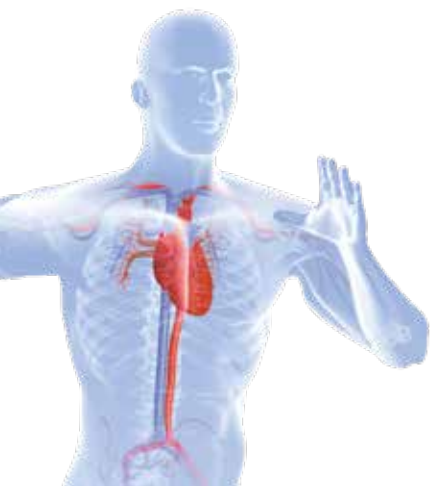
Si vous souhaitez en savoir plus sur les pompes péristaltiques Verderflex, vous pouvez consulter notre site Web www.verderflex.com où vous trouverez une description complète de notre gamme de pompes ainsi que des exemples d'applications, les dernières actualités, les fiches techniques et plus encore. Pour vous fournir le meilleur service possible, Verderflex est pris en charge par un réseau de distribution couvrant les cinq continents et continuant à se développer. Notre groupe de distributeurs comprend des membres du groupe Verder et des sociétés indépendantes expérimentées. Notre réseau de distribution mondial aide également à fournir à nos clients un support local et la disponibilité des pièces de rechange.

Verderflex® est une marque déposée du groupe Verder.



Vous avez des questions ?

Visitez notre site internet www.verder.fr ou appelez-nous au +33 (0) 1.34.64.31.11



VERDER FRANCE

8, allée Rosa Luxembourg
Immeuble Arizona
95610 Éragry sur Oise

MAIL verder-info@verder.fr

TEL 01.34.64.31.11

WEB www.verder.fr

**AUSTRIA / BELGIUM / BULGARIA / CHINA / CROATIA / CZECH REPUBLIC
DENMARK / FRANCE / GERMANY / HUNGARY / INDIA / ITALY / JAPAN / THE
NETHERLANDS / POLAND / ROMANIA / SERBIA / SLOVAKIA / SLOVENIA / SOUTH
AFRICA / SOUTH KOREA / SWITZERLAND / THAILAND / UNITED KINGDOM / USA**