

VERDERFLEX

Ds500



Beschreibung

Die Verderflex Ds500 ist eine industrielle Peristaltikpumpe zum Messen, Dosieren und Fördern von Flüssigkeiten und Chemikalien, wobei Präzision und minimale Ausfallzeiten im Vordergrund stehen. Sie fördert mit einem Druck von bis zu 7 bar (g).

Ihre Vorteile

- Präzise Flussleistung von 0,1 bis 500 ml/min und Druckleistung von bis zu 7 bar (g).
- Platzsparend mit sicherer Halterung für die unkomplizierte Integration in Pumpensysteme.
- Maximale Arbeitszeit/minimale Ausfallzeiten mit werkzeugfreiem Kartuschenwechsel vor Ort.
- Minimales „Live“-Auffangen von Flüssigkeiten sorgt für die Sicherheit der Nutzer und reduziert die Reinigung.
- Wiederholbarkeit mit einer Präzision von ± 1 % mit pulsationsreduziertem Durchfluss.
- Ohne Ventile - nicht verstopfend, kein Entgasen erforderlich, abrasionsfest.
- 4,3" TFT Touchscreen in Vollfarben.

Technische Daten

Versorgungsspannung	100 - 240V 50/60 Hz AC	Betriebstemperatur	4 - 45°C
Durchflussbereich	0,1 - 500 ml / min	Max. Temperatur des geförderten Mediums	70°C
Drehzahlbereich	0,01 - 65 RPM	Schallpegel	< 70dB(A) @ 1 m
Max. Ausgangsdruck	7 bar (g)	IP-Klassifizierung	IP66, NEMA Type 4X
Max. Regelbereich der Austrittsgeschwindigkeit	5000:1	Feuchtigkeit	5 - 95 % relative Feuchte (nicht-kondensierend)
Gewicht (einschl. Pumpenkopf)	8,25 kg	4-20mA Auflösung	1600:1

Materialien

Beschreibung	Materialien
Pumpengehäuse	20% GF PPE/PS (Polyphenyl-Ether + Styropor), Stanyl®
Antriebswelle	PA6 (Nylon)
Pumpenkopf	20% GF PPE/PS + PA6 + Polypropylen
Bildschirmschutz	Polycarbonat
Bildschirmrahmen	20% GF PPE/PS

VERDERFLEX

Ds500

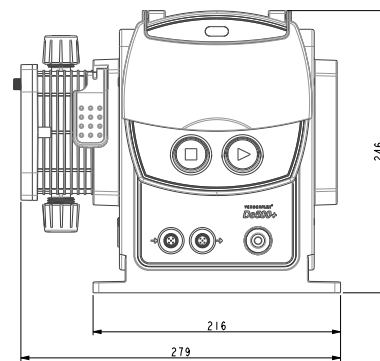
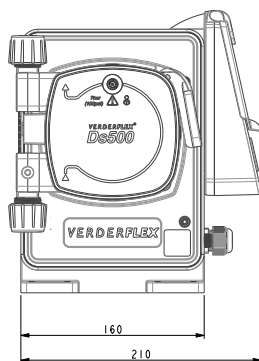
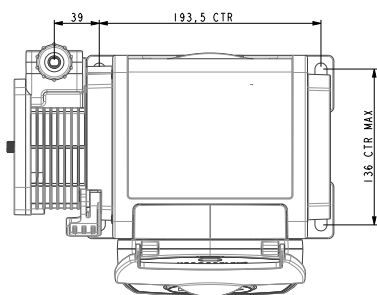
Funktionen

	Ds500	Ds500+
Numerische Flussanzeige	✓	✓
Numerische Geschwindigkeitsanzeige	✓	✓
Flüssigkeitsstandmonitor	✓	✓
Max (Ansaugen)	✓	✓
Autom. Neustart (nach Stromausfall)	✓	✓
Flüssigkeitsrückgewinnung	✓	✓
Leckerkennung	✓	✓
4,3" Farb-Touchscreen	✓	✓
Fehlermeldung	✓	✓

Regelmethode

	Ds500	Ds500+
Manuelle Steuerung	✓	✓
Eingangs-/ Ausgangsoptionen		✓
4-20mA Eingang		✓
4-20mA Eingang Zwei-Punkte-Kalibrierung		✓
4-20mA Ausgang		✓
Kontakteingabe (Impuls/Charge)		✓
Run-/Stopp-Eingabe		✓
Alarm-Ausgabe		✓
Tastatur-Sperre	✓	✓
PIN-Sperre, um Einstellung zu schützen	✓	✓

Abmessungen

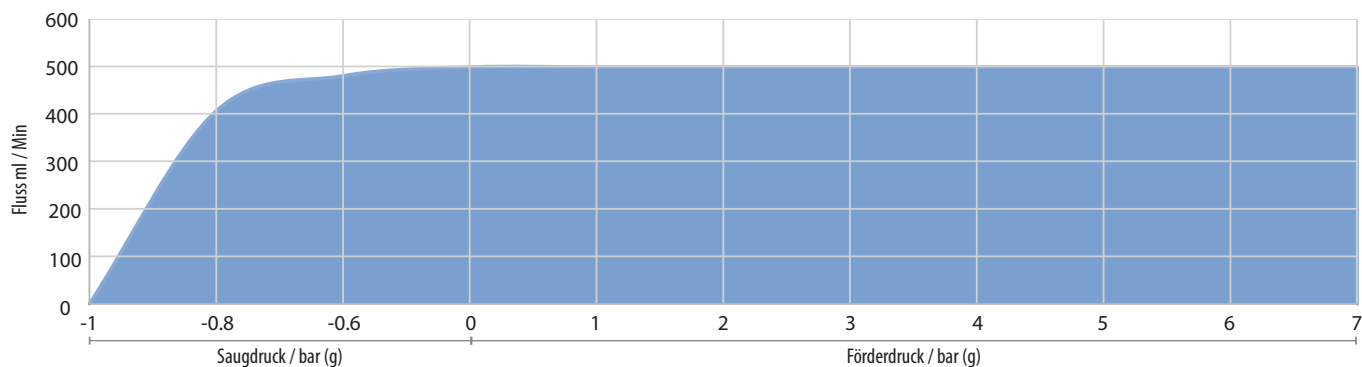


Alle Abmessungen werden in Millimetern angegeben.
Bei allen Abmessungen und Gewichten handelt es sich nur um Richtwerte.

VERDERFLEX

Ds500

Leistungskurve



Bei den Flusswerten handelt es sich um typische Leistungsdaten, die bei 20°C anhand von Wasser gemessen wurden. Tatsächliche Flusswerte können je nach Saugbedingungen, Ausgabedruck und normalen Toleranzwerten bei der Teileherstellung abweichen.



Ihren örtlichen Vertreter finden Sie unter
www.verderliquids.com

Wenden Sie sich für die Bau-, Installation- und Montagepläne bitte an Ihren
 lokalen Verderflex® Vertragshändler.