

VERDERDOS

MANUALE DI USO E MANUTENZIONE **IT**

INSTALLATION AND MAINTENANCE INSTRUCTIONS **UK**

MANUEL D'INSTALLATION ET D'ENTRETIEN **FR**

MANUAL DE INSTALACIÓN Y USO **ES**



ME-DUAL-PH/REG

ME-DUAL-PH/RX



ITALIANO

Avvertenze



Leggere attentamente le avvertenze sotto elencate in quanto forniscono tutte le indicazioni necessarie per la sicurezza di installazione, uso e manutenzione

- Al momento del ricevimento assicurarsi dell'integrità della pompa e di tutte le sue componenti, in caso di anomalie avvisare immediatamente il personale qualificato prima di compiere qualsiasi operazione.
- Il presente manuale è da conservare con estrema cura per eventuali altre consultazioni.
- Prima di effettuare l'installazione della pompa accertarsi che i dati riportati nella targhetta adesiva posta sulla pompa corrispondano a quelli dell'impianto elettrico.
- Non manovrare l'apparecchiatura con mani o piedi bagnati.
- Non lasciare esposto l'apparecchio ad agenti atmosferici.
- L'apparecchiatura deve essere manovrata da personale qualificato.
- Qualora venissero riscontrate anomalie durante il funzionamento della pompa, interrompere l'alimentazione e rivolgersi ai nostri centri di assistenza per eventuali riparazioni.
- È indispensabile per un corretto funzionamento della pompa utilizzare parti di ricambio o accessori originali. VERDER si solleva da qualsiasi responsabilità per quanto riguarda eventuali guasti dovuti a manomissioni o utilizzo di ricambi e accessori non conformi.
- L'impianto elettrico deve essere conforme alle normative vigenti nel paese dove esso è realizzato.

La temperatura ambiente di utilizzo non deve superare i 45 °C. La temperatura minima dipenderà dal liquido da dosare che deve rimanere allo stato fluido.



Ogni intervento di manutenzione o riparazione deve essere eseguito con l'impianto isolato sia elettricamente che idraulicamente.



Durante le operazioni di manutenzione e riparazione di parti a contatto con prodotti chimici, utilizzare sempre le protezioni personali previste (guanti, grembiule, occhiali, ecc.).

Il mancato rispetto delle istruzioni può provocare danni alle apparecchiature e, in casi estremi, alle persone



Normative di riferimento

Le nostre pompe vengono costruite secondo le normative generali vigenti ed in conformità alle seguenti direttive europee:

- 2014/30/CE "compatibilità elettromagnetica"
- 2014/35/CE "direttiva di bassa tensione"

Ciò premesso riteniamo che per ottenere un'elevata affidabilità e una duratura funzionalità della pompa sia necessario seguire attentamente quanto riportato sul presente manuale in modo particolare per quel che riguarda la manutenzione.

VERDER declina da ogni responsabilità per qualunque intervento sull'apparecchiatura eseguito da personale non qualificato.

ENGLISH

Warnings



Please read carefully the instructions given below, as they supply you with all the needed information, necessary for installation, use and maintenance.

- Once you receive the pump check out for the pump integrity and all of its components, in case of any anomalies, please consult a skilled staff before making any operation.
- This manual has to be preserved with care in order to be consulted as needed.
- Before installing the pump make sure that the electrical data reported on the pumps' label correspond to those of your electrical plant.
- Do not operate on the pump with wet hands or feet
- Do not leave the equipment exposed to the action of atmospheric agents.
- The equipment has to be operated by skilled persons.
- In case of an improper functioning of the pump switch off and contact our technical assistance for any reparation request.
- For a correct functioning it is necessary to use original spare parts and original VERDER accessories. VERDER declines whatever responsibility in reference to break down due to tampering or the use of not original spare parts and accessories.
- The electrical plant has to be in conformity with the rules of the country where it is realised.

The usage room temperature can't overtake 45° C. The minimum temperature depends on the chemical that must remain in the liquid state.



All maintenance or repairing must be carried out with the plant isolated both electrically and hydraulically.



During maintenance and repairing of parts in contact with chemicals, it is mandatory to use personal protection measures (gloves, apron, glasses, etc.). **Ignoring the instructions can result in equipment damage and, in extreme cases, injury to persons.**



Design standard

Our pumps are built accordingly to the current general standards endowed with CE mark in conformity with the following European directives:

- 2014/30/CE "regarding "electromagnetic compatibilities"
- 2014/35/CE regarding "low voltages",

Granted this we think that in order to obtain a high trustworthiness and a lasting functioning of the pump it is necessary to follow with attention our manual particularly in reference to the maintenance.

VERDER declines all responsibility in reference to any intervention on the equipment from a non skilled staff.

FRANÇAIS

Avertissement



Il est indispensable de se familiariser avec ce document pour des raisons de sécurité de l'installation, de l'opérateur et du SAV.

- Ce manuel doit être conservé après installation pour des consultations ultérieures.
- A réception du matériel, veuillez vous assurer que la pompe est en état de fonctionnement et qu'elle est complète; en cas de problème contacter un technicien qualifié avant de tenter toute intervention.
- Avant de commencer l'installation veuillez vérifier que les données électriques indiquées sur l'étiquette de la pompe soient compatibles avec le réseau électrique présent.
- Ne jamais intervenir sur l'appareil avec les mains et/ou pieds mouillés ou pieds nus.
- Ne pas laisser l'appareil ouvert et exposé aux agents externes.
- Toutes interventions sur ces appareils doivent être faites par du personnel qualifié.
- En cas de problèmes ou d'anomalies en cours de fonctionnement, débrancher l'appareil et contacter le SAV.
- Il est très important de toujours utiliser les pièces détachées d'origine.
- La société VERDER se dégage de toutes responsabilités dans le cas d'utilisation de pièces ou de matériaux non conformes et/ou incompatibles avec ces appareils.
- L'ensemble de l'installation électrique doit être conforme aux normes locales en vigueur.

La température ambiante d'utilisation ne doit pas dépasser 45 degrés celsius. La température min. dépend du liquide à doser qui doit toujours rester à l'état fluide.



Tout entretien ou de réparation doivent être effectués avec la plante isolé électriquement et hydrauliquement.



Pendant les opérations de maintenance et de réparation de pièces en contact avec des produits chimiques, utilisez toujours des mesures de protection (gants, tablier, lunettes, etc.).

Le non respect de ces instructions peut entraîner des dommages aux équipements et, dans les cas extrêmes, aux gens.



Normes de référence

Nos pompes sont réalisées suivant les normes générales de rigueur et de fonctionnement définies par les Directives européennes:

- 2014/30/CE «compatibilité électromagnétique» CE
- 2014/35/CE «directive sur la basse tension»

Pour obtenir les meilleurs résultats il est important de se rapporter toujours à ce manuel.

La Société VERDER se dégage de toutes responsabilités dans la mesure ou du personnel non qualifié interviendrait sur ces appareils.

ESPAÑOL

Advertencias



Es muy importante leer atentamente las advertencias ya que proporcionan todas las indicaciones concernientes a la seguridad de instalación, uso y mantenimiento.

- Guardar debidamente este manual para consultas futuras.
- Al recibir la bomba dosificadora asegurarse que esta completa con los accesorios correspondientes; en caso de cualquier anomalía consultar a su distribuidor antes de cualquier otra operación.
- Antes de conectar la bomba verificar que las características indicadas en la placa de identificación de la bomba coincidan con las de la instalación eléctrica.
- No tocar el aparato con las manos o pies mojados, húmedos o descalzos.
- No dejar el aparato expuesto a los agentes atmosféricos.
- El equipo tiene que ser instalado y puesto en marcha por parte de un técnico especialista.
- En caso de malfuncionamiento de la bomba, apagarla, no manipularla y consultar a su distribuidor o centro de asistencia técnica para cualquier reparación.
- Es indispensable para un correcto funcionamiento de la bomba utilizar recambios originales.
- El fabricante no asumirá ninguna responsabilidad ante casos debidos a mala manipulación o utilización de repuestos y accesorios que no sean conformes.
- La instalación eléctrica deberá ajustarse a la normativa vigente en el país en que se realice la instalación.

Temperatura ambiente máx. de 45°C. La temperatura mínima dependerá del líquido a dosificar que debe permanecer en estado fluido.



Todo el mantenimiento o reparación debe realizarse con la planta aislada tanto eléctricamente como hidráulicamente.



Durante el mantenimiento y la reparación de las partes en contacto con productos químicos, utilice siempre las medidas de protección personal (guantes, delantal, gafas, etc.).

Ignorar las instrucciones puede resultar en daños al equipo y, en casos extremos, a las personas.



Normas de referencia

Nuestras bombas están construidas según la normativa vigente y la marca CE, conforme a las siguientes directivas europeas:

- 2014/30/CE compatibilidad electromagnética
- 2014/35/CE directiva de baja tensión

Para obtener una buena duración y fiabilidad de la bomba es necesario seguir este manual sobre todo en lo que corresponde al mantenimiento.

VERDER no asumirá ninguna responsabilidad por cualquier intervención sobre el equipo efectuado por personal que no esté cualificado.

I ACCESSORI IN DOTAZIONE
F ACCESSOIRES FOURNIS

UK STANDARD SUPPLIED ACCESSORIES
E ACCESORIOS SUMINISTRADOS



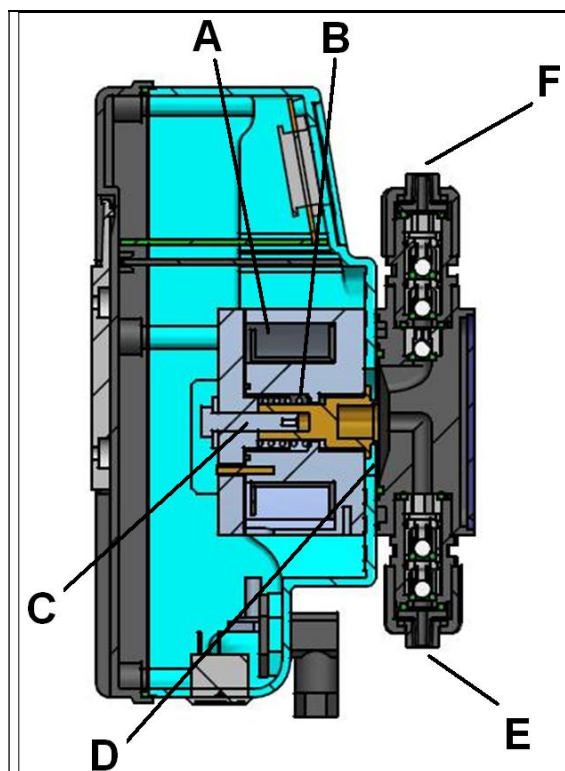
I Filtro di aspirazione*	I Valvola iniezione*	I 2m tubo aspirazione PVC*	I 1,5m tubo spurgo PVC*	I 2m tubo mandata PE*
UK Foot valve*	UK Injection valve*	UK 2m PVC suction hose*	UK 1,5m PVC priming hose*	UK 2m PE delivery hose*
F Filtre d'aspiration*	F Clapet d'injection*	F 2m de tuyau d'aspiration (PVC)*	F 1,5m de tuyau pour la purge (PVC)*	F 2m de tuyau de refoulement (PE)*
E Filtro de aspiración*	E Válvula de inyección*	E 2m tubo de aspiración (PVC)*	E 1,5m tubo de purga (PVC)*	E 2m tubo de impulsión (PE)*

* 1pz → ME DUAL pH/REG

* 2pz → ME DUAL pH/RX

I PRINCIPIO DI FUNZIONAMENTO
F PRINCIPE DE FONCTIONNEMENT

UK OPERATION PRINCIPLE
E PRINCIPIO DE FUNCIONAMIENTO

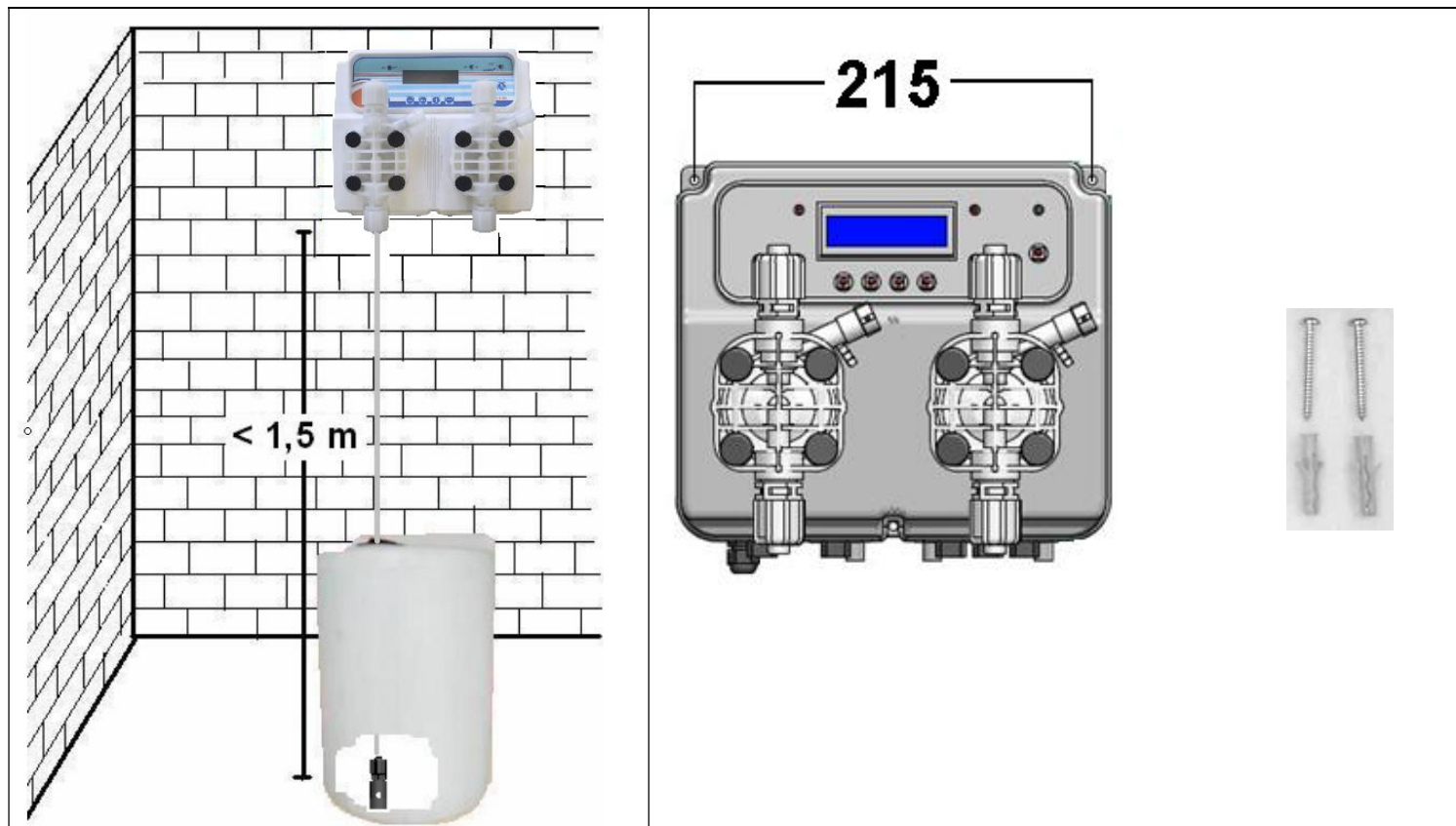


I Il funzionamento della pompa dosatrice è assicurato dalla contrapposta azione sul pistone (C) della molla (B) e dell'elettromagnete (A). Infatti l'elettromagnete, che riceve gli impulsi elettrici dal circuito elettronico della pompa, mette in movimento il pistone che poi viene richiamato nella sua posizione iniziale dalla molla. In tale spostamento il pistone trascina con sé la membrana in teflon (D) montata su di esso producendo, per effetto di una contrapposta apertura e chiusura della valvola di aspirazione (E) e di mandata (F), l'espulsione del liquido presente all'interno del corpo pompa.

UK The functioning of the pump is insured by the action on the piston (C) of the spring (B) and the electromagnet (A). In fact the electromagnet, that receives the electric impulses from the electronic circuit of the pump, puts in movement the piston that is recalled in its initial position by the spring. In such movement the piston drags with itself the membrane in teflon (D) climbed on it, producing, because of the opening and closing of the suction (E) and delivery valve (F), the expulsion of the present liquid inside the pump head.

F Le fonctionnement de la pompe doseuse est le suivant : un électro-aimant (A) piloté par la carte électronique est mis sous tension et attire un piston (C) solidaire d'une membrane en téflon (D) créant une dépression dans le corps de pompe. Le liquide est aspiré dans ce dernier au travers d'un clapet anti-retour (E). L'impulsion électrique coupée, le piston retourne à sa position initiale par l'action du ressort (B) repoussant le liquide contenu dans le corps de pompe au travers du clapet anti-retour (F).

E El funcionamiento de la bomba dosificadora es asegurado por la contrapuesta acción sobre el pistón (C) del muelle (B) y el electroimán (A). En efecto el electroimán, que recibe los impulsos eléctricos del circuito electrónico de la bomba, pone en movimiento el pistón que es llamado luego en su posición inicial por el muelle. En tal desplazamiento el pistón arrastra consigo la membrana de teflón (D) montado sobre de ello produciendo, a causa de una contrapuesta abertura y cierre de la válvula de aspiración (E) y de impulsión (F), la expulsión del líquido presente dentro del cuerpo de la bomba.



I Norme generali

Eseguire l'installazione come segue:

- Usare le 2 viti di fissaggio fornite per appendere DUAL alla parete. 215mm è la distanza tra i fori da praticare alla parete. Il corpo pompa deve rimanere sempre in posizione verticale +/- 15°.
- Al di sopra del livello del liquido da dosare, ad un'altezza massima di 1,5 metri. In caso di necessità di posizionare la pompa al di sotto del livello del liquido (sotto battente), onde evitare problemi di sifone, utilizzare sempre la valvola d'iniezione o una valvola di contropressione.
- Non installare la pompa al di sopra del serbatoio in presenza di liquidi che emanano esalazioni, a meno che esso non risulti chiuso ermeticamente.
- Ad una temperatura massima di 45 °C, in ambiente asciutto e facilmente accessibile ad operatore per effettuare la manutenzione periodica.

UK General rules

Install the pump:

- Use the 2 screws provided to hang DUAL on the wall. 215mm is the distance between the holes in the wall. The pump head stays always in vertical position +/-15°.
- At a suitable height above the chemical up to a maximum height of 1.5 meters. If it's necessary to install the pump under the level of the chemical, you need to use an injection valve or an anti siphon valve.
- Do not install the pump over the tank in presence of liquids that emanate fumes unless it is hermetically closed.
- **At maximum temperature of 45°C, in a ventilated place and easily accessible by an operator for periodical maintenance.**

F Normes generales

- Utilisez les 2 vis fournies pour accrocher DUAL sur le mur. La distance entre les trous dans le mur est de 215mm. Le corps de la pompe doit être monté en position verticale +/- 15°
- Montez l'appareil au maximum 1,5 mètres au dessus du niveau du bidon de produit à doser et en cas de nécessité de positionner la pompe en dessous du niveau du liquide, et afin d'éviter des problèmes de siphon utilisez toujours un clapet d'injection ou un clapet de contre pression.
- Ne pas installer la pompe au dessus du récipient contenant des liquides desquels se dégagent des vapeurs.
- Monter l'appareil dans un local bien aéré à une température maximale de 45 °C et dans une position qui facilite l'accès du SAV

E Normas generales

Montar la bomba:

- Utilice siempre los 2 tornillos de DUAL para colgar en la pared. 215mm es la distancia entre los agujeros en la pared sobre el muro a condición que el cuerpo de la bomba esté en posición vertical (inclinación máxima 15°).
- por encima del nivel del líquido que se va a dosificar dentro del límite máximo de 1,5 metros, si la instalación necesita de colocar la bomba por debajo del nivel del líquido y para evitar problemas de sifón, utilizar siempre la válvula de inyección o una válvula anti-retorno.
- nunca instalar la bomba dosificadora sobre el depósito o directamente sobre su vertical, en el caso de líquidos que emanan vapores agresivos, a menos que dicho depósito esté herméticamente cerrado.
en un lugar seco a una temperatura máxima de 45° C y fácilmente accesible para efectuar las operaciones de mantenimiento

I COLLEGAMENTO ELETTRICO **F** BRANCHEMENT ELECTRIQUE

UK ELECTRIC CONNECTION **E** CONEXIÓN ELÉCTRICA

I Verificare che l'impianto di terra sia perfettamente funzionante e corrispondente alle normative vigenti. Accertarsi della presenza di un interruttore differenziale ad alta sensibilità (0.03 A). Verificare che i valori di targa della pompa siano compatibili con quelli della rete elettrica. Connettere i fili di alimentazione elettrica all'impianto elettrico e verificare l'accensione del display. Non installare mai la pompa direttamente in parallelo a carichi induttivi (es.: motori) ma se necessario usare un "relè" (teleruttore).

All'interno della pompa sono presenti due protezioni : un varistore ed un fusibile.

UK Ensure the power supply earthing system is fully functional and corresponding to laws. A high sensitivity differential switch (0.03A) is also recommended. Check that the nominal values of the pump are compatible with those of the electric plant. Connect the electrical cable to the power supply and check the lighting of the display. Never install the pump in parallel to inductive loads (eg motors), but, if this is strictly necessary, use a "relay". Inside the pump there are two protections: a varistor and a fuse.

F Vérifiez que le système de mise à la terre est bien efficace et correspondant aux normes en vigueur. Un interrupteur différentiel à haute sensibilité (0,03 A) est également recommandé. Vérifiez que les valeurs nominales de la pompe sont compatibles avec celles du réseau. Branchez les fils d'alimentation électrique au réseau et vérifiez l'affichage du display de la pompe. Ne jamais installer la pompe en parallèle avec des charges inductives (p.ex. moteurs) mais, si vous avez vraiment besoin, utiliser un «relais».

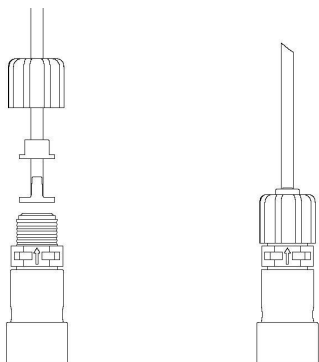
À l'intérieur de la pompe, il ya deux protections: un éclateur et un fusible.

E Controlar que el sistema de puesta a tierra es completamente funcional y que corresponde a las leyes. También asegurarse de la presencia de un interruptor diferencial de sensibilidad 0.03 A. Verificar que los valores nominales de la bomba son compatibles con los de la red eléctrica. Conecte los cables de alimentación eléctrica a la red y controlar que la pantalla de la bomba está iluminada. Nunca instale la bomba en paralelo a las cargas inductivas (motores, por ejemplo), pero, si es estrictamente necesario, utilice un "relé"

Dentro de la bomba hay dos protecciones: un varistor y un fusible

I COLLEGAMENTO IDRAULICO **F** BRANCHEMENT HYDRAULIQUE

UK HYDRAULIC CONNECTION **E** CONEXIÓN HIDRÁULICA



I Filtro di fondo

Collegare il tubo di aspirazione in PVC (trasparente) al filtro di fondo avendo cura di inserire nel tubo prima la ghiera, poi il ferma tubo ed infine il cono, quest'ultimo dentro il tubo, fino in fondo. Avvitare la ghiera ed inserire il filtro di aspirazione sul fondo del contenitore che contiene il prodotto chimico da dosare. Nel caso di utilizzo della sonda di livello (optional), essa va collegata al filtro per mezzo della staffa in dotazione.

UK Foot filter

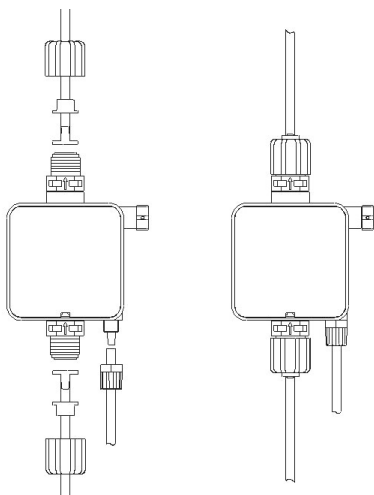
Connect the suction tube (PVC soft cristal) to the foot filter that is supplied, having care to insert in the hose, first the nut then the hose guard and finally the hose connection, this last one inside the hose until the end. Screw the nut and put the foot filter into the liquid suction lift tank. The level probe (optional) has to be connected to the filter through the support that is supplied.

F Filtre d'aspiration

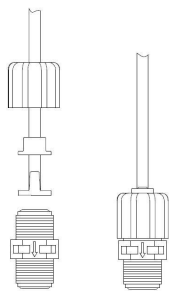
Liez le tuyau d'aspiration (PVC Cristal souple) au filtre de fond en dotation. Passez le tuyau souple au travers de l'embout à visser, de la bague d'arrêt, et l'enfoncer à fond sur l'embout cône. Revissez le tout sur le filtre de fond. Introduisez ce dernier jusque'au fond de la cuve de liquide à doser. Dans le cas d'utilisation de la sonde de niveau, il faut la lier au filtre à travers l'étrier en dotation.

E Filtro de aspiración

Conectar el tubo de aspiración (PVC transparente) al filtro suministrado teniendo cura de insertar en el tubo primero la tuerca, luego el firme tubo y por fin el cono, este último dentro del tubo, hasta el final. Atornillar la tuerca e insertar el filtro de aspiración sobre el fondo del contenedor que contiene el producto químico que dosificar. En el caso de empleo de la sonda de nivel (optional), ella va unido al filtro a través del estribo en dotación.



- I Valvola d'iniezione
- UK Injection valve
- F Clapet d'injection
- E Válvula de inyección



I Aspirazione: Collegare l'altro capo del tubo PVC Crystal morbido all'aspirazione della pompa (parte inferiore del corpo pompa), svitare la ghiera dal raccordo e far passare il tubo attraverso la ghiera, quindi il ferma tubo ed infine inserire con un'azione contemporanea di pressione e rotazione il tubo fino in fondo sull'attacco conico del raccordo (portagomma); bloccare il tutto serrando a fondo la ghiera.

Mandata: Il collegamento della pompa all'impianto deve essere fatto sempre e comunque tramite la valvola di iniezione in dotazione. Dopo aver applicato sulla condotta dell'impianto da trattare un raccordo 1/2" Gf nel punto dove effettuare l'iniezione del prodotto, guarnire la valvola di iniezione con del teflon e inserirla nella tubazione. Svitare la ghiera, far passare il tubo di mandata (Polietilene rigido), attraverso di essa, quindi il ferma tubo ed infine inserire il tubo fino in fondo sull'attacco conico. Bloccare il tutto serrando bene la ghiera. Collegare l'altra estremità del tubo alla mandata della pompa (parte superiore del corpo pompa) ripetendo le operazioni come descritto per l'aspirazione.

Spurgo: Far passare un'estremità del tubo per lo spurgo manuale (1,5 m PVC Crystal) nella ghiera dell'attacco dello spurgo posto sul corpo pompa in basso a destra, quindi inserire il tubo nell'attacco e riavvitare bene la ghiera. L'altra estremità del tubo va inserita all'interno del serbatoio di pescaggio del liquido da dosare

UK Suction: Connect the other end of the PVC Crystal hose to the suction nipple of the pump (lower part of the pump head), unscrew the nut and purge the hose through it, then the hose guard and finally push the hose into the conic connection rotating until the end. Screw the nut.

Delivery: The connection of the pump to the plant has to be always done by the provided injection valve. After having applied to the tube of the plant a 1/2" Gf nipple in the point of the injection of the chemical, put some teflon around the threading of the injection valve and screw it in the tube. Unscrew the nut and purge the delivery Polyethylene hose through it, then the hose guard and finally push the hose into the conic connection rotating until the end. Screw the nut. Connect the other end of the Polyethylene hose to the delivery nipple of the pump (upper part of the pump head) following the same instruction of the suction part.

Purge: Put one end of the PVC Crystal purge hose (1,5m) through the nut of the purge nipple of the right lower part of the pump head. Connect the hose in the connection and screw the nut. Put the other extremity of this hose into the suction lift tank.

F Aspiration: Lier l'autre extrémité du tuyau PVC Crystal souple à l'aspiration de la pompe (partie inférieure du corps de la pompe) dévisser l'embout du raccordement et faire passer le tuyau à travers l'embout, donc l'adaptateur et finalement l'insérer avec une action simultanée de pression et rotation, le bout le tuyau fin sur l'attaque conique du raccord (porte gomme); bloquer le tout en serrant au fond l'embout.

Refolement: Il faut faire le branchement de la pompe à l'installation toujours à travers le clapet d'injection en dotation. Après avoir appliqué sur la conduite de l'installation à traiter un raccord 1/2" Gf à l'endroit où effectuer l'injection du produit, équiper le clapet d'injection avec du téflon et l'introduire dans la conduite. Utilisez le tuyau en Polyéthylène rigide et pratiquer le raccordement comme indiqué sur le filtre de fond. Liez l'autre extrémité du tuyau au refolement de la pompe (partie supérieure du corps de la pompe) en répétant les opérations comme décrit pour l'aspiration.

Epurge: Faire passer une extrémité du tuyau pour la purge manuelle (1,5 m PVC Crystal) dans l'embout de l'attaque de la purge mis sur le corps de la pompe en bas à droite, donc insérer bien le tuyau dans l'attaque et visser l'embout. L'autre extrémité du tuyau doit être insérée à l'intérieur du bac du liquide à doser

E Aspiración: Conectar al otro extremo del tubo PVC Crystal a la aspiración de la bomba (racor inferior del cuerpo de la bomba), desenroscar la tuerca desde el racor y pasar el tubo a través de la tuerca también el adaptador y por fin insertar hasta

el final con una acción contemporánea de presión y rotación el tubo sobre el ataque cónico bloquear apretando firmemente la tuerca.

Impulsión: La conexión de la impulsión de la bomba a la instalación tiene que hacerse siempre a través de la válvula de inyección, en dotación. Después de haber aplicado sobre el conducto de la instalación a tratar un racor 1/2" Gf en el punto dónde efectuar la inyección del producto, colocar teflón a la válvula de inyección y roscarla en la tubería. Destornillar la tuerca, hacer pasar el tubo de impulsión (Polietileno rígido), por de ella por lo tanto el adaptador y por fin insertar hasta el final el tubo sobre el ataque cónico. Bloquear apretando firmemente la tuerca. Conectar el otro extremo del tubo de impulsión a la impulsión de la bomba (racor superior del cuerpo de bomba) repitiendo la operación como se indica arriba.

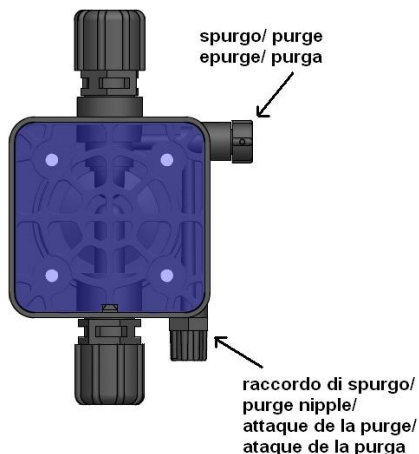
Purga: Hacer pasar uno extremo del tubo para la purga manual (1,5 m PVC Crystal) en la tuerca del ataque de la purga puesta sobre el cuerpo bombea en bajo a la derecha, por lo tanto insertar bien el tubo en el ataque y atornillar la tuerca. El otro extremo del tubo debe ser insertado dentro del depósito de producto a dosificar.

I ADESCAMENTO

UK PRIMING

F AMORÇAGE

E CEBADO



I -Svitare di mezzo giro la manopola di spurgo (in alto a destra del corpo pompa)
 -mettere in funzione la pompa al 50% della portata
 -quando dal raccordo di spurgo inizia a fuoriuscire solo prodotto senza aria, riavvitare la manopola di spurgo

UK -Unscrew the purge nipple (in the upper right part of the pump head) of 180°.
 -Start the pump with a flow rate of the 50% of the maximum one.
 -When only the chemical without air will start to go out from the purge output, screw the purge nipple.

F - Dévisser d'un demi tour le raccord de purge (en haut à droite du corps de la pompe)
 -mettre en marche la pompe au 50% du débit
-quand le liquide sort de la purge sans air, revisser le raccord de purge

E - Destornillar de media vuelta el racor de purga (para arriba a la derecha del cuerpo de la bomba)
 - poner en función la bomba al 50% del caudal
 - cuando del ataque de la purga inicia a sólo rebosar producto sin aire, tornillar el racor de purga



I ATTENZIONE!!!!!!!

Prima di effettuare qualsiasi operazione di messa in servizio della pompa è necessario prendere visione delle schede tossicologiche di sicurezza del prodotto da dosare al fine di definire i comportamenti ed i dispositivi di sicurezza individuali (D.P.I) più idonei.

UK ATTENTION!!!!!!!!!!

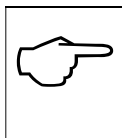
Before any kind of operation on the pump it is necessary to read with attention the Safety toxicological data sheets of the dosed chemical with the purpose to define the behaviors and the safety devices that must to be followed.

F ATTENTION!!!!!!!!!!

Avant d'effectuer une opération quelconque de mise en service de la pompe, il est nécessaire de prendre connaissance des fiches toxicologiques de sûreté du produit à doser afin de définir les comportements et les dispositifs de sûreté individuelle les plus indiqués.

E ATENCIÓN!!!!!!!

Antes de efectuar cualquiera operación de misa en servicio de la bomba es necesaria examinar las fichas toxicológicas de seguridad del producto que dosificar para definir los comportamientos y los aparatos de seguridad localicé más idóneos.



I **ATTENZIONE!!!!!!!**

- Qualora si renda necessario rimuovere la pompa dall'impianto, è indispensabile reinserire i dischetti in gomma onde evitare fuoriuscite del liquido dal corpo pompa.
- In fase di installazione accertarsi che il tubo di mandata venga fissato correttamente, onde evitare che sfregando contro corpi rigidi sia soggetto ad usura, evitare inoltre curve inutili sia in aspirazione che in mandata.

UK **ATTENTION!!!!!!!!!!**

- If it is necessary to take the pump off the plant, it is important to put the rubber disks in again, so to avoid any exit of the liquid contained in the pump head from dripping out.
- During the installation ensure that the discharge hose is fixed correctly to avoid it to rub against hard bodies. Avoid also useless bends both on discharge and suction hose.

F **ATTENTION!!!!!!!!!!!!**

- S' il est nécessaire d'enlever la pompe de l'installation, il est indispensable de réintroduire les disquettes en gomme pour éviter des fuites de liquide du corps de la pompe.
- En phase d'installation il faut être sûr que le tuyau de refoulement soit fixé correctement pour éviter toutes usures par frottements contre des corps rigides. Eviter en outre des courbes inutiles soit à l'aspiration soit au refoulement

E **ATENCIÓN!!!!!!!**

- Si es necesario retirar la bomba de la instalación, es indispensable colocar nuevamente los discos de goma en los racores de aspiración y impulsión para evitar que el líquido dosificado de derrame del cabezal de la bomba.
- En el momento de la instalación prestar atención a que el tubo de impulsión esté fijado correctamente, para evitar su desgaste por rozamiento contra otros cuerpos ajenos a la bomba, evitar curvas inútiles en aspiración y impulsión.

I Controllare spesso il livello del liquido da dosare per evitare che la pompa lavori a secco. Effettuare la pulizia delle parti che vengono in contatto con il prodotto chimico (corpo pompa, filtro di fondo e valvola di iniezione) almeno ogni 3 mesi. Per additivi che formano cristalli fare la pulizia in modo più frequente.

Procedere come segue:

- immergere il tubo di mandata ed il filtro di fondo in un contenitore con acqua pulita
- mettere in funzione la pompa per qualche minuto in modo da far passare acqua nel corpo pompa

Nel caso ci siano formazioni di cristalli da eliminare proseguire come segue:

- Sostituire l'acqua con un reagente adeguato a sciogliere i cristalli (per es. Acido Cloridrico per i cristalli di Ipoclorito di sodio) e far lavorare la pompa per qualche minuto.

- ripetere di nuovo l'operazione con dell'acqua pulita

Completata la pulizia, la pompa può essere di nuovo collegata all'impianto e può tornare a lavorare

UK Check the level of the chemical in the tank to avoid the pump working dry. Clean at least every 3 months the wet parts of the pump (pump head, foot filter and injection valve). If the chemical creates crystals, do the cleaning of the pump more often.

Follow the next procedure:

- Dip the delivery hose and the foot filter into a tank with clean water
- Start the pump for some minutes to let the water clean the pump head.

If there are crystals of the chemical to be eliminated, proceed as follows:

- Use a chemical reagent adequate to dissolve the crystals (ex. Chloridric acid for Sodium Ipoclorite crystals) and let the pump work for some minutes.

- Repeat again the action with clean water

When the cleaning is done, the pump can be connected again to the plant and can start to work.

F Contrôlez souvent le niveau du liquide à doser pour éviter que la pompe travaille à sec. Effectuer le nettoyage des parties qui viennent en contact avec le produit chimique (corps de la pompe, filtre de fond et clapet d'injection) tous les 3 mois au moins. Pour des liquides formant des cristaux, effectuer des nettoyages plus fréquents.

procéder de la façon suivante:

- plongez le tuyau d'envoyée et le filtre de fond dans un récipient avec eau propre
- mettre en marche la pompe quelques minutes de façon à faire passer l'eau dans le corps de la pompe

Au cas où il y aurait des formations de cristaux à éliminer, continuez de la manière suivante:

- Remplacez l'eau avec un réactif proportionné pour diluer les cristaux (pour es. Acide Chlorhydrique pour les cristaux d'Ipoclorito de sodium) et faire travailler la pompe quelques minutes.

- répétez l'opération de nouveau avec de l'eau propre

Cet entretien terminé, la pompe peut être raccordée de nouveau à l'installation et retravailler

E A menudo controlar el nivel del líquido a dosificar para evitar que la bomba trabaje en seco. Efectuar la limpieza de las partes que vienen en contacto con el producto químico (cabezal, filtro de aspiración y válvula de inyección) al menos cada 3 meses. Por productos que forman cristales efectuar la limpieza con mayor frecuencia.

Proceder como sigue:

- sumergir el tubo de descarga y el filtro de aspiración en un contenedor con agua limpia
- poner en función la bomba por algún minuto así que pase agua en el cuerpo de la bomba

En el caso hay formaciones de cristales que eliminar proseguir como sigue:

- Reemplazar el agua con un reactante adecuado a desatar los cristales (por ej. Ácido Clorhídrico por los cristales de Hipoclorito de sodio) y hacer trabajar la bomba por algún minuto.

- repetir de nuevo la operación con agua limpia

Completada la limpieza, la bomba puede ser de nuevo unido a la instalación y puede volver a trabajar

I **SOSTITUZIONE PARTI DI NORMALE USURA**

F **SUBSTITUTIONS DES PARTIES SOUMISES À USURE**

UK **REPLACING WORN PARTS**

E **SUSTITUCIONES DE LAS PARTES DE USO NORMAL**

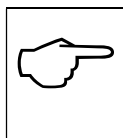


I *Prima di qualsiasi intervento scollegare la pompa dalla rete di alimentazione!*

UK *Before any kind of operation on the pump disconnect it from the power supply!*

F *Avant d'effectuer opération quelconque de la pompe est nécessaire de lever l'alimentation électrique*

E *Antes de efectuar cualquiera operación de la bomba es necesaria desconectar la bomba de la red de alimentación!*



I **Sostituzione fusibile.**

Procedere come segue : 1)Svitare le 8 viti di fissaggio della cassa con un giravite taglio a croce. 2) Aprire la parte anteriore e posteriore. 3) Sostituire il fusibile che è ben visibile sul circuito. 4)Rimontare il tutto.

Sostituzione valvole.

Procedere come segue : 1) Svitare i raccordi superiore ed inferiore con una chiave da 24mm. 2) Montare i raccordi nuovi serrandoli bene

Sostituzione O-rings di tenuta e diaframma

Procedere come segue : 1) Svitare le 4 viti del corpo pompa con una chiave esagonale da 8mm. 2) Togliere il corpo pompa facendo bene attenzione che non sia presente liquido all'interno. 3) Con un giravite rimuovere il vecchio O-ring e inserire il nuovo. 4) Svitare il diaframma a mano (se necessario aiutarsi con una chiave a pinza), avvitarre quindi il nuovo diaframma. 5) Posizionare il corpo pompa e avvitarre le 4 viti serrandole a croce per una perfetta tenuta.

UK **Fuse replacement.**

Proceed as follows:

1) Unscrew the 8 fixing screws of the box. 2) Open the front and the back part of the box. 3). Replace the fuse that is well visible. 4) Assemble all the parts

Valves replacement

The procedure is as follows: 1)Using a 24 mm spanner gently remove the upper and lower cartridge. 2) Replace with new ones taking care to ensure that the arrow is pointing in the direction of flow.

Diaphragm and O-rings replacement

Proceed as follows: 1) Undo the 4 bolts of the pump head with a 8mm hexagonal key. 2) Remove the pump head. 3) Remove the old O-ring from the head carefully using a small screw driver. 4) By hand, or with pliers if necessary unscrew the diaphragm, and replace with the new one. Hand tight only. 5) Refit the dosing head, tightening the head bolts sequentially and carefully to ensure an even airtight seal. Caution do not over tighten.

F **Remplacement du fusible.**

Procéder de la manière suivante: 1) Dévissez les 8 vis de fermeture du boîtier.2) séparez les deux parties

3) Remplacez le fusible qui est bien visible sur le circuit. 4) Remontez le tout.

Remplacement des clapets.

Procéder de la manière suivante: 1) Dévissez le raccord supérieur et inférieure avec une clef de 24 mm. 2) On doit changer le raccord pour substituer le clapet. 3) Montez les nouveaux raccords en les serrant bien.

Remplacement de l' O-rings de tenue et du diaphragme

Procédez de la manière suivante: 1) Dévissez les vis du corps de la pompe avec une clef hexagonale 8mm .2) Enlevez le corps de la pompe. 3) Enlevez le vieil O-rings avec un tournevis et insérez le nouveau. 4) Dévissez le diaphragme à la main (si nécessaire, s'aider avec une clef à pince), et vissez le nouveau diaphragme. 5) Placez le corps de la pompe et vissez les vis en les serrant en croix pour un parfait positionnement.

E Sostituzione fusibile

Proceder como sigue: 1) Destornillar los 8 tornillos de fijación de la caja. 2) Abrir la parte anterior y posterior. 3) Sustituir el fusible que se puede ver en el circuito. 4) Montar de nuevo todas las partes.

Sustitución válvulas

Proceder como sigue: 1) Desmontar con una llave de 24 mm el racor superior y inferior. 2) Sustituir los racores asegurando el apriete de los mismos.

Sustitución juntas tóricas estanqueidad y membrana

Proceder como sigue: 1) Aflojar los 4 tornillos del cabezal de la bomba con una llave hexagonal adecuada (8mm). 2) Retirar el cabezal de la bomba. 3) Con un destornillador retirar la junta tórica y colocar la nueva. 4) Destornillar la membrana a mano (si es necesario, ayudarse con unos alicates de pinza), volver a atornillar la membrana nueva. 5) Colocar el cabezal de la bomba en su posición correcta y atornillar les 4 tornillos roscándolos en cruz para que quede perfectamente estanco.

I PROBLEMATICHE PIU' COMUNI
F PROBLÉMATIQUES COURANTES

UK COMMONLY REPORTED PROBLEMS
E PROBLEMÁTICAS MÁS COMUNES

I LA POMPA NON SI ACCENDE ED IL LED VERDE ON RIMANE SPENTO.

Soluzione :

1. *Controllare che il collegamento alla rete elettrica sia effettuato in modo corretto rispettando quanto indicato sulla targhetta identificativa della pompa.*
2. *Controllare l'integrità del fusibile.*
3. *Sostituire la scheda elettronica*

LA POMPA FUNZIONA CORRETTAMENTE MA NON INIETTA LIQUIDO NELL'IMPIANTO

Soluzione:

1. *Controllare il livello del prodotto nella tanica*
2. *Controllare che il filtro di fondo non sia intasato.*
3. *Controllare che la valvola di iniezione non sia intasata.*
4. *Effettuare una operazione di manutenzione alle valvole di A/M. Qualora si riscontrino evidenti malformazioni verificare consultando la tabella di compatibilità chimica che il materiale sia compatibile con il prodotto dosato e quindi procedere alla sostituzione.*

PERDITE DI LIQUIDO DAL CORPO POMPA

Soluzione:

1. *Controllare che il tubo di mandata sia ben inserito e la ghiera ben serrata.*
2. *Verificare gli O-rings dei raccordi.*
3. *Smontare il corpo pompa e verificare che l'O-ring di tenuta della membrana sia integro.*

UK THE PUMP DOES NOT FUNCTION AND THE GREEN LED IS NOT LIT.

Solutions

1. *Check that the electrical connection is correctly made.*
2. *Check that the fuse has not blown*
3. *Replace the electronic circuit with a new one.*

THE PUMP FUNCTION CORRECTLY BUT NO LIQUID IS INJECTED IN THE PLANT

Solutions

1. *Check the product level in the tank.*
2. *Check the foot filter which could be closed.*
3. *Check the injection valve is not closed.*
4. *Effectuate a maintenance of the suction and delivery valves. Parts showing any chemical attack, should be replaced, with alternative materials if necessary.*

CHEMICAL LEAKS FROM THE DOSING HEAD.

Solutions

1. *Check that the hose clamps are correctly fitted and tightened. Caution do not overtighten these components as they can easily be broken or threads stripped.*
2. *Check that the head bolts are tight and that the O-ring is in it's correct position. Replace any damaged or worn parts as necessary.*
3. *Parts showing any chemical attack, should be replaced, with alternative materials if necessary*

F LA POMPE NE S'ALLUME PAS ET LE LED VERT EST ÉTEINT**Solution:**

1. *Contrôlez que le raccordement au réseau électrique est effectué correctement, comme c'est indiqué sur la petite plaque identificatrice de la pompe.*
2. *Contrôlez l'intégrité du fusible.*
3. *Substituer la carte électronique.*

LA POMPE FONCTIONNE CORRECTEMENT MAIS N'INJECTE PAS DE LIQUIDE DANS L'INSTALLATION.**Solution:**

1. *Contrôlez le niveau du produit dans le récipient.*
2. *Contrôlez que le filtre de fond n'est pas obstrué.*
3. *Contrôlez que le clapet d'injection n'est pas obstrué.*
4. *Effectuez une opération d'entretien aux clapets d'A/R. Si on relève des déformations, vérifier, en consultant le tableau de compatibilité chimique, que le matériel est compatible avec le produit dosé et procéder à son remplacement.*

FUITES DE LIQUIDE DU CORPS DE LA POMPE**Solution:**

1. *Contrôlez que le tuyau de refoulement est bien inséré et la douille bien serrée.*
2. *Vérifiez les O-rings des raccords.*
3. *Démonter le corps de la pompe et vérifier l'intégrité de l'O-ring de ce dernier.*

E LA BOMBA NO SE ENCIENDE Y EL LED VERDE PERMANECE APAGADO**Solución**

1. *Controlar que la conexión a la red eléctrica este efectuada de manera correcta respetando lo indicado sobre la placa identificativa de la bomba.*
2. *Controlar la integridad del fusible.*
3. *Sustituir el circuito electrónico.*

LA BOMBA FUNCIONA CORRECTAMENTE PERONO INYECTA LÍQUIDO ENLA INSTALACIÓN**Solución**

1. *Controlar el nivel del producto en el depósito de acumulación.*
2. *Controlar que el filtro de aspiración no esté obstruido.*
3. *Controlar que la válvula de inyección no esté obstruida.*
4. *Efectuar una operación de mantenimiento a las válvulas de aspiración/inyección. Si encuentra malformaciones verificar consultando la tabla de compatibilidad química que el material sea compatible con el producto dosificado entonces proceder a la sustitución.*

PÉRDIDAS DE LÍQUIDO DESDE EL CUERPO DE LA BOMBA**Solución**

1. *Controlar que el tubo de purga este bien insertado y la válvula bien cerrada.*
2. *Verificar las juntas tóricas de los racores.*
3. *Desmontar el cuerpo de la bomba y verificar que la junta tórica del cabezal esté integra.*

ITALIANO	ENGLISH
<p style="text-align: center;">CLAUSOLA DI GARANZIA</p> <p>La VERDER S.r.l., garantisce le pompe di sua fabbricazione per un periodo di 24 mesi a partire dalla data di consegna al primo utente.</p> <p>Entro i suddetti termini, la VERDER si impegna a fornire gratuitamente pezzi di ricambio di quelle parti che a giudizio della stessa, o di un suo rappresentante autorizzato, presentino difetti di fabbricazione o di materiale, oppure ad effettuare la riparazione direttamente o a mezzo di officine autorizzate. Rimane comunque esclusa qualsiasi altra responsabilità ed obbligazione per altre spese, danni e perdite dirette o indirette derivanti dall'uso o dalla impossibilità di uso delle pompe, sia totale che parziale.</p> <p>La riparazione o la fornitura sostitutiva non prolungherà, ne rinnoverà la durata del periodo di garanzia.</p> <p>Rimangono, tuttavia, a carico dell'utente le spese di montaggio e smontaggio delle pompe dall'impianto, spese di trasporto e materiali di consumo (filtri, valvole, etc.).</p> <p>Gli obblighi della VERDER, previsti ai paragrafi precedenti, non sono validi nel caso in cui:</p> <ul style="list-style-type: none"> - Le pompe non vengano usate in conformità con le istruzioni della VERDER s.r.l., riportate sul libretto di uso e manutenzione; - Le pompe vengano riparate, smontate o modificate da officine non autorizzate dalla VERDER; - Si sia fatto uso di ricambi non originali VERDER; - Gli impianti di iniezione siano danneggiati da prodotti non idonei; - Gli impianti elettrici vadano in avaria a causa di fattori esterni tipo sovratensioni, scariche elettriche di qualsiasi genere, etc. <p>Allo scadere dei periodo di 24 mesi dalla data di consegna della pompa, la VERDER si riterrà sciolta da ogni responsabilità e dagli obblighi di cui ai paragrafi precedenti. La presente garanzia, decorrente dal 1° Gennaio 2006, annulla e sostituisce ogni altra garanzia, espressa od implicita, e non potrà essere modificata se non per iscritto.</p>	<p style="text-align: center;">WARRANTY CERTIFICATE</p> <p>The Pumps manufactured by VERDER are warranted to be free from defects in workmanship and material for 24 months of operation starting from the delivery date to the first purchaser.</p> <p>Within the above stated period VERDER will supply free of charge any part that upon examination by VERDER or by an authorised dealer, is disclosed to have been defective in workmanship or material, or at its option, it will repair the parts directly or through authorized workshops. It remains anyway excluded from whatever responsibility and obligation for others costs, damages and direct or indirect losses that come from the use or the not use availability, either total or partial. They remain anyway at charge of the purchaser the costs of plan pumps mounting and disassembling, transport cost and using materials (filters, valves, and so on). VERDER' duties, as above are not valid when:</p> <ul style="list-style-type: none"> -The pumps are not used according to the VERDER S.r.l. instructions as in the operating manual and maintenance instructions. -The pumps are repaired, disassembled, modified by workshops not authorized from VERDER. -They have used not original VERDER spare parts. -The injections plans are damaged by products that are not suitable. -The electronic plans have been damaged because of external causes such as whatever type of over tensions. <p>At the end of the 24 months from the delivery date, VERDER S.r.l will be free from any liability and from all the duties as above. This guarantee, that starts from the 1st January 2006, nullifies and substitutes whatever guarantee, expressed or implicit, and can not be modified but in writing.</p>

FRANÇAIS

CERTIFICAT DE GARANTIE

La VERDER S.r.l. garantit les pompes de sa production pour une durée de 24 mois à compter de la date de livraison au premier utilisateur.

Pendant ces périodes de garantie VERDER fournira gratuitement les pièces reconnues défectueuses par elle même ou par un de ses agents agréés.

La Sté VERDER ou ses agents agréés sont les seuls habilités à effectuer le démontage (partiel ou total) d'une pompe dans le cadre de la garantie.

Toute autre responsabilité et obligation pour frais divers, dommages et pertes directes ou indirectes dérivant de l'emploi ou de l'impossibilité d'emploi des pompes, soit totale soit partielle, est exclue.

La réparation ou la livraison des pièces en remplacement ni prolonge ni renouvelle la durée de la période de garantie: les frais de démontage et remontage des pompes de leur application et les éventuelles frais de transport, sont exclus.

La garantie n'est pas reconnue pour les pièces de consommation comme : clapets, membrane et accessoires.

Les obligations VERDER citées ci-dessus ne sont pas valables si:

- Les pompes ne sont pas utilisées conformément aux instructions VERDER indiquées sur le livret d'emploi et entretien.
- Les pompes sont réparées, démontées, ou modifiées par des ateliers non agréés par VERDER.
- On a utilisé, pour la réparation d'une pompe, des pièces de rechange non distribuées par VERDER.
- Les systèmes d'injection sont endommagés par l'emploi de produits impropres ou non compatibles.
- Les avaries des installations électroniques sont causées par des problèmes extérieurs tels que les chutes de tension, foudroiements, etc.

A l'échéance des périodes de garantie ci-dessus mentionnées, la VERDER se considérera déliée de toute responsabilité et des obligations citées ci-dessus.

Cette garantie, valide à partir du 1^{er} janvier 2006, annule et remplace toute autre garantie, explicite ou implicite, et pourra être modifiée seulement par écrit.

ESPAÑOL

PARTIDA DE GARANTIA

VERDER garantiza las bombas de su fabricación para un periodo de 24 meses a partir de la fecha de entrega a el primero usuario.

Dentro de susodichos términos, la VERDER se compromete a reponer gratuitamente las piezas de recambios de las partes que a juicio de VERDER o de su agente mandatario, habien fallas de fabricación o de material, o a efectuar la reparación directamente o por medio de oficinas autorizadas.

Los gastos de transporte y de embalaje de las piezas de recambios repuesta gratuitamente, son a cargo del usuario.

De todos modos es exclusiva cualquier otra responsabilidad y obligacion para otras costas, daños y pérdida directa o indirecta que se originan del uso o de la imposibilidad de uso de bombas, tanto si total como si parcial.

La fiparacion o la entrega sustitutiva no se prolongera tampoco renovera la duracion de el periodo de garantia. Sin embargo son a costa de el usuario las costas de montaje y de demontaje de las bombas desde la instalacion, costo de transporte y materials de consumo (filtres, valvulas, etc.).

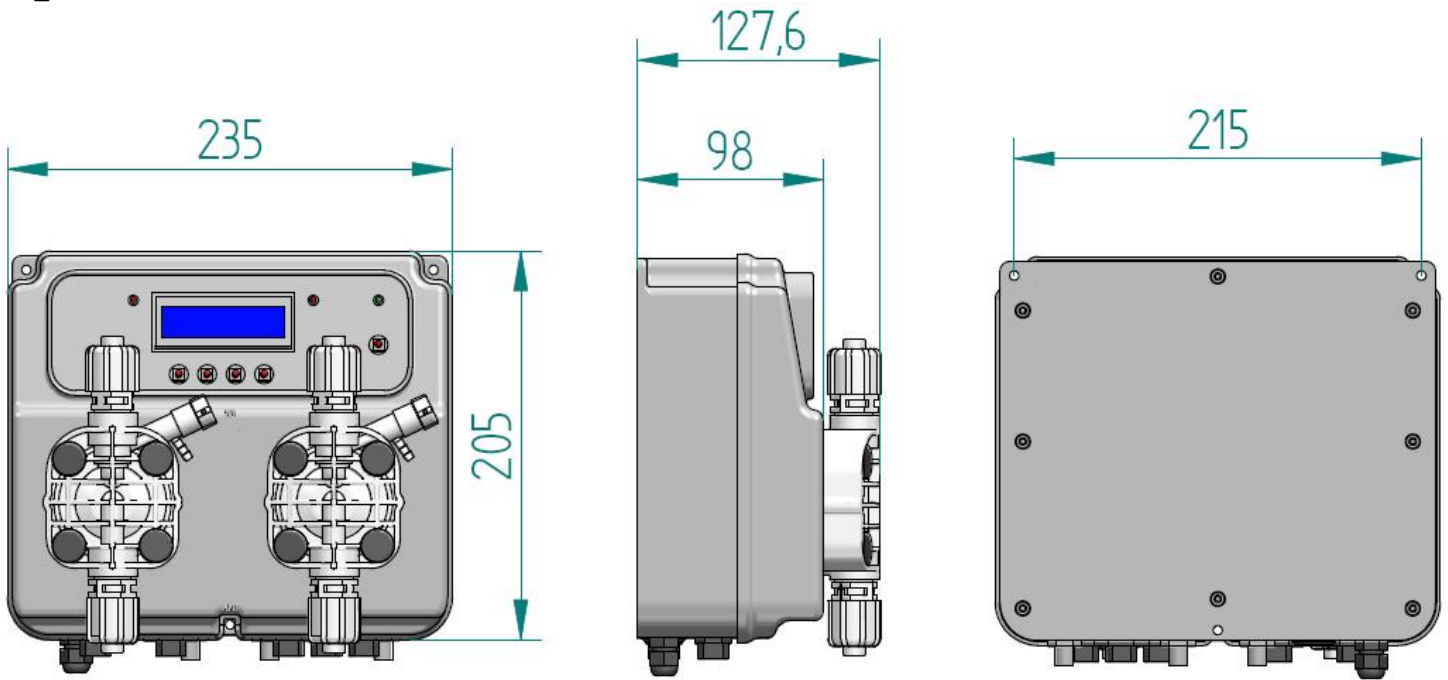
Las obligaciones de la VERDER, previstos a los paragrafos precedentes no son validas en el caso en quien:

- las bombas no vienen usadas segun las instrucciones de la VERDER, como se puede veer en el manual de instalacion, uso y mantenimiento.
- Las bombas son reparadas, denontadas o modificadas de la parte de oficinas qui no son autorizadas de la VERDER.
- Los usuarios habien usado repuestos que no son originales VERDER.
- Los impiantos de injection son dañados de productos que no son idoneos.
- Los impiantos electricos van en averia a cusa de factores externos come sovratensiones, descargaa electricas de cualquier causa, etc.

A el termino de 24 meses de la fecha de entrega de las bombas, la VERDER sera suelta de toda responsabilidad y de las obligaciones como arriba.

La presente garantia, que empieza de el primero de jenero 2006, anula y va a sustituir cualquier garantia, expresada o implicida, y podra ser modificada suelo para escrito.

I DIMENSIONI ME_DUAL **UK** DIMENSIONS ME_DUAL **F** DIMENSIONS ME_DUAL **E** DIMENSIONES ME_DUAL

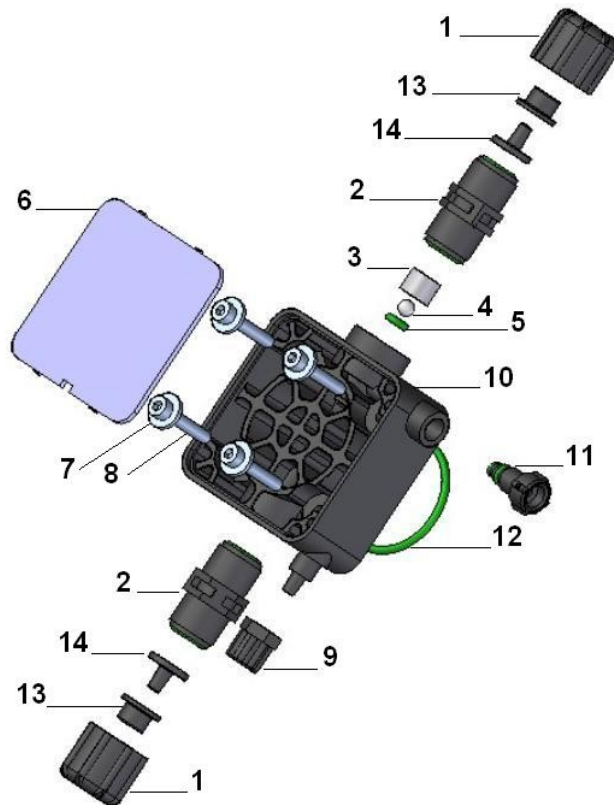


I ESPLOSO CORPO POMPA

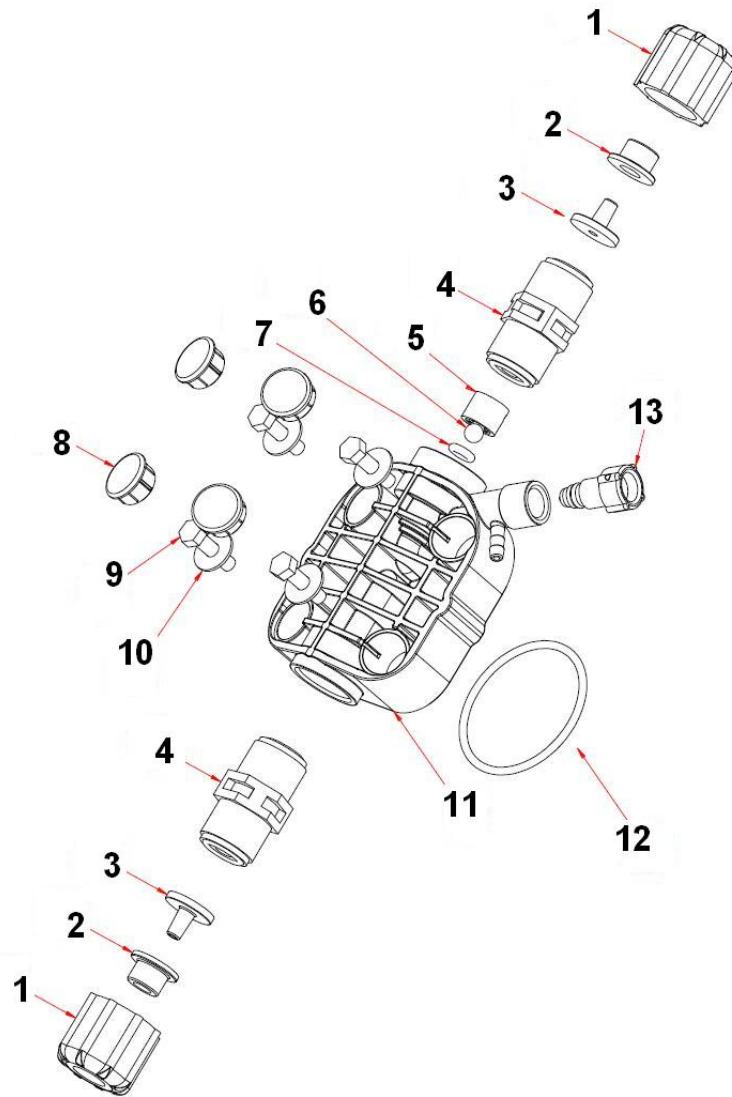
UK PUMP HEAD EXPLODED VIEW

F ECLATE DU CORPS DE LA POMPE

E DIBUJO DEL CUERPO DE LA BOMBA



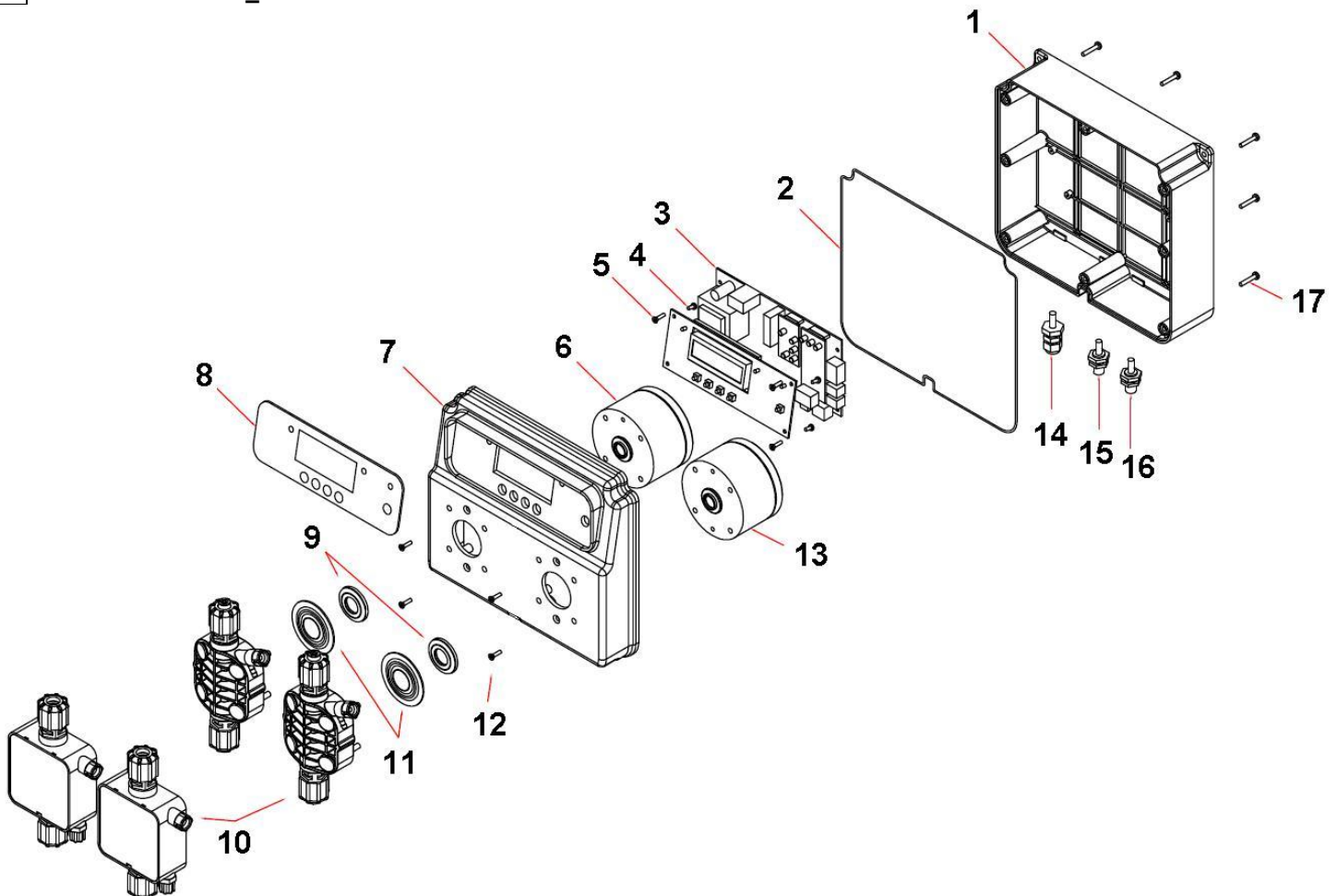
Pos	Descrizione/ Description	Pz/pcs	Codice/Code
1	GHIERA ½ G NERO/ ½ G black nut	2	00.014.003
2	GRUPPO VALV. SFERA PYREX –VITON / Pyrex ball valve- viton seals	2	11.122.000
	GRUPPO VALV. SFERA PYREX –DUTRAL / Pyrex ball valve- dutral seals	2	11.122.001
	GRUPPO VALV. SFERA AISI-VITON / AISI ball valve- viton seals	2	11.122.002
	GRUPPO VALV. SFERA AISI-DUTRAL / AISI ball valve- dutral seals	2	11.122.003
3	ASTUCCIO SPURGO SF6.35 NERO/ Ball container for purge	1	00.010.600
4	SFERA 6.35 PYREX / 6.35 Pyrex sphere	1	00.028.000
	SFERA 6.35 INOX 316 / 6.35 Inox 316 sphere	1	00.028.100
5	OR 4.42 x 2.62 EPDM	1	00.022.002
	OR 4.42 x 2.62 FKM	1	00.021.002
6	VETRINO CORPO POMPA TRASPARENTE / Transparent pump head cover	1	00.010.303
7	RONDELLA PIANA 5 X 15 X 1 INOX / Inox plain washer 5x15x1	4	00.037.001
8	VITE TE M5 X 30 INOX / TE M5x30 screw	4	00.034.037
9	GHIERA M10 X 1 NERO TUBO 4X6 / M10x1 black nut for 4x6 hose	1	00.014.000
10	CORPO POMPA M80 NERO / M80 black pump head	1	00.010.500
11	OTTURATORE SPURGO NERO COMPLETO VITON / Viton complete black air bleed knob	1	11.014.300
	OTTURATORE SPURGO NERO COMPLETO DUTRAL / Dutral complete black air bleed knob	1	11.014.301
12	OR 45.69 x 2.62 EPDM	1	00.022.004
	OR 45.69 x 2.62 FKM	1	00.021.004
13	PRESSA TUBO 4X6 / 4x6 hose guard	2	00.014.201
14	PORTA TUBO 4X6 / 4x6 hose connection	2	00.014.200



Pos	Descrizione/ Description	Pz/pcs	Codice/Code
1	GHIERA ½ G PVDF/ ½ G nut	2	00.014.008
2	PRESSA TUBO 4X6 PVDF / 4x6 PVDF hose guard	2	00.014.210
3	PORTA TUBO 4X6 PVDF / 4x6 PVDF hose connection	2	00.014.209
4	GRUPPO VALV. SFERA PYREX –VITON PVDF/ <i>Pyrex ball valve- viton seals PVDF</i>	2	11.122.028
	GRUPPO VALV. SFERA PYREX –DUTRAL PVDF / <i>Pyrex ball valve- dutral seals PVDF</i>	2	11.122.029
5	ASTUCCIO SPURGO SF6.35 PVDF/ <i>Ball container for purge PVDF</i>	1	00.010.602
6	SFERA 6.35 PYREX / 6.35 <i>Pyrex sphere</i>	1	00.028.000
7	OR 4.42 x 2.62 FKM	1	00.021.014
	OR4.42 x 2.62 EPDM	1	00.022.002

8	TAPPO VITE CORPO POMPA D80 PP NERO/ <i>black pp plug for D80 pump head screw</i>	4	00.010.814
9	VITE TE M5 X 20 INOX / <i>TE M5x20 screw</i>	4	00.034.034
10	RONDELLA PIANA 5 X 15 X 1 INOX / <i>Inox plain washer 5x15x1</i>	4	00.037.001
11	CORPO POMPA D80 PVDF / <i>D80 PVDF pump head</i>	1	00.010.502
12	OR 45.69 x 2.62 FKM70	1	00.021.015
	OR 45.69 x 2.62 EPDM	1	00.022.004
13	OTTURATORE SPURGO PVDF VITON / <i>Viton complete PVDF air bleed knob</i>	1	11.014.302
	OTTURATORE SPURGO PVDF DUTRAL / <i>Dutral complete PVDF air bleed knob</i>	1	11.014.303

I ESPLOSO SERIE ME_DUAL **UK** SERIES ME_DUAL EXPLODED VIEW **F** ECLATE SERIE ME_DUAL
E DIBUJO SERIE ME_DUAL

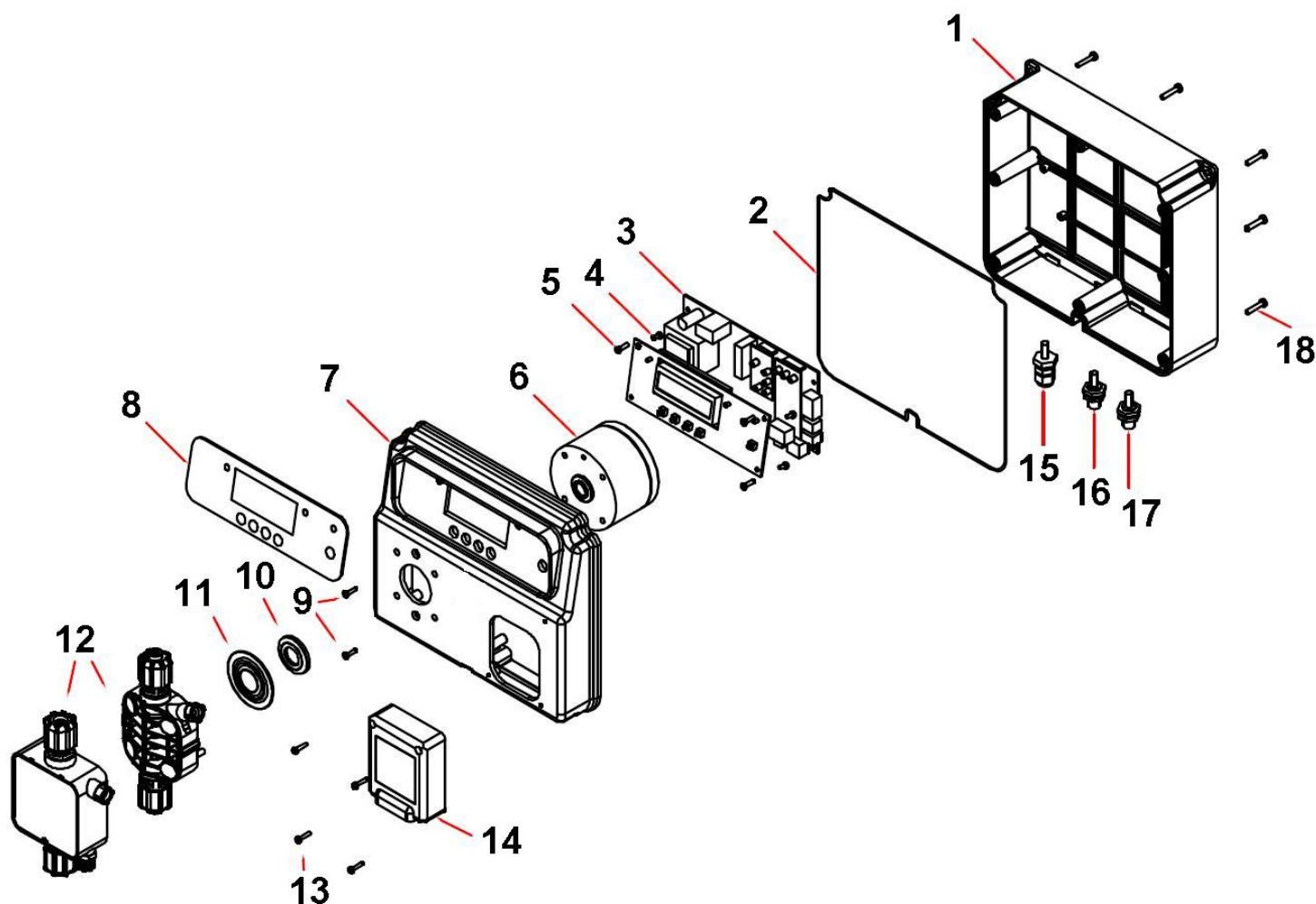


Pos	Descrizione/ Description	Pz/ Pcs	Codice/ Code
1	CASSA ME_DUAL/ <i>ME_DUAL box</i>	1	00.010.172
2	GUARNIZIONE/ <i>gasket</i>	1	00.027.032
3	CIRCUITO ME_DUAL-pH/Rx/ <i>ME_DUAL-pH/Rx circuit</i>	1	11.001.650
	CIRCUITO ME_DUAL-pH/CL/ <i>ME_DUAL-pH/CL circuit</i>	1

4-5	VITI TC+2.9X6.5 / TC+2.9x6.5 screws	8	00.030.005
6-13	MAGNETE COMPLETO M80X42 SPECIFICARE LA PORTATA / M80x42 complete magnet specify the flow rate	1+1	-
7	CASSA FRONTALE ME_DUAL	1	00.010.166
8	POLICARBONATO ME_DUAL – pH/Rx / ME_DUAL- pH/Rx polycarbonate POLICARBONATO ME_DUAL – CL / ME_DUAL- CL polycarbonate	1 1	00.006.242
9	FLANGIA PISTONE D54-M80 / D54-M80 plunger flange	2	00.010.802
10	CORPO POMPA M80 PPCOMPLETO PYREX-VITON / Pyrex-Viton PP M80 complete pump head	1	RR.123.000
	CORPO POMPA M80 PP COMPLETO PYREX-DUTRAL / Pyrex-Dutra PP M80 complete pump head	1	RR.123.001
	CORPO POMPA D80 COMPLETO PVDF PYREX-VITON / Pyrex-Viton D80 PVDF complete pump head	1	RR.123.200
	CORPO POMPA D80 COMPLETO PVDF PYREX-DUTRAL / Pyrex-Dutral D80 PVDF complete pump head	1	RR.123.201
11	DIAFRAMMA PTFE D54-M80 / D54-M80 PTFE diaphragm	2	00.012.100
12	vite TS+M4x10 / TS+M4X10 screw	2	00.034.005
14	PRESSACAVO PG7 / PG7 cable clamp GHIERA PG7 / PG7 nut	1 1	00.050.062 00.050.063
15-16	BNC+CAVO/ bnc+cable	2	00.050.006
17	VITI TC+3.5X19/ TC+3.5X19 screws	8	00.030.000

I ESPLOSO SERIE ME_DUAL pH/REG
F ECLATE SERIE ME_DUAL pH/REG

UK SERIES ME_DUAL pH/REG EXPLODED VIEW
E DIBUJO SERIE ME_DUAL pH/REG



Pos	Descrizione/ Description	Pz/ Pcs	Codice/ Code
1	CASSA ME_DUAL/ <i>ME_DUAL box</i>	1	00.010.172
2	GUARNIZIONE/ <i>gasket</i>	1	00.027.032
3	CIRCUITO ME_DUAL-pH/REG/ <i>ME_DUAL-pH/REG circuit</i>	1	11.001.655
4-5	VITI TC+2.9X6.5 / <i>TC+2.9x6.5 screws</i>	8	00.030.005
6	MAGNETE COMPLETO M80X42 SPECIFICARE LA PORTATA / <i>M80x42 complete magnet specify the flow rate</i>	1	-
7	CASSA FRONTALE ME_DUAL	1	00.010.166
8	POLICARBONATO ME_DUAL – pH/REG / <i>ME_DUAL- pH/REG polycarbonate</i>	1	00.006.244
9	vite TS+M4x10 / <i>TS+M4X10 screw</i>	2	00.034.005
10	FLANGIA PISTONE D54-M80 / <i>D54-M80 plunger flange</i>	2	00.010.802
11	DIAFRAMMA PTFE D54-M80 / <i>D54-M80 PTFE diaphragm</i>	2	00.012.100
12	CORPO POMPA M80 PPCOMPLETO PYREX-VITON / <i>Pyrex-Viton PP M80 complete pump head</i>	1	RR.123.000
	CORPO POMPA M80 PP COMPLETO PYREX-DUTRAL / <i>Pyrex-Dutra PP M80 complete pump head</i>	1	RR.123.001
	CORPO POMPA D80 COMPLETO PVDF PYREX-VITON / <i>Pyrex-Viton D80 PVDF complete pump head</i>	1	RR.123.200
	CORPO POMPA D80 COMPLETO PVDF PYREX-DUTRAL / <i>Pyrex-Dutral D80 PVDF complete pump head</i>	1	RR.123.201

13	vite 2.9X16 / 2.9X16 screw	4	00.030.003
14	PRESA OUT 230VAC/Electrical_Outlet230Vac	1	-
15	PRESSACAVO PG7 / PG7 cable clamp	1	00.050.062
	GHIERA PG7 / PG7 nut	1	00.050.063
16-17	BNC+CAVO/ bnc+cable	2	00.050.006
18	VITI TC+3.5X19/ TC+3.5X19 screws	8	00.030.000



Lo smaltimento del materiale di scarto o di consumo deve avvenire nel rispetto delle normative vigenti.

When dismantling a pump please separate material types and send them according to local recycling disposal requirements.

En cas de démontage d'une pompe en vue d'une élimination définitive, merci de séparer les éléments par types de matériaux et de les jeter en respectant les dispositions locales de recyclage.

Al desmontar una bomba para su disposición final, gracias a separar los elementos por los tipos de materiales y enviarlos de acuerdo con la eliminación in situ reciclaje.

Austria

Verder Austria
Eitnergasse 21/Top 8
A-1230 Wien
AUSTRIA
Tel: +43 1 86 51 074 0
Fax: +43 1 86 51 076
e-mail: office@verder.at

Belgium

Verder nv
Kontichsesteenweg 17
B-2630 Aartselaar
BELGIUM
Tel: +32 3 877 11 12
Fax: +32 3 877 05 75
e-mail: info@verder.be

China

Verder Retsch Shanghai Trading
Building 8
Fuhai Business Park No. 299
Bisheng Road, Zhangjiang Hiteck Park
Shanghai 20120
CHINA
Tel: +86 (0)21 33 93 29 50 / 33 93 29 51
Fax: +86 (0)21 33 93 29 55
e-mail: info@verder.cn

Bulgaria

Verder Bulgaria Ltd
Vitosh department,
Manastriski Livadi Zapad district,
110 Bulgaria Blvd., 2-nd
Floor, apt. 15-16,
1618 - Sofia
BULGARIA
Tel: 0878407370
Fax: 02 9584085
email: office@verder.bg

Czech Republic

Verder s.r.o.
Vodnanská 651/6 (vchod
Chlumecka 15)
198 00 Praha 9-Kyje
CZECH REPUBLIC
Tel: +420 261 225 386-7
Web: <http://www.verder.cz>
e-mail: info@verder.cz

Denmark

Verder A/S
H.J. Holstvej 26
DK 2610 Rodovre
DENMARK
Tel: +45 3636 4600
e-mail: info@verder.dk

France

Verder France
Parc des Bellevues,
Rue du Gros Chêne
F-95610 Eragny sur Oise
FRANCE
Tel: +33 134 64 31 11
Fax: +33 134 64 44 50
e-mail: verder-info@verder.fr

Germany

Verder Deutschland GmbH
Retsch-Allee 1-5
42781 Haan
GERMANY
Tel: 02104/2333-200
Fax: 02104/2333-299
e-mail: info@verder.de

Hungary

Verder Hungary Kft
Budafoke ut 187 - 189
HU-1117 Budapest
HUNGARY
Tel: 0036 1 3651140
Fax: 0036 1 3725232
e-mail: info@verder.hu

India

Verder India Pumps PVT.
LTD
Plot No-3b+3part 11,
D-1 Block, MIDC Block
Chinchwad, Pune - 411019
INDIA
e-mail: Sales@verder.co.in
www.verder.co.in

The Netherlands

Verder BV
Leningradweg 5
NL 9723 TP Groningen
THE NETHERLANDS
Tel: +31 50 549 59 00
Fax: +31 50 549 59 01
e-mail: info@verder.nl

Poland

Verder Polska
ul.Ligonia 8/1
PL-40 036 Katowice
POLAND
Tel: +48 32 78 15 032
Fax: +48 32 78 15 034
e-mail: verder@verder.pl

Romania

Verder România
Drumul Balta Doamnei
no 57-61
Sector 3
CP 72-117
032624 Bucuresti
ROMANIA
Tel: +40 21 335 45 92
Fax: +40 21 337 33 92
e-mail: office@verder.ro

Slovak Republik

Verder Slovakia s.r.o.
Silacska 1
SK-831 02 Bratislava
SLOVAK REPUBLIC
Tel: +421 2 4463 07 88
Fax: +421 2 4445 65 78
e-mail: info@verder.sk

South Africa

Verder SA
197 Flaming Rock Avenue
Northlands Business Park
Newmarket Street
ZA Northriding
SOUTH AFRICA
Tel: +27 11 704 7500
Fax: +27 11 704 7515
e-mail: info@verder.co.za

Switzerland

Verder AG
Auf dem Wolf 19
CH-4052 Basel
SWITZERLAND
Tel: +41 (0)61 373 7373
e-mail: info@verder.ch

United Kingdom

Verder UK Ltd.
Unit 3 California Drive
Castleford, WF10 5QH
UNITED KINGDOM
Tel: +44 (0) 1924 221 001
Fax: +44 (0) 1132 465 649
e-mail: info@verder.co.uk

United States of America

Verder Inc.
110 Gateway Drive
Macon, GA 31210
USA
Toll Free: 1 877 7 VERDER
Tel: +1 478 471 7327
Fax: +1 478 476 9867
e-mail: info@verder.com



Verder Ltd

Unit 3 California Drive Castleford, WF10 5QH

Please go to www.verderflex.com for your local distributor.