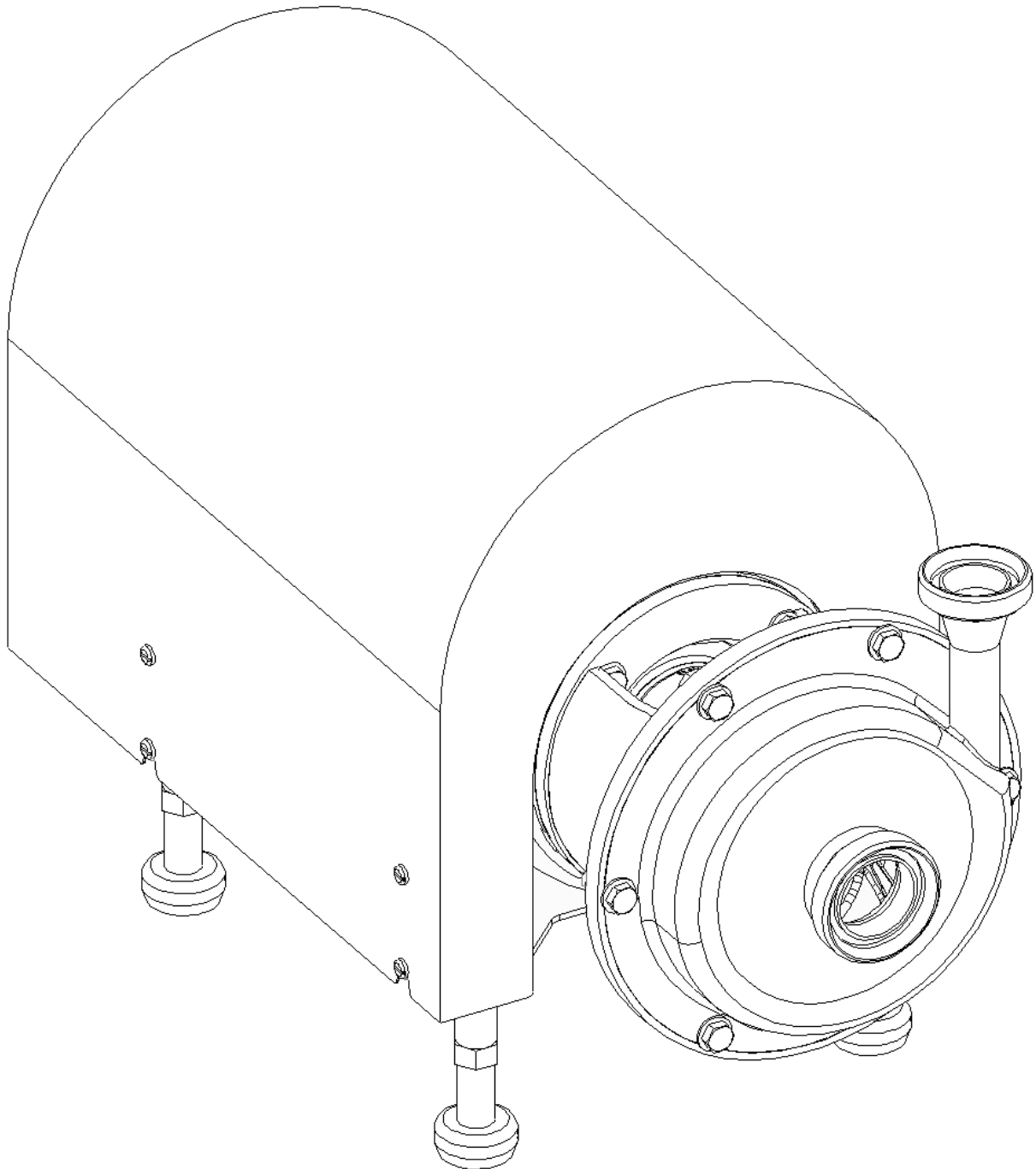
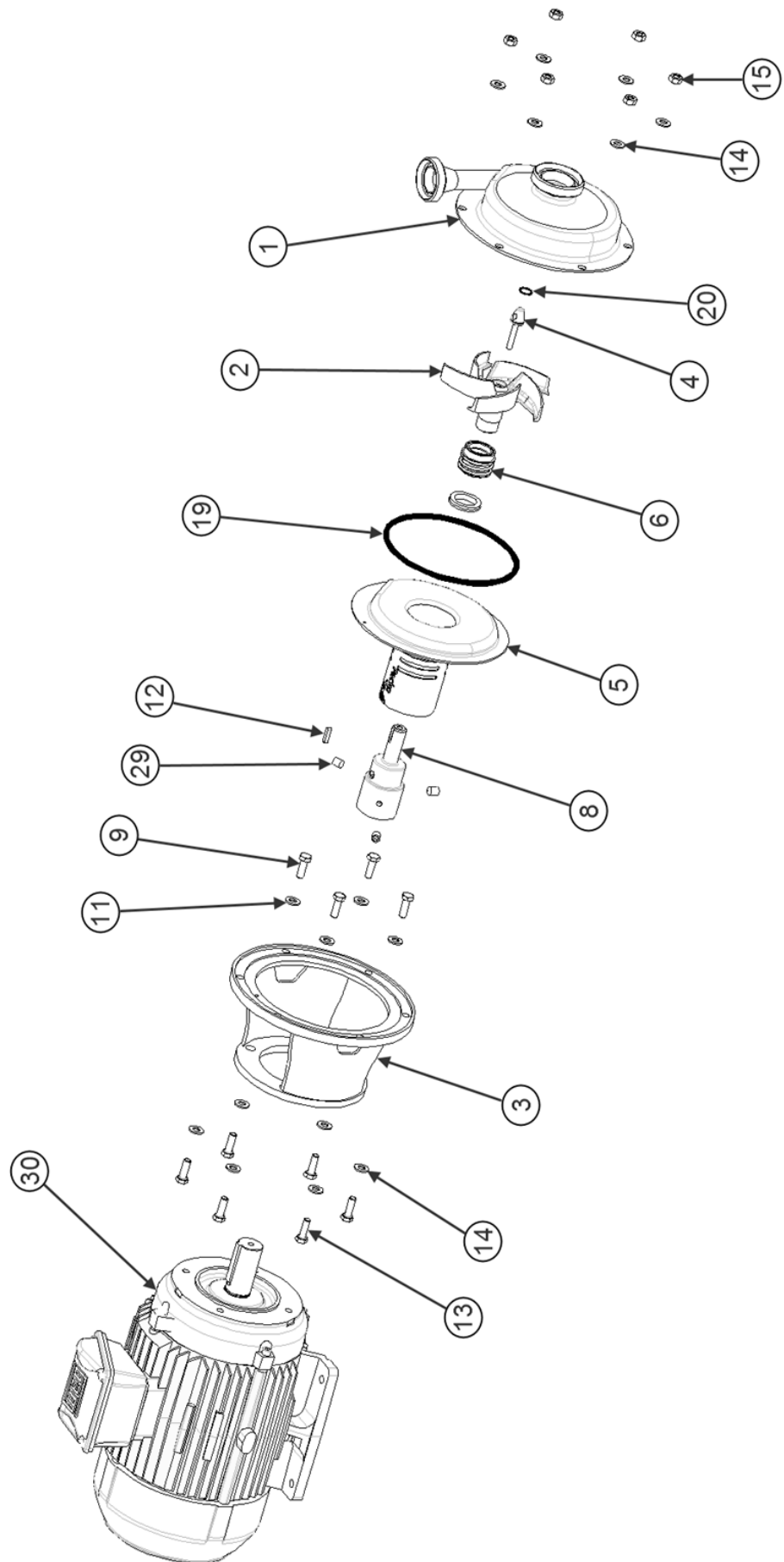
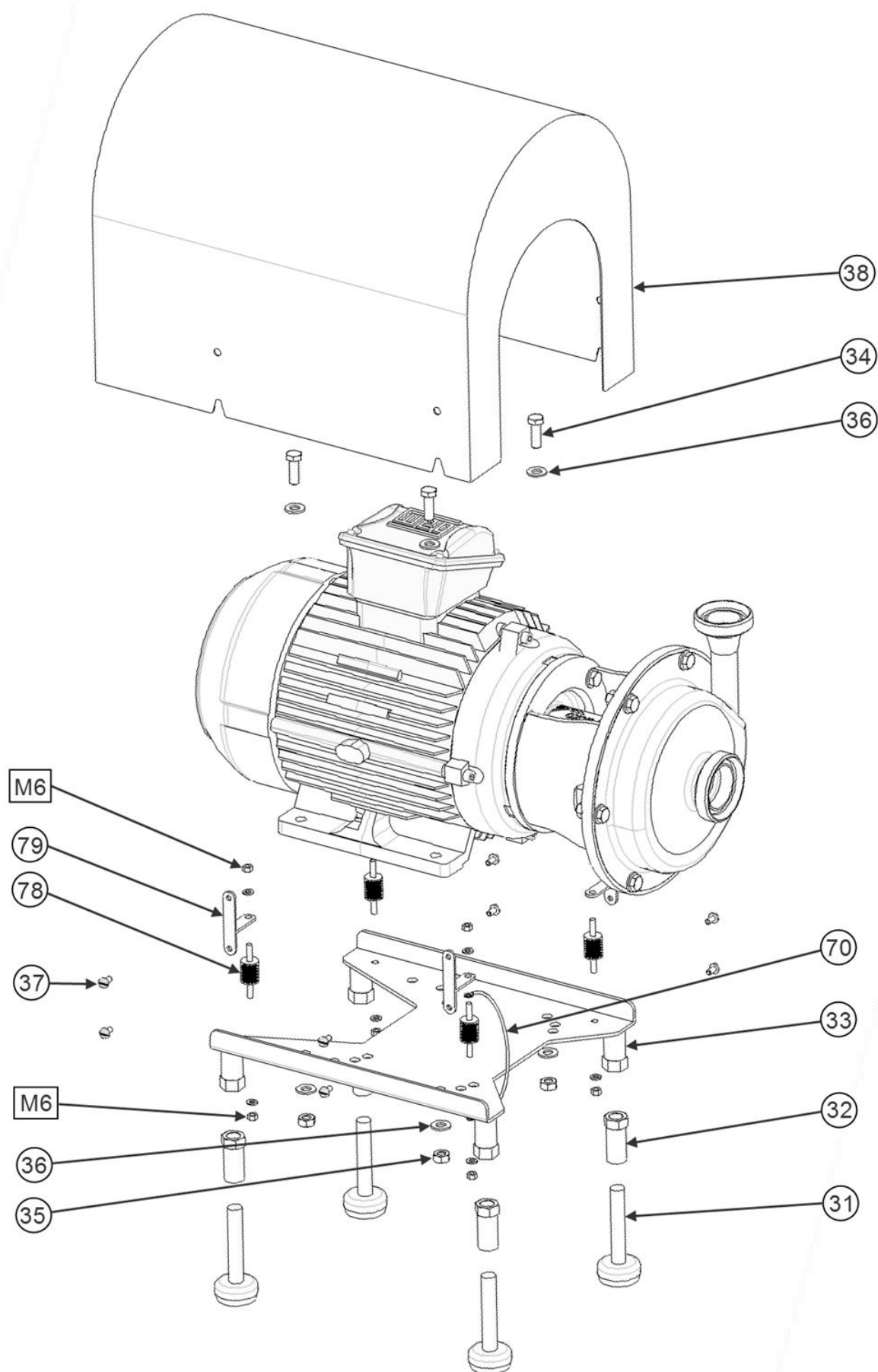


DISASSEMBLY-ASSEMBLY 2-OPEN IMPELLER

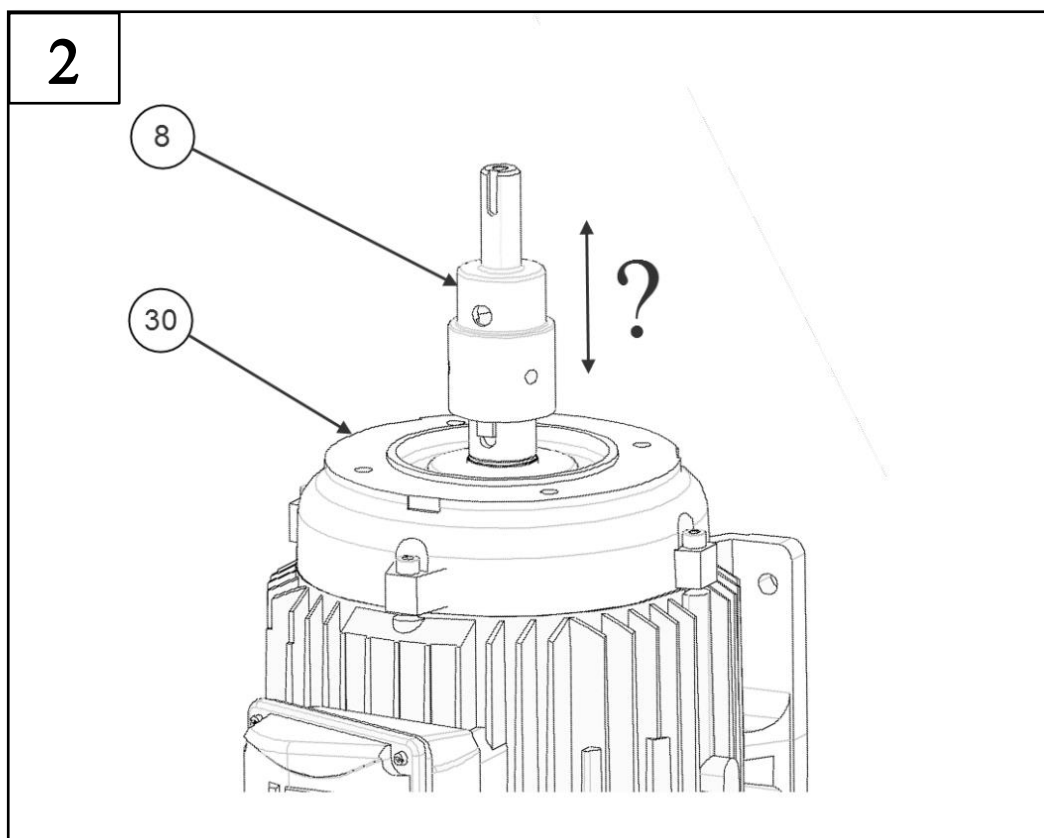
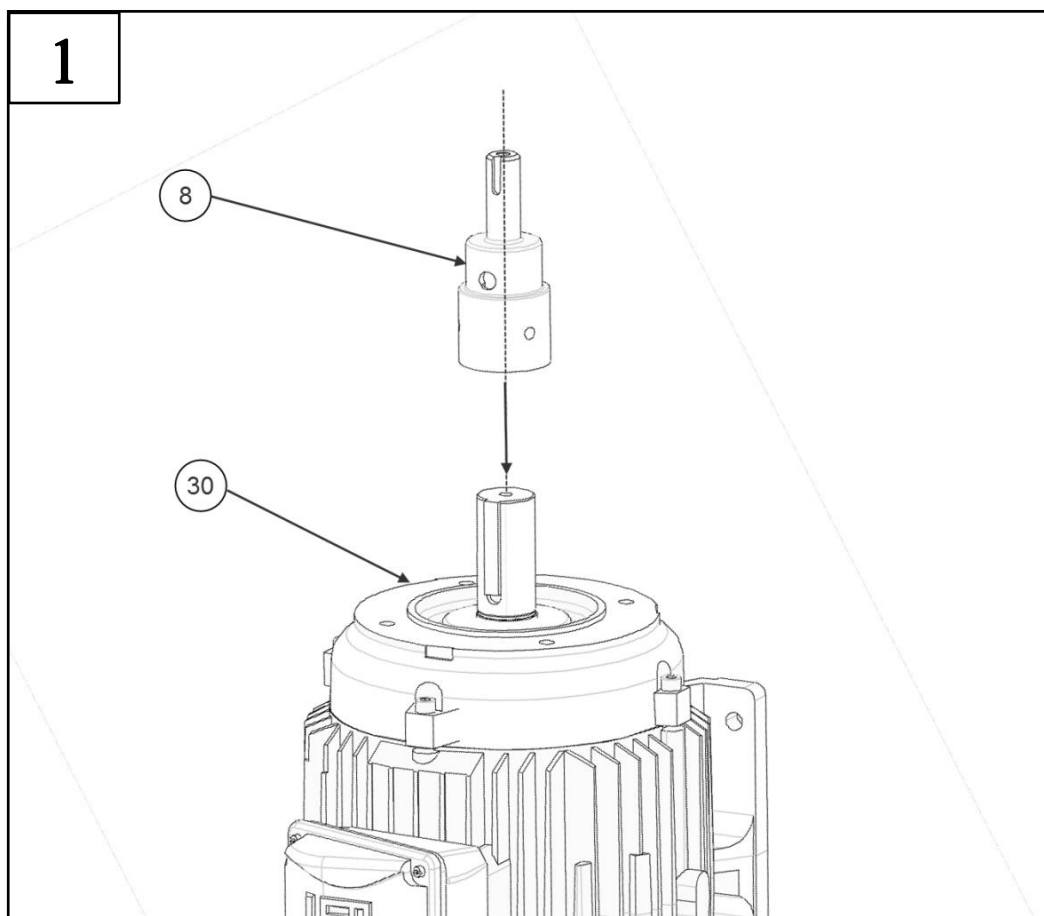


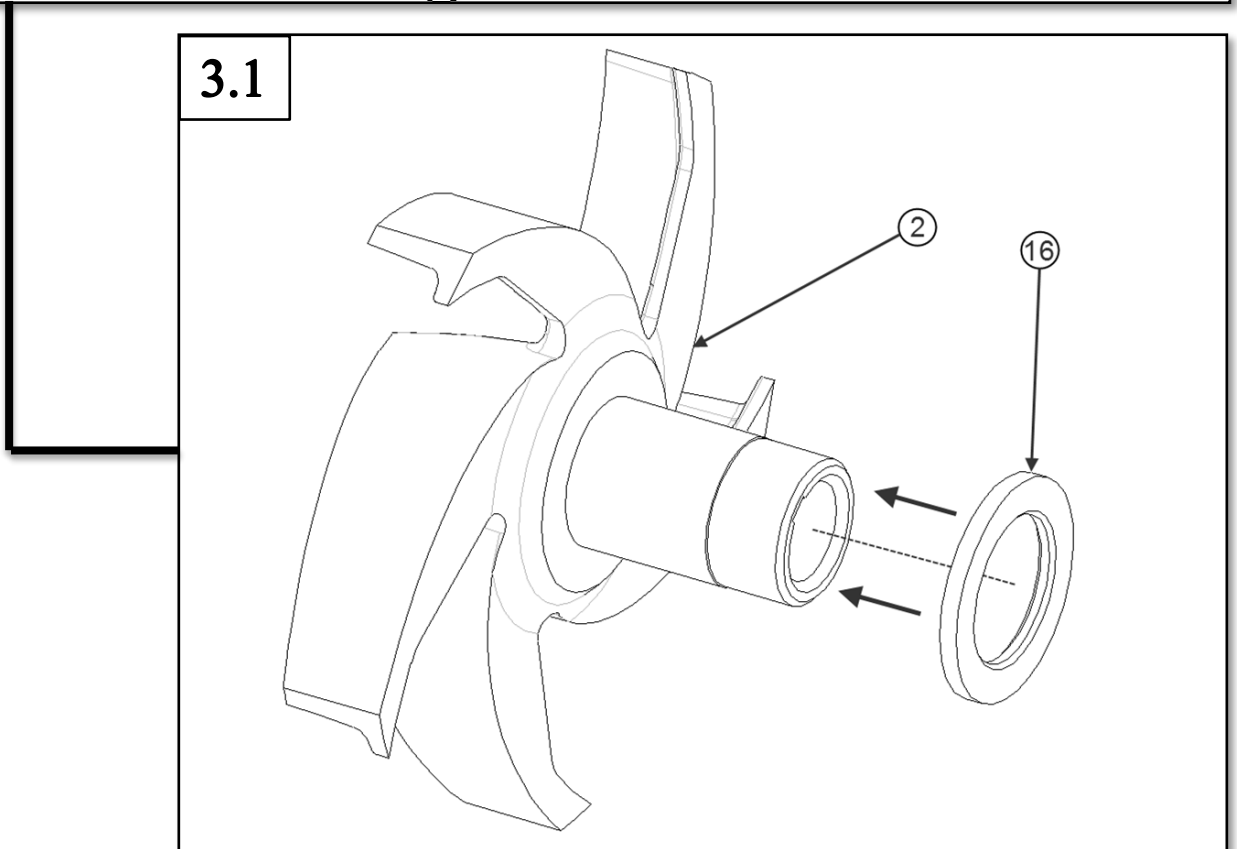
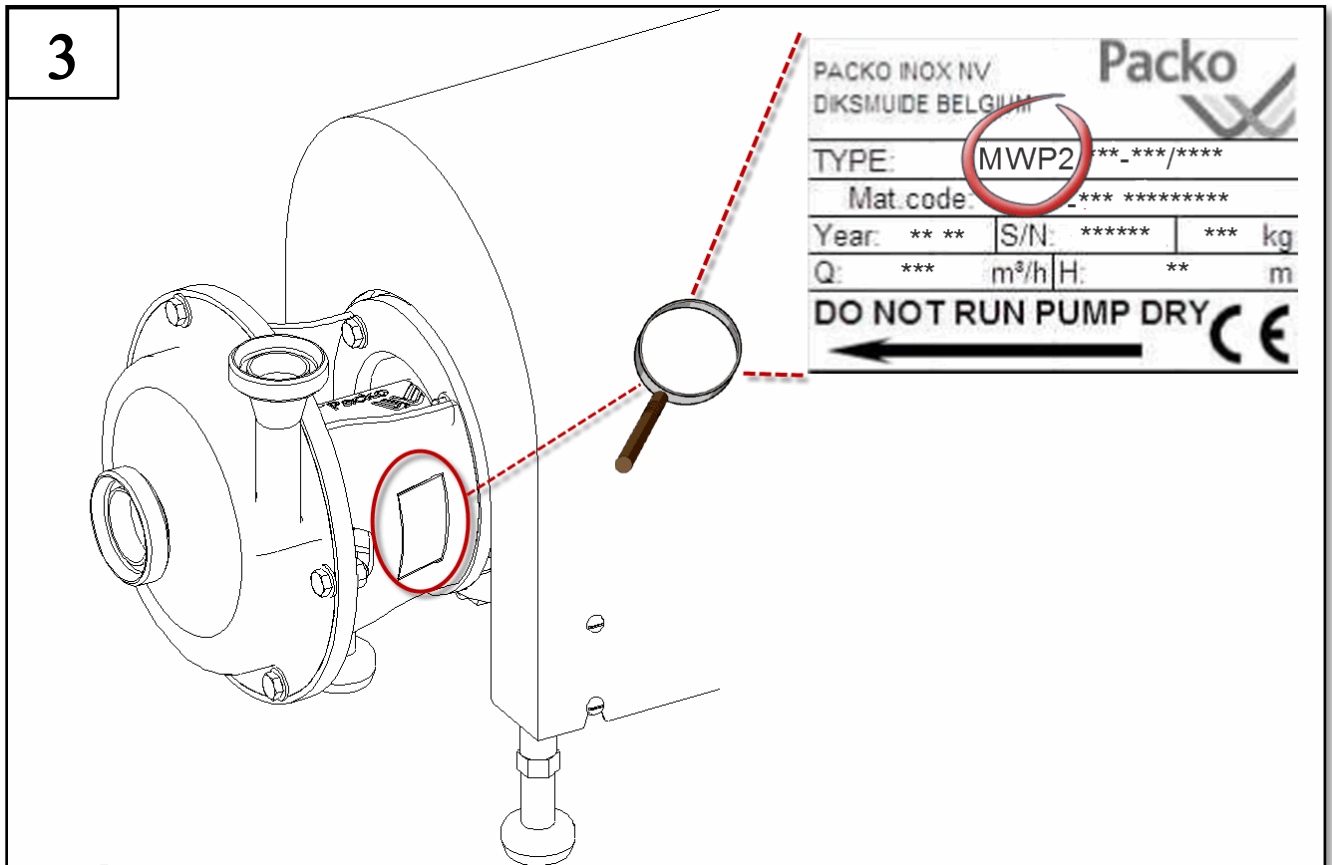


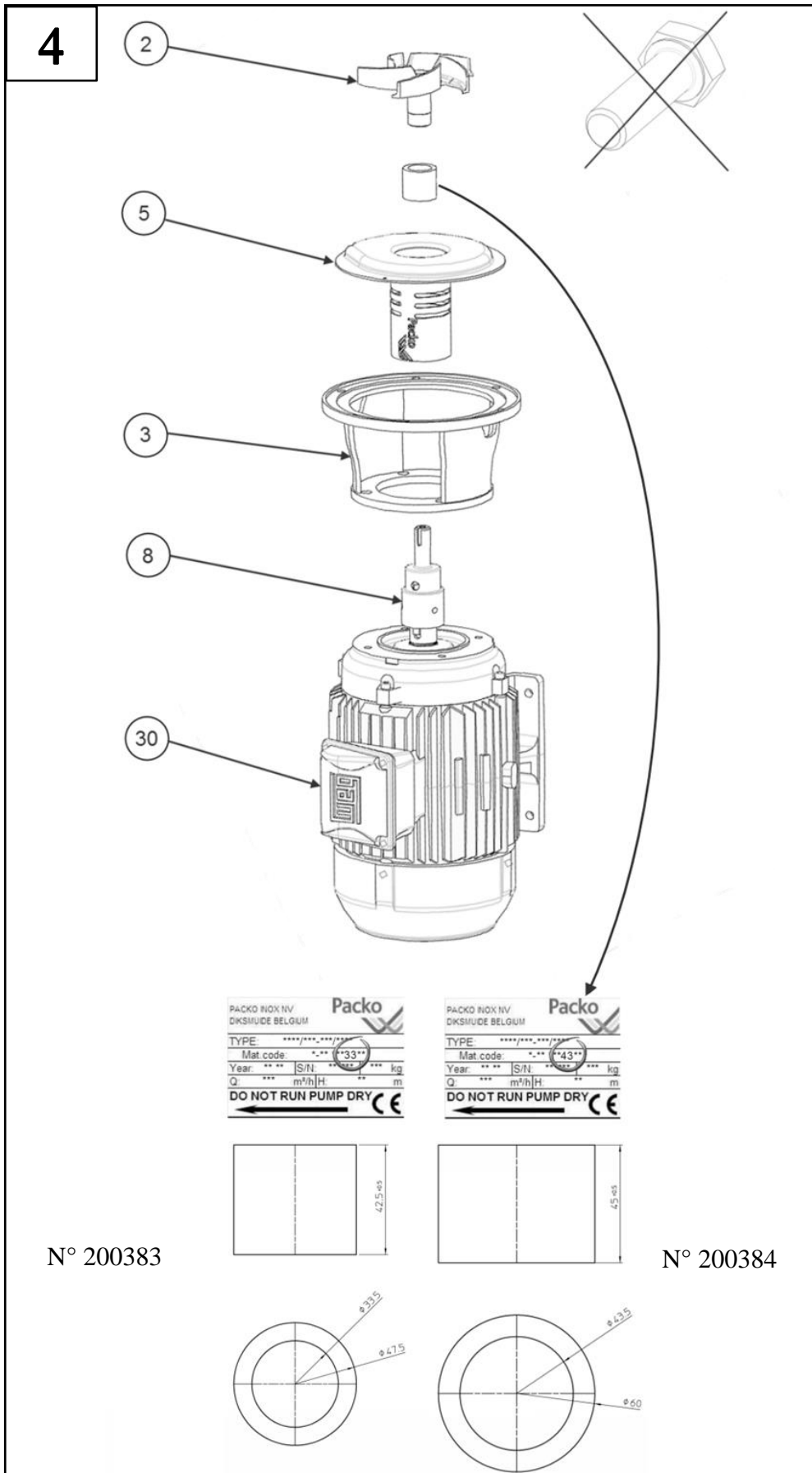


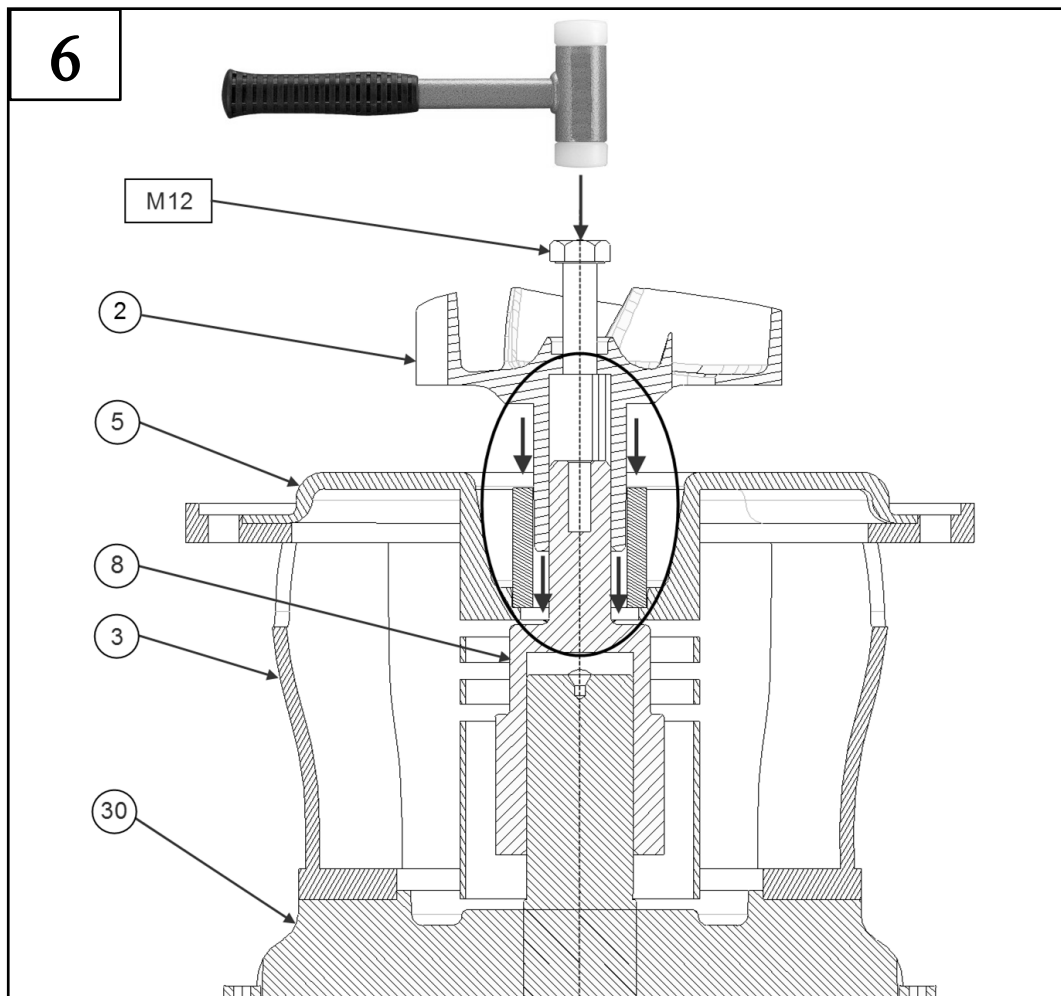
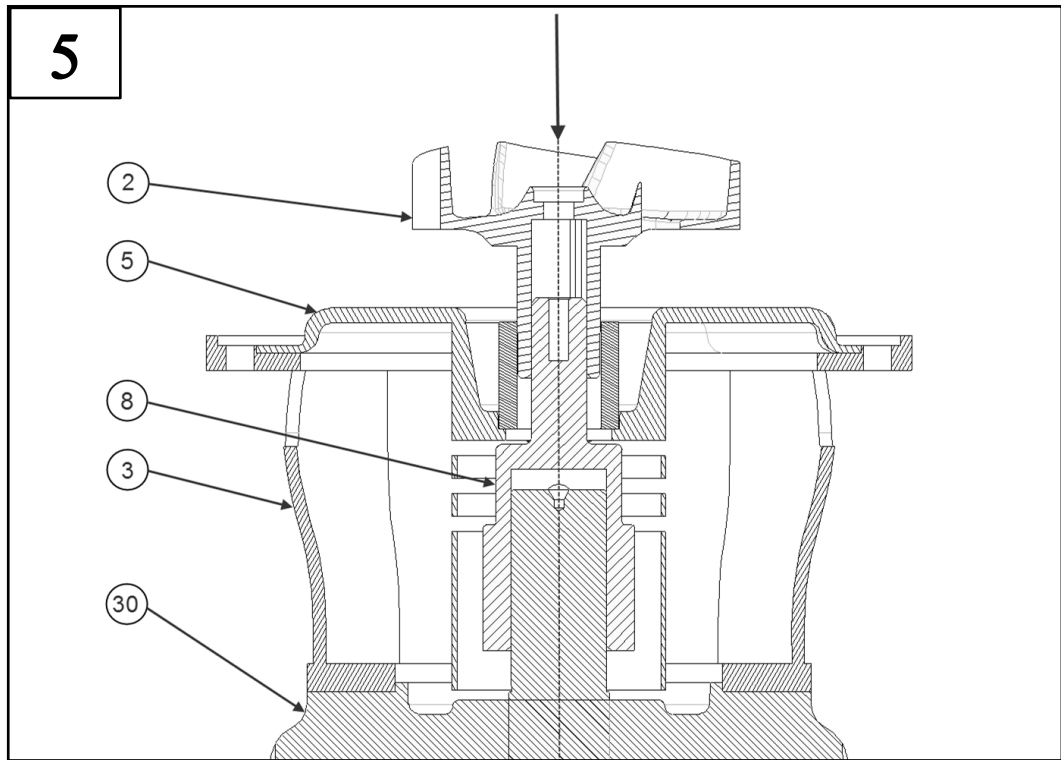
BOM

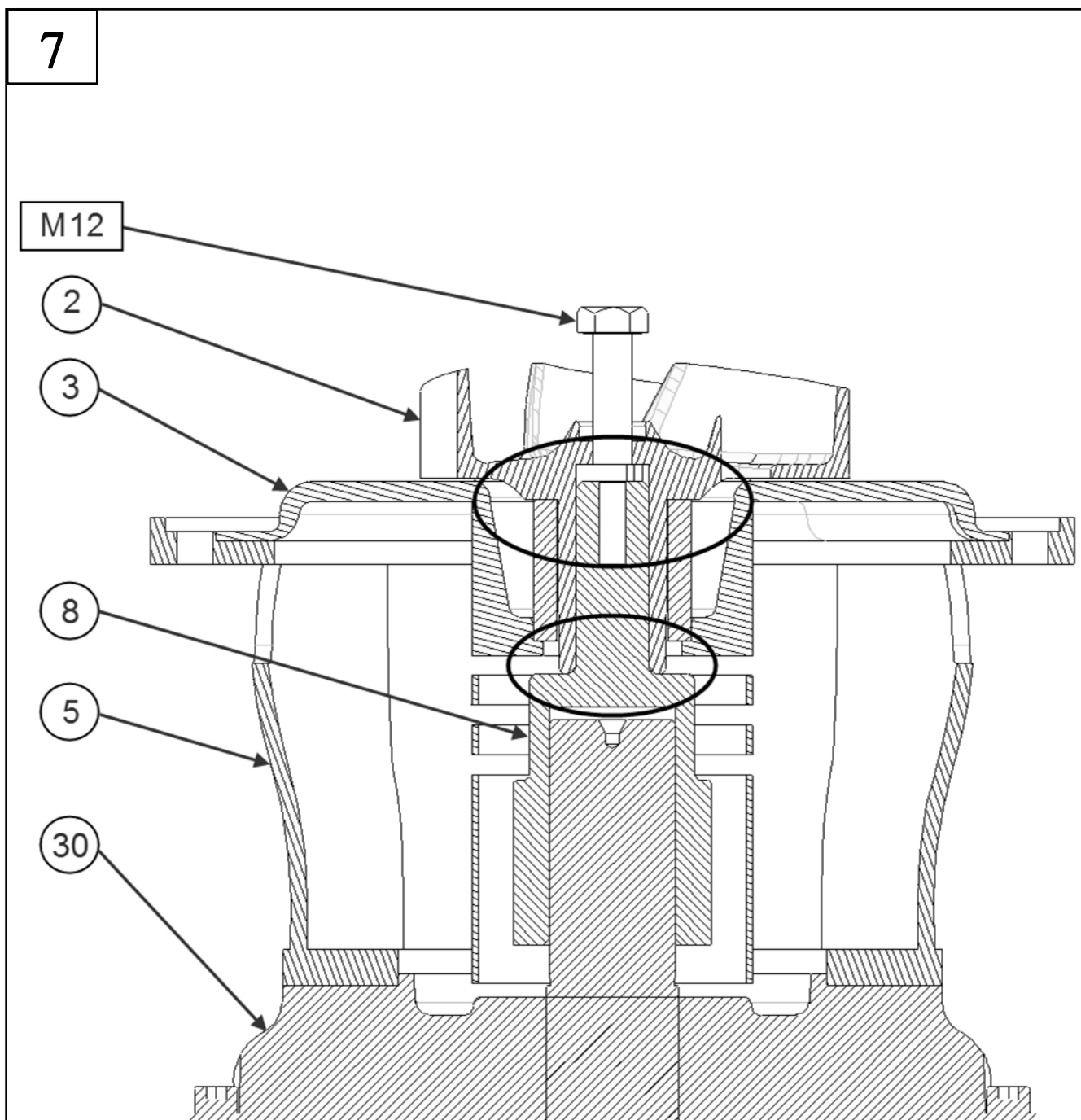
Pos	Part name
1	Pomphuis/Corps de pompe/Pump casing/Pumpengehäuse
2	Waaier/Roue/Impeller/Laufrad
3	Tussenstuk (lantaarn)/Manchette de raccordement/Bracket/Laterne
4	Waaierschroef/Vis de roue/Impeller screw/Laufradschraube
5	Pompachterplaat/Fond de pompe/Back plate/Gehäuseplatte
5'	Smoorplug/Buse/Throttle for Flush/Drossel
6	Mechanische dichting/Garniture mécanique/Mechanical seal/Gleitringdichtung
6'	Montagekaliber/Gabarit de montage /Mounting jig/Montagevorrichtung
7	2 ^e Mechanische dichting /2 ^{ième} Garniture méc. /2nd Mechan. Seal /2 ^e Gleitringdichtung
8	Pompas/Arbre de pompe/Pump shaft/Pumpenwelle
9	Bevestigingsvijs/Vis de fixation/Fixation screw/Sechskantschraube
11	Rondsel/Rondelle/Washer/Federscheibe
12	Waaierbevestigingsspie/Clavette de roué/Impeller key/Laufradpassfeder
13	Draadstang,vijs/Goujon,vis/Threaded stud,screw/Stiftschraube
14	Rondsel/Rondelle/Washer/Federscheibe
15	Dopmoer/Ecrou /nut/mutter
16	Afstandsring/bague/spacer/Distanzring
19	Pomphuisdichting/Joint de corps de pompe/Gasket for pump casing/Dichtring für Pumpengehäuse
20	Waaierschroefdichting/Joint de vis de roue/Impeller screw O-ring/Dichtung für Laufradschrauben
29	Drukvijs/Vis de pression/Setscrew/Gewindestift
30	Motor/Moteur/Motor/Motor
31	Regelbaar voetje/Pied réglable/Level setting screw/Höhenverstellbarer Fuß
32	Moer/Ecrou/Nut/Mutter
33	Motorstoel/Support moteur/Motor base/Montagekonsole
34	Vijs/Vis/Screw/Schraube
35	Moer/Ecrou/Nut/Mutter
36	Rondsel/Rondelle/Washer/Federscheibe
37	Bevestigingsvijs/Vis de fixation/Fixation screw/Sechskant-schraube
38	Beschermingskap/Capot moteur/Motor shroud/Haube
70	Aardingskabel voor kap/Câble de mise à la terre pour support/Earth connection cable for shroud /Erdungskabel für Haube
78	Trildempertje voor kap /Amortisseur d'oscillations pour le capot /Shock absorber for shroud /Stoßdämpfer
79	Steuntje voor kap /Support pour capot / Support for shroud /Stütze für Haube



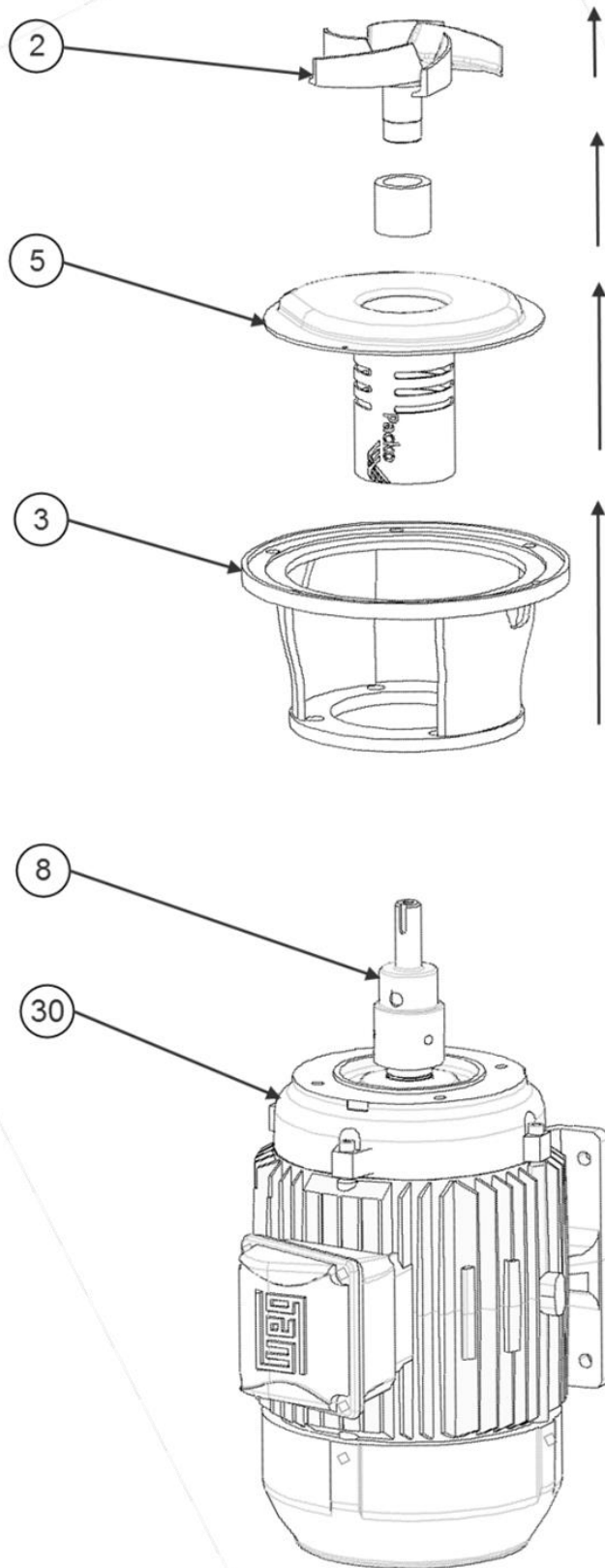








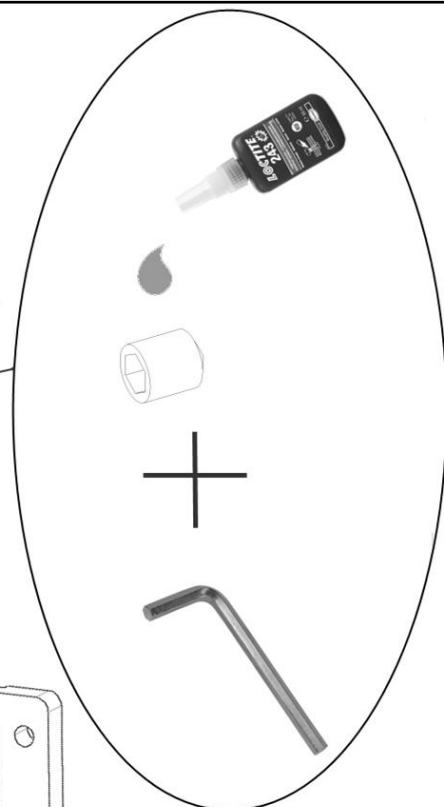
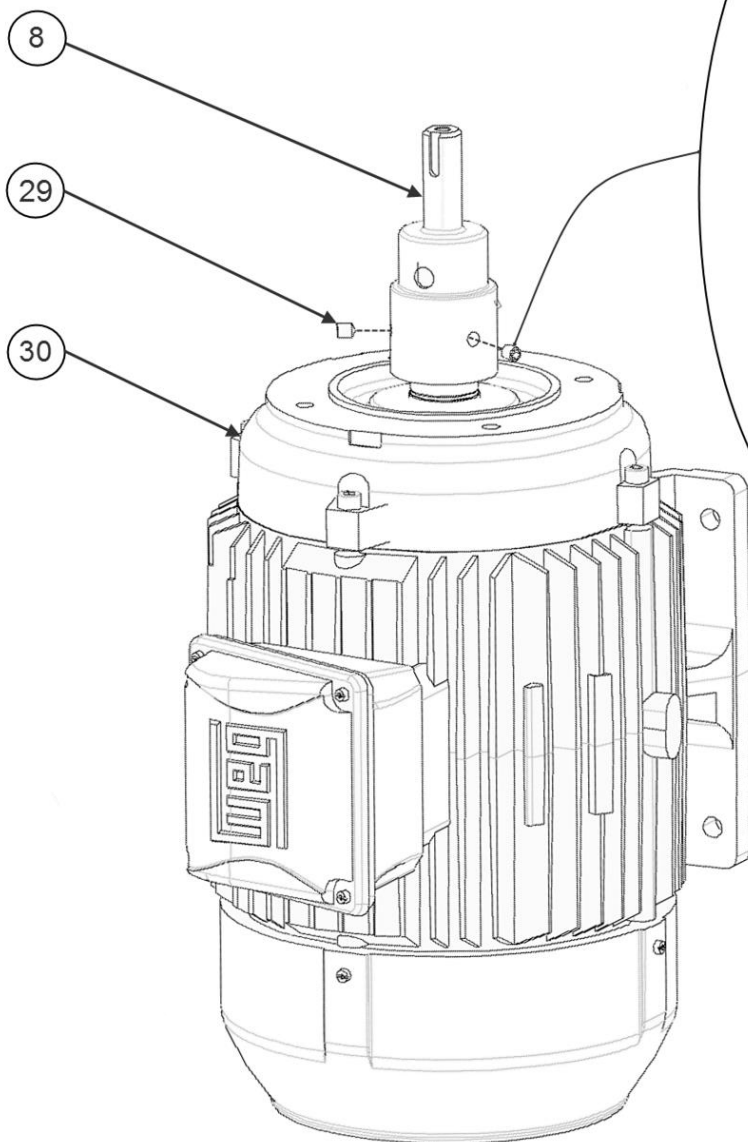
8



9

②9 = 3 x M8

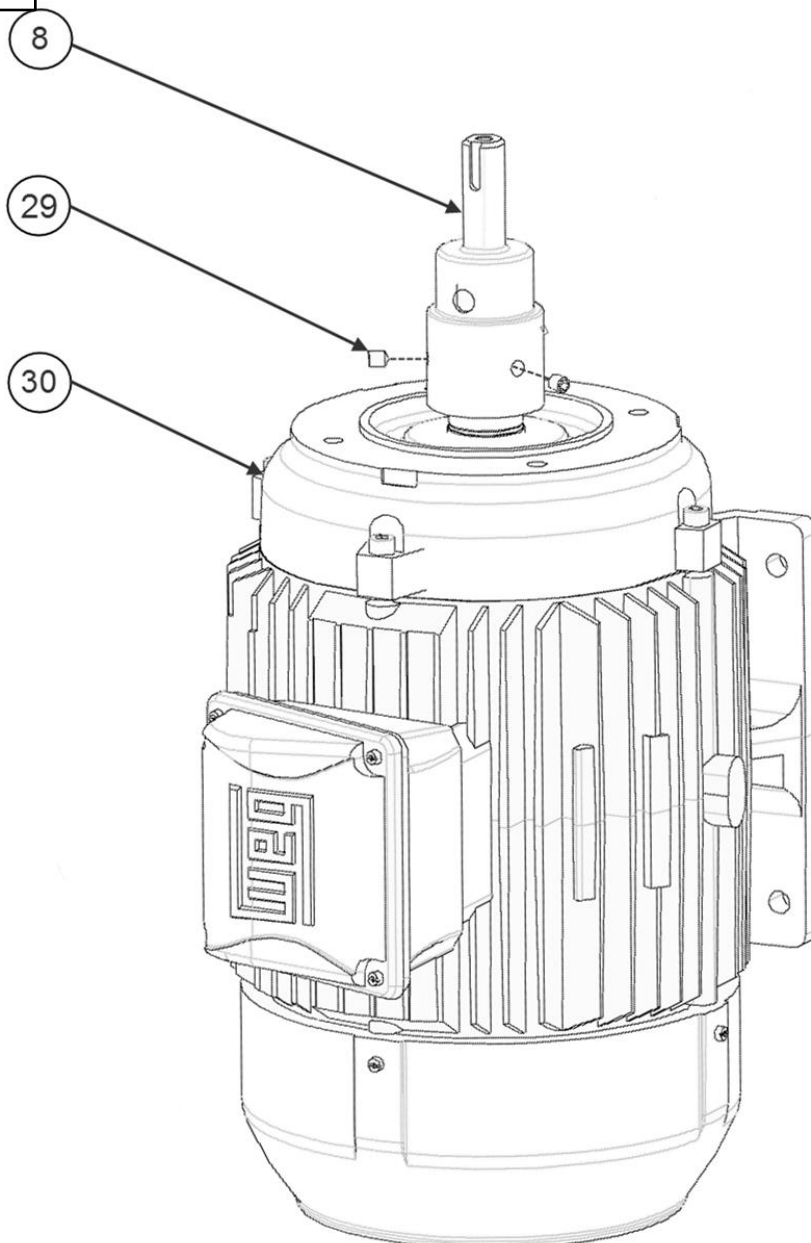
9.1



10

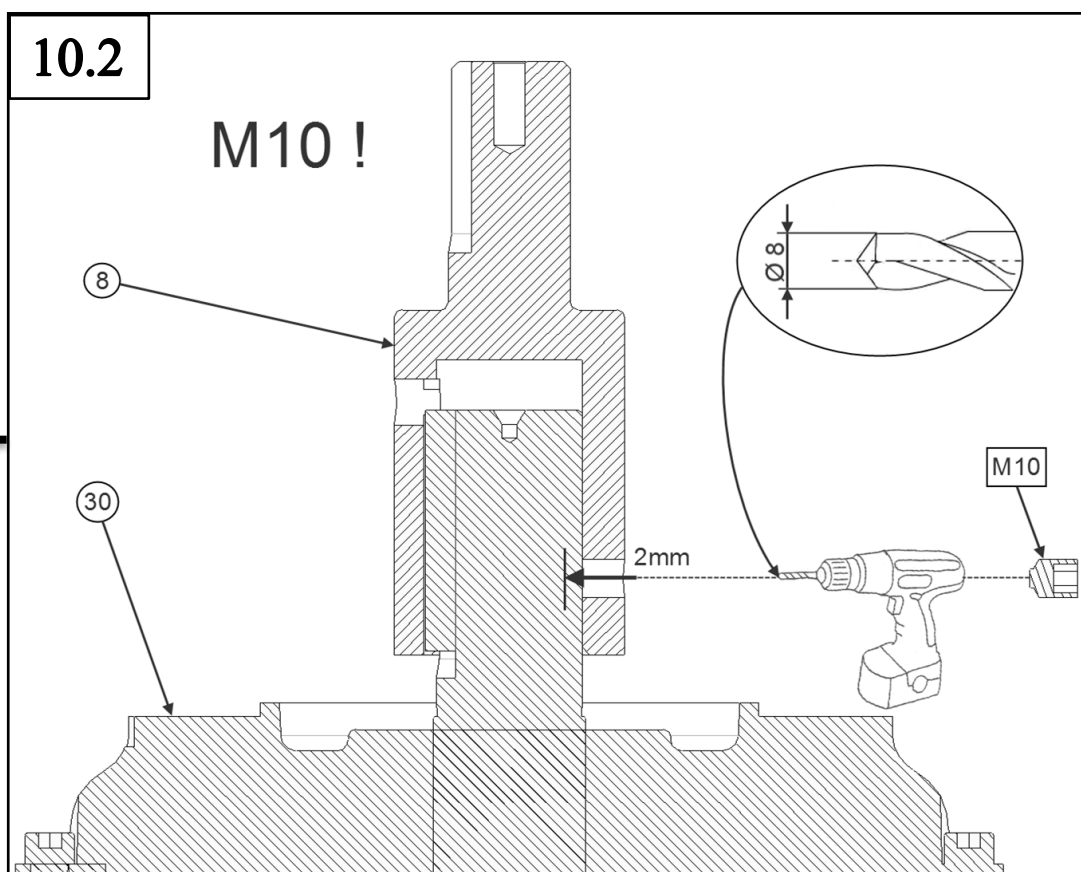
②9 = 2 x M8
1 x M10

10.1

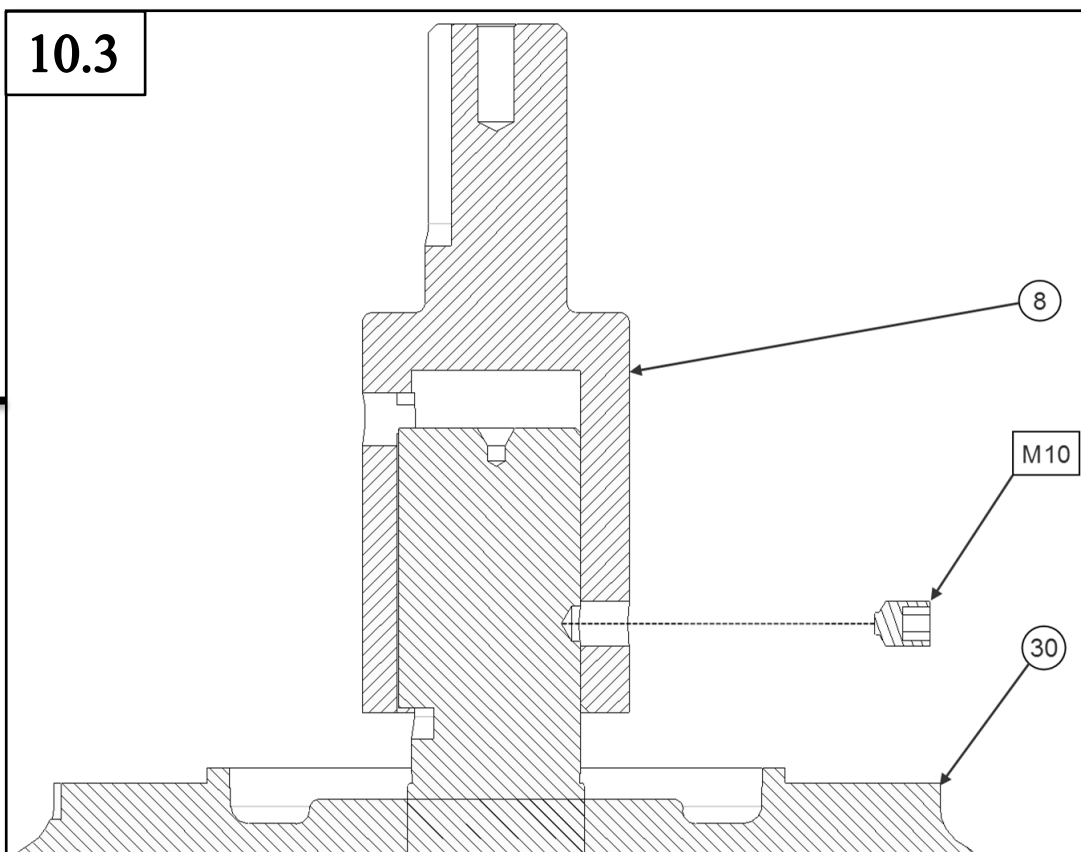


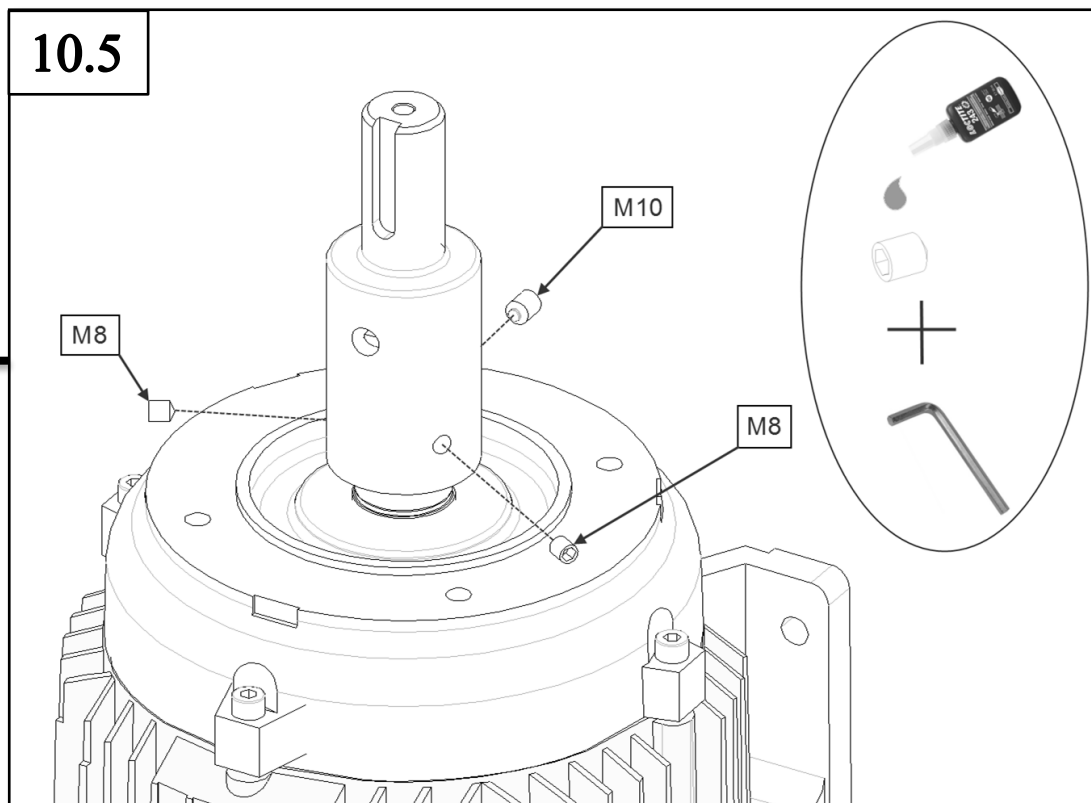
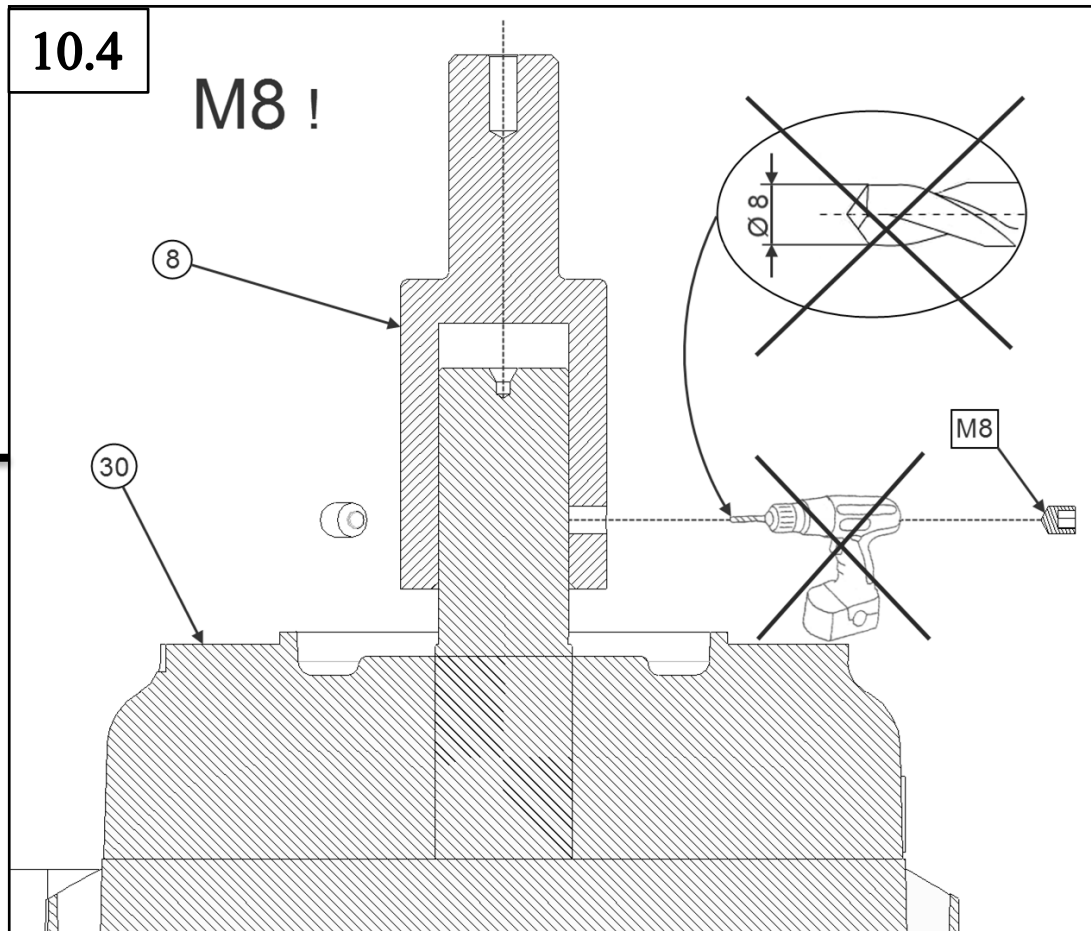
10.2

M10 !

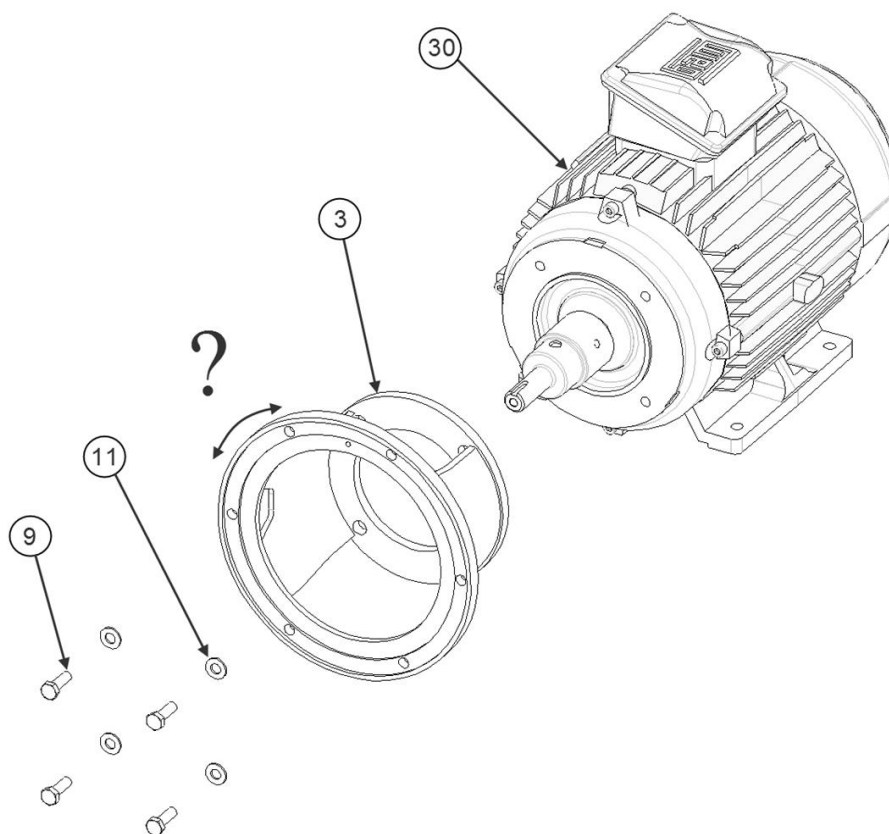


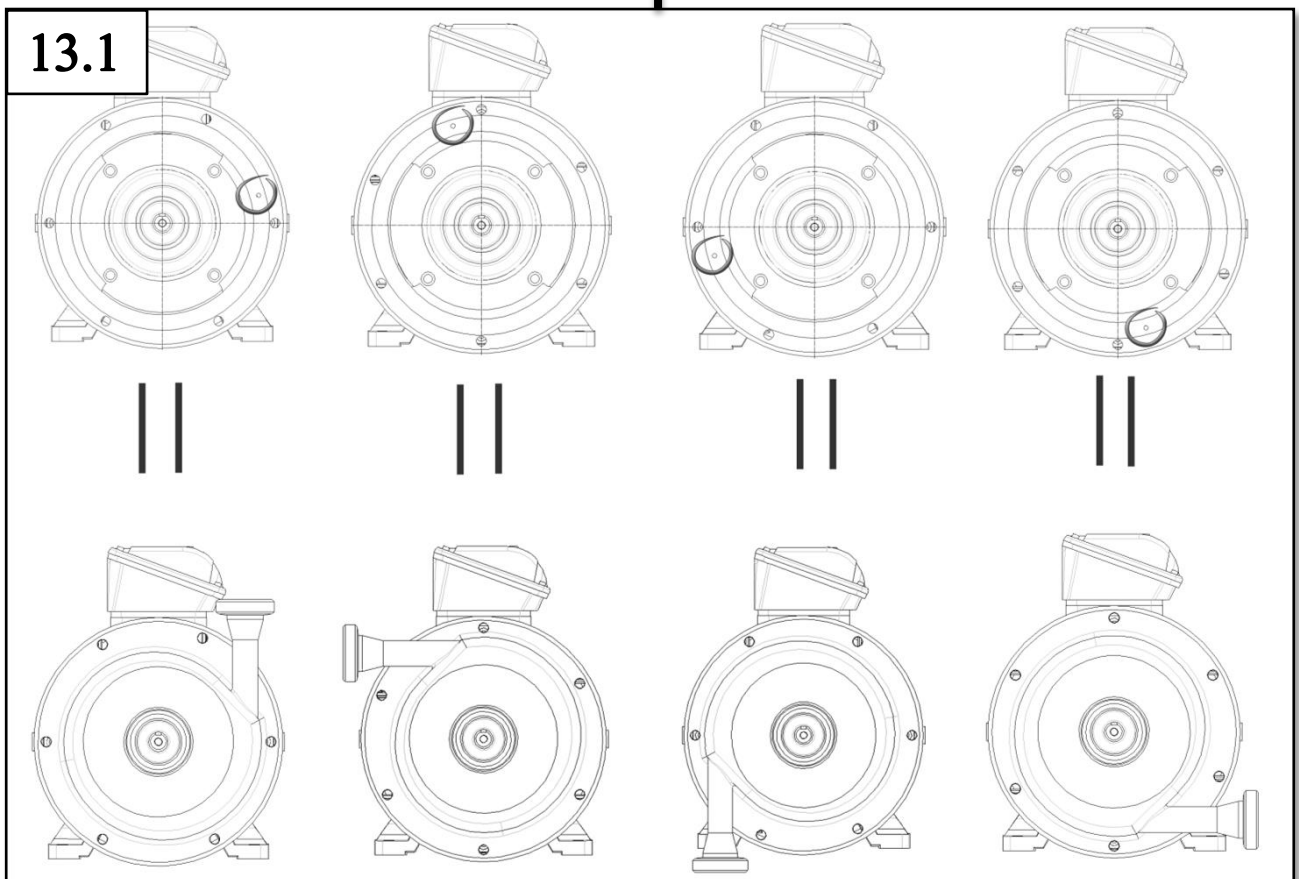
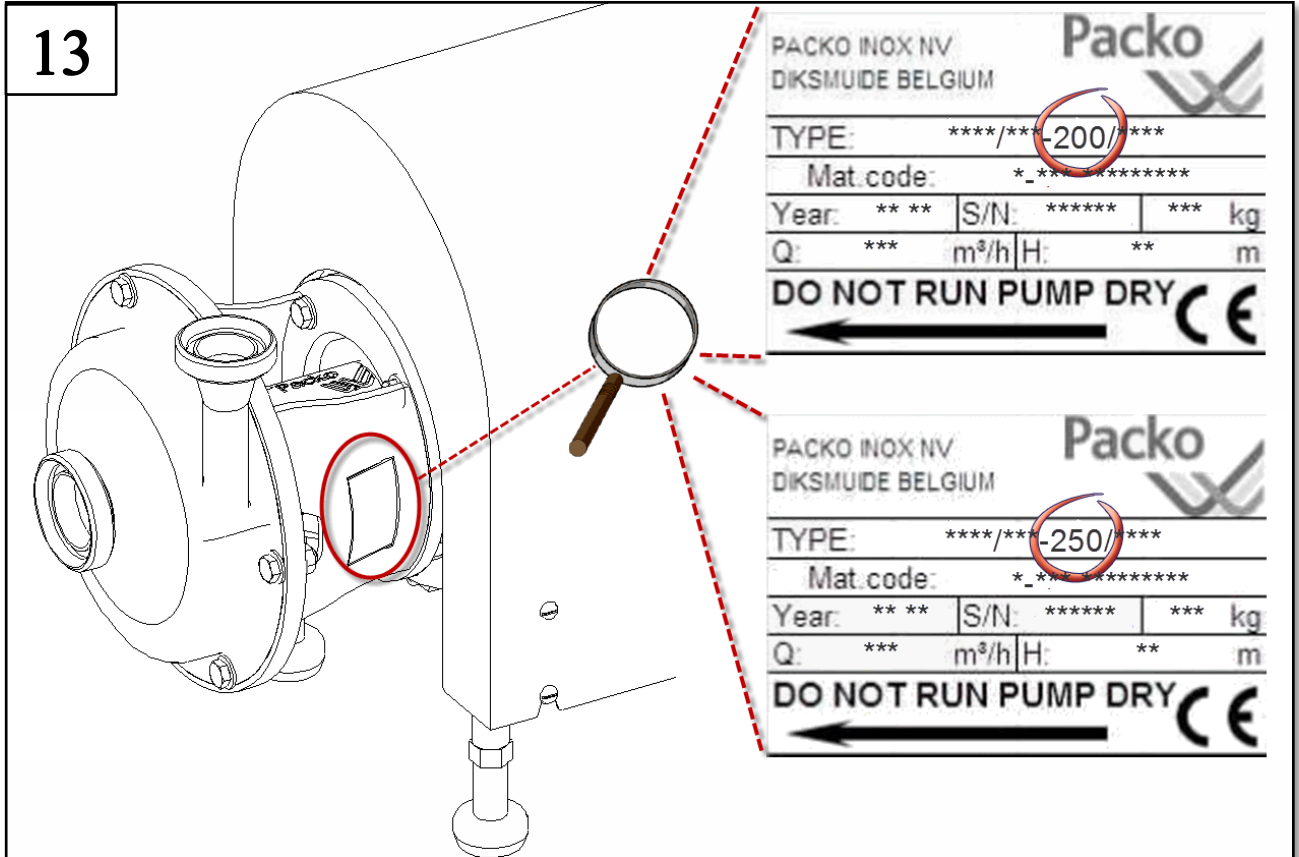
10.3



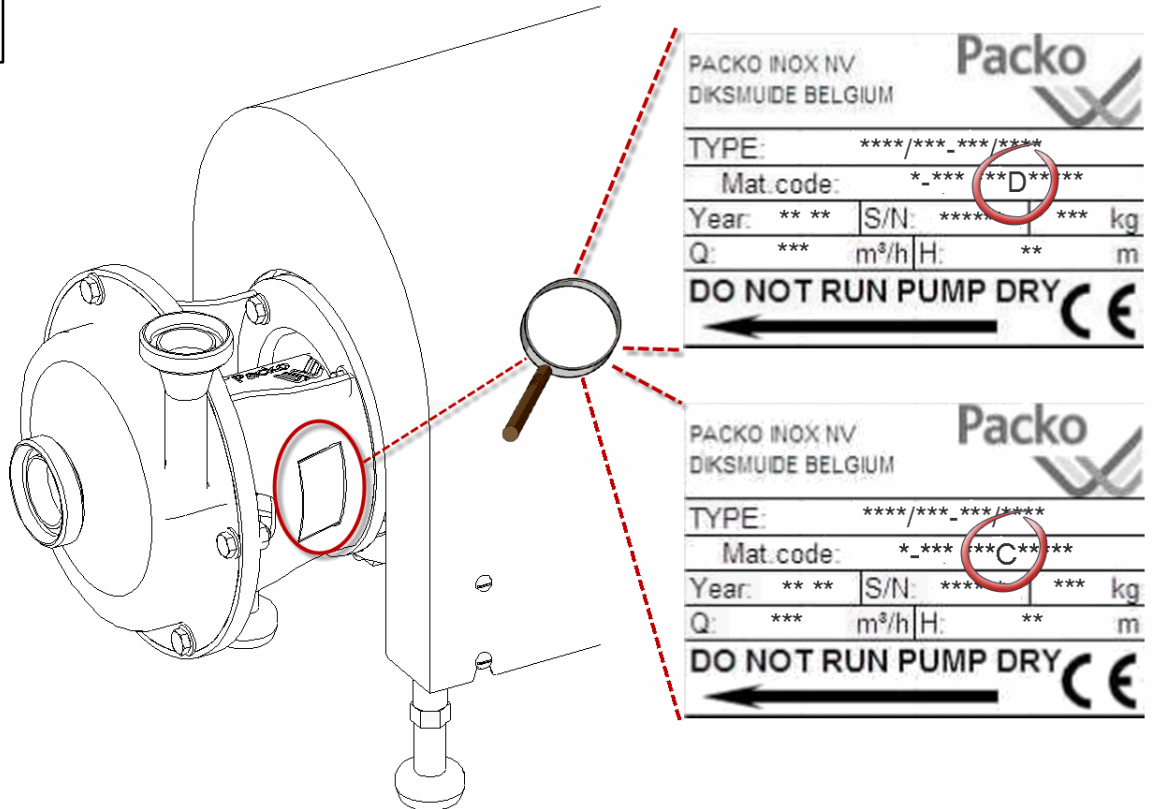


11

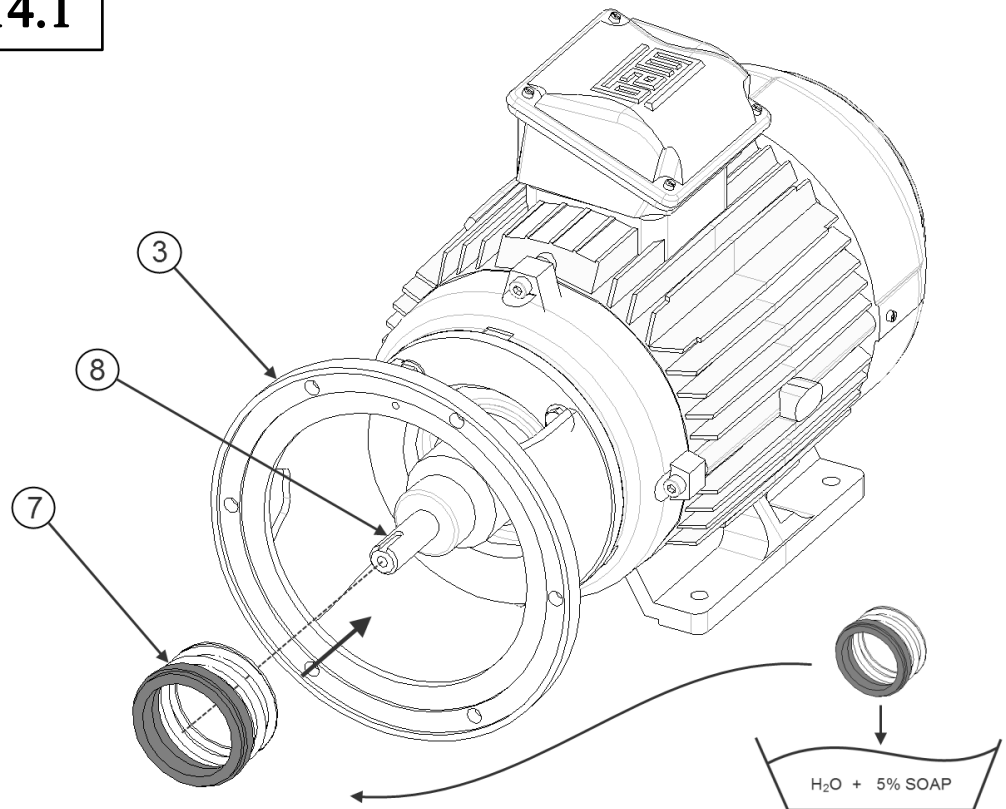




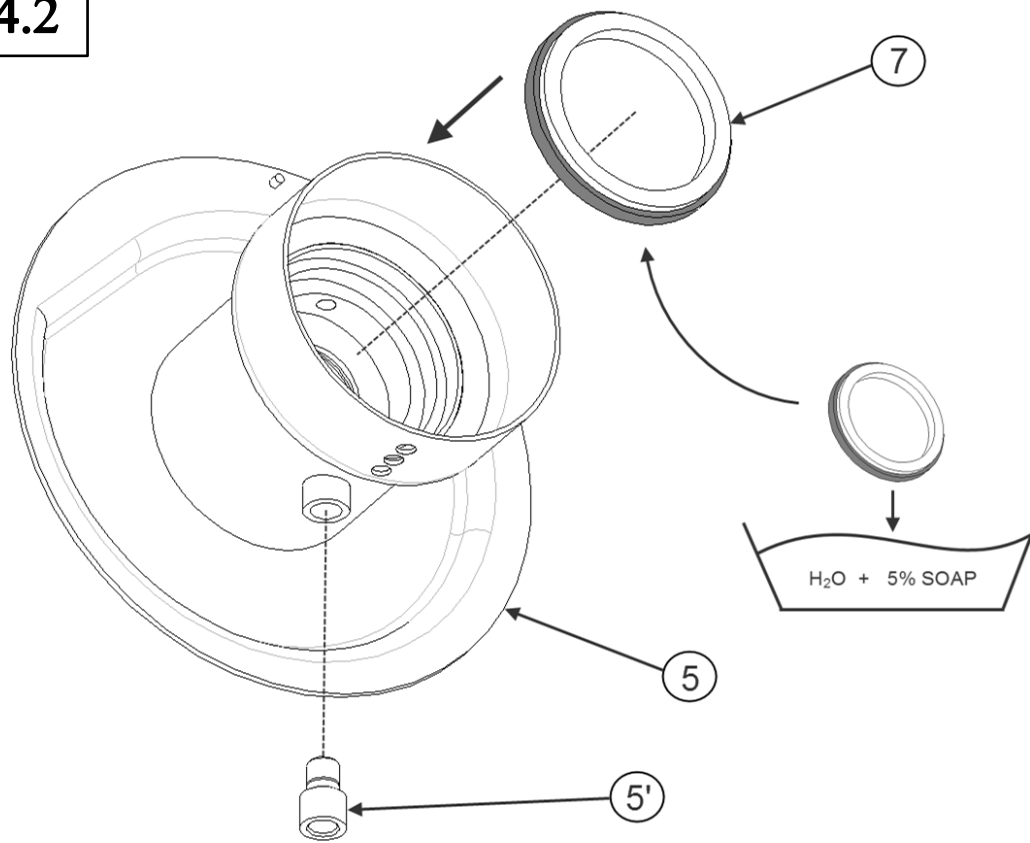
14

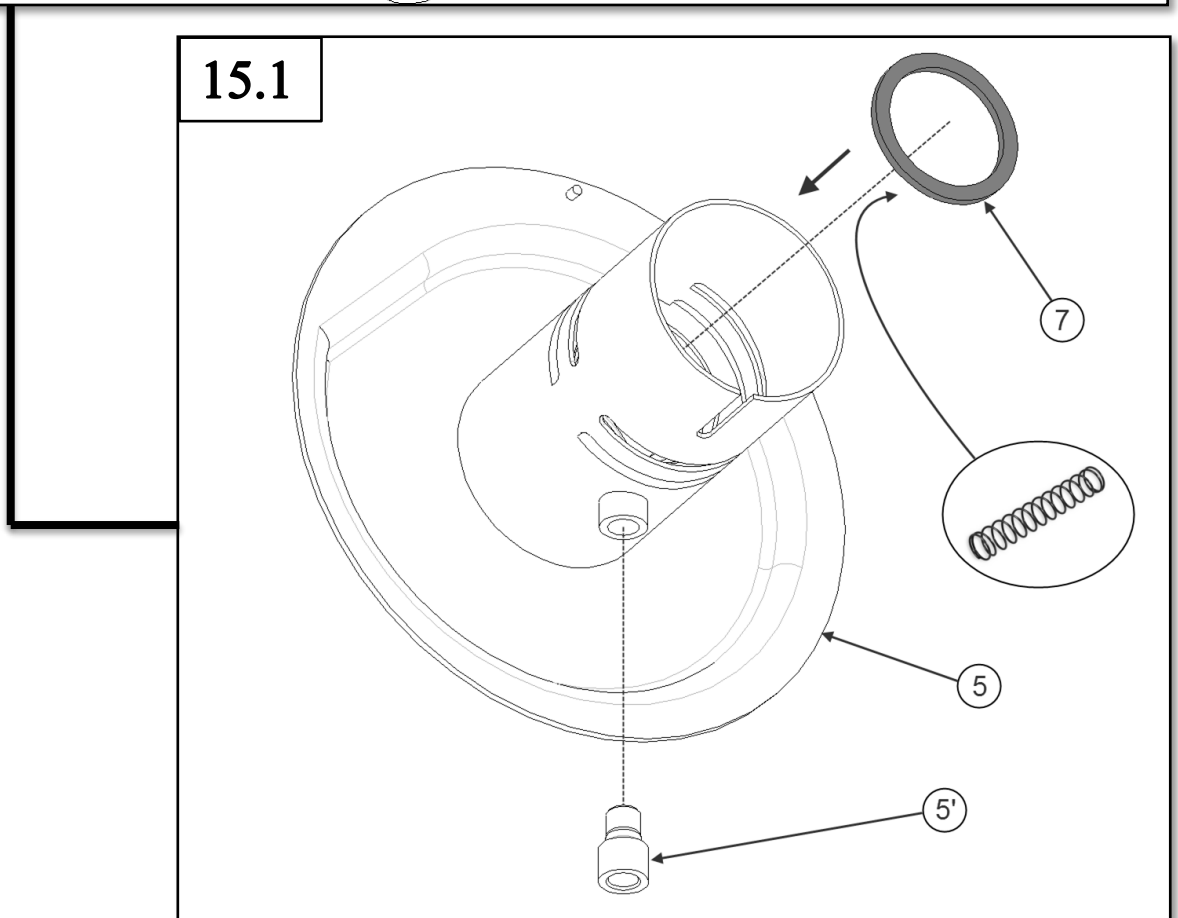
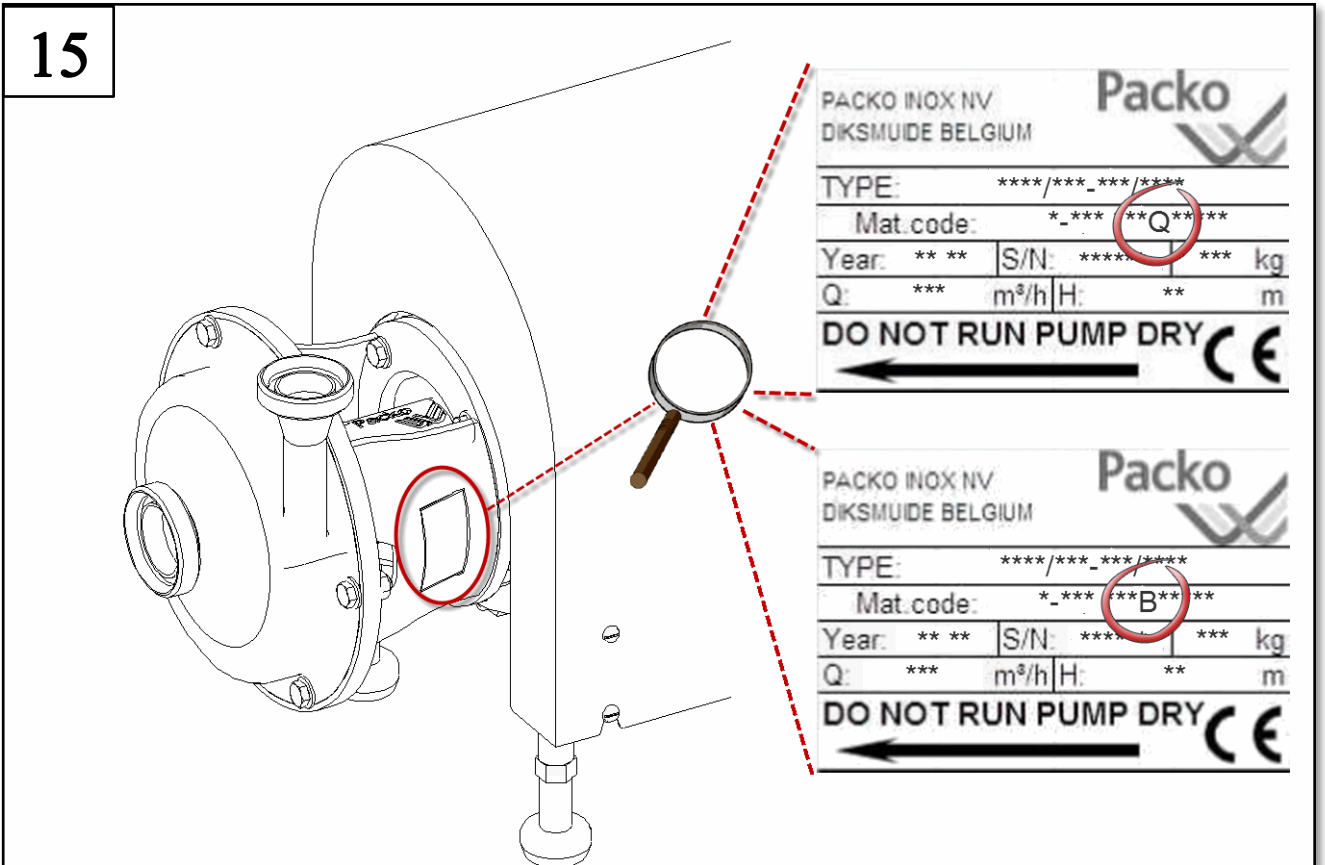


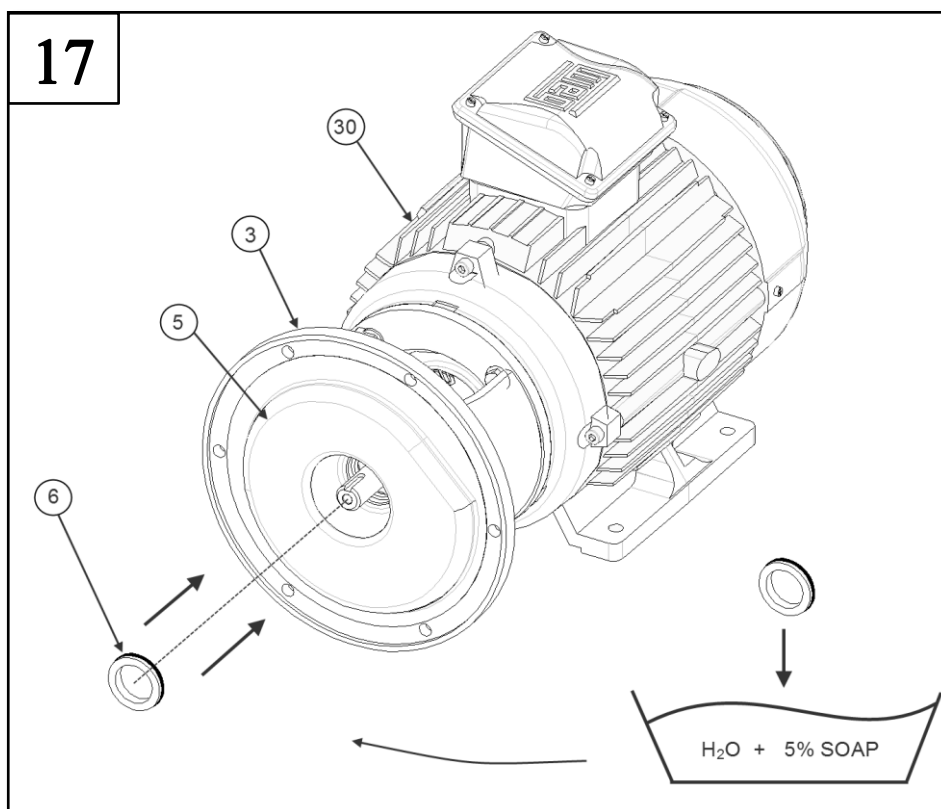
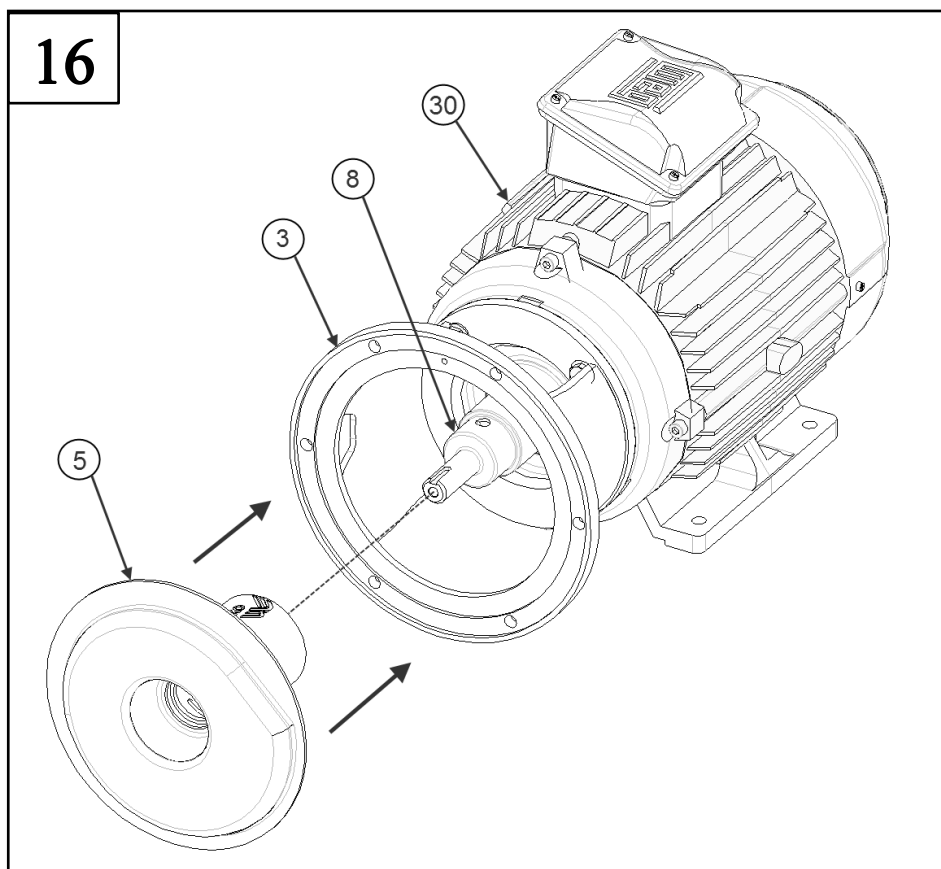
14.1



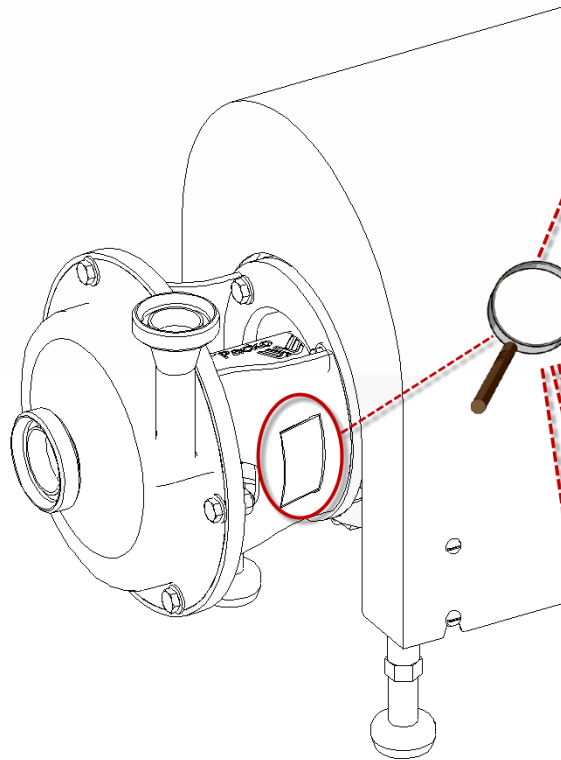
14.2







18



PACKO INOX NV
DIKSMUDE BELGIUM

Packo

TYPE: ****/***_***/****

Mat.code: *_***(**S**)**

Year: ** ** | S/N: **** | ** kg

Q: *** m³/h | H: ** m

DO NOT RUN PUMP DRY ← **CE**

PACKO INOX NV
DIKSMUDE BELGIUM

Packo

TYPE: ****/***_***/****

Mat.code: *_***(**Q**)**

Year: ** ** | S/N: **** | ** kg

Q: *** m³/h | H: ** m

DO NOT RUN PUMP DRY ← **CE**

PACKO INOX NV
DIKSMUDE BELGIUM

Packo

TYPE: ****/***_***/****

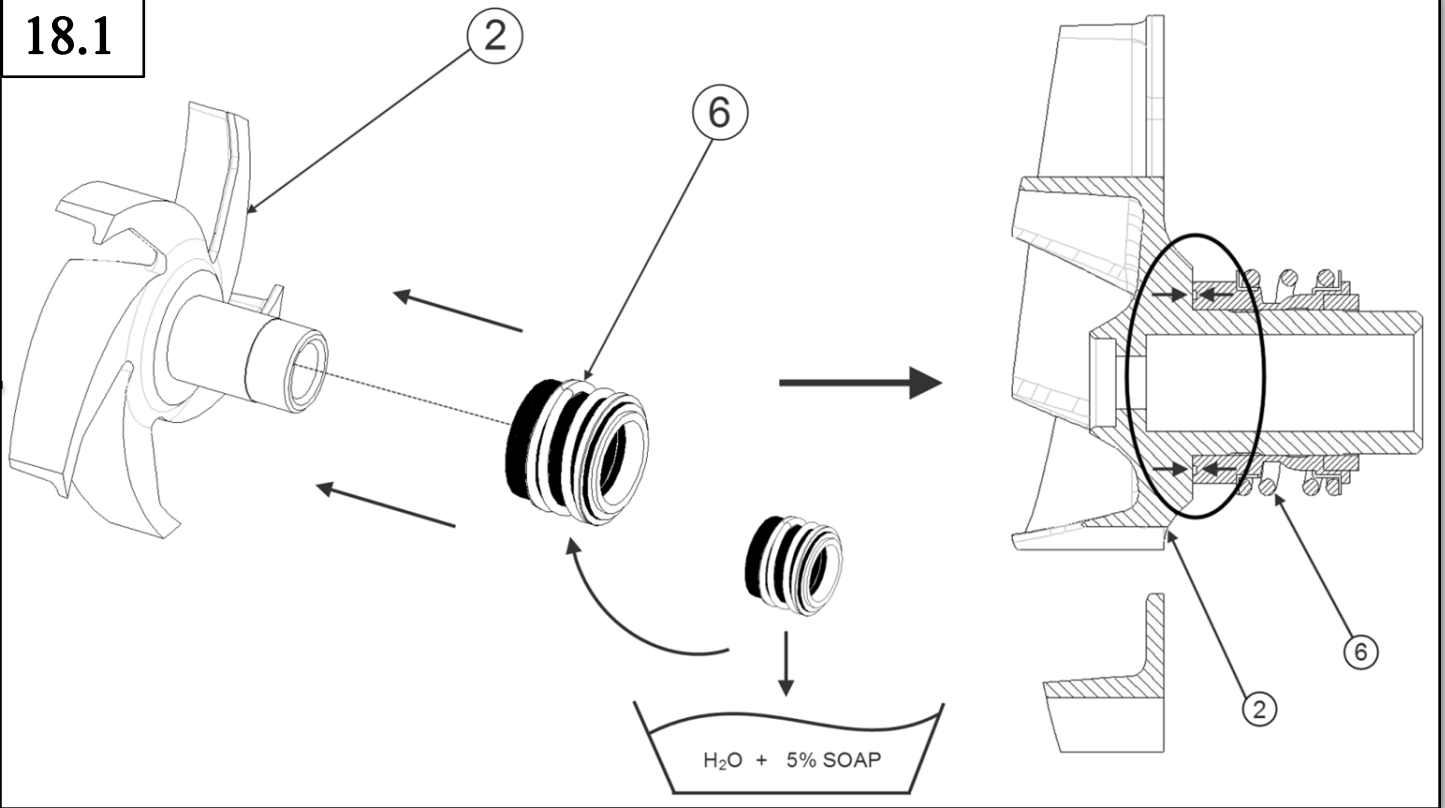
Mat.code: *_***(**D**)**

Year: ** ** | S/N: **** | ** kg

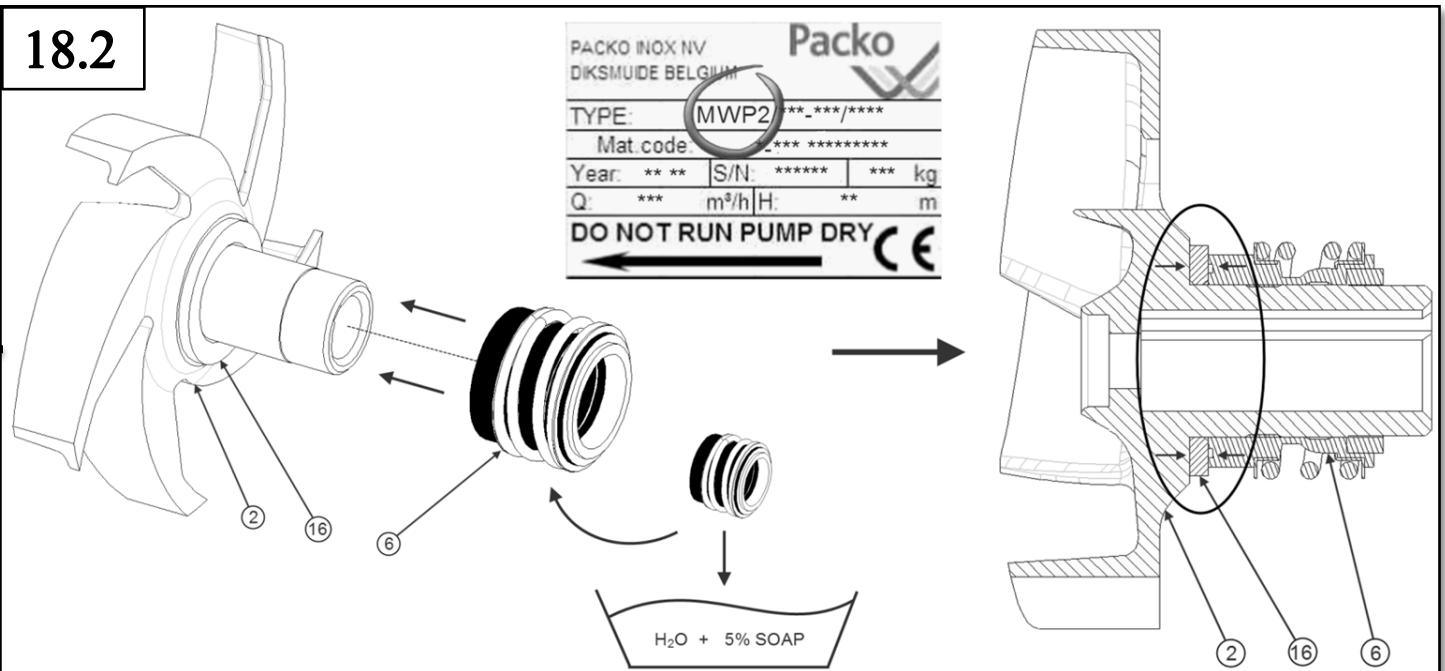
Q: *** m³/h | H: ** m

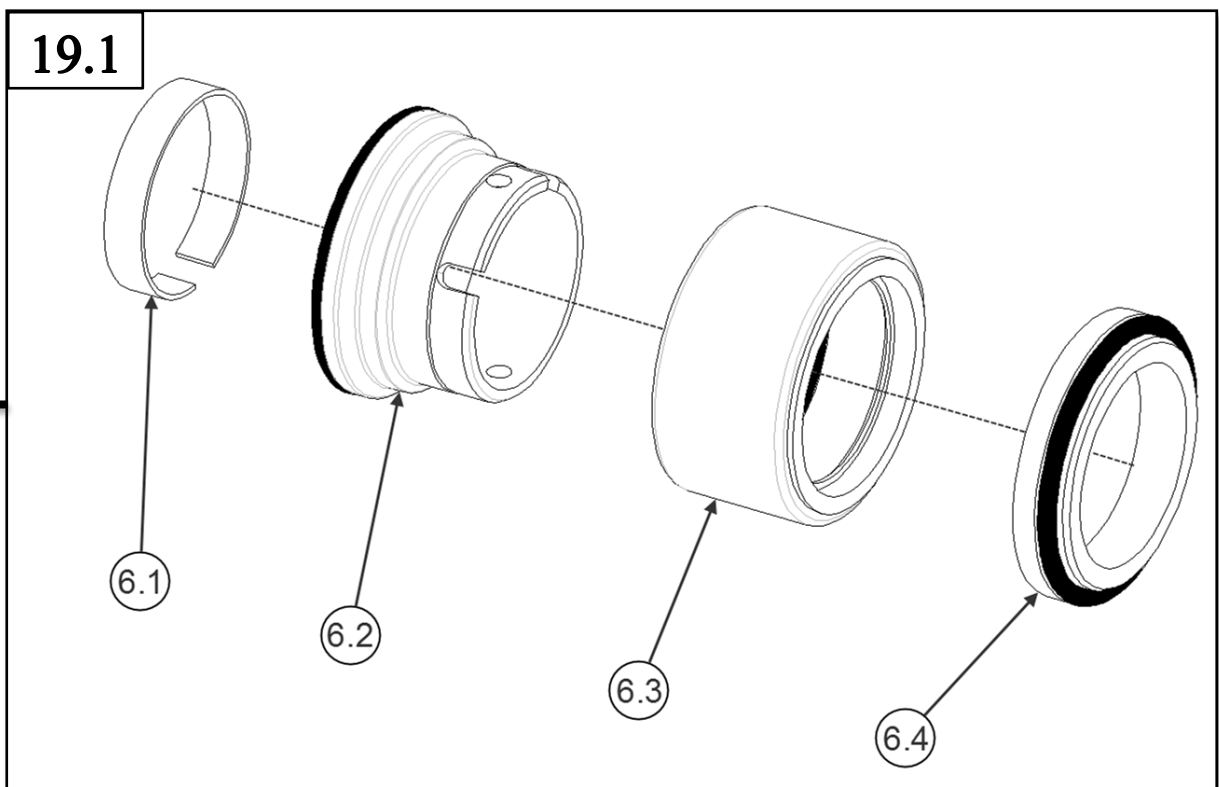
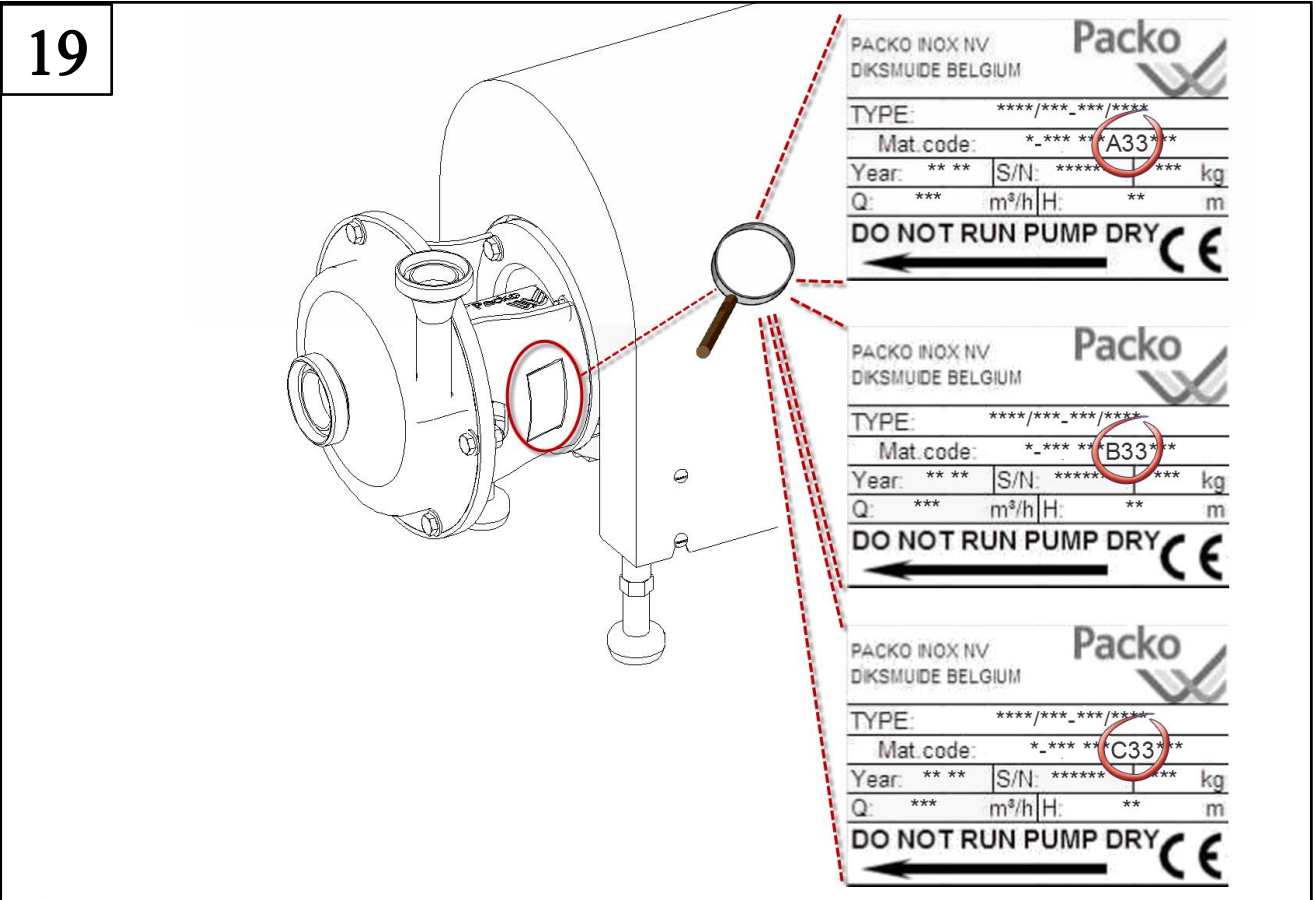
DO NOT RUN PUMP DRY ← **CE**

18.1



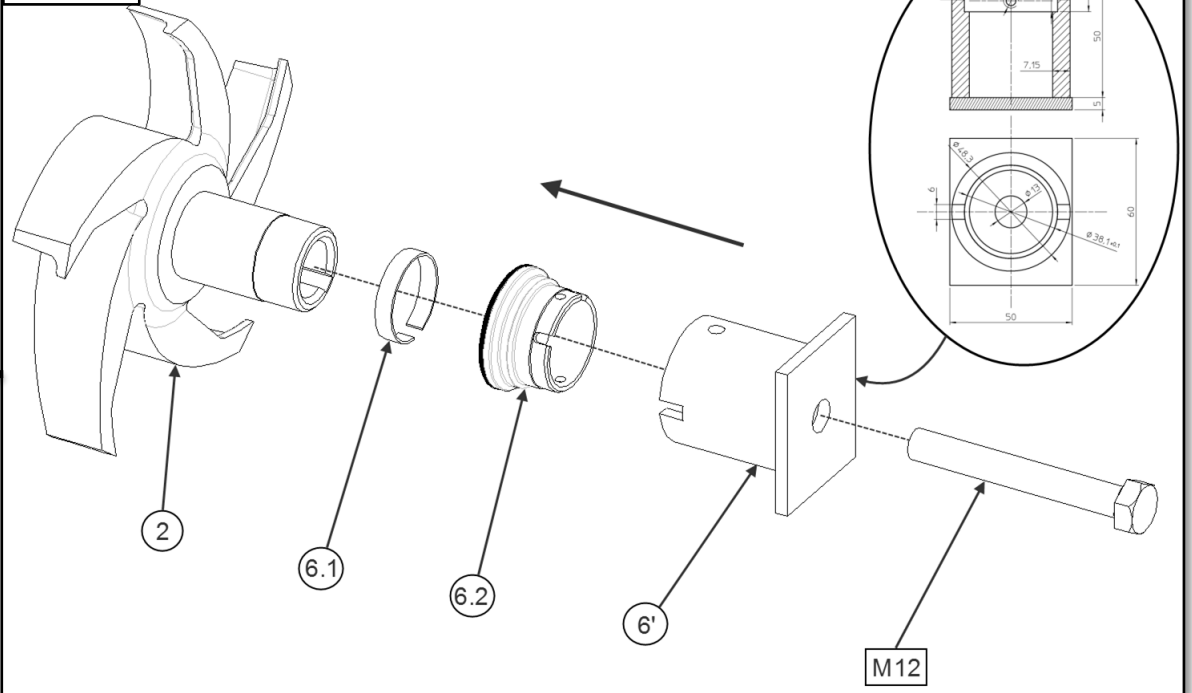
18.2



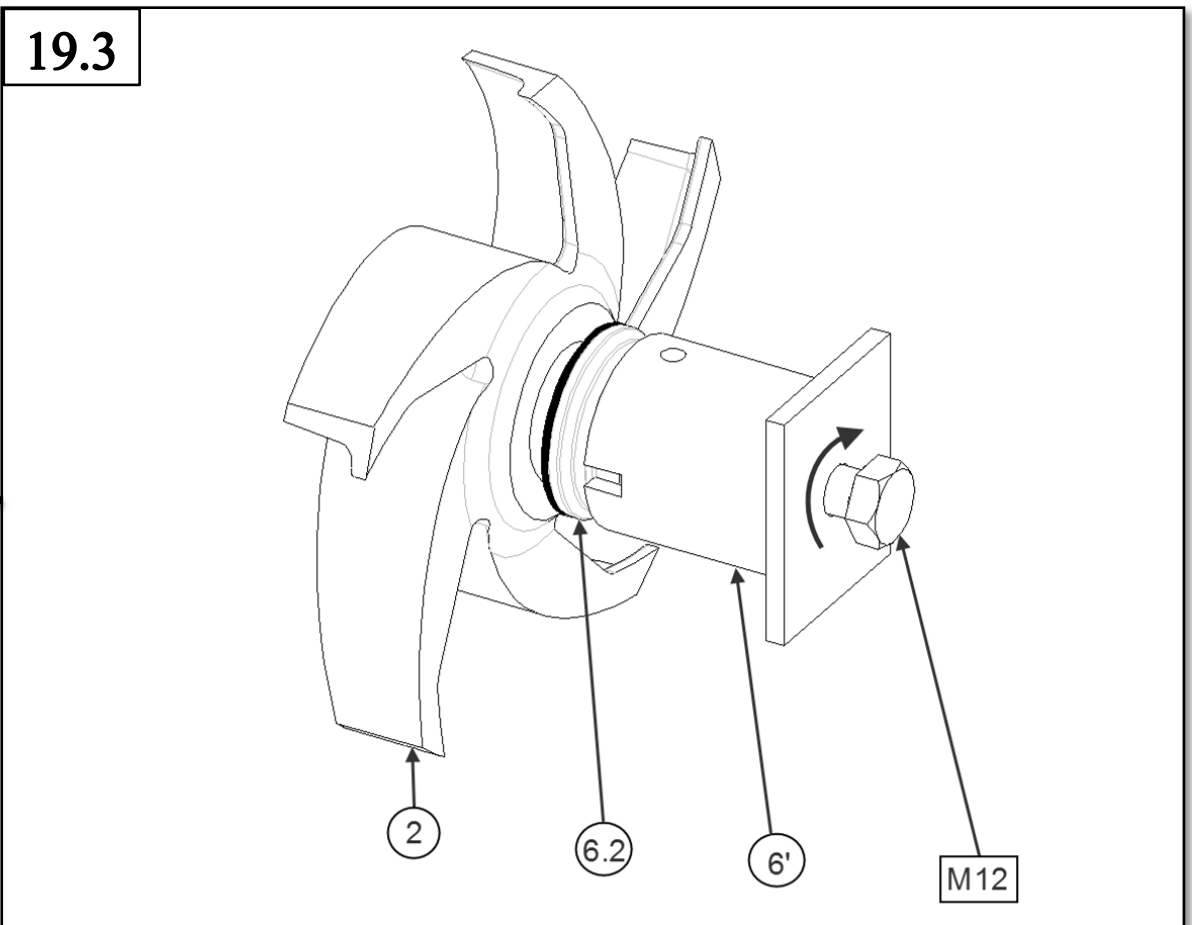


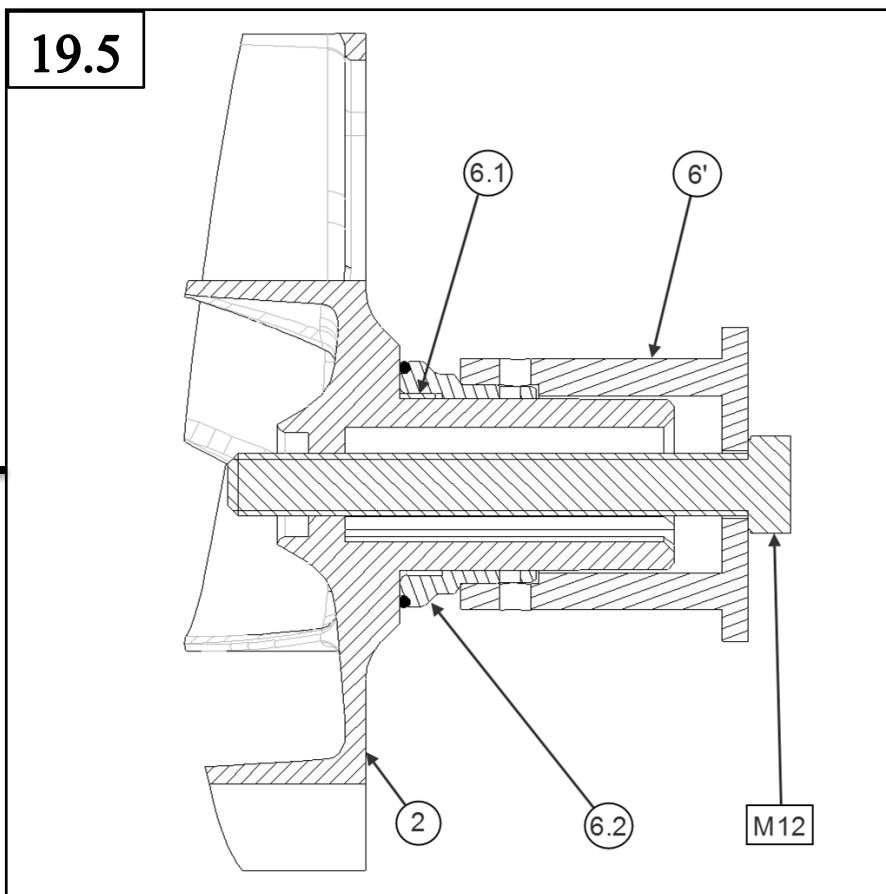
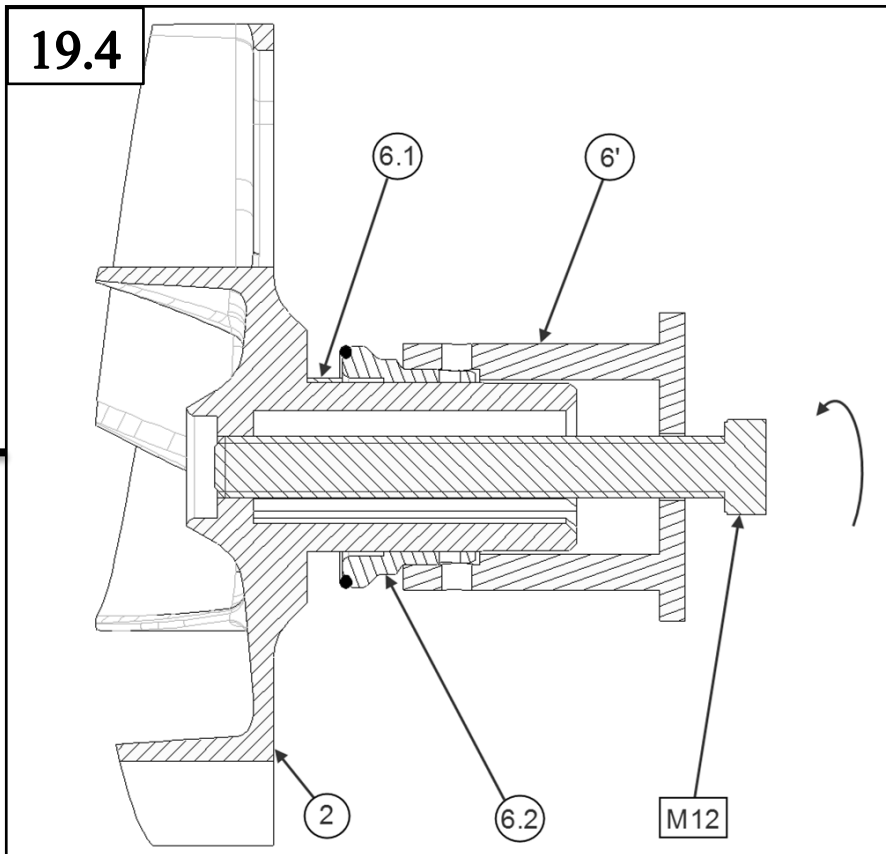
19.2

N° 201935

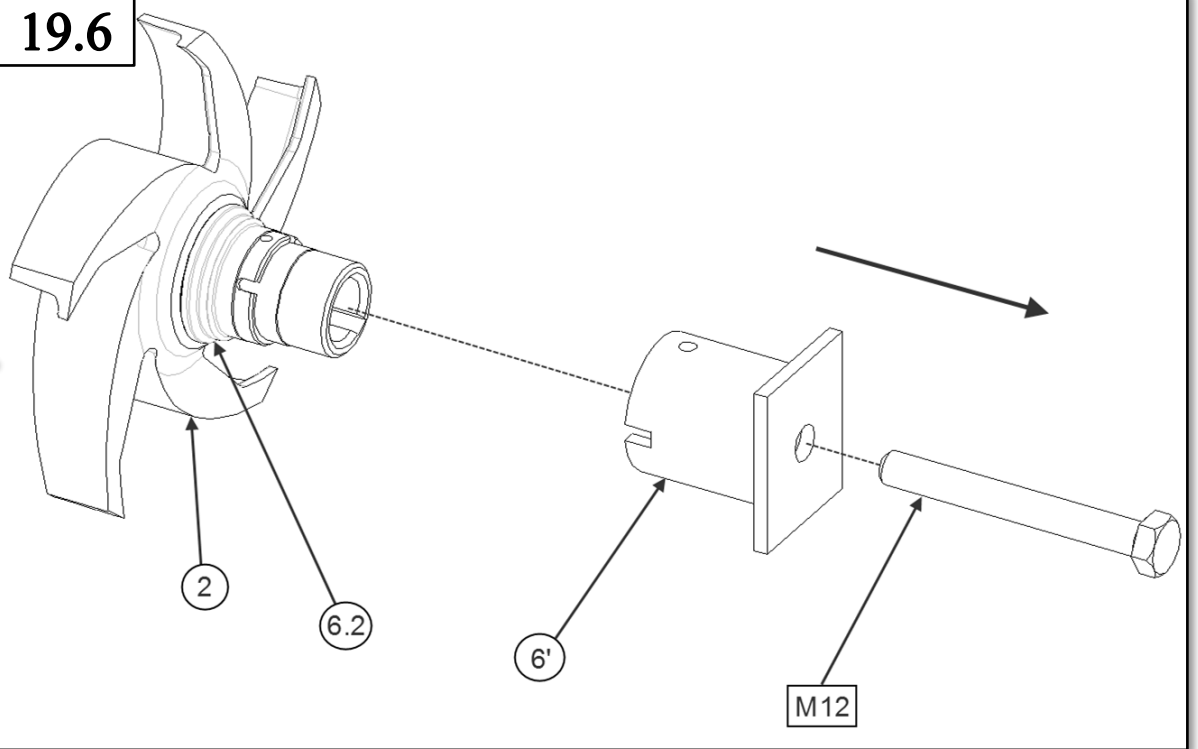


19.3

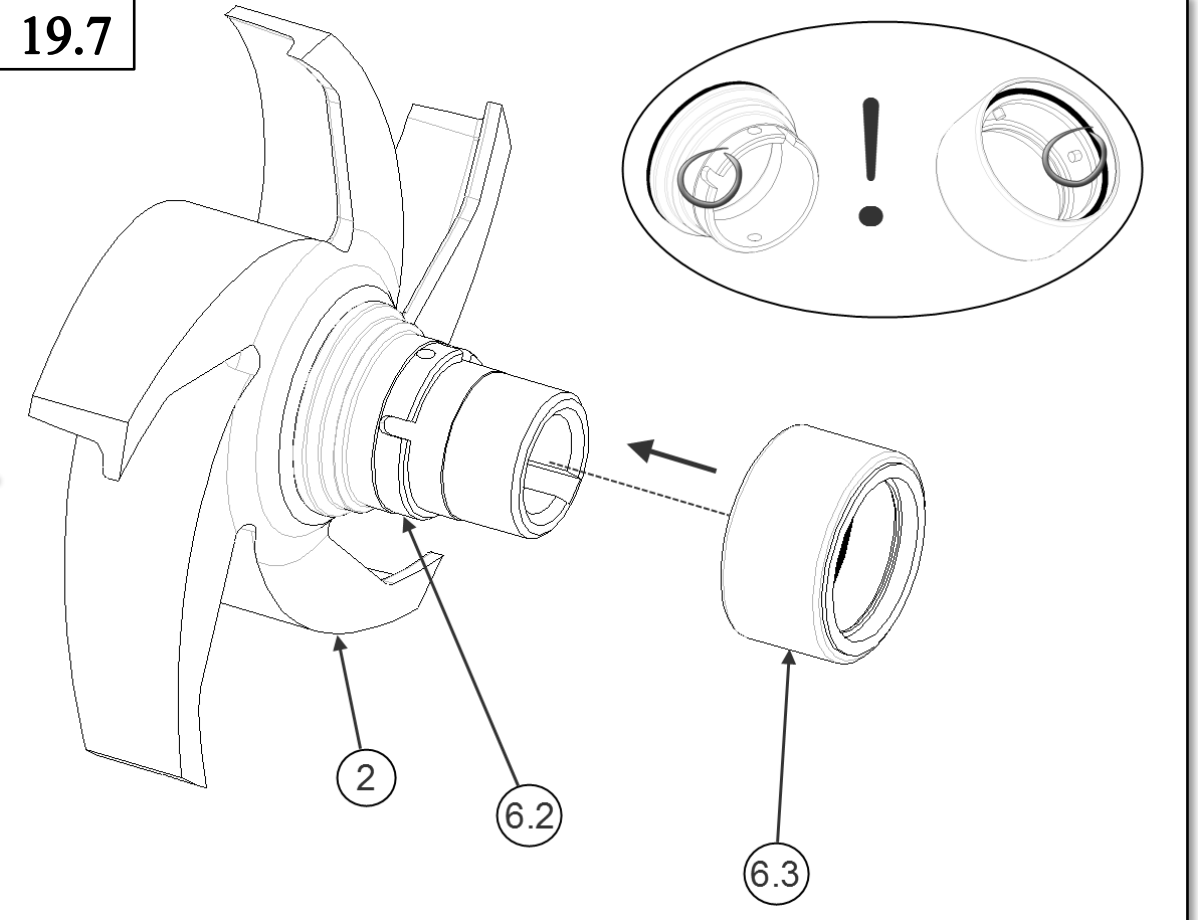




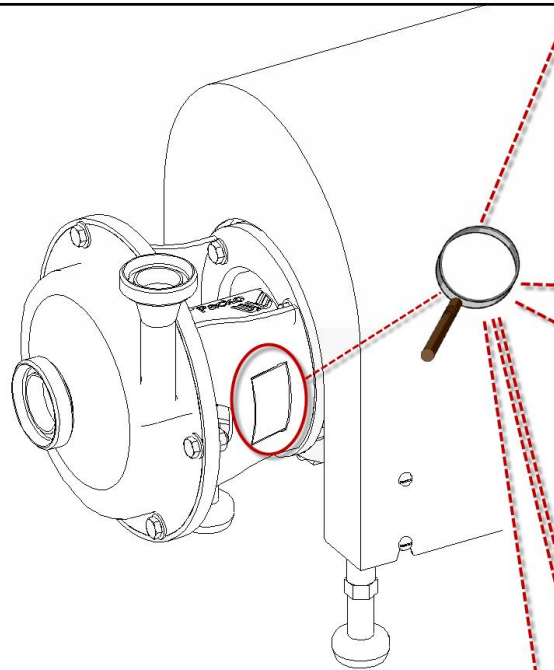
19.6



19.7



20

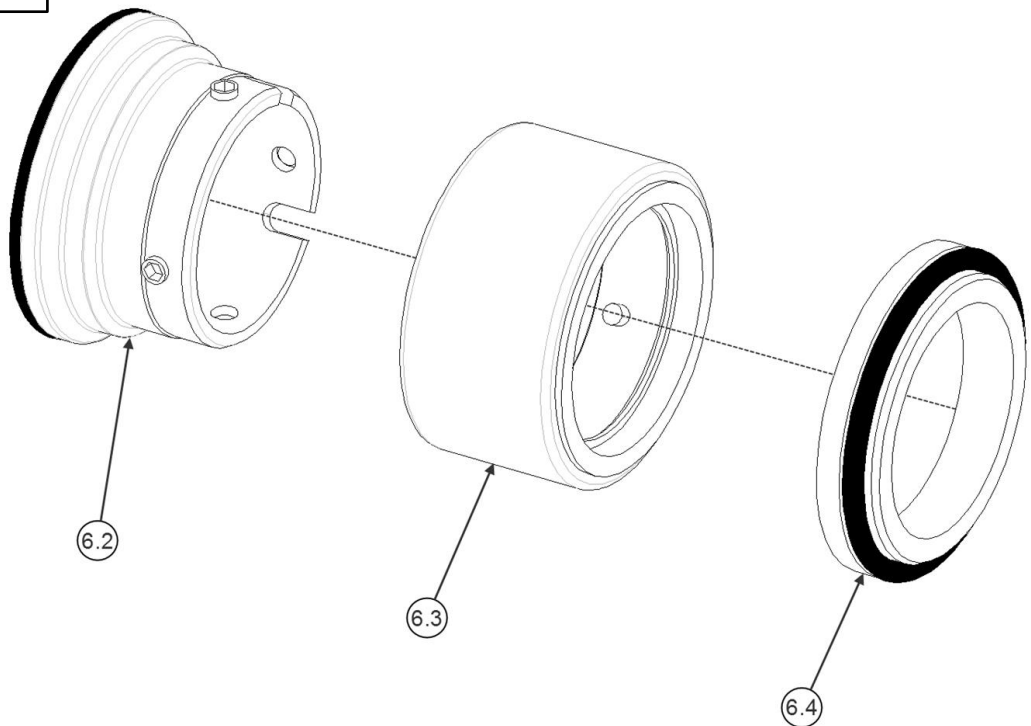


PACKO INOX NV DIKSMUDE BELGIUM		Packo	
TYPE:	****/****_****/****		
Mat.code:	*_****_*_* A43 *_*		
Year: ***	S/N: *****	***	kg
Q: ***	m³/h H:	**	m
DO NOT RUN PUMP DRY			CE

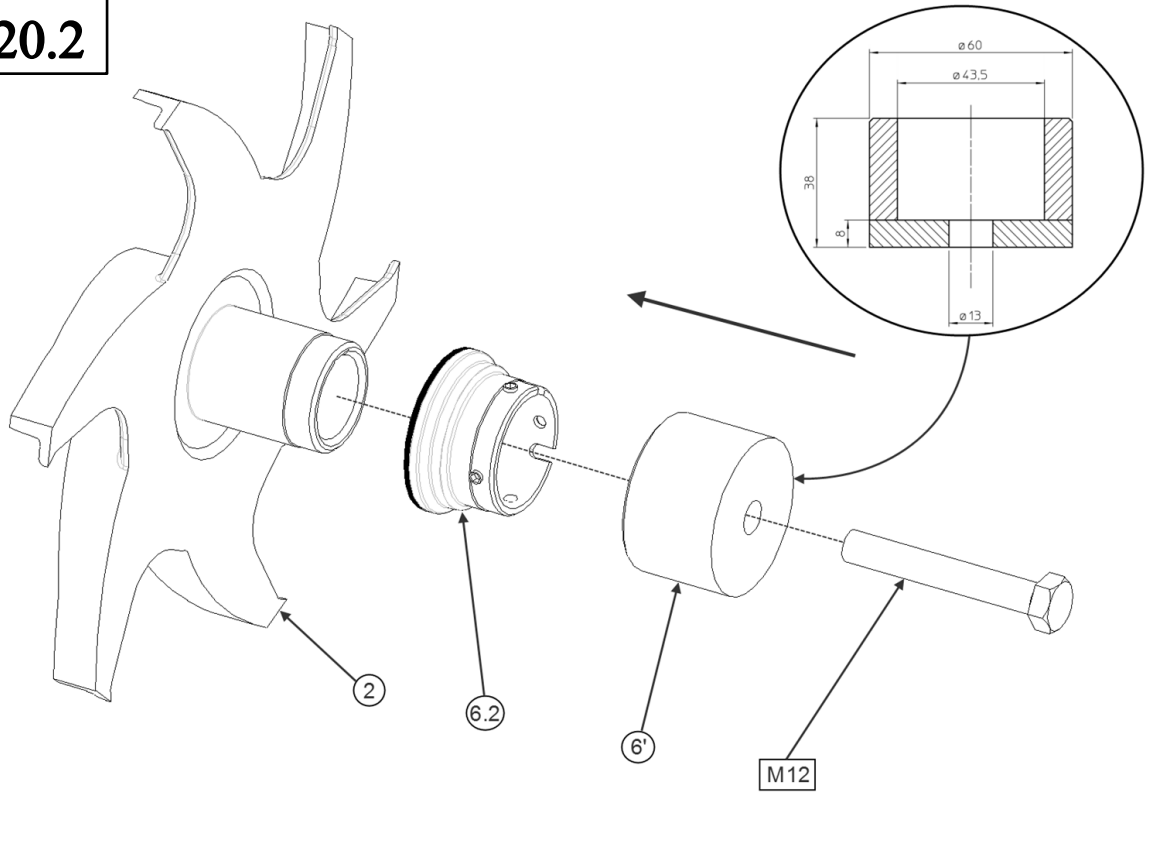
PACKO INOX NV DIKSMUDE BELGIUM		Packo	
TYPE:	****/****_****/****		
Mat.code:	*_****_*_* B43 *_*		
Year: ***	S/N: *****	***	kg
Q: ***	m³/h H:	**	m
DO NOT RUN PUMP DRY			CE

PACKO INOX NV DIKSMUDE BELGIUM		Packo	
TYPE:	****/****_****/****		
Mat.code:	*_****_*_* C43 *_*		
Year: ***	S/N: *****	***	kg
Q: ***	m³/h H:	**	m
DO NOT RUN PUMP DRY			CE

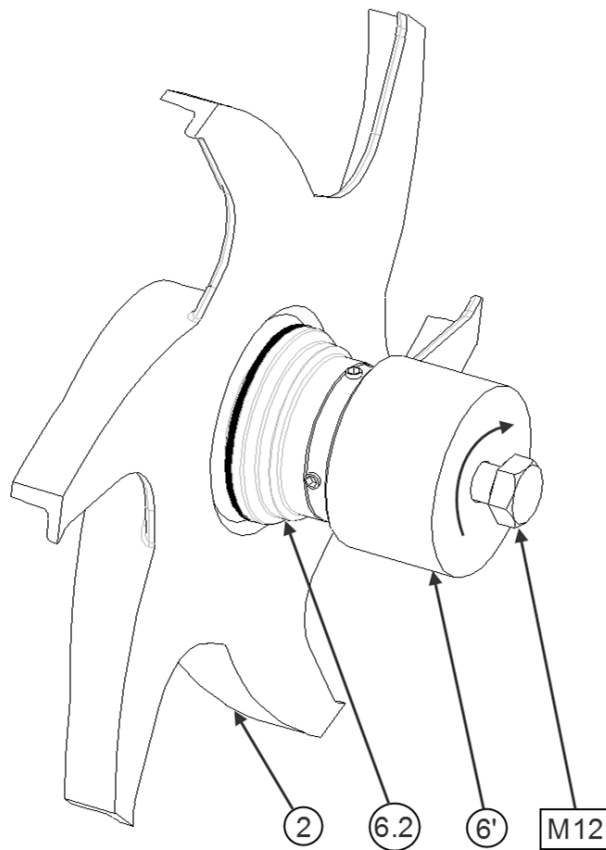
20.1



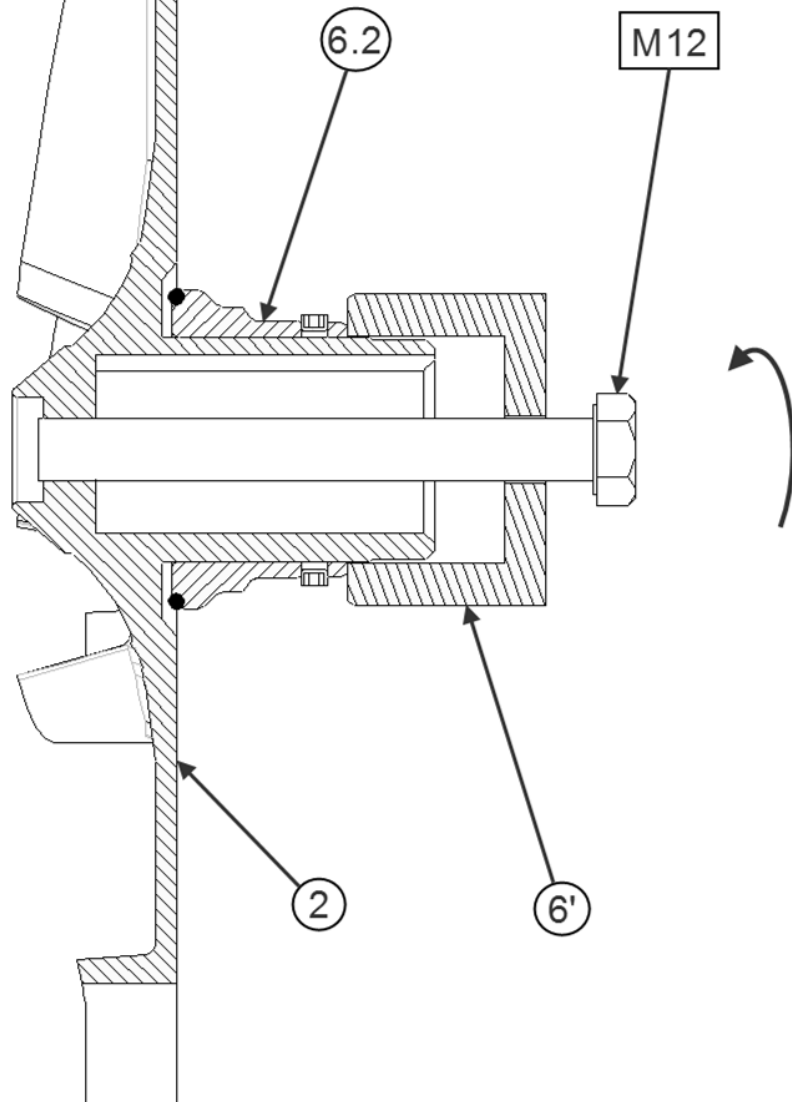
20.2

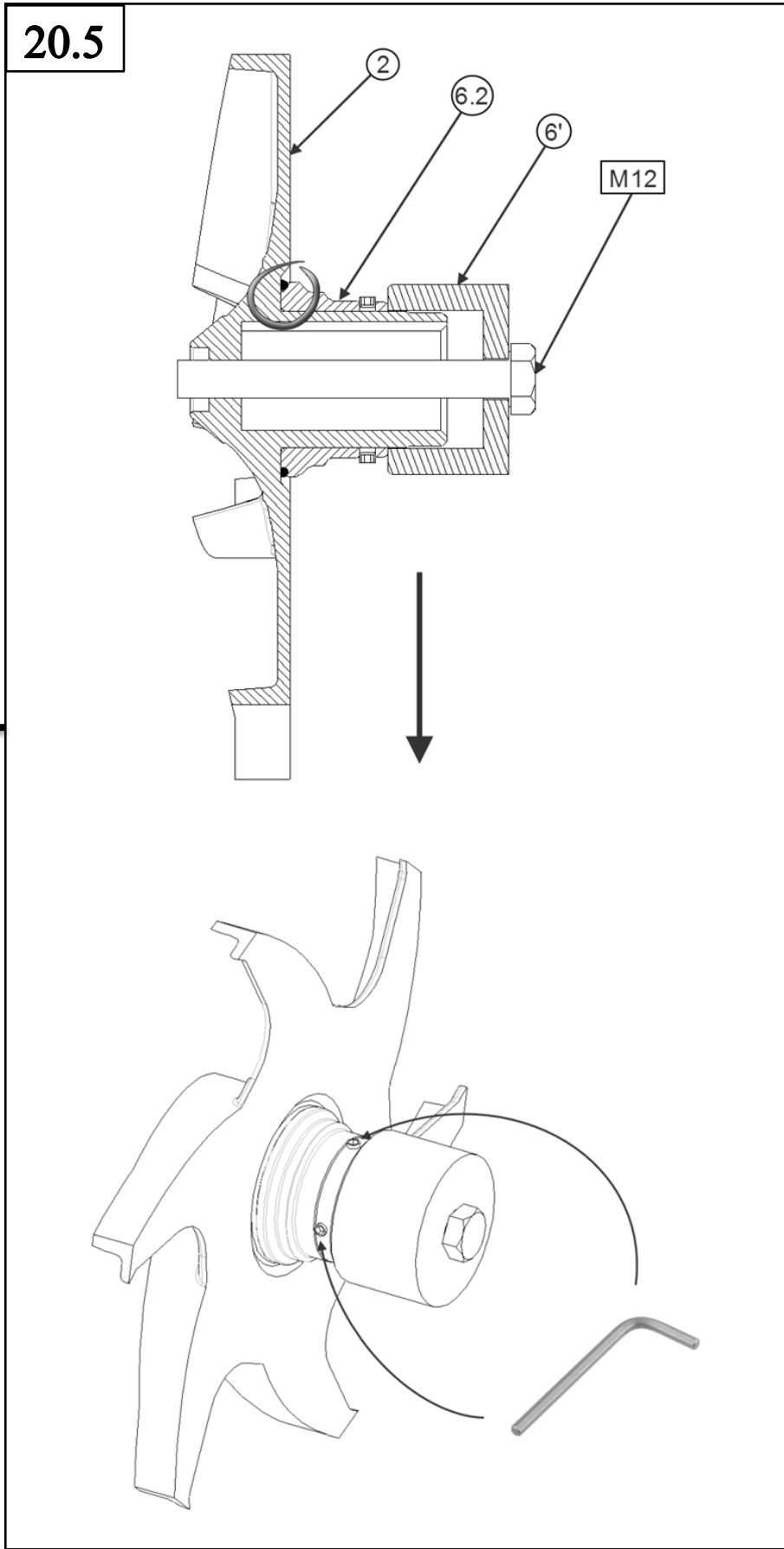


20.3

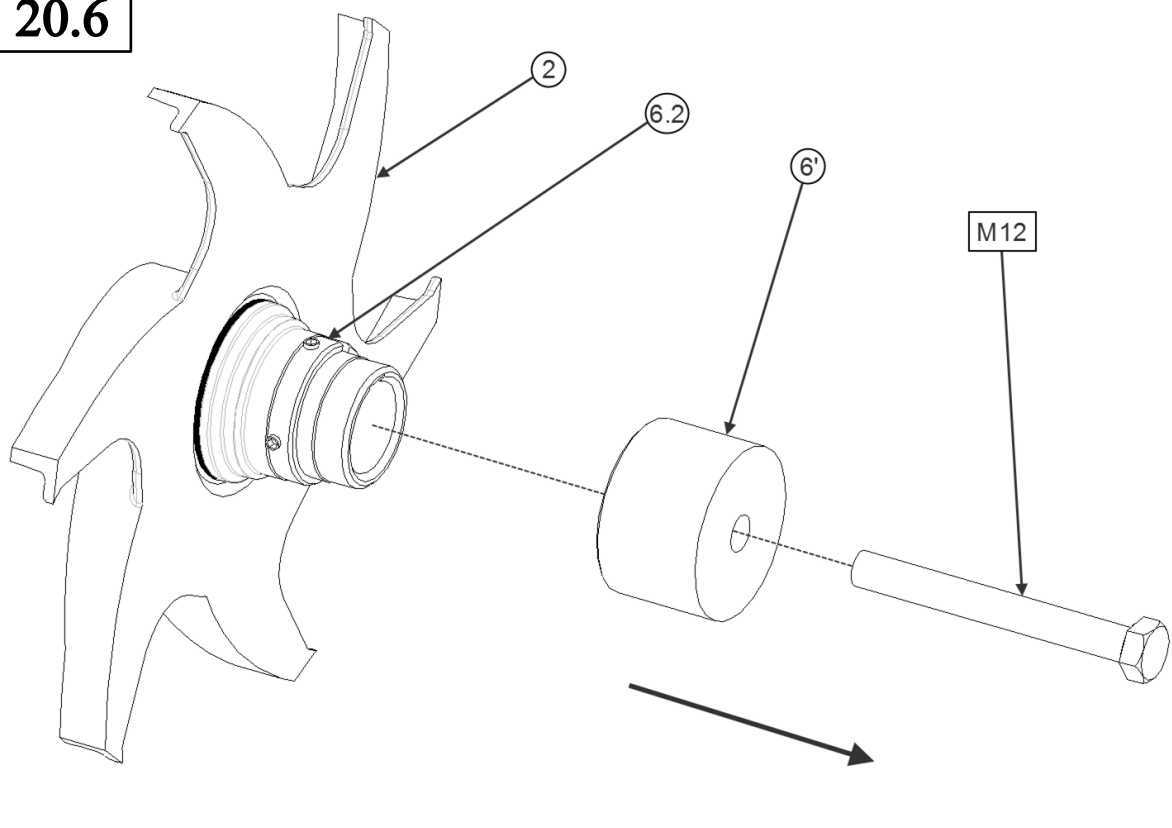


20.4

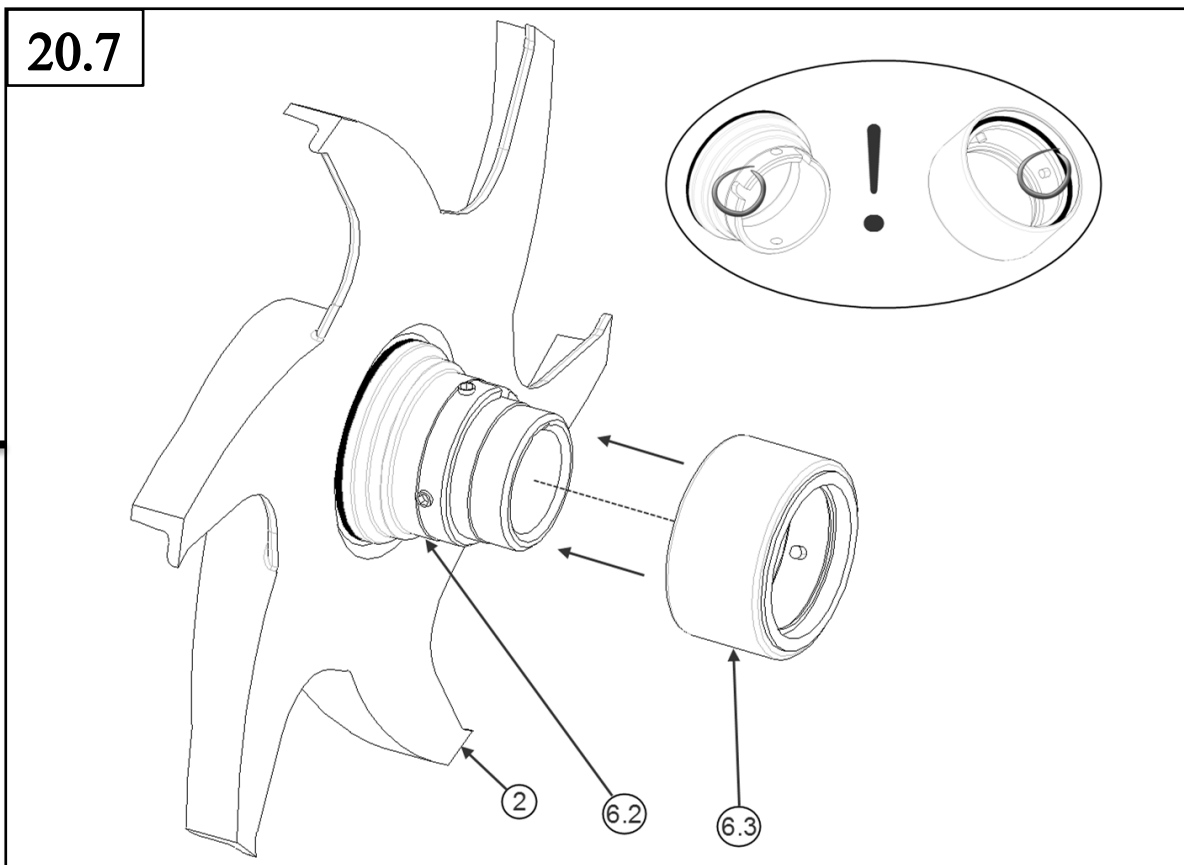




20.6



20.7



21

