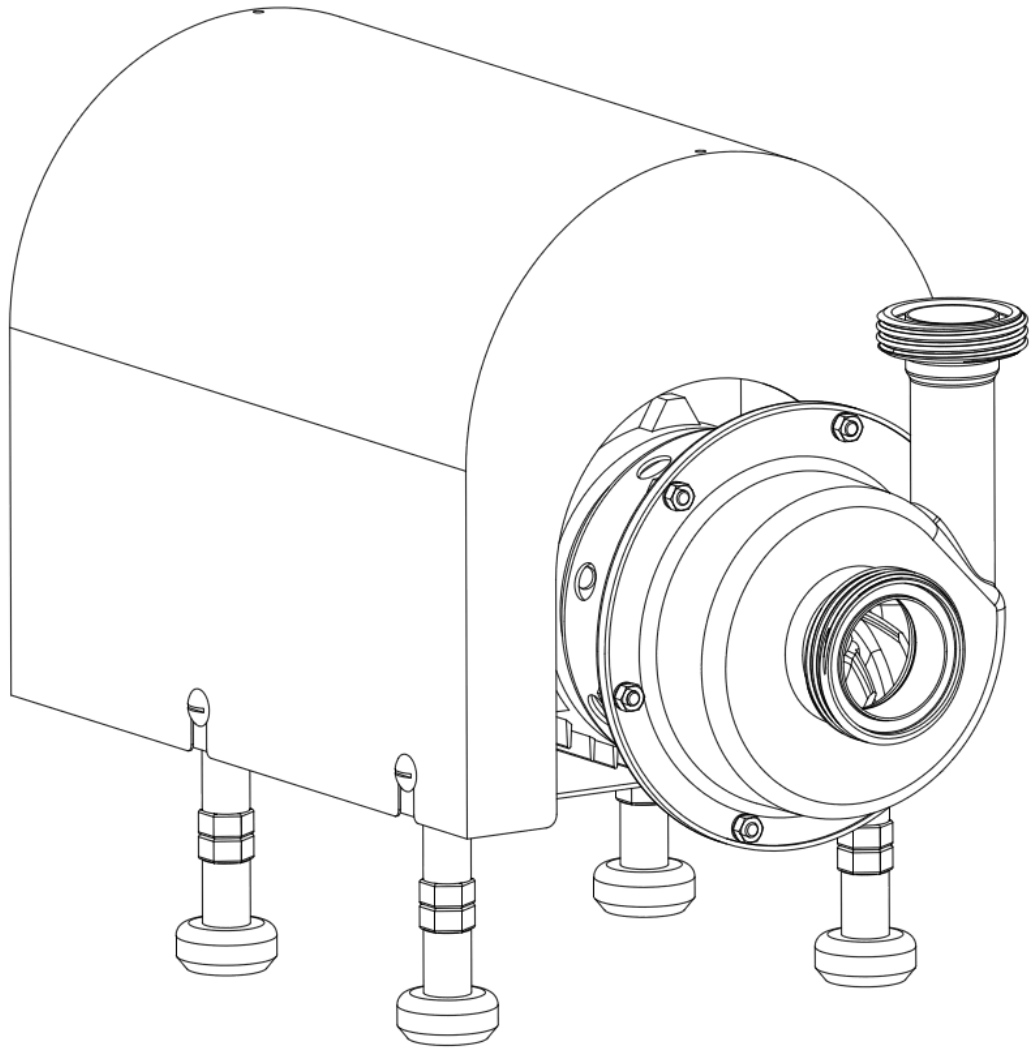
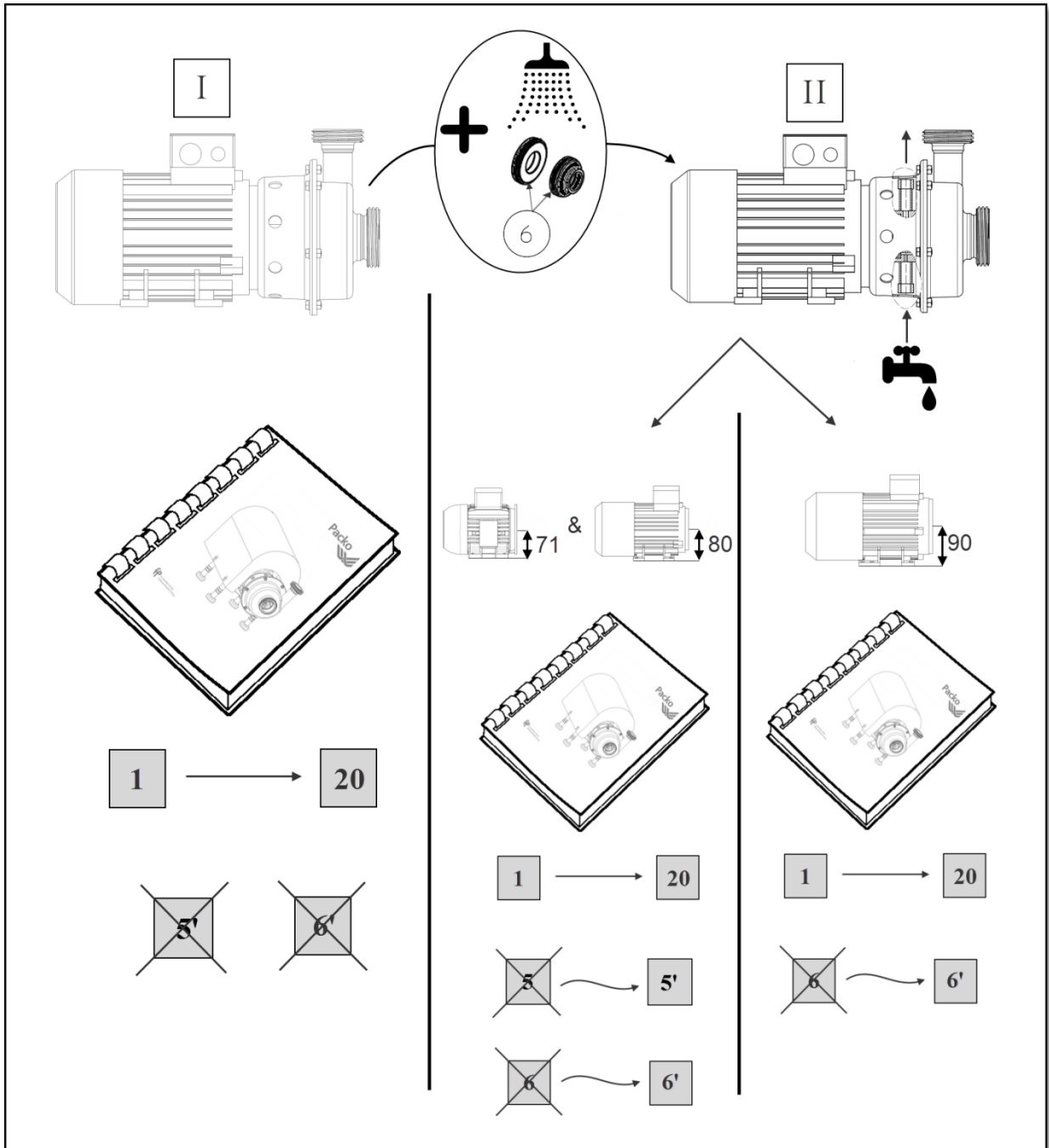


DISASSEMBLE-ASSEMBLE FP/NP 60

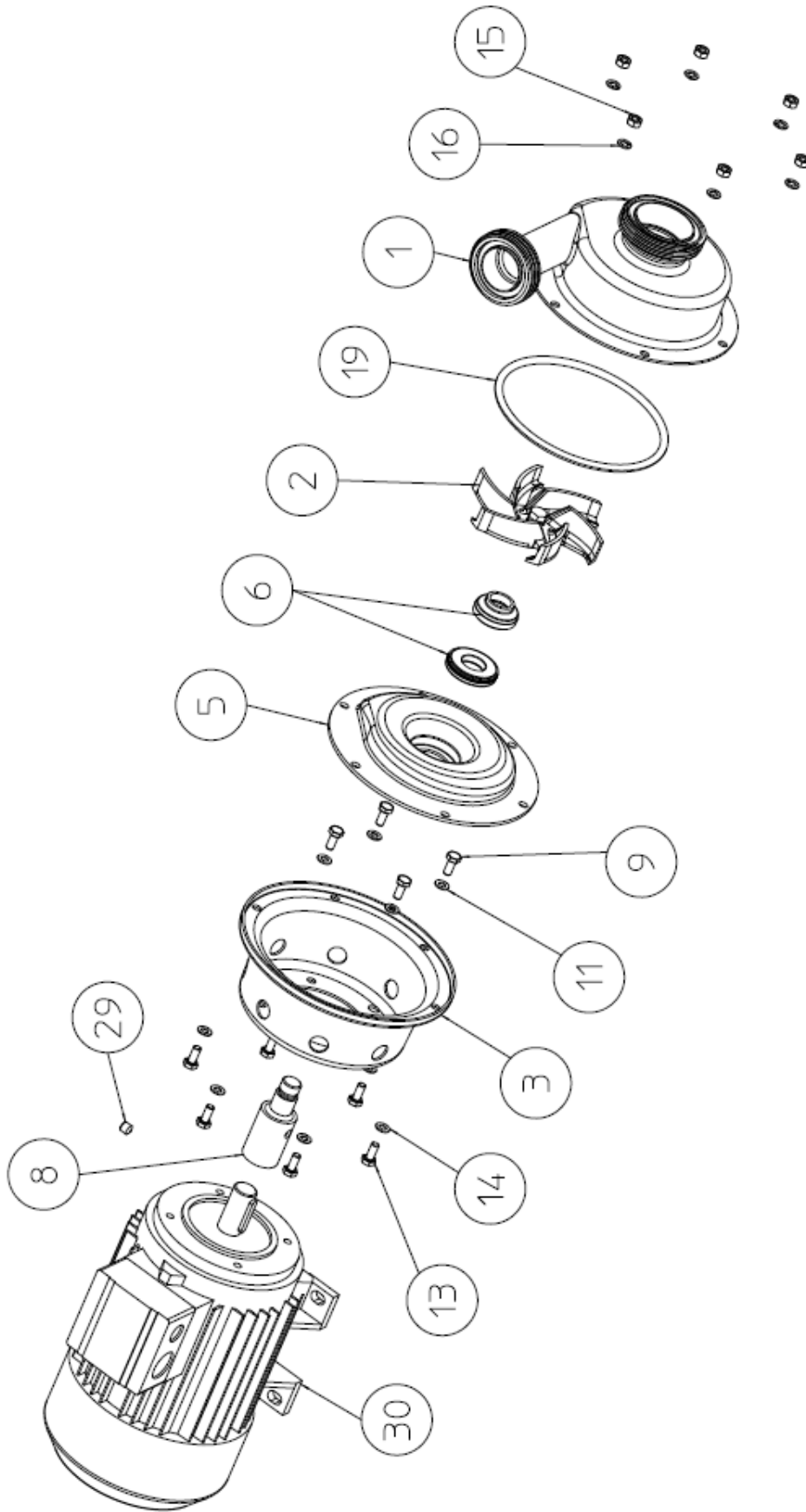


BOM

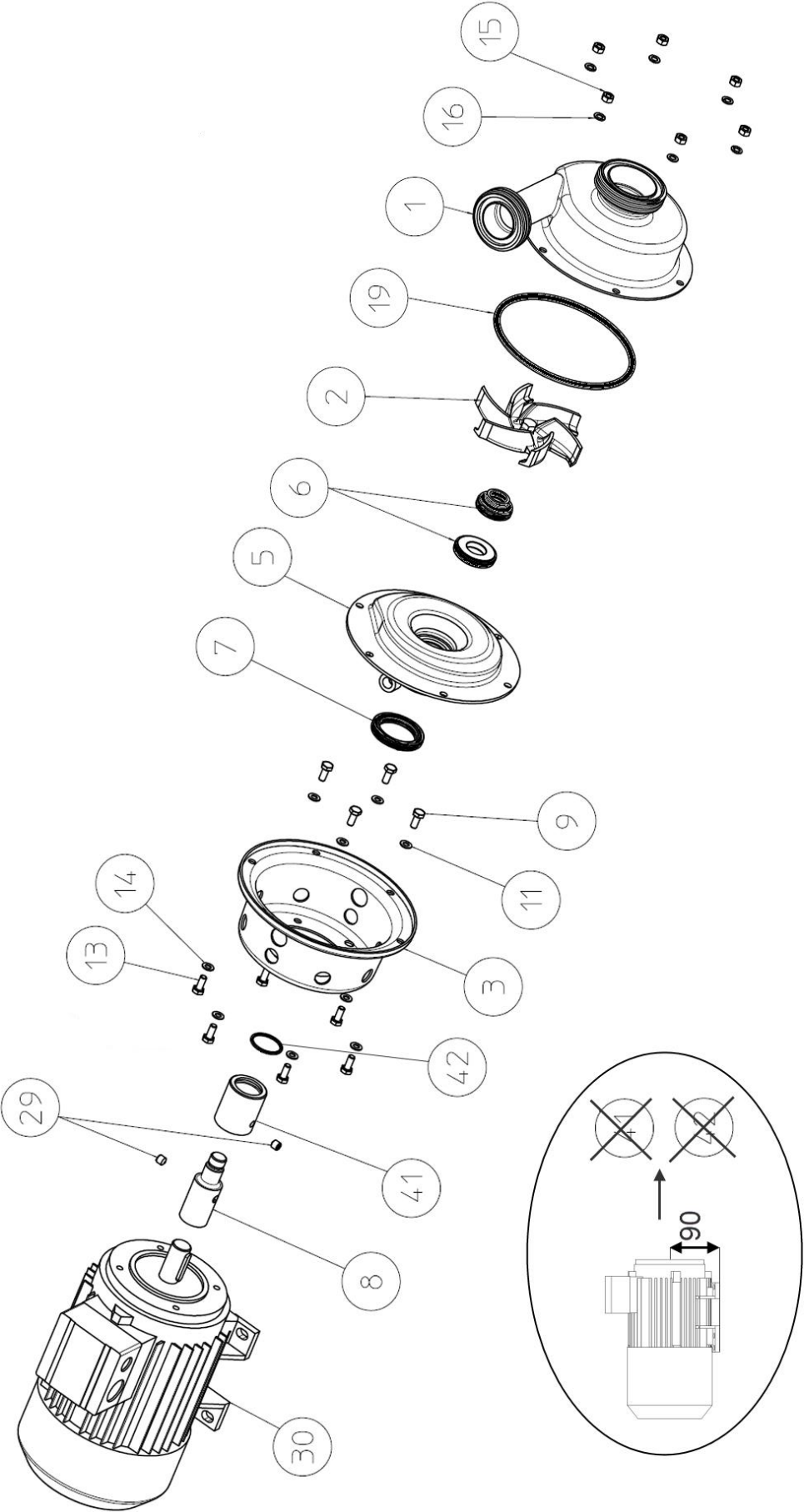
Pos	Part name
1	Pomphuis/Corps de pompe/Pump casing/Pumpengehäuse
2	Waaier/Roue/Impeller/Laufrad
3	Tussenstuk (lantaarn)/Manchette de raccordement/Bracket/Laterne
5	Pompachterplaat/Fond de pompe/Back plate/Gehäuseplatte
6	Mechanische dichting/Garniture mécanique/Mechanical seal/Gleitringdichtung
7	Lipseal/Oliekeerring/Joint à lèvres/Simmerring
8	Pompas/Arbre de pompe/Pump shaft/Pumpenwelle
9	Bevestigingsvijs/Vis de fixation/Fixation screw/Sechskant-schraube
11	Rondsel/Rondelle/Washer/Federscheibe
13	Draadstang,vijs/Goujon,vis/Threaded stud,screw/Stiftschraube
14	Rondsel/Rondelle/Washer/Federscheibe
15	Dopmoer/Ecrou /nut/mutter
16	Rondsel/Rondelle/Washer/Federscheibe
19	Pomphuisdichting/Joint de corps de pompe/Gasket for pump casing/Dichtring für Pumpengehäuse
29	Drukvijs/Vis de pression/Setscrew/Gewindestift
30	Motor/Moteur/Motor/Motor
31	Regelbaar voetje/Pied réglable/Level setting screw/Höhenverstellbarer Fuß
32	Moer/Ecrou/Nut/Mutter
33	Motorstoel/Support moteur/Motor base/Montagekonsole
34	Vijs/Vis/Screw/Schraube
35	Moer/Ecrou/Nut/Mutter
36	Rondsel/Rondelle/Washer/Federscheibe
38	Beschermingskap/Capot moteur/Motor shroud/Haube
40	Bevestigingsvijs/Vis de fixation/Fixation screw/Sechskant-schraube
41	Huls/Douille/sleeve/Hülse
42	Pompasdichting/Joint d'arbre de pompe/Gasket for shaft/Dichtring für Pumpenwelle

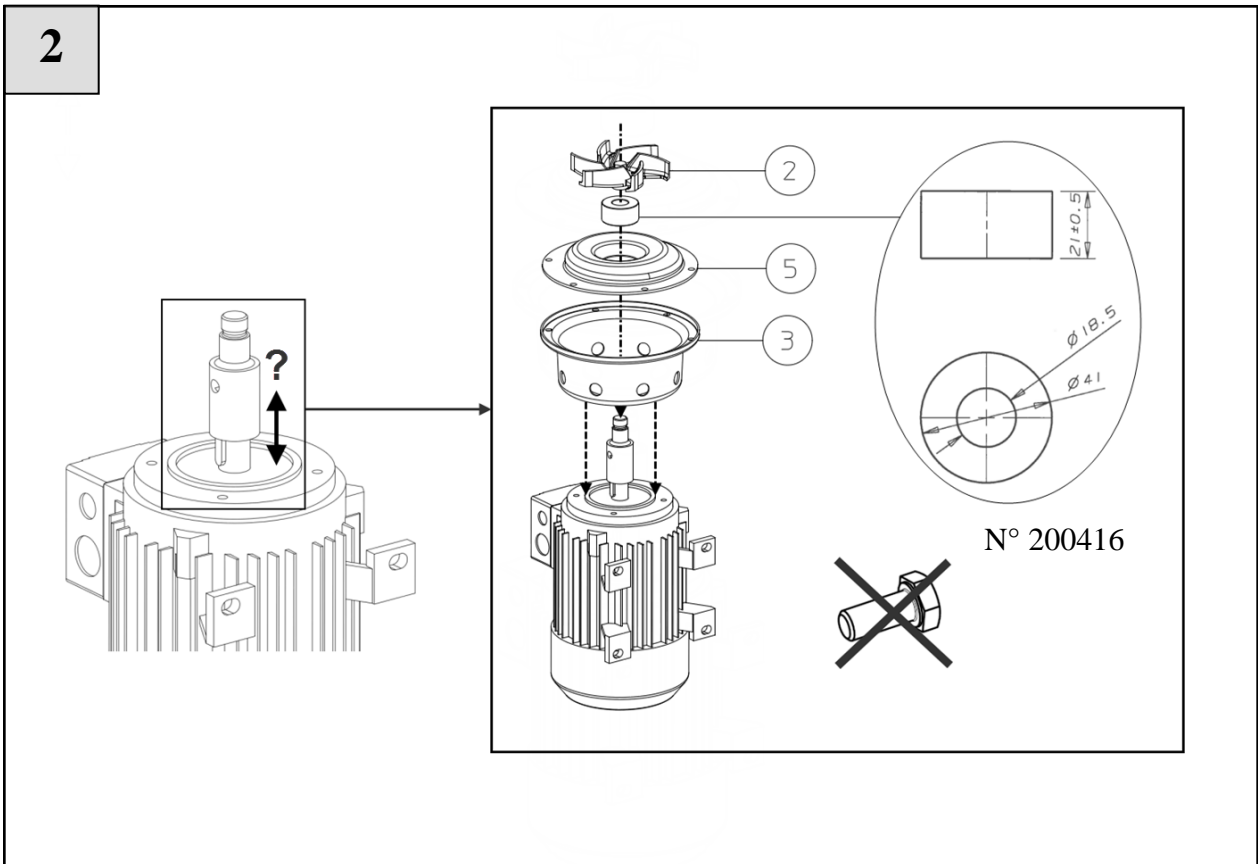
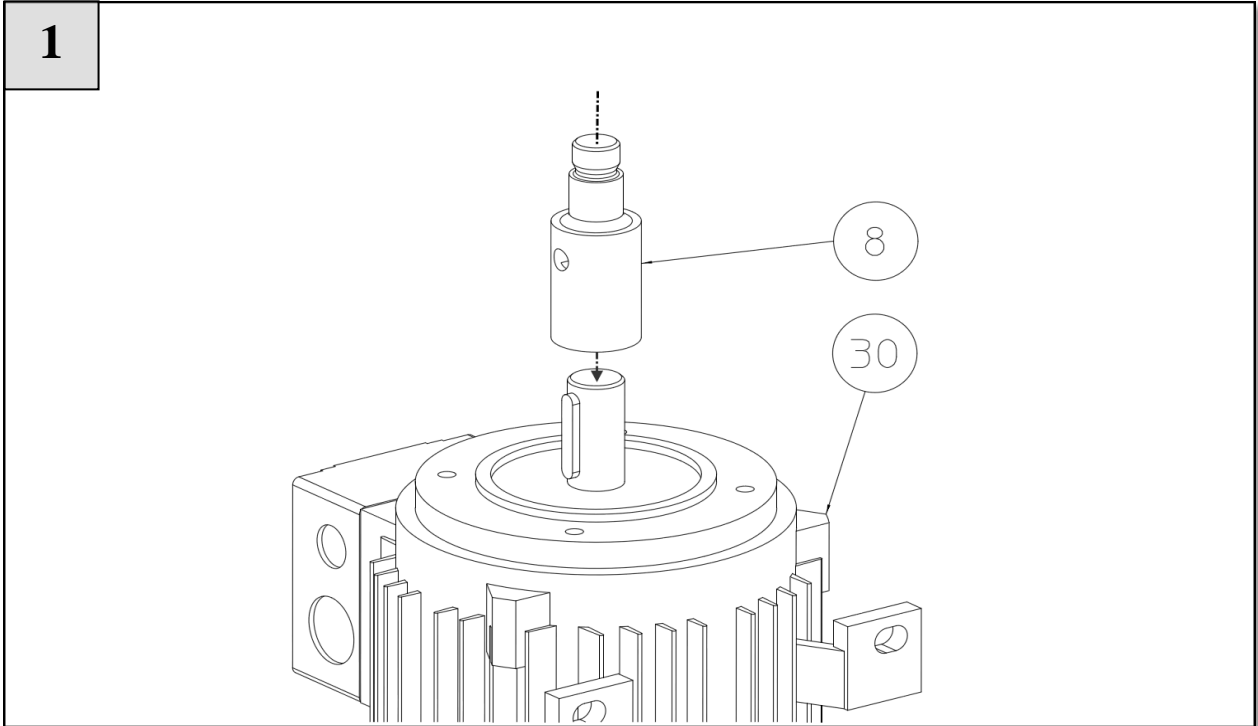


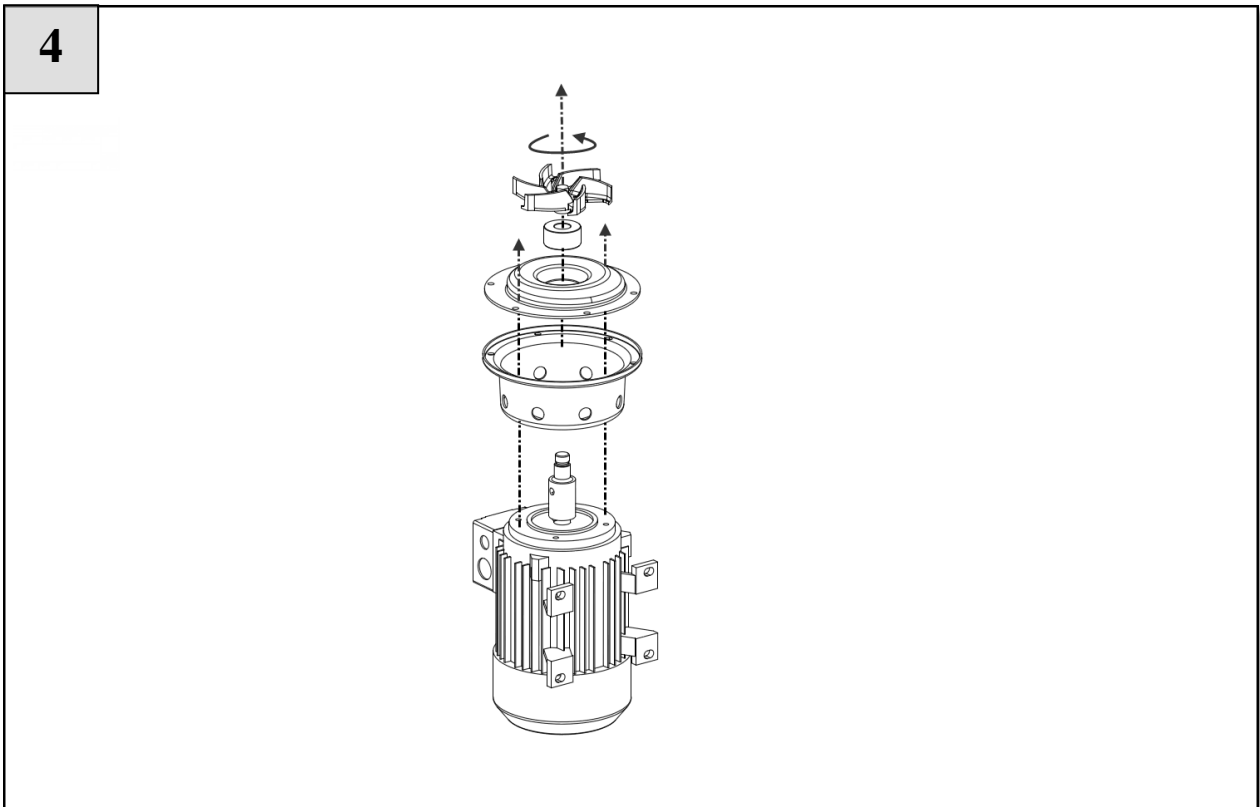
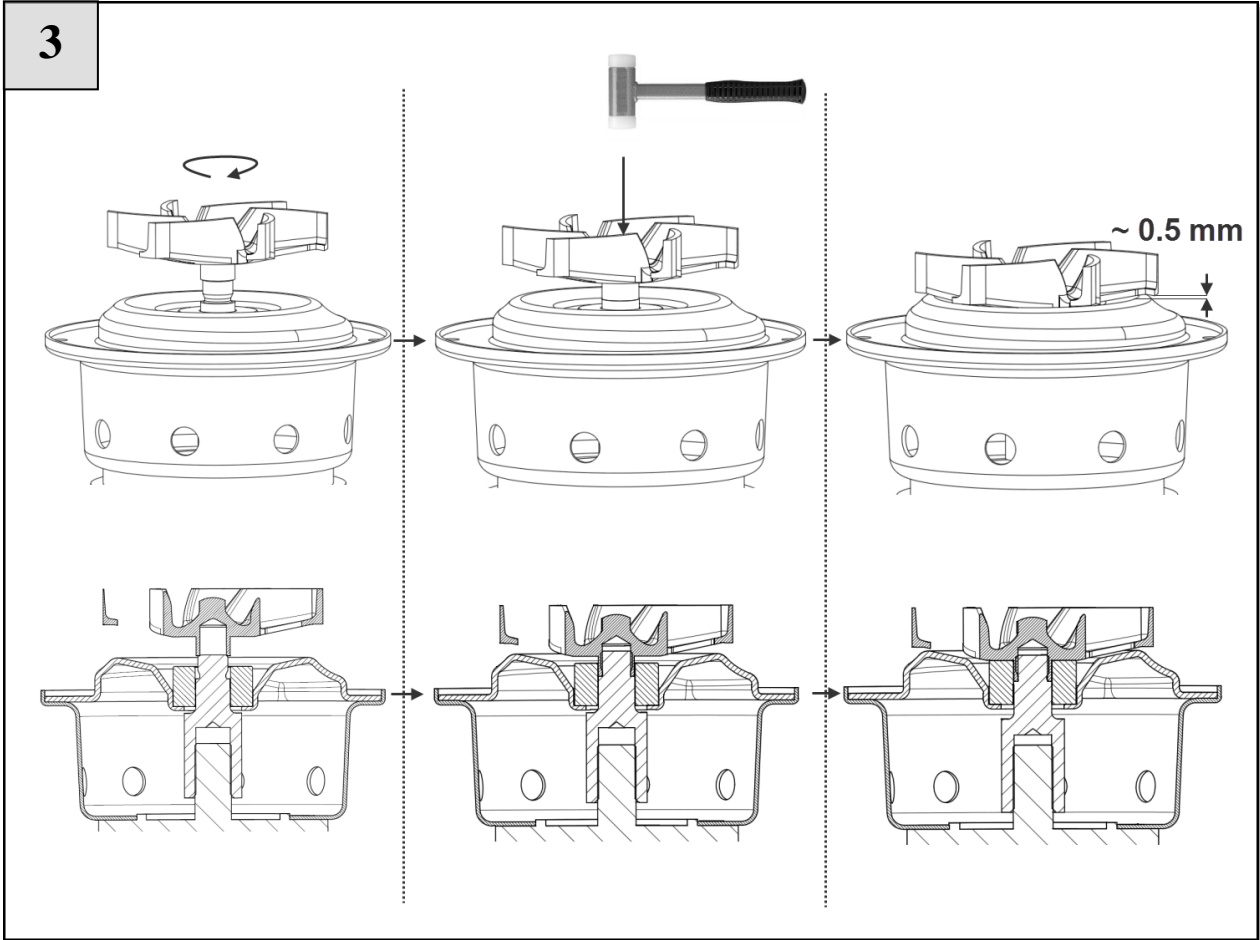
I

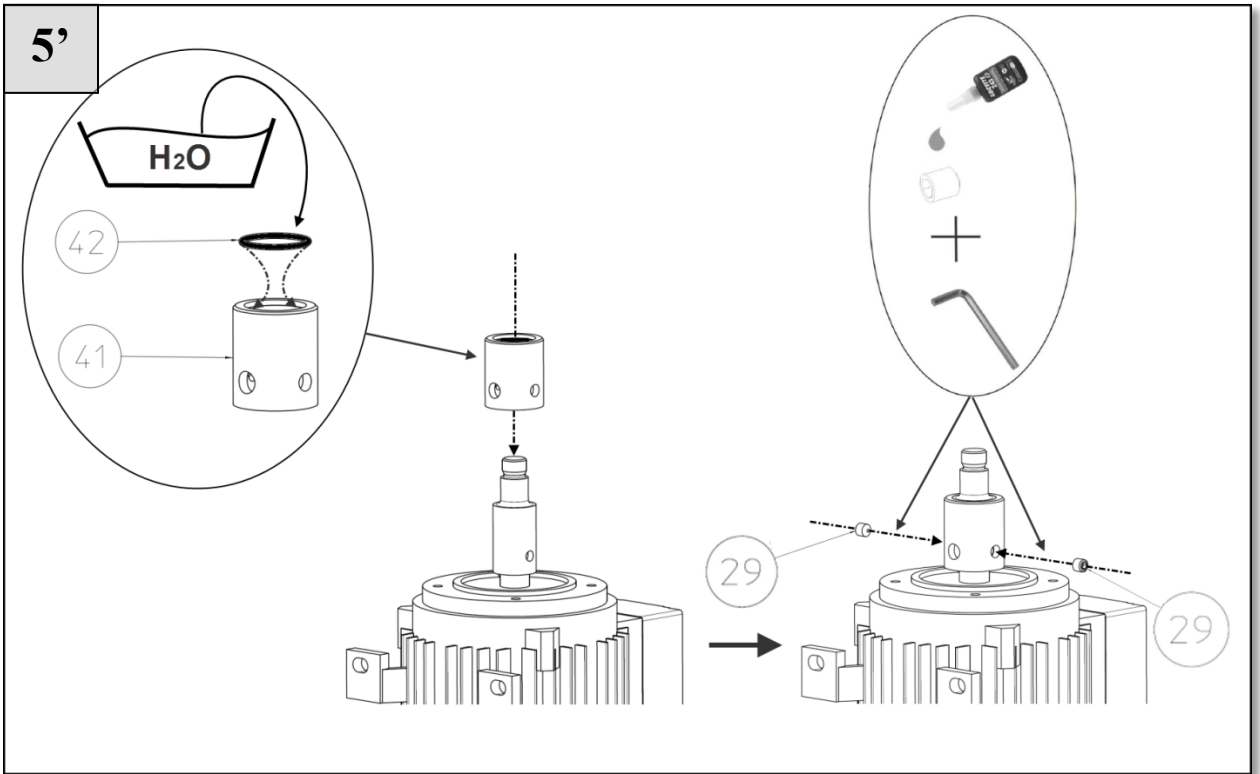
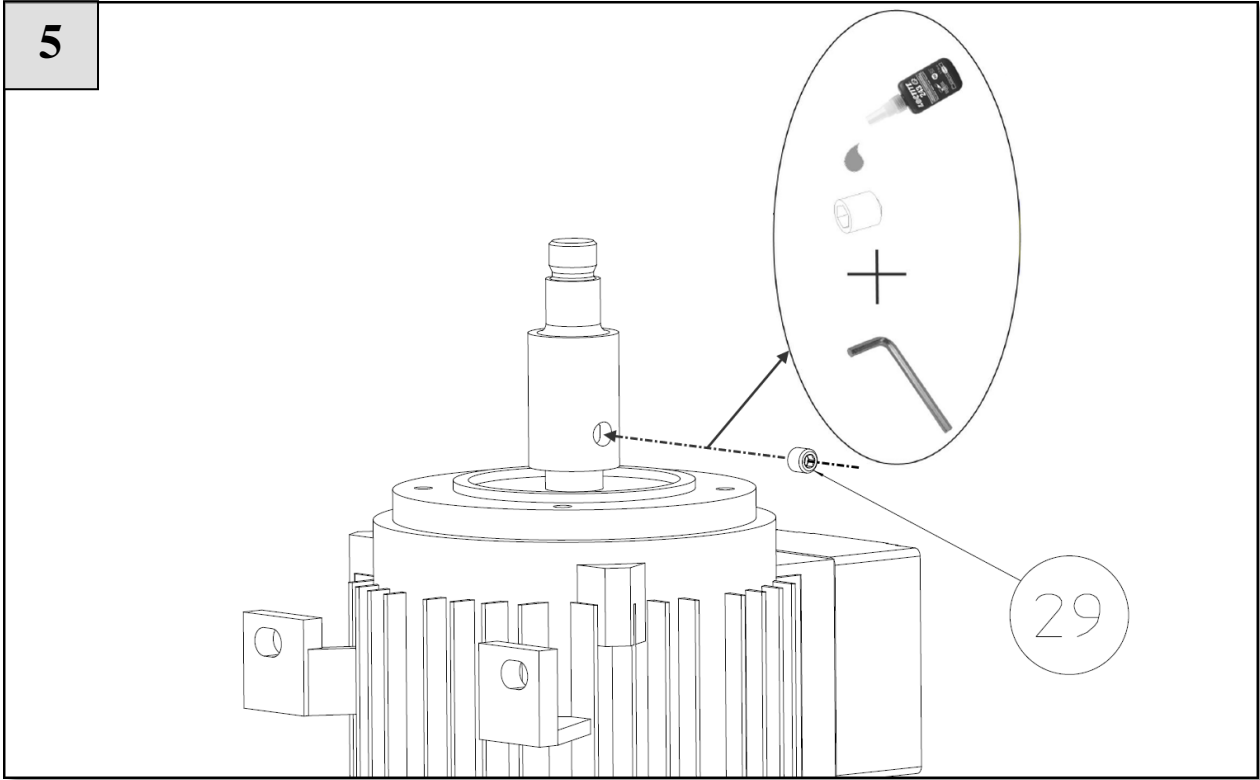


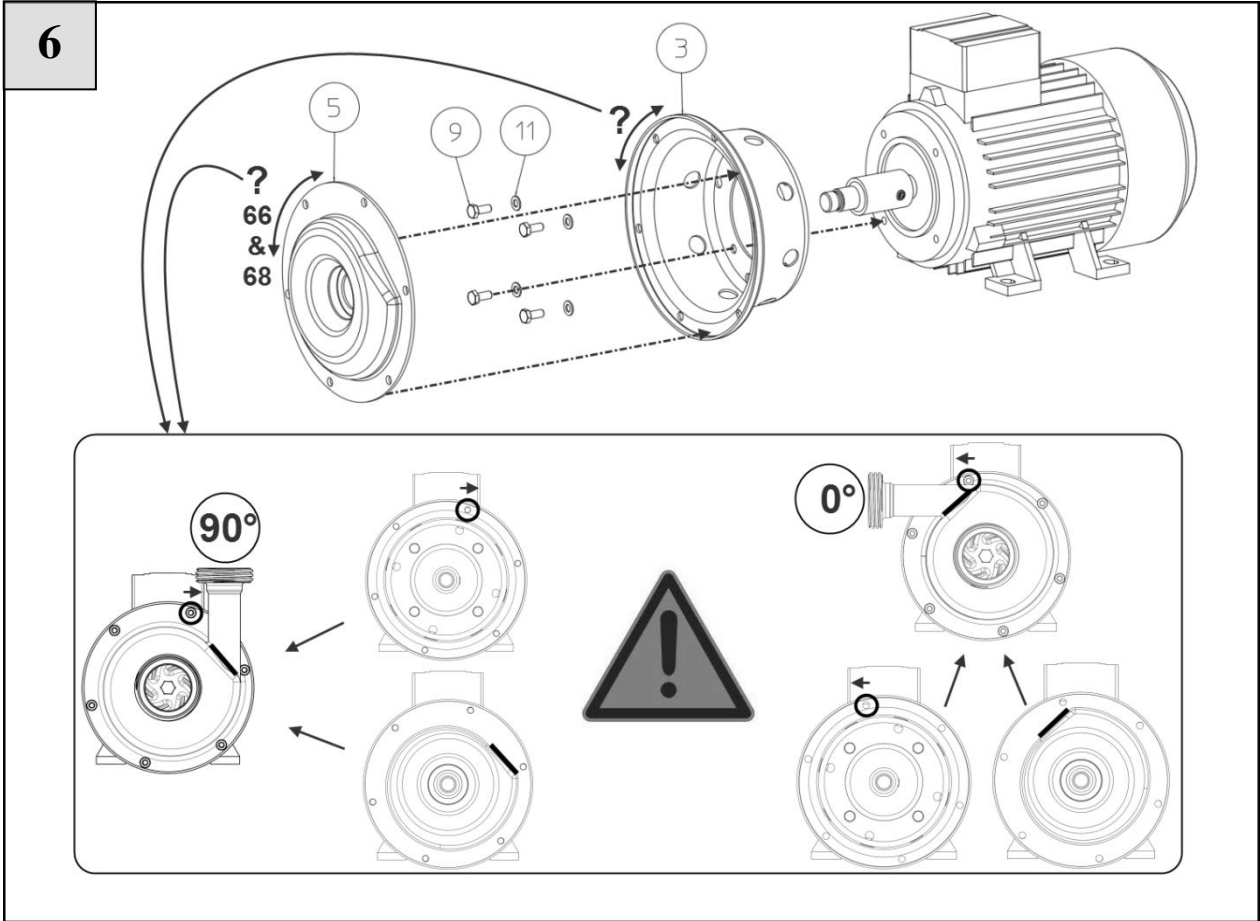
II

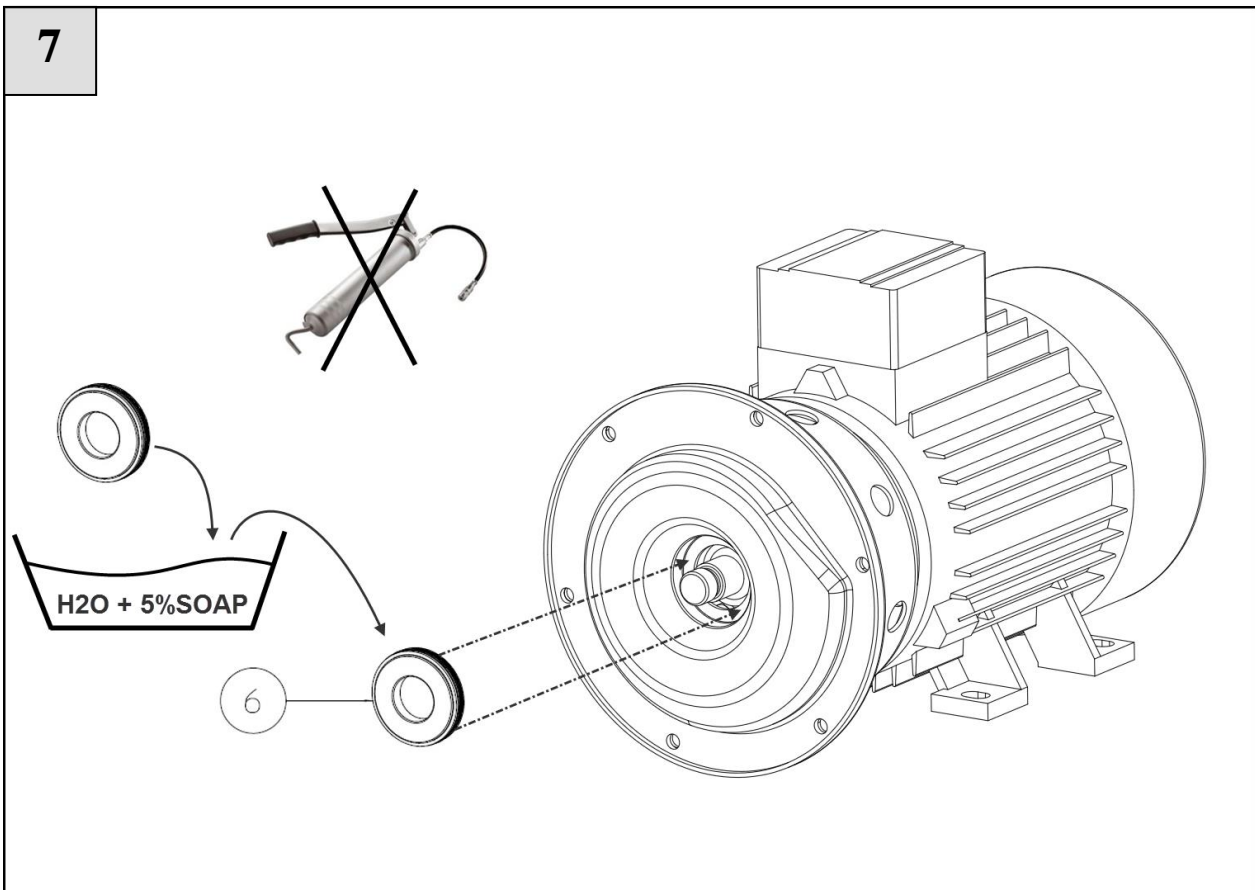
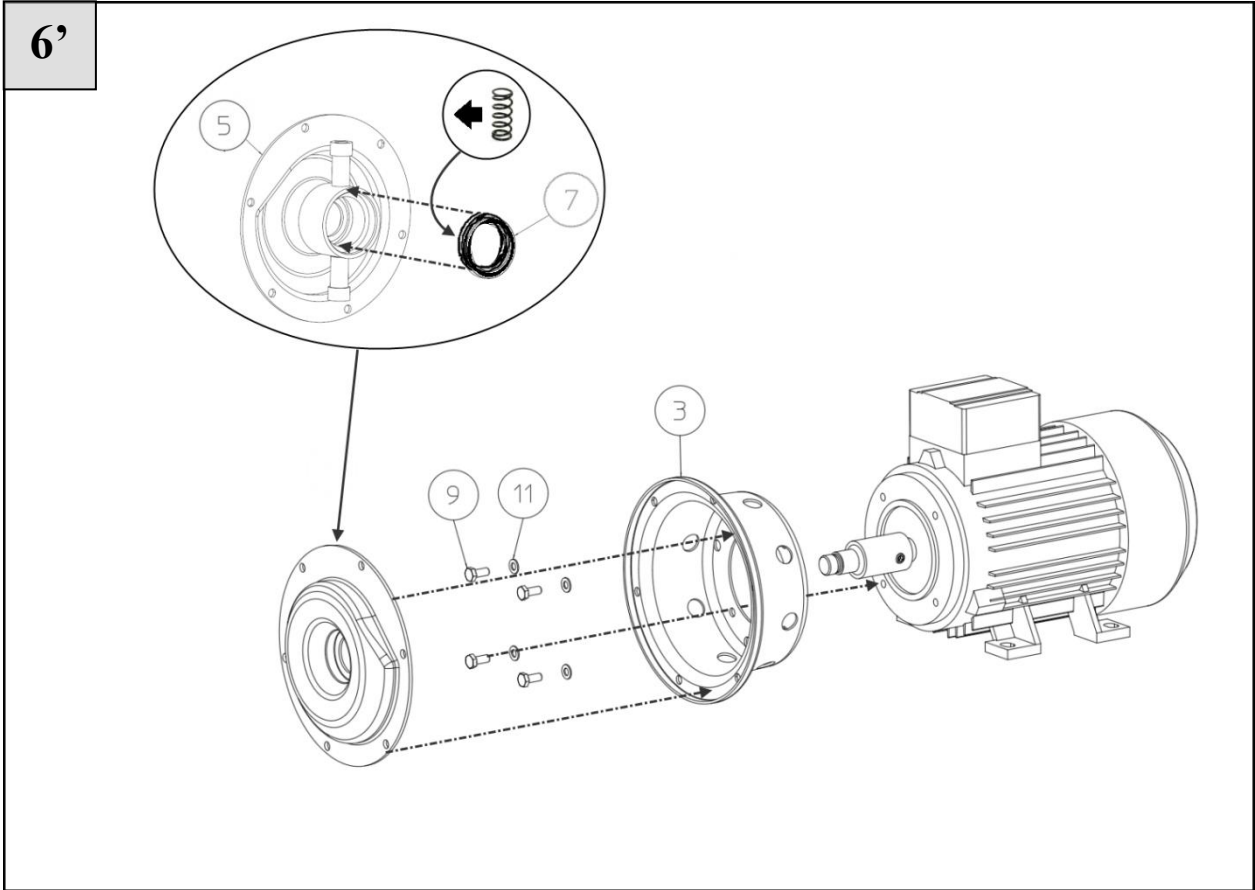




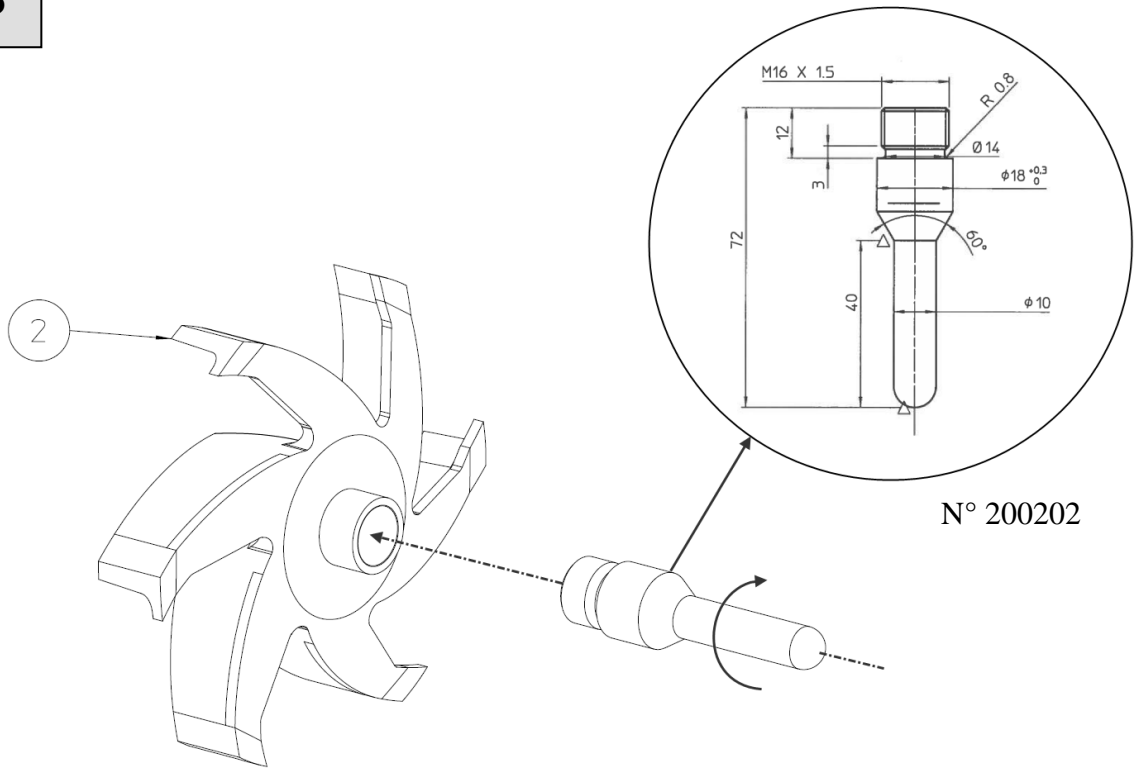




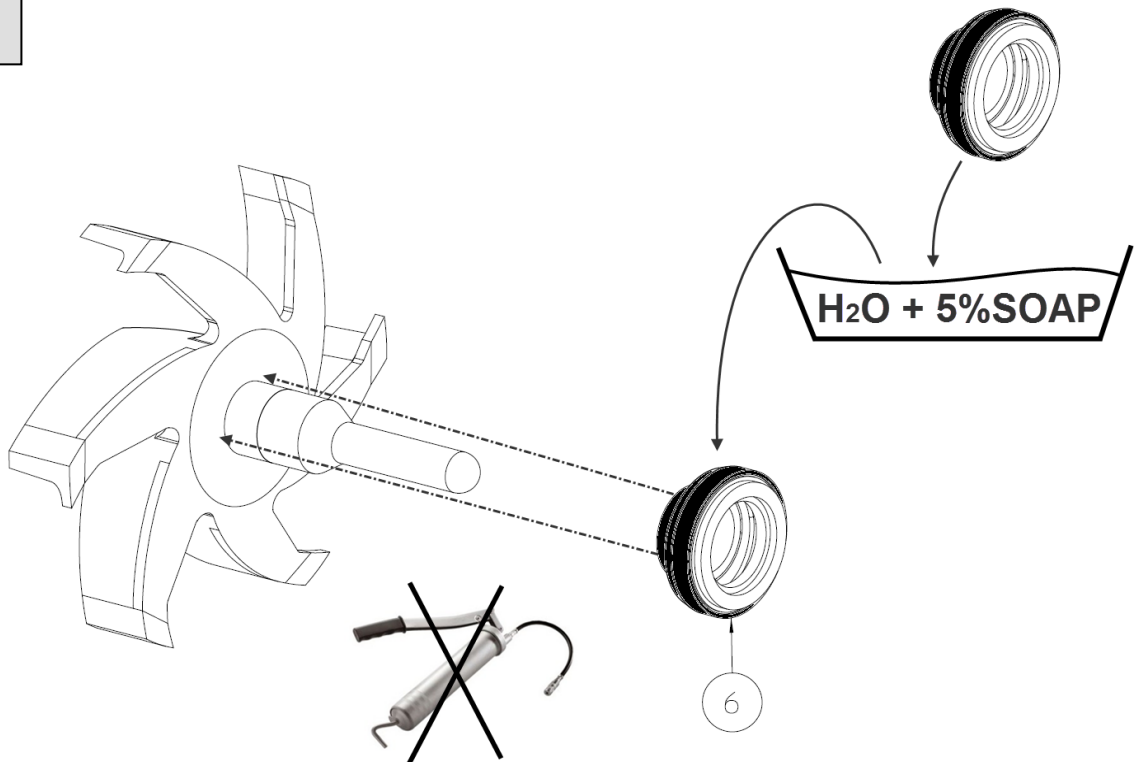




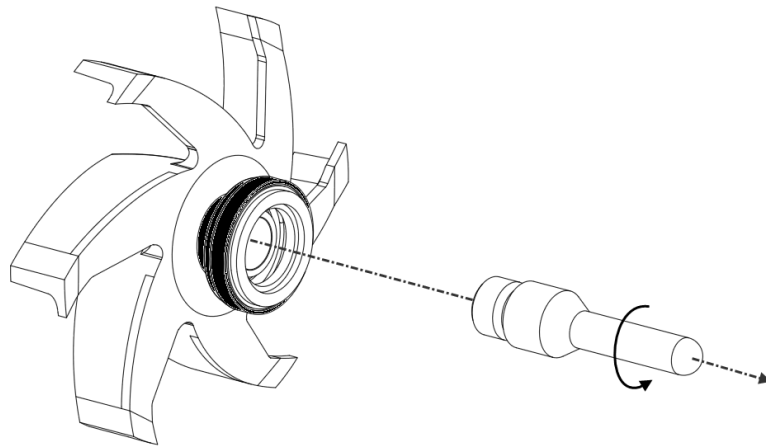
8



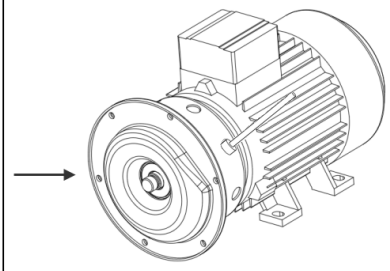
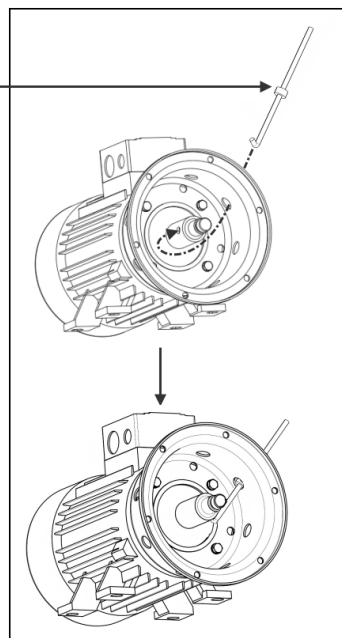
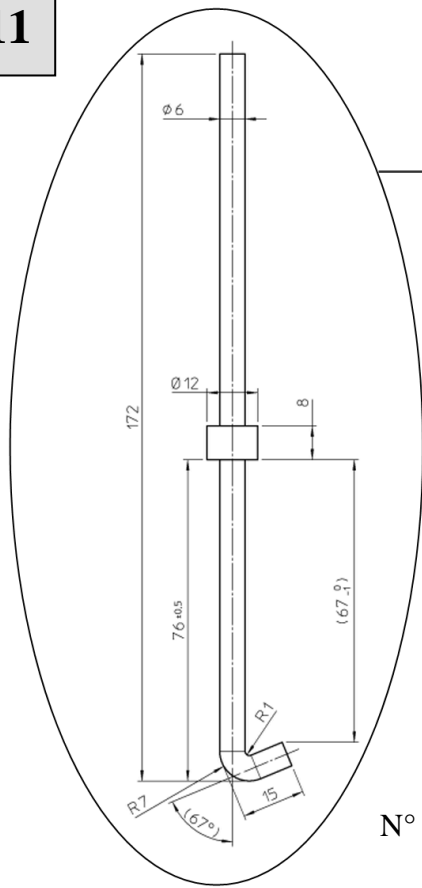
9



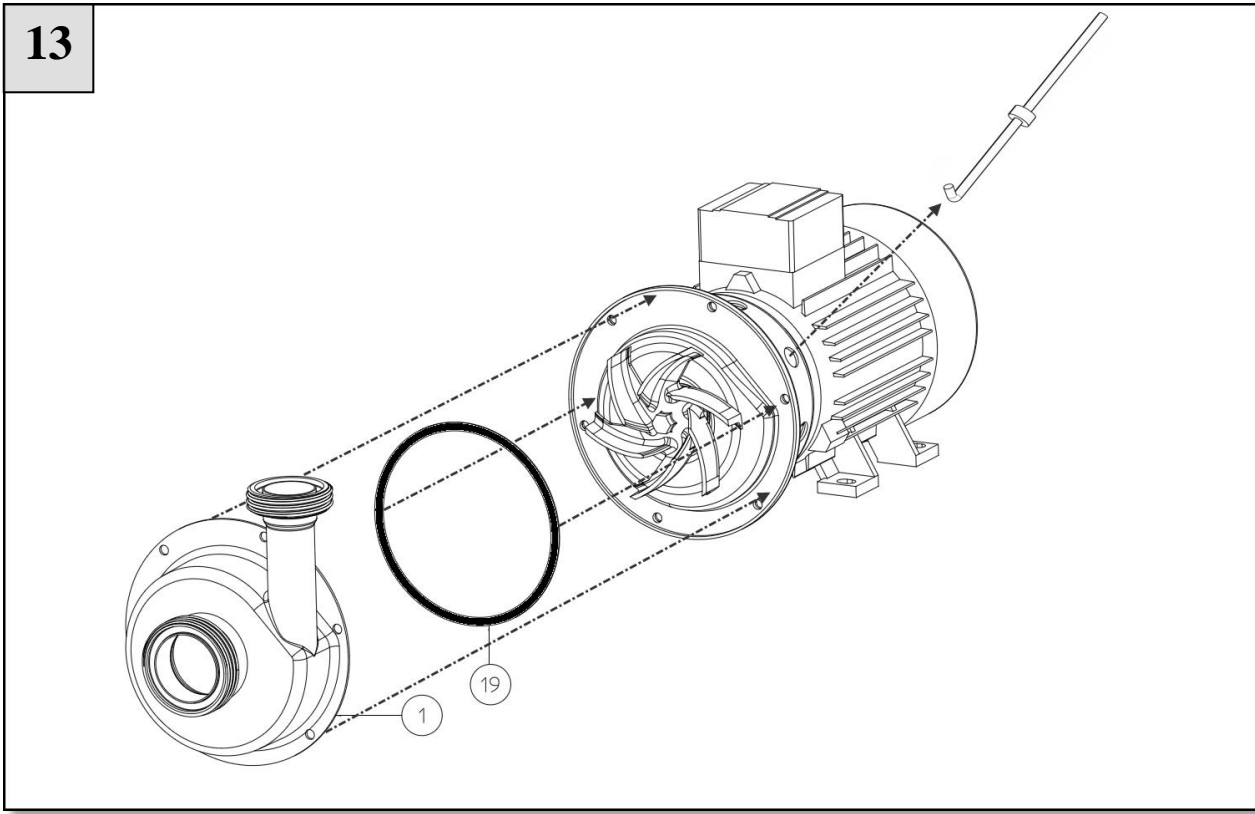
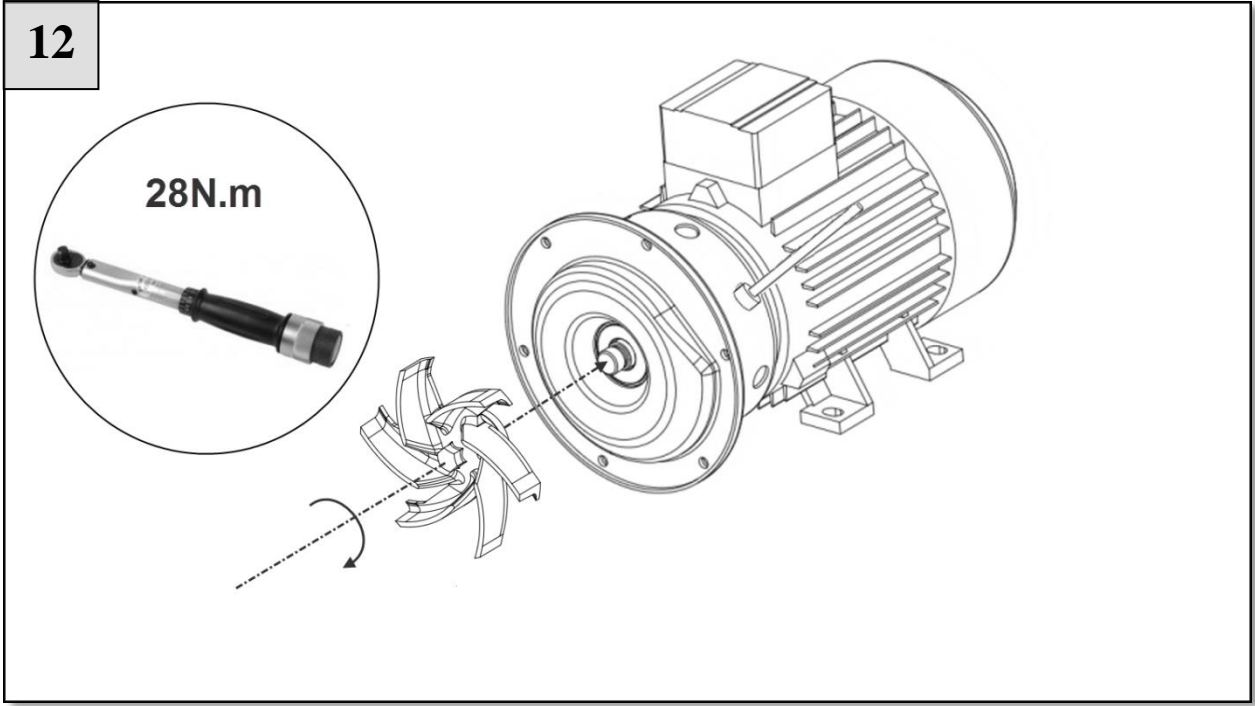
10



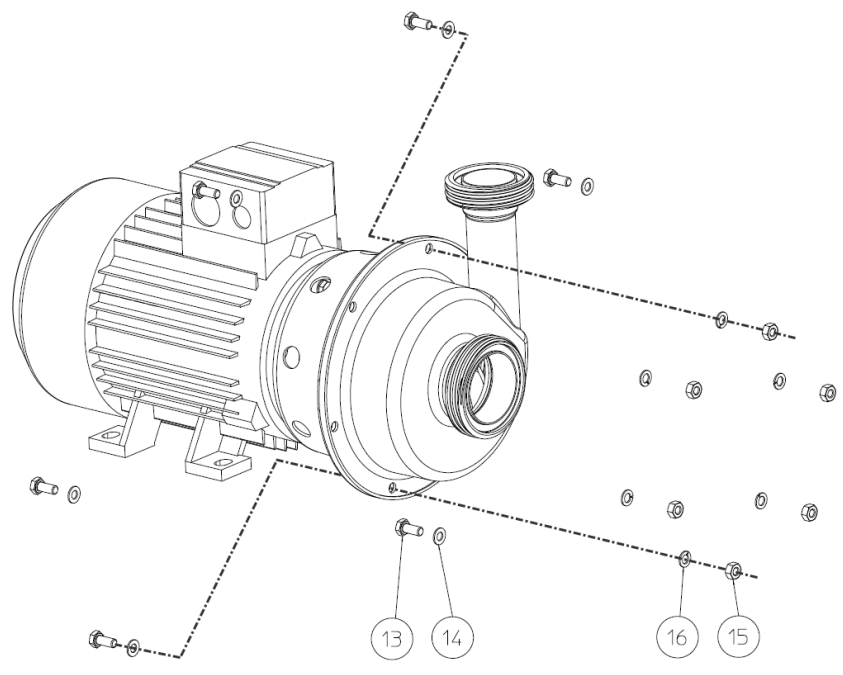
11



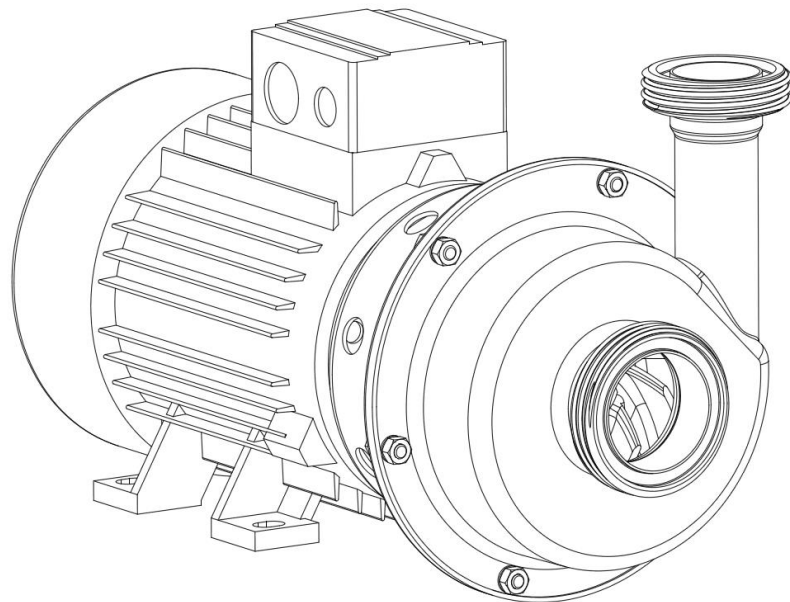
N° 200800



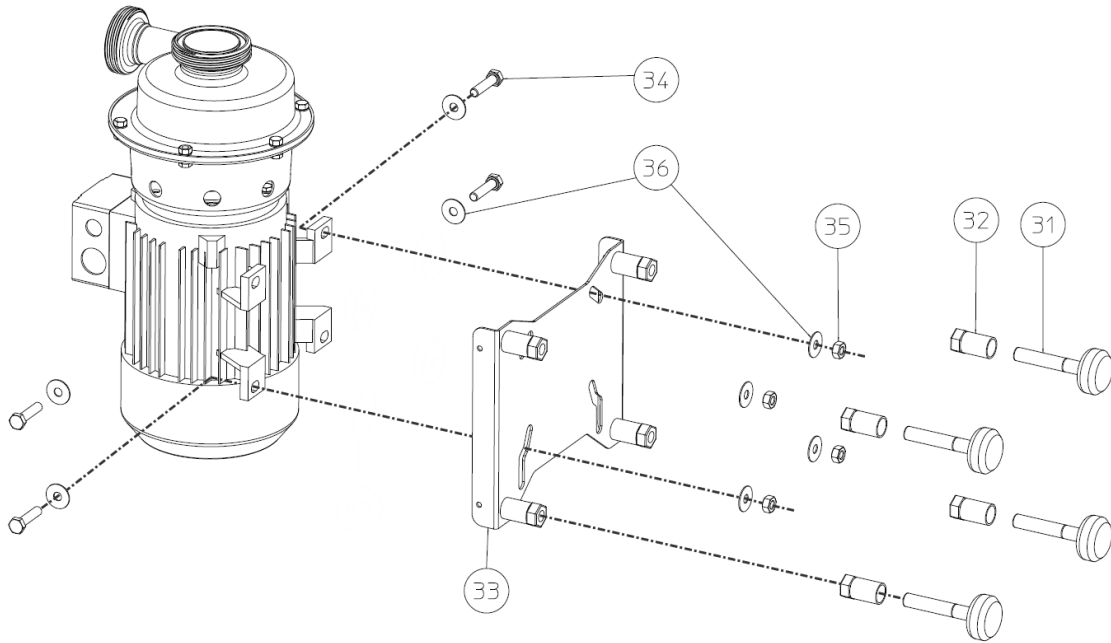
14



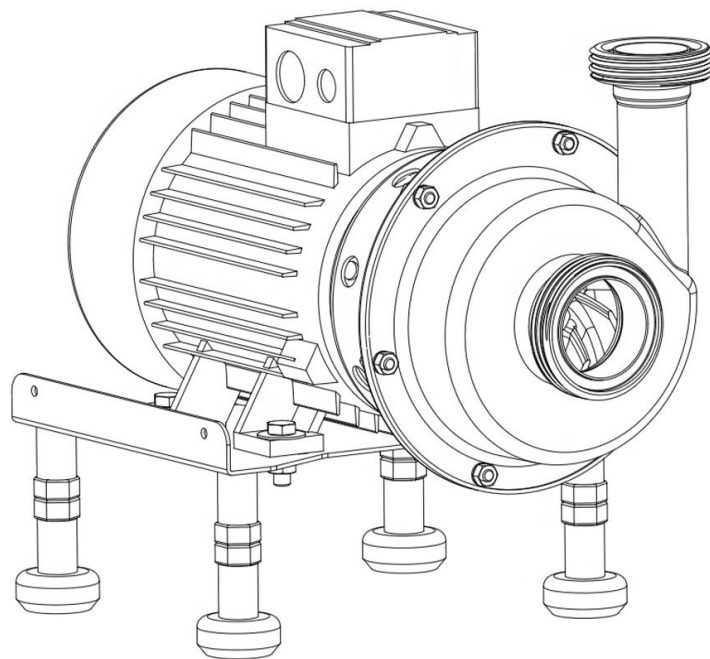
15



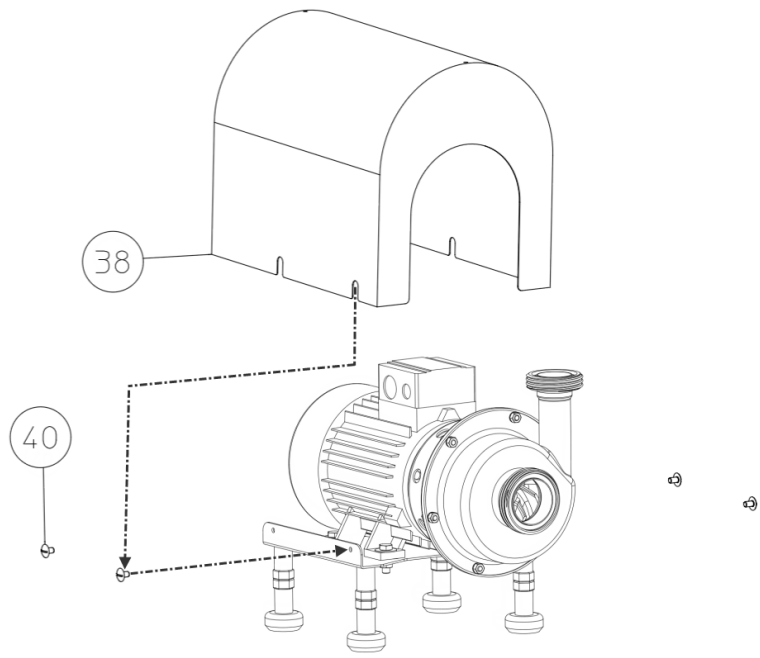
16



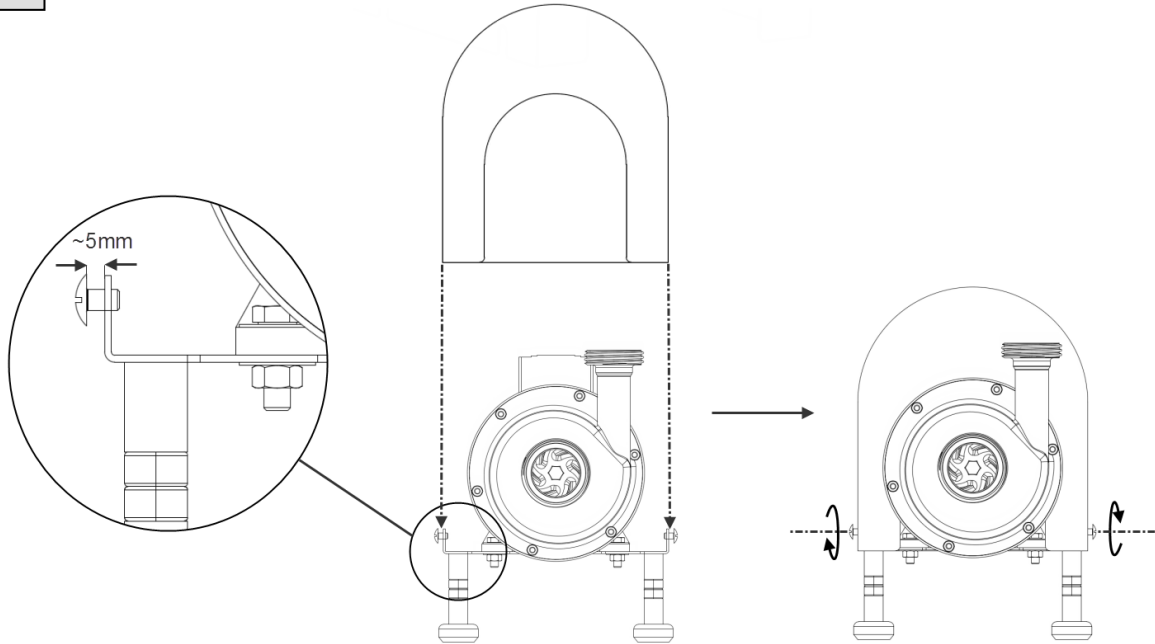
17



18



19



20

