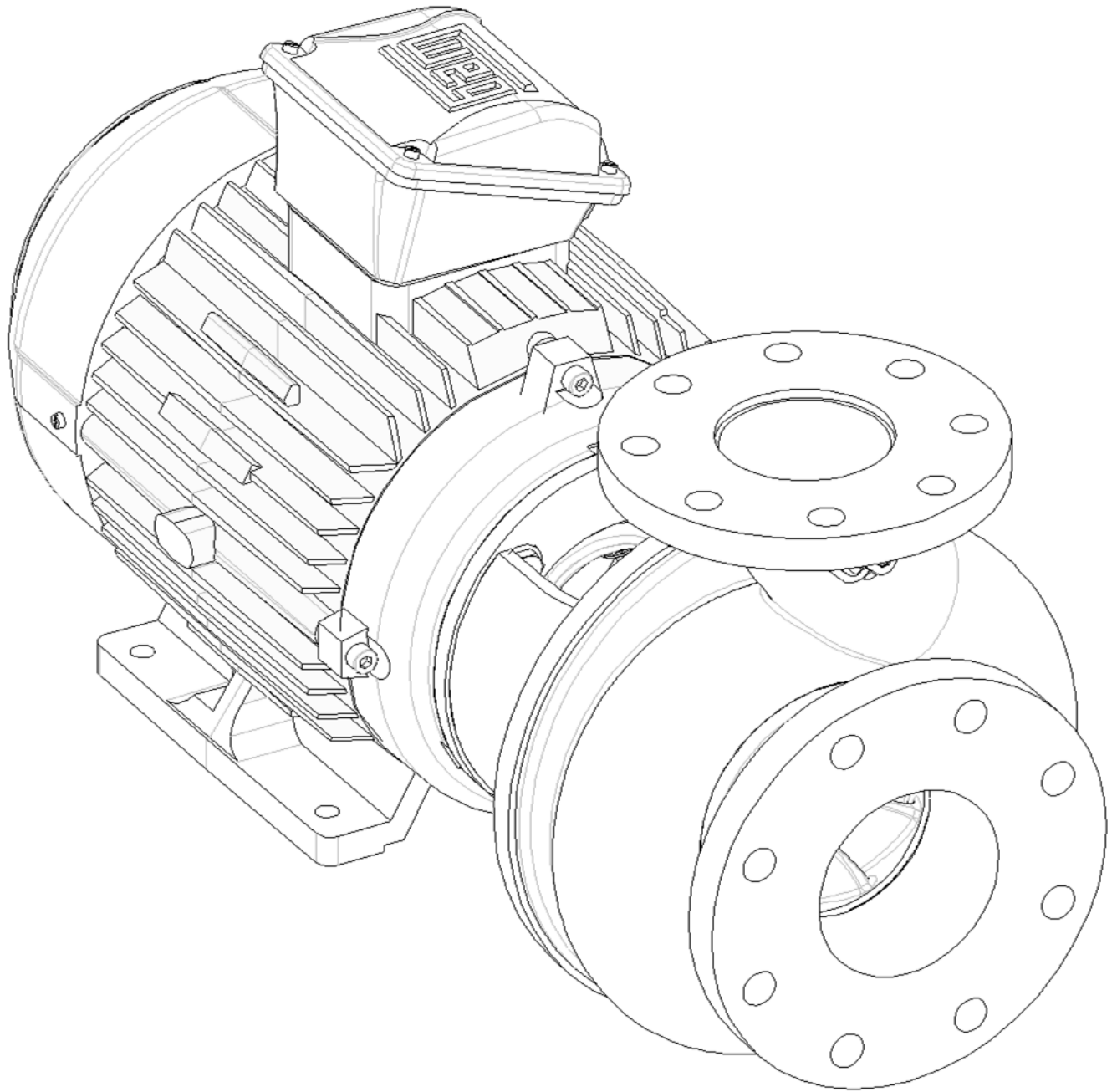
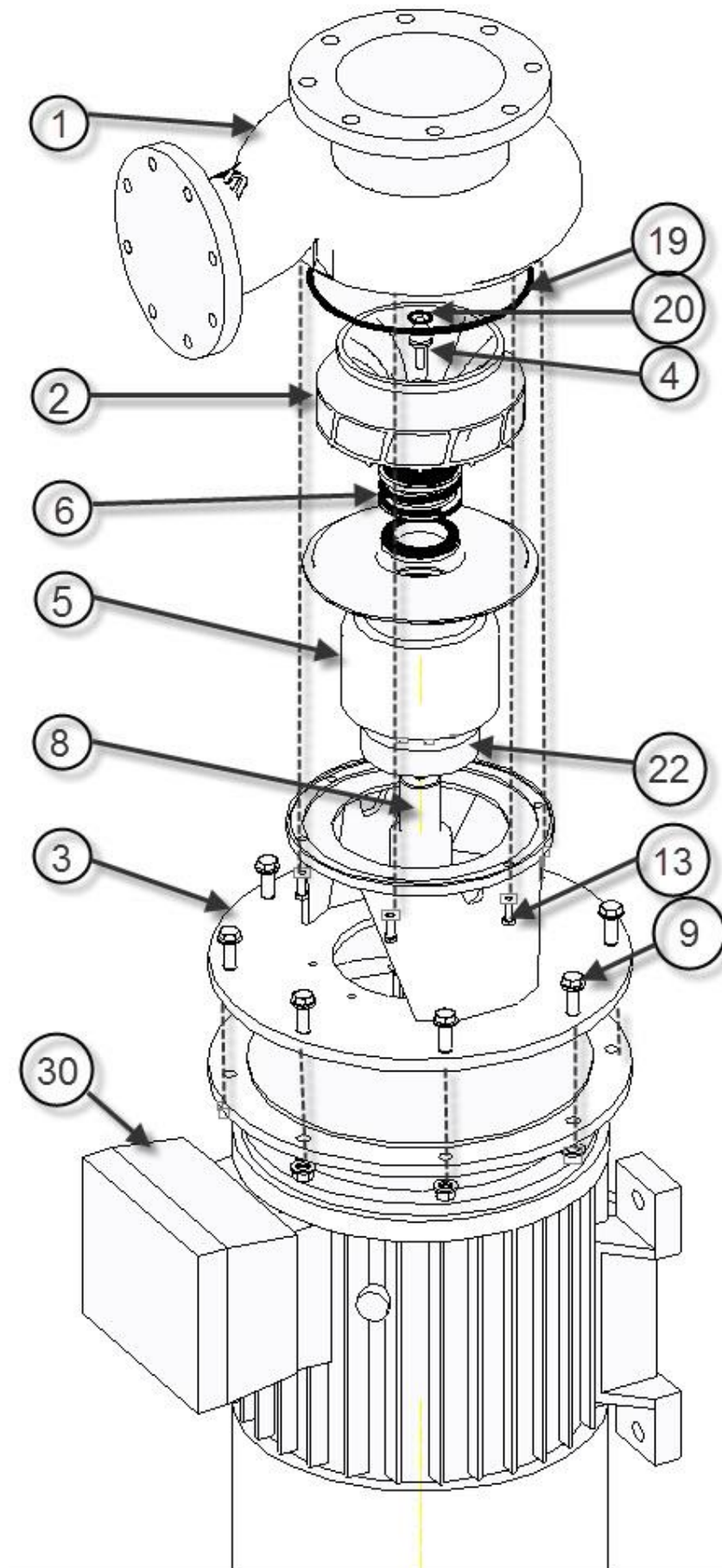
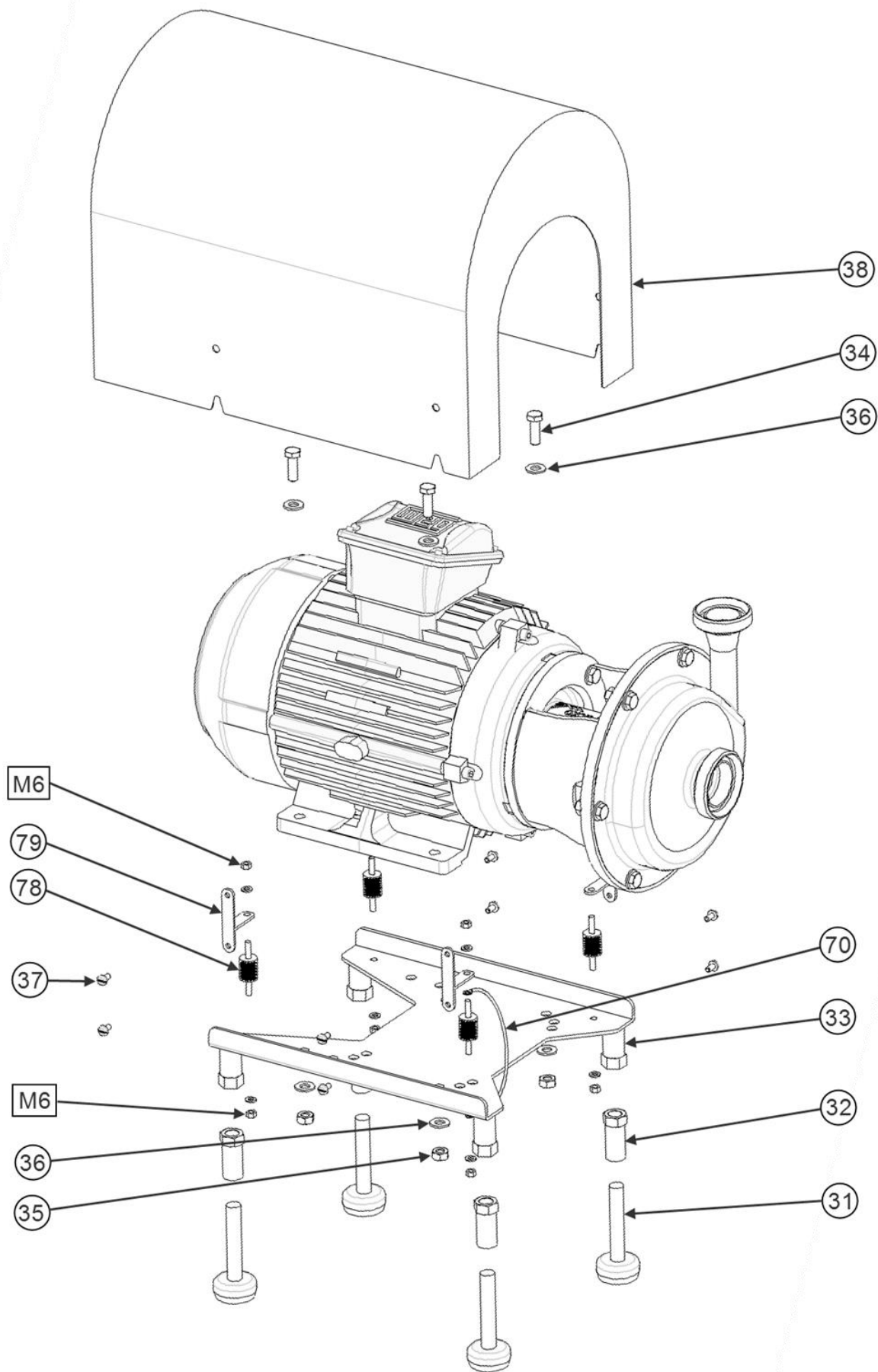


**MANUAL CLAMP SYSTEM**

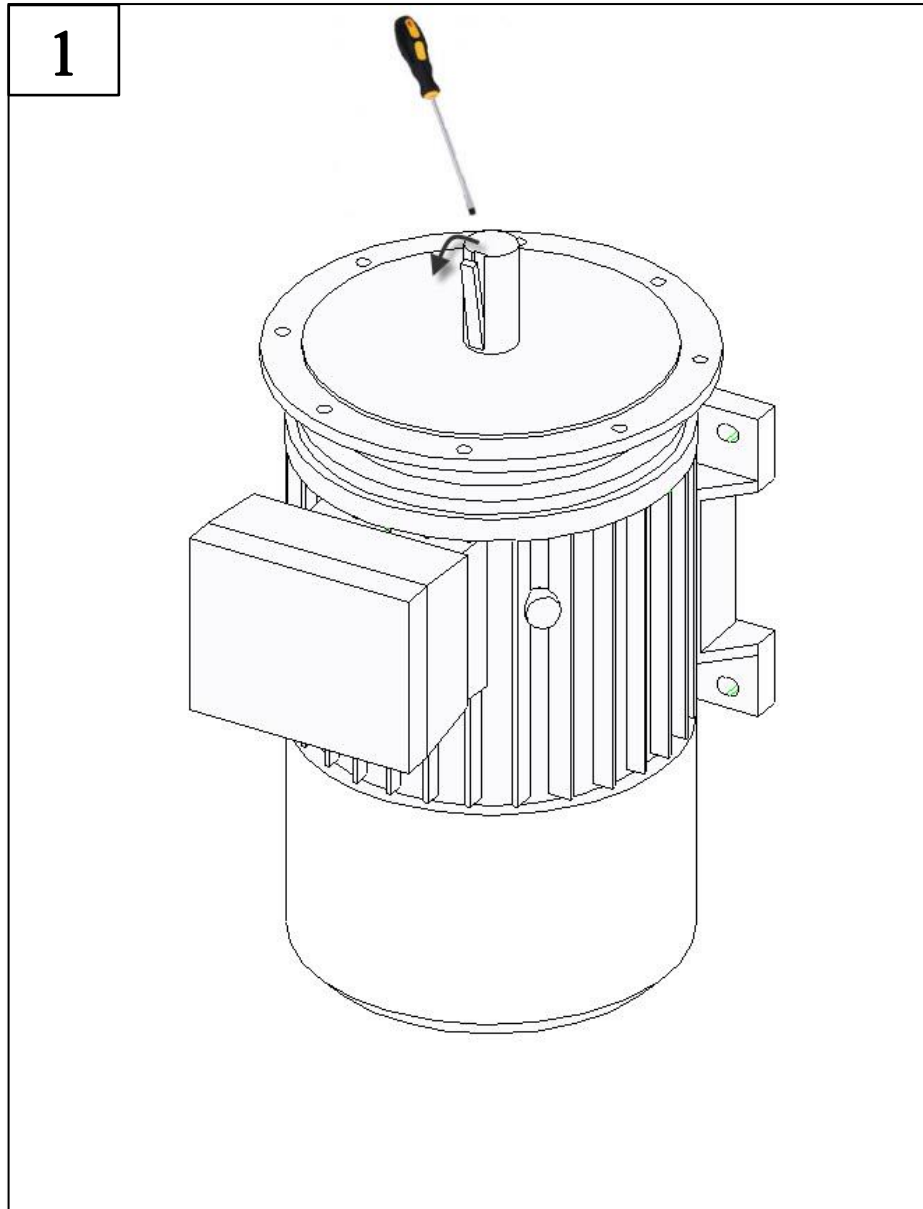


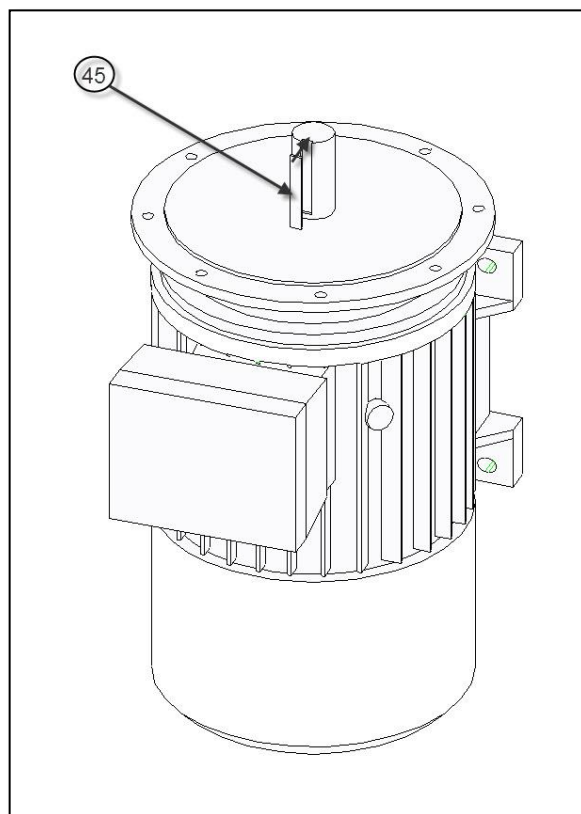
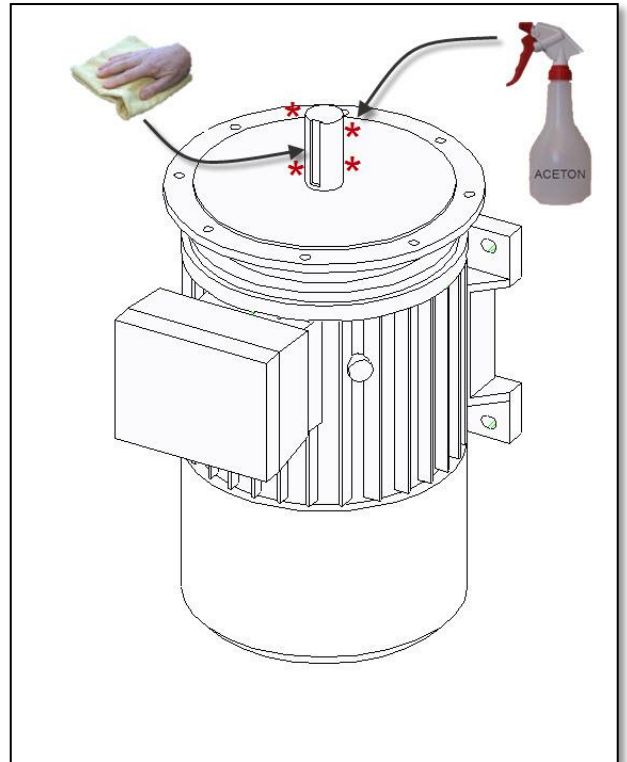
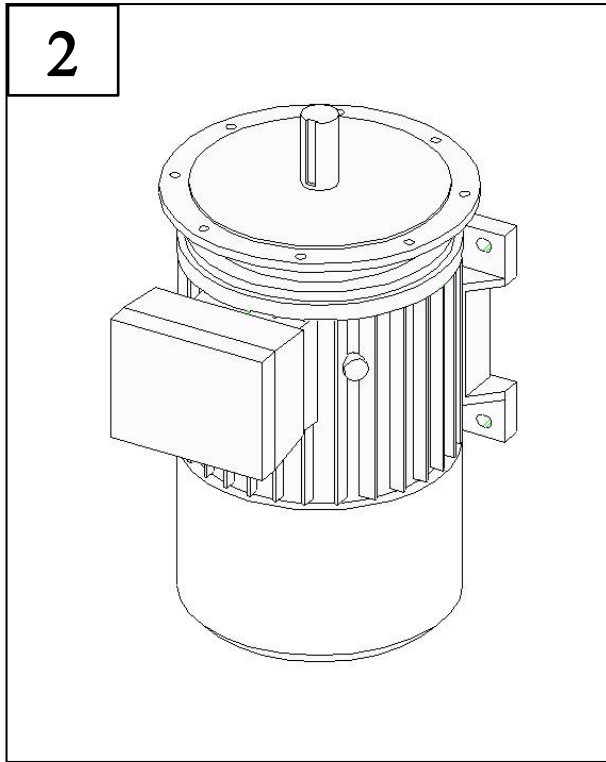


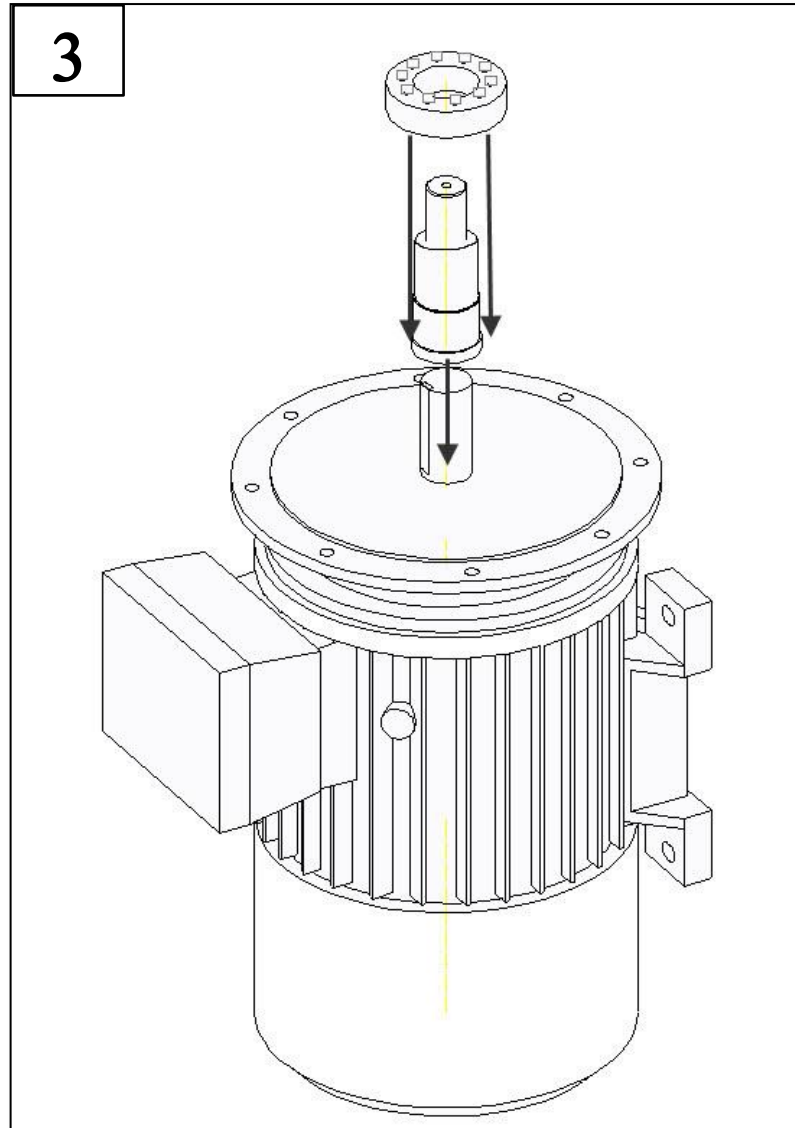


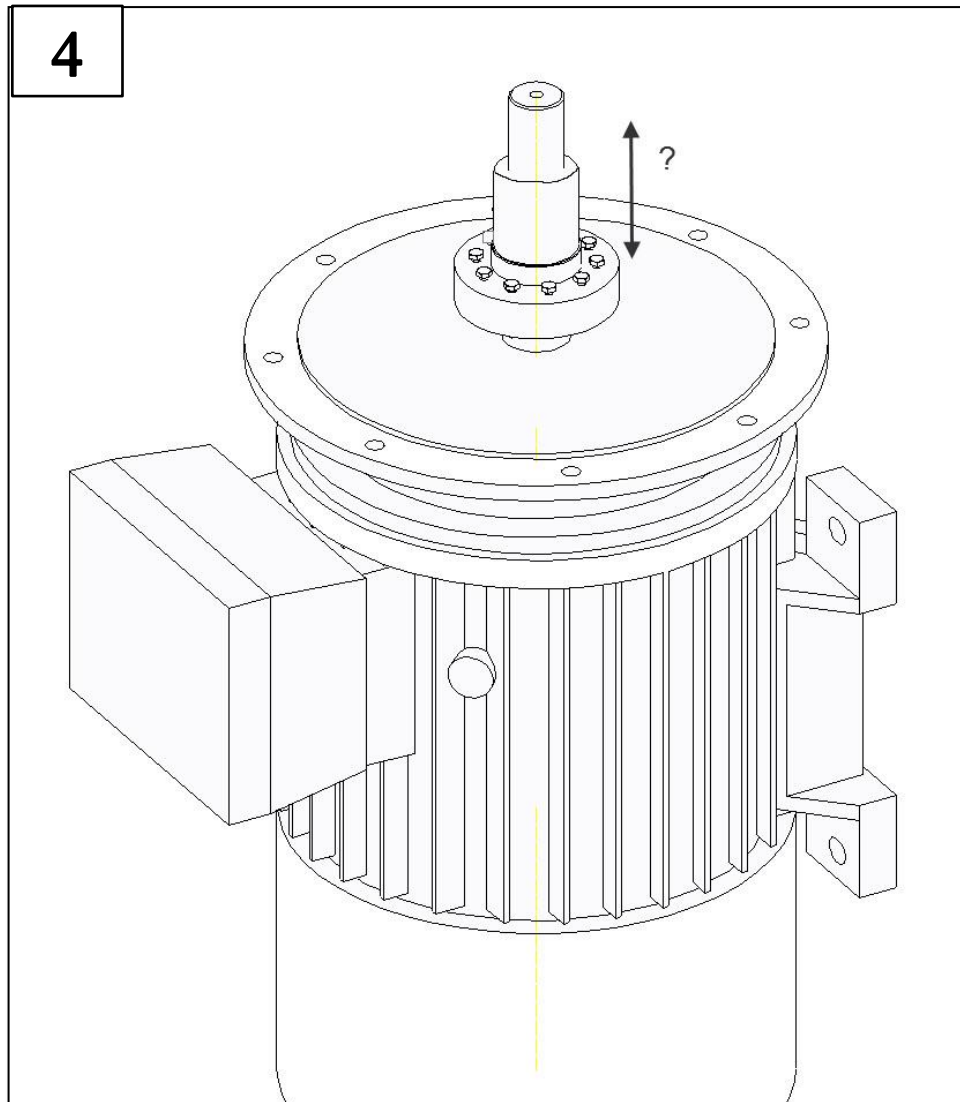
# BOM

Pos	Part name
1	Pomphuis/Corps de pompe/Pump casing/Pumpengehäuse
2	Waaier/Roue/Impeller/Laufrad
3	Tussenstuk (lantaarn)/Manchette de raccordement/Bracket/Laterne
4	Waaierschroef/Vis de roue/Impeller screw/Laufradschraube
5	Pompachterplaat/Fond de pompe/Back plate/Gehäuseplatte
5'	Smoorplug/Buse/Throttle for Flush/Drossel
6	Mechanische dichting/Garniture mécanique/Mechanical seal/Gleitringdichtung
6'	Montagekaliber/Gabarit de montage /Monting jig/Montagevorrichtung
7	2 <sup>e</sup> Mechanische dichting /2 <sup>ième</sup> Garniture méc. /2nd Mechan. Seal /2 <sup>e</sup> Gleitringdichtung
8	Pompas/Arbre de pompe/Pump shaft/Pumpenwelle
9	Bevestigingsvijs/Vis de fixation/Fixation screw/Sechskant-schraube
11	Rondsel/Rondelle/Washer/Federscheibe
12	Waaierbevestigingsspie/Clavette de roué/Impeller key/Laufradpassfeder
13	Draadstang,vijs/Goujon,vis/Threaded stud,screw/Stiftschraube
14	Rondsel/Rondelle/Washer/Federscheibe
19	Pomphuisdichting/Joint de corps de pompe/Gasket for pump casing/Dichtring für Pumpengehäuse
20	Waaierschroefdichting/Joint de vis de roue/Impeller screw O-ring/Dichtung für Laufradschrauben
22	Klembus/Raccord de serrage/Shaft-hub connection/Klemmkupplung
29	Drukvijs/Vis de pression/Setscrew/Gewindestift
30	Motor/Moteur/Motor/Motor
31	Regelbaar voetje/Pied réglable/Level setting screw/Höhenverstellbarer Fuß
32	Moer/Ecrou/Nut/Mutter
33	Motorstoel/Support moteur/Motor base/Montagekonsole
34	Vijs/Vis/Screw/Schraube
35	Moer/Ecrou/Nut/Mutter
36	Rondsel/Rondelle/Washer/Federscheibe
37	Bevestigingsvijs/Vis de fixation/Fixation screw/Sechskant-schraube
38	Beschermingskap/Capot moteur/Motor shroud/Haube
41	Dichtingsbus-schijf/Support pour garniture mécanique secondaire/Support for second mechanical seal/Unterstützung für secundar Gleitringdichtung
42	O-ring voor dichtingsbus/Joint pour support garniture mécanique/Gasket for support mechanical seal/Dichtung für Unterstützung Gleitringdichtung
45	Halve spie/Demi-Clavette/Half motorkey/Halbe Paßfeder
70	Aardingskabel voor kap/Câble de mise à la terre pour support/Earth connection cable for shroud /Erdungskabel für Haube
78	Trildempertje voor kap /Amortisseur d'oscillations pour le capot /Shock absorber for shroud /Stoßdämpfer
79	Steuntje voor kap /Support pour capot / Support for shroud /Stütze für Haube

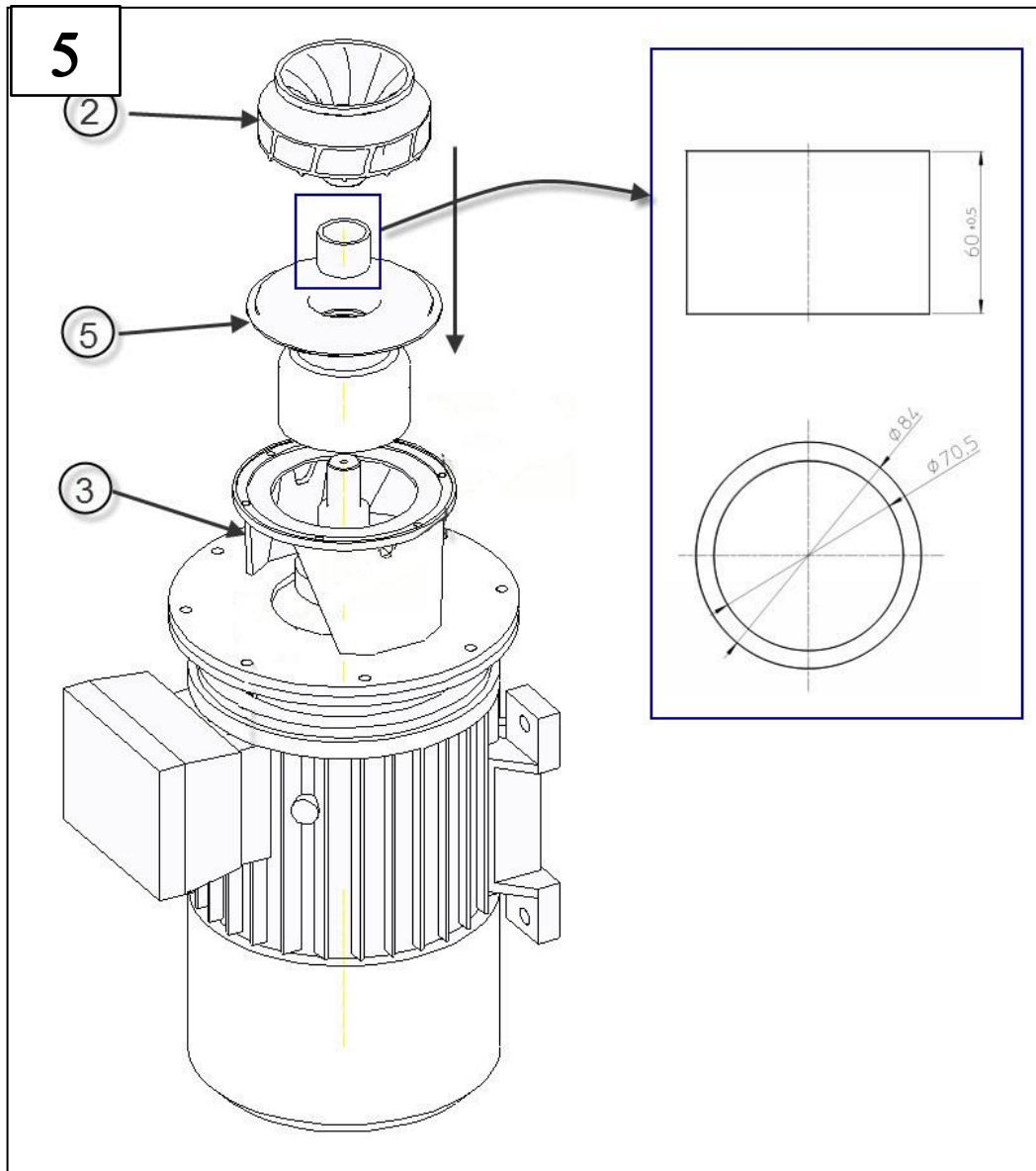
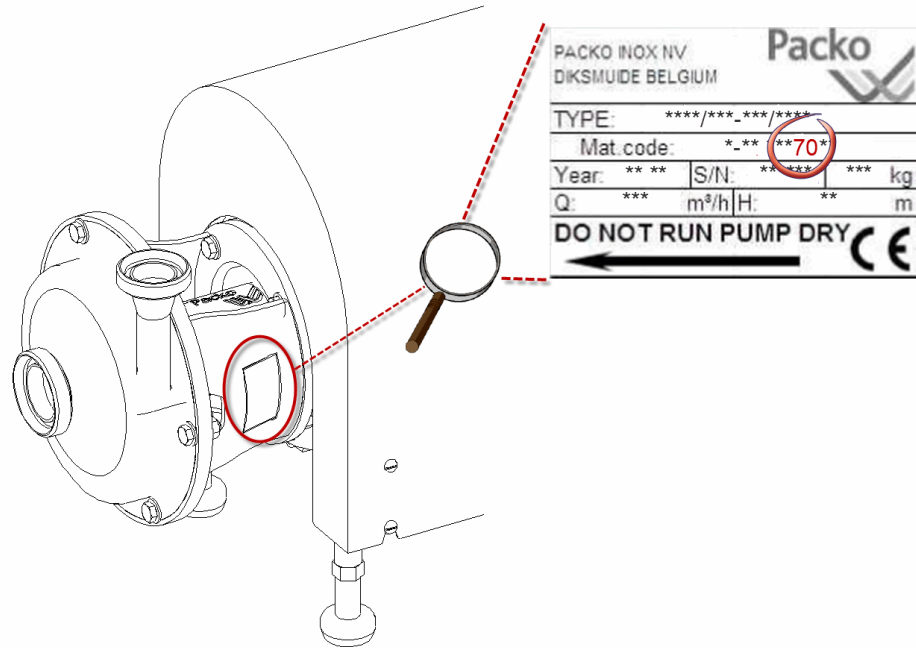


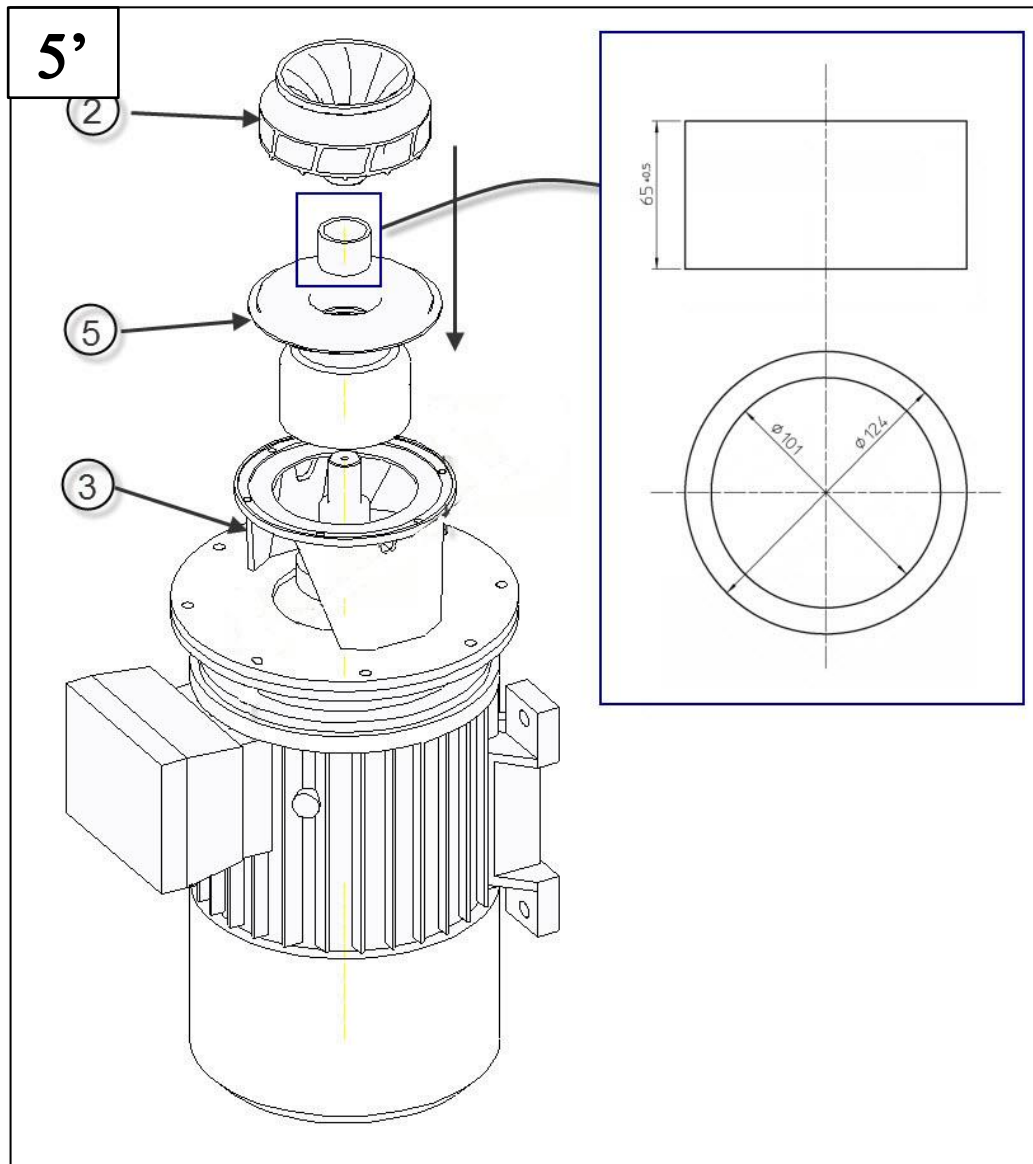
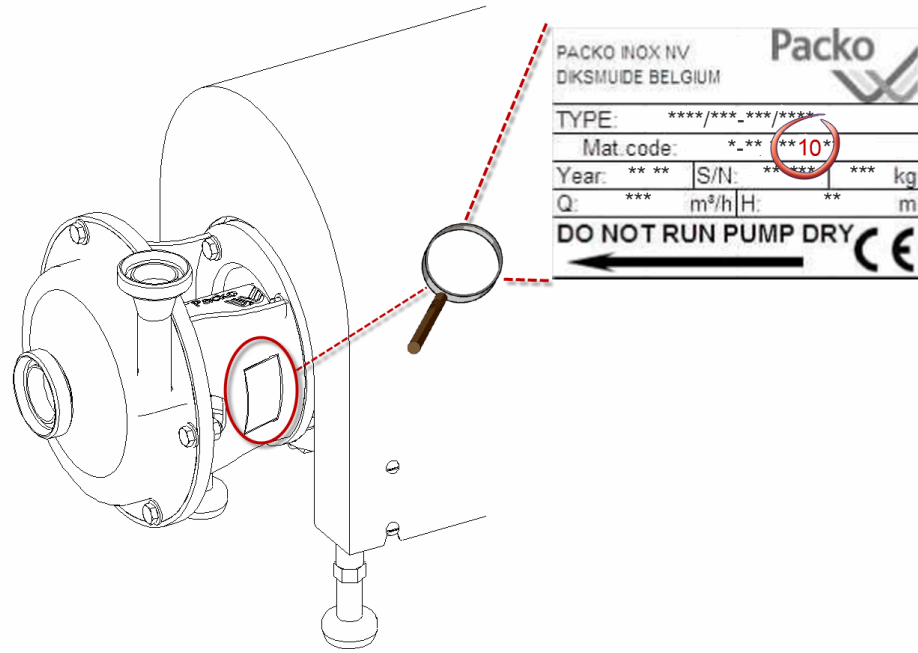


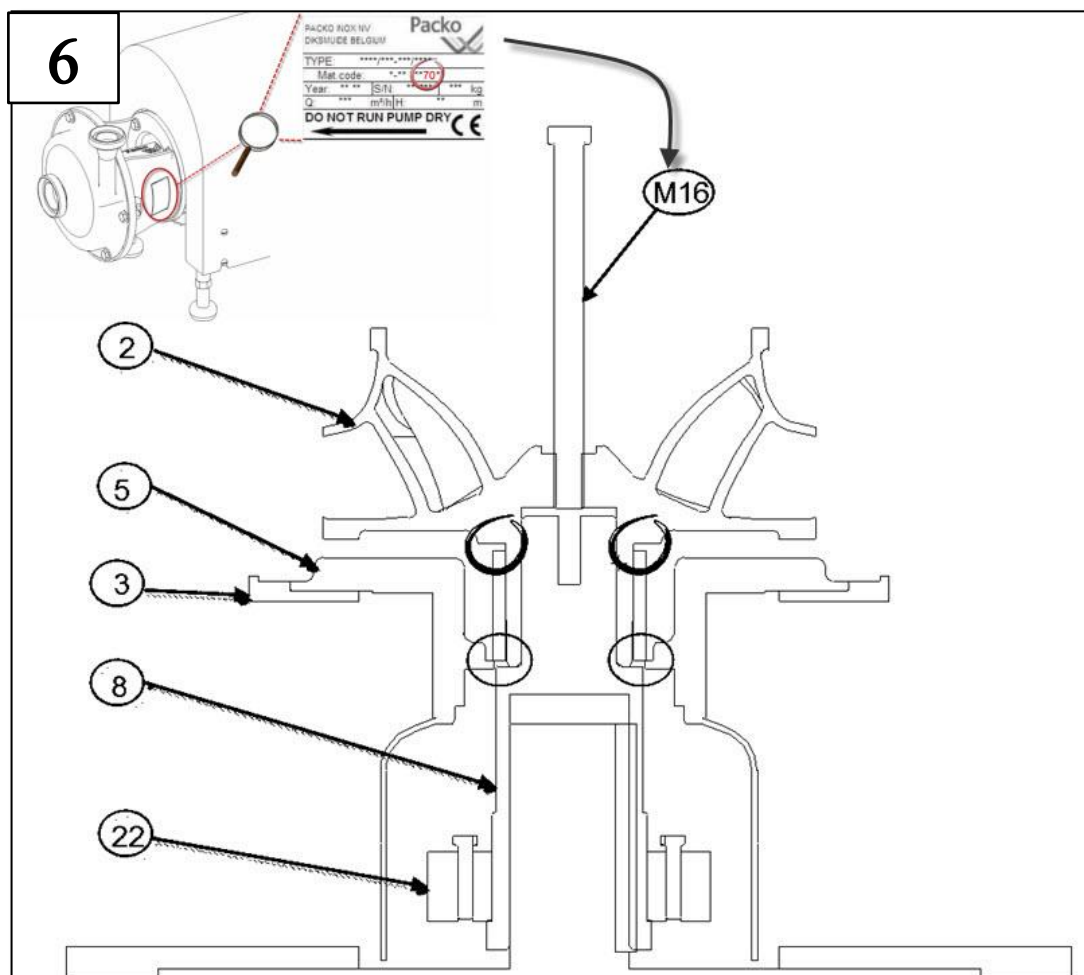
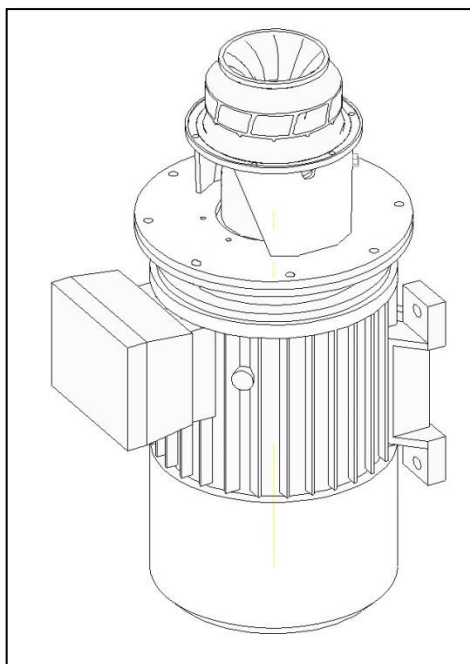


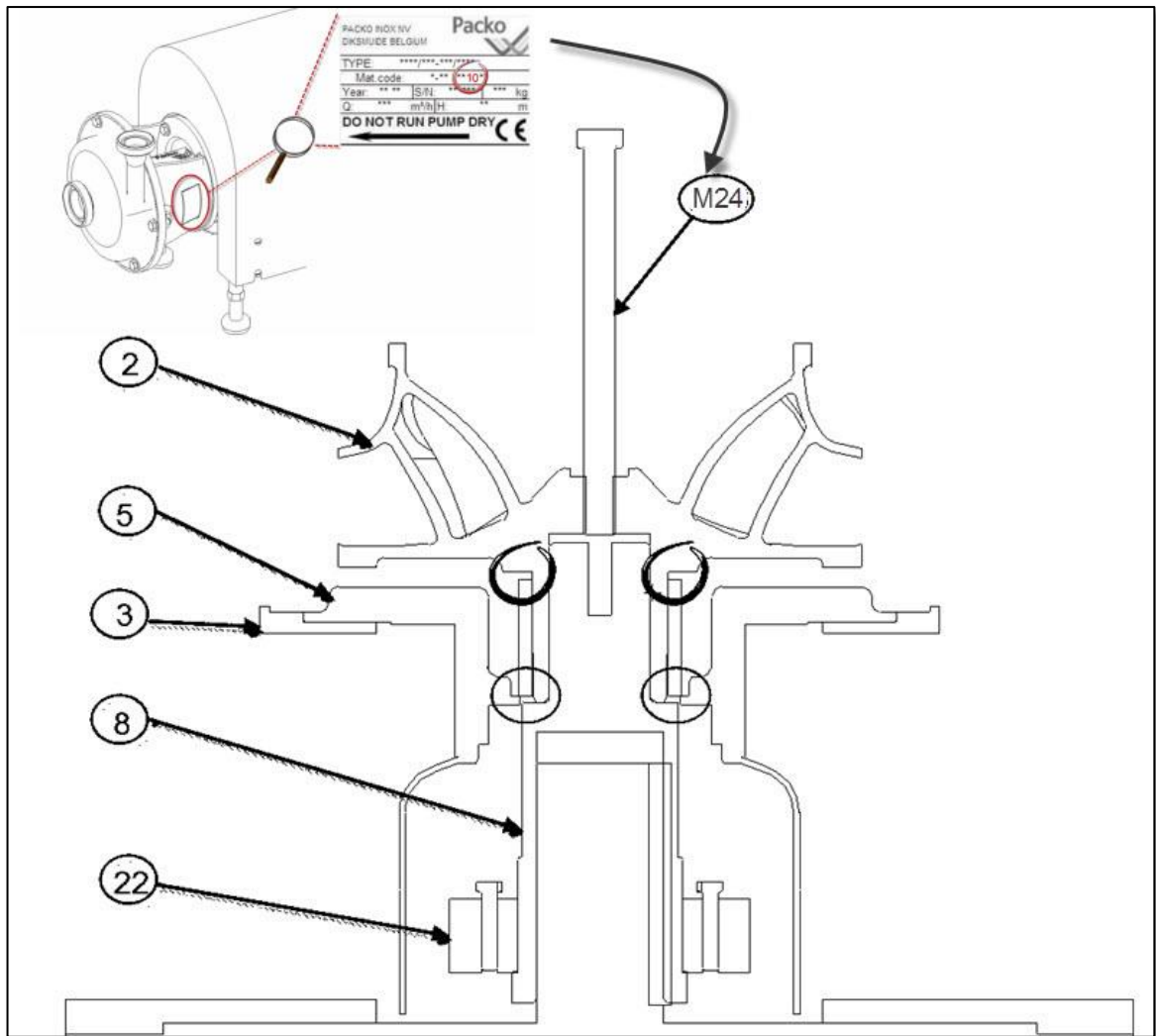


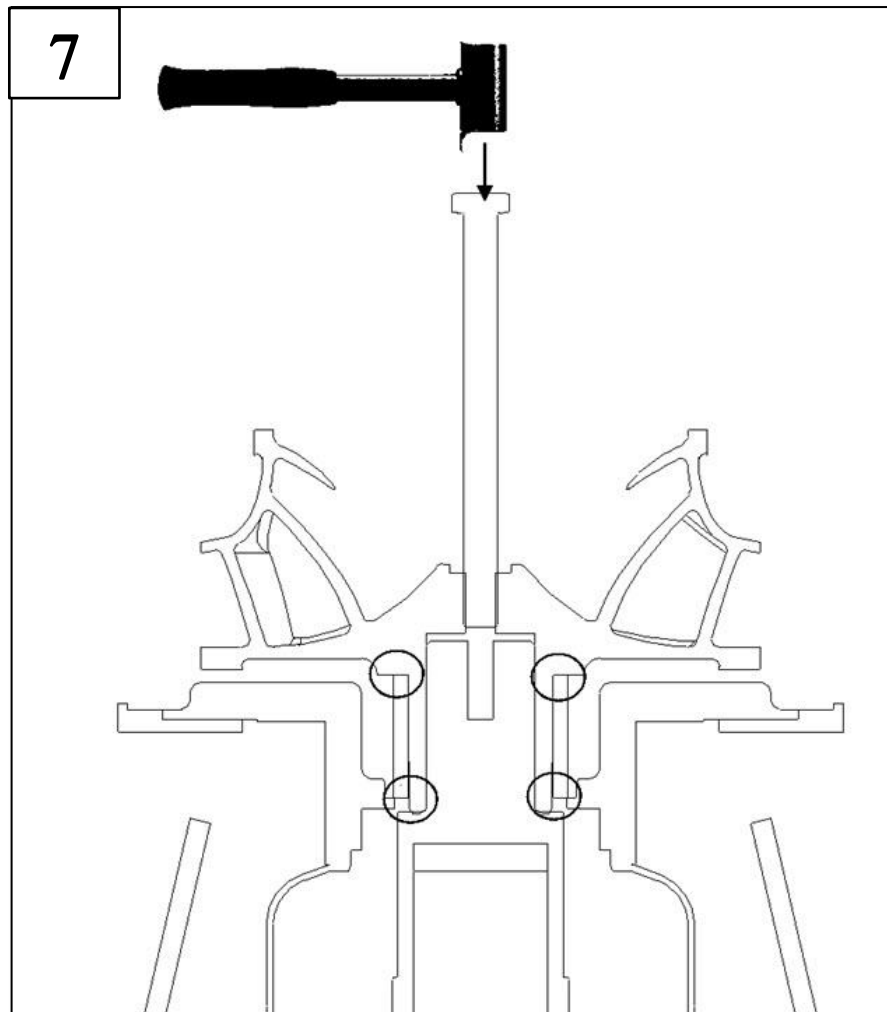


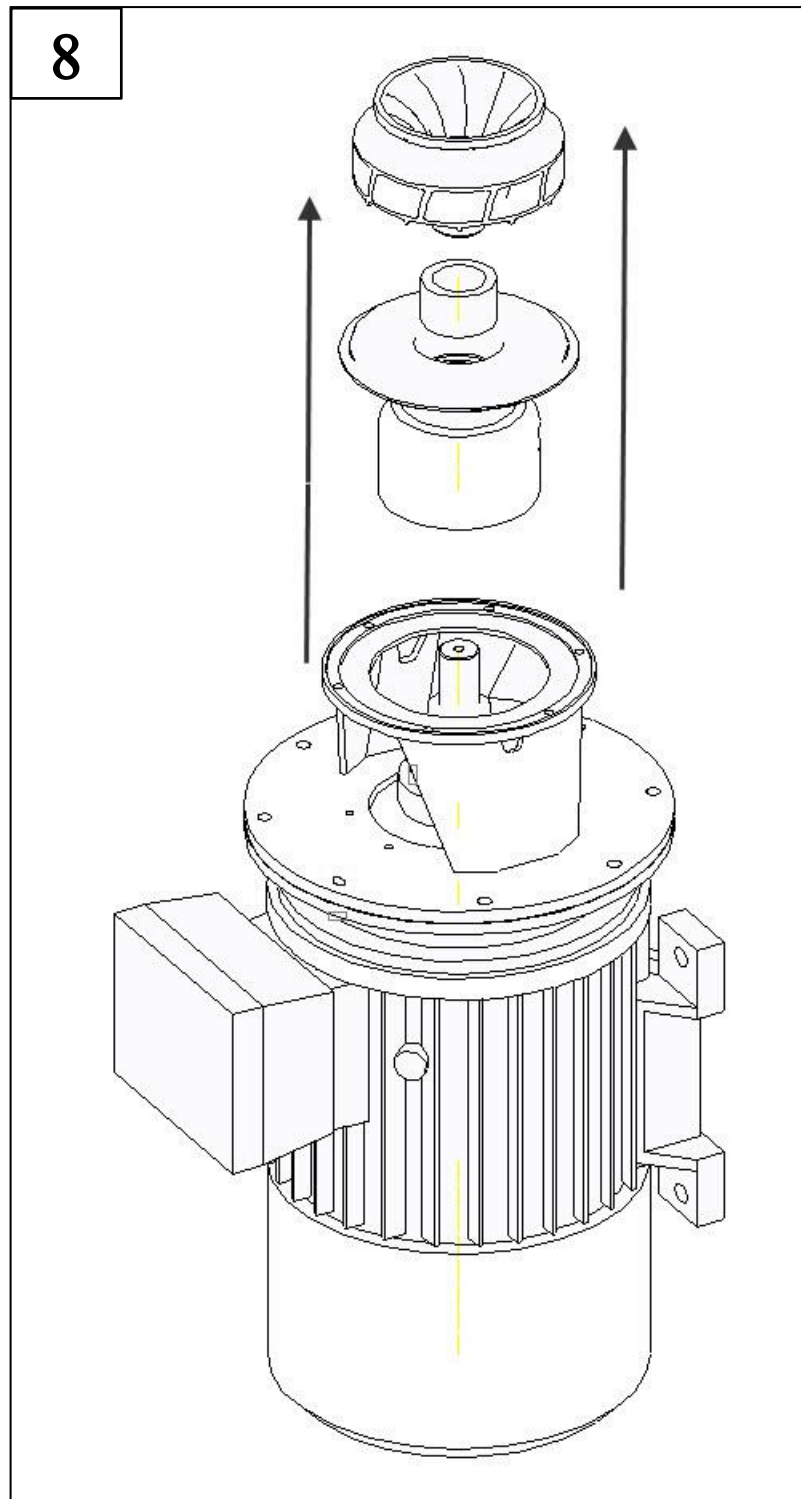




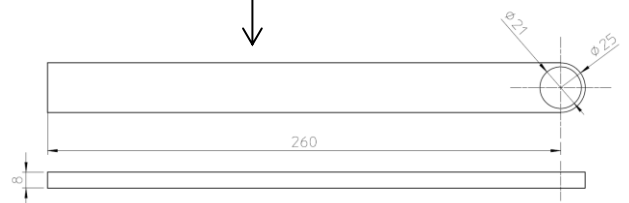
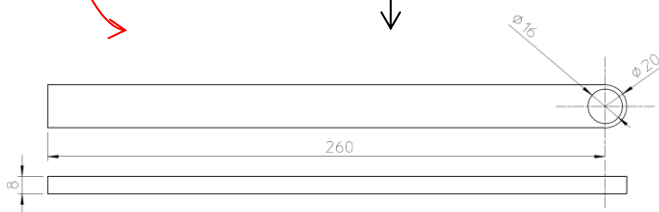
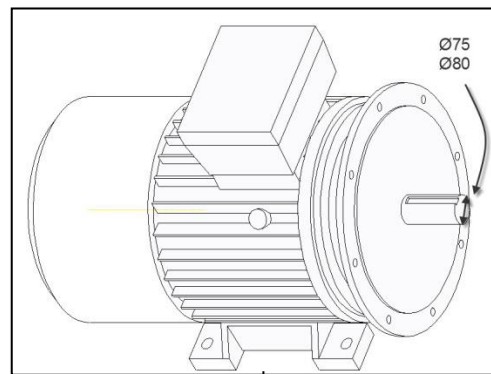
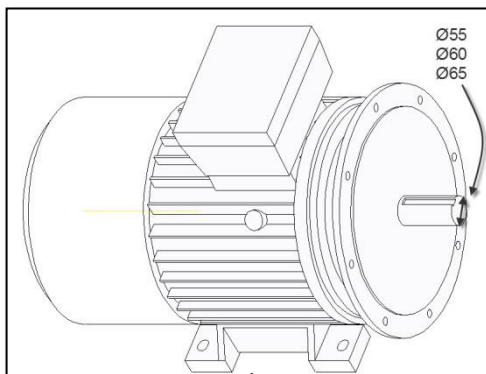
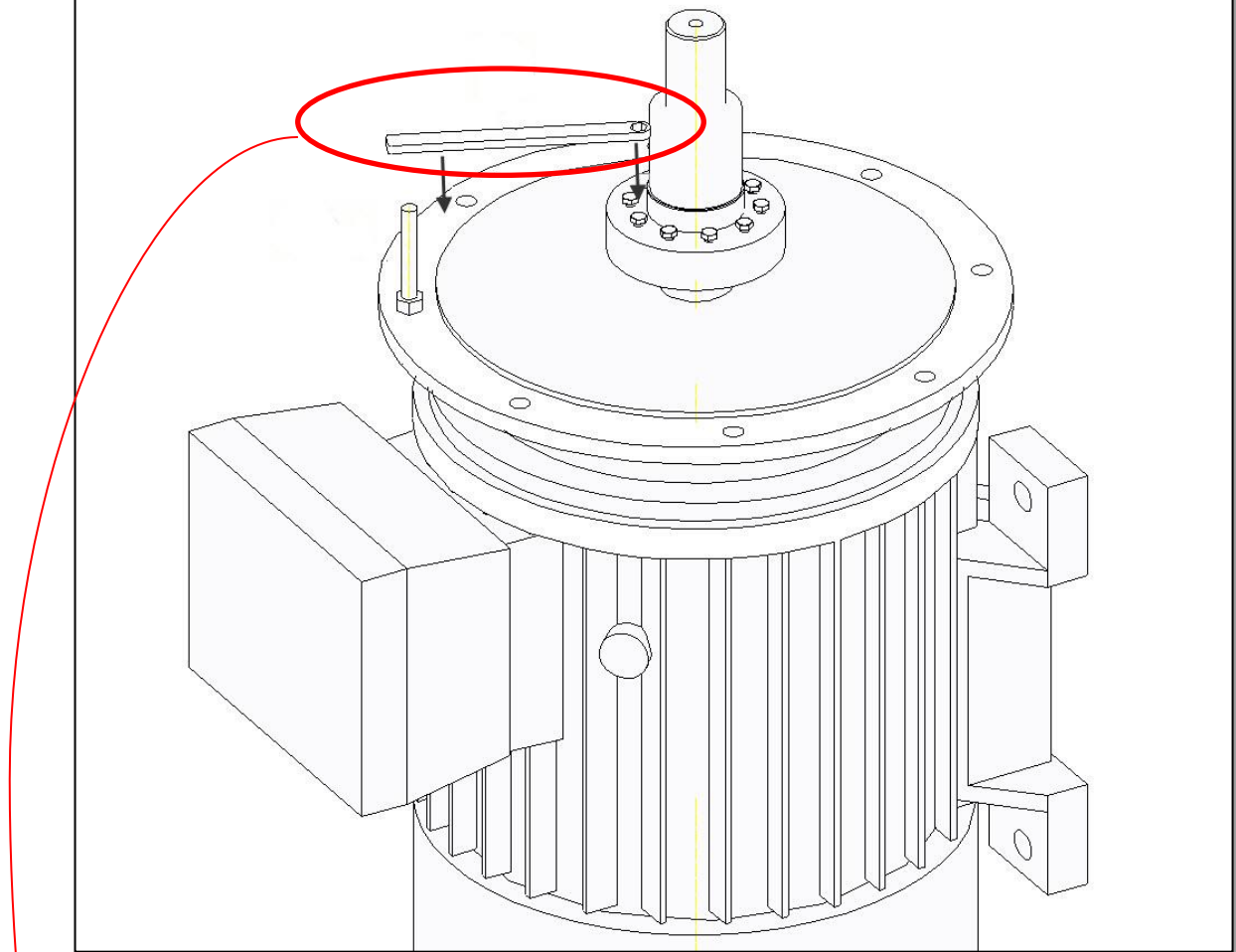


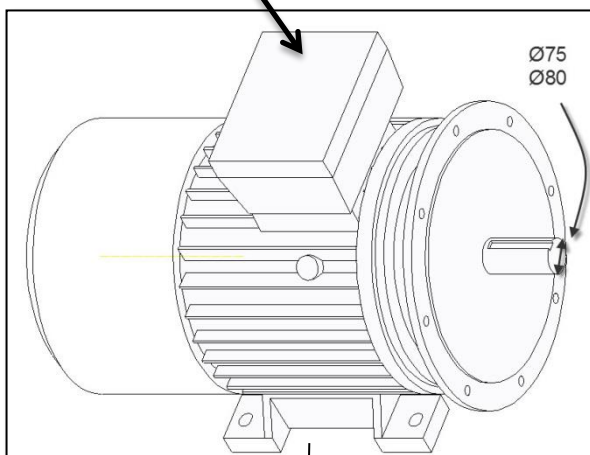
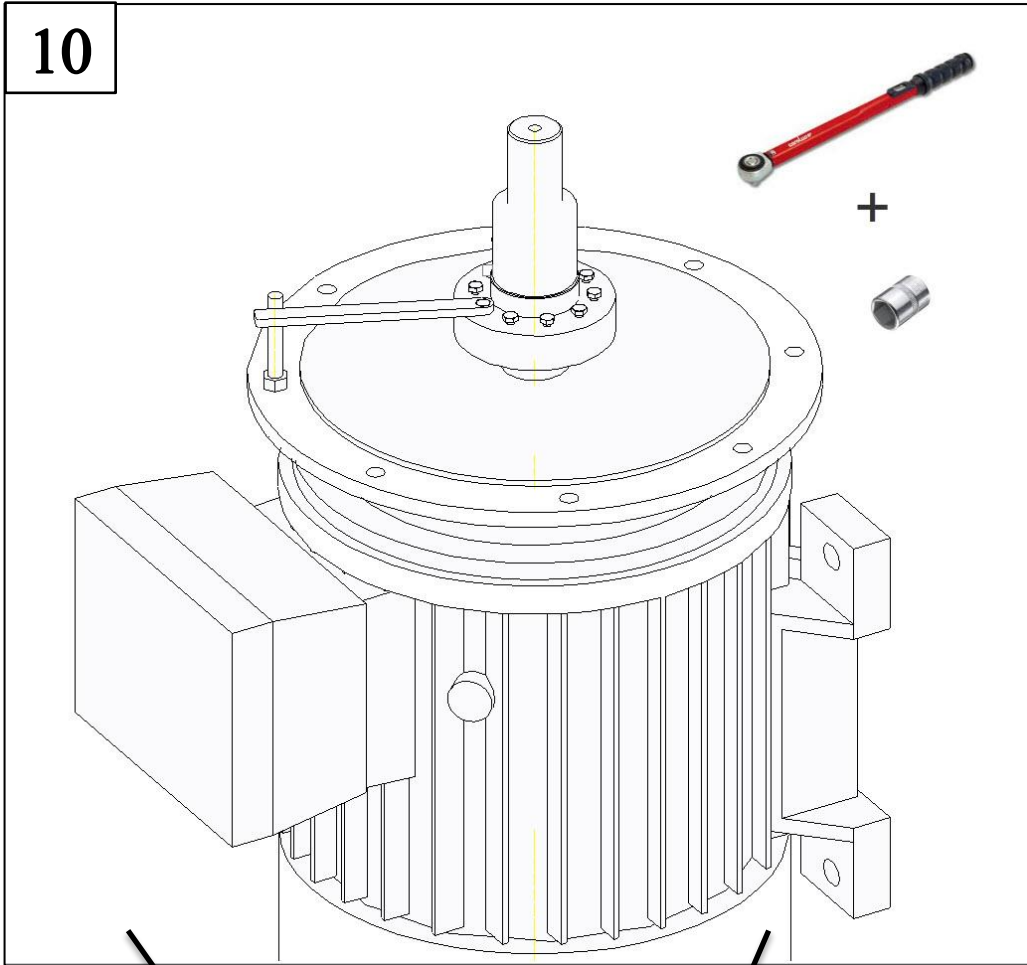






9

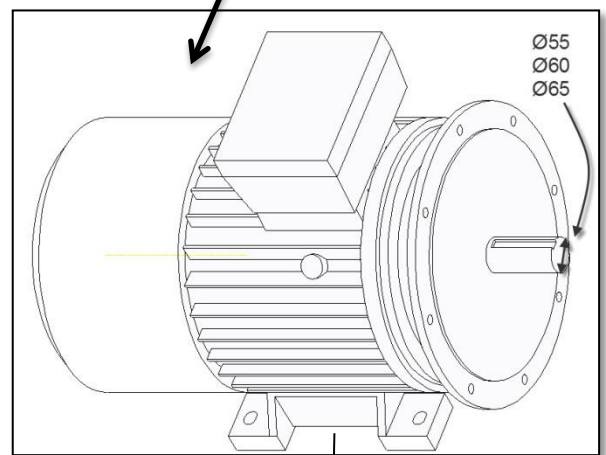




59Nm



M10

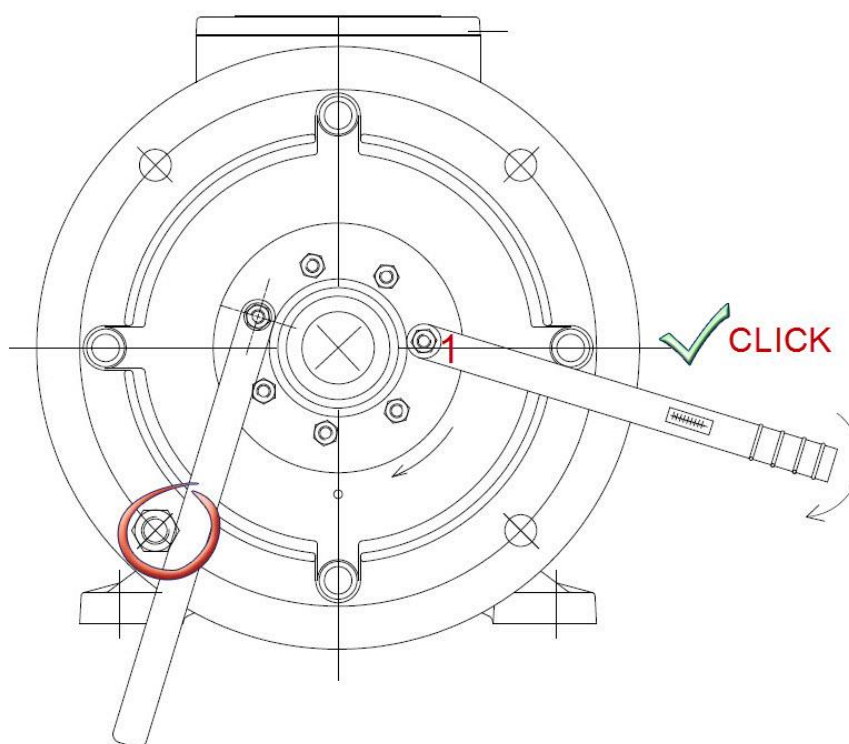
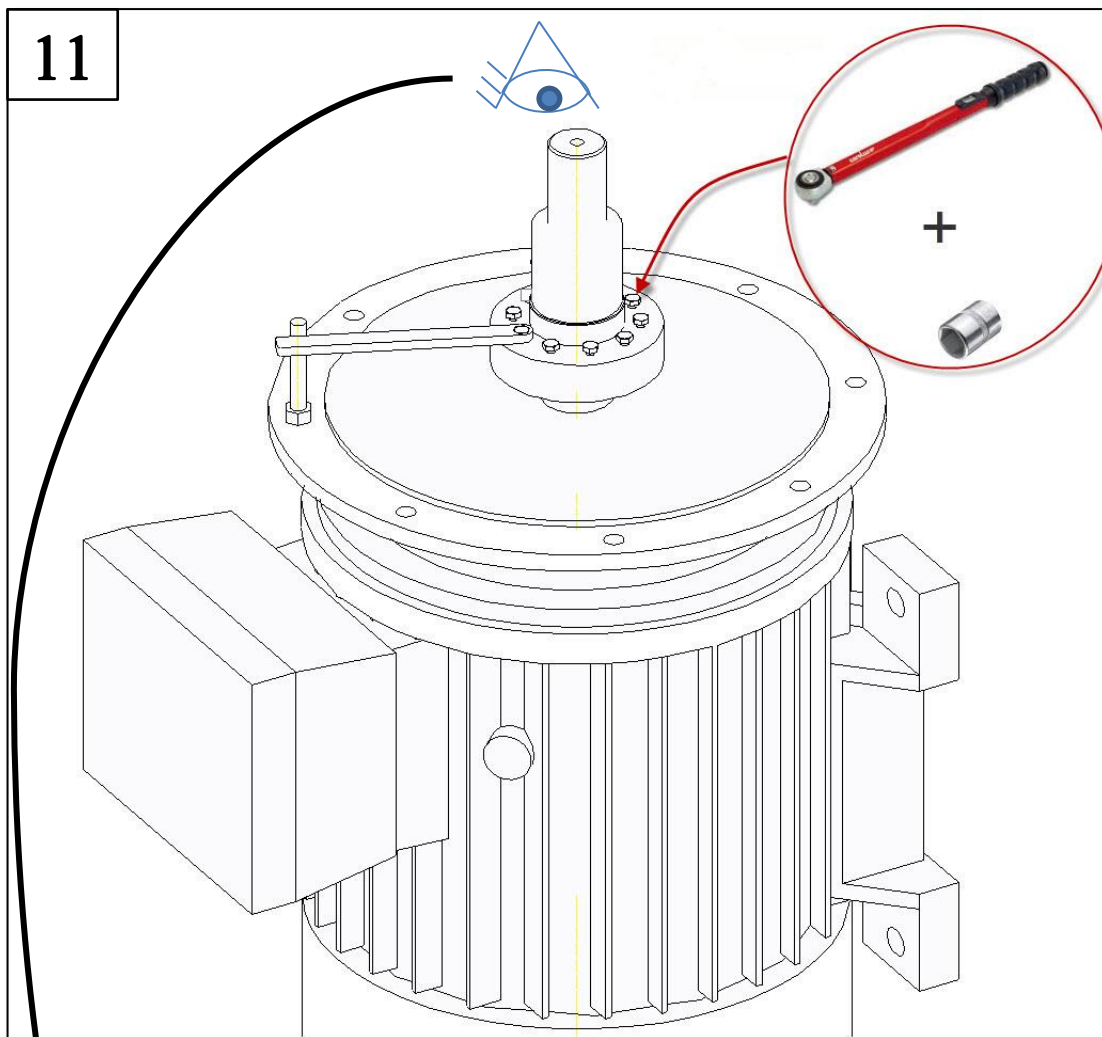


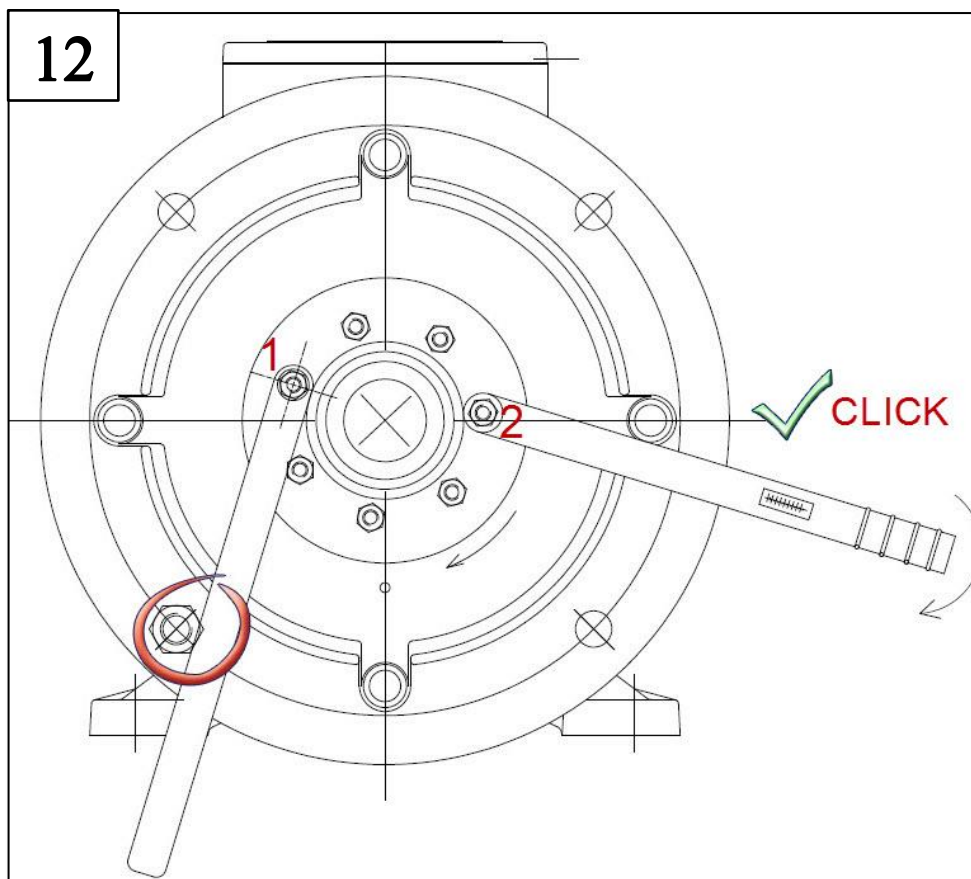
30Nm

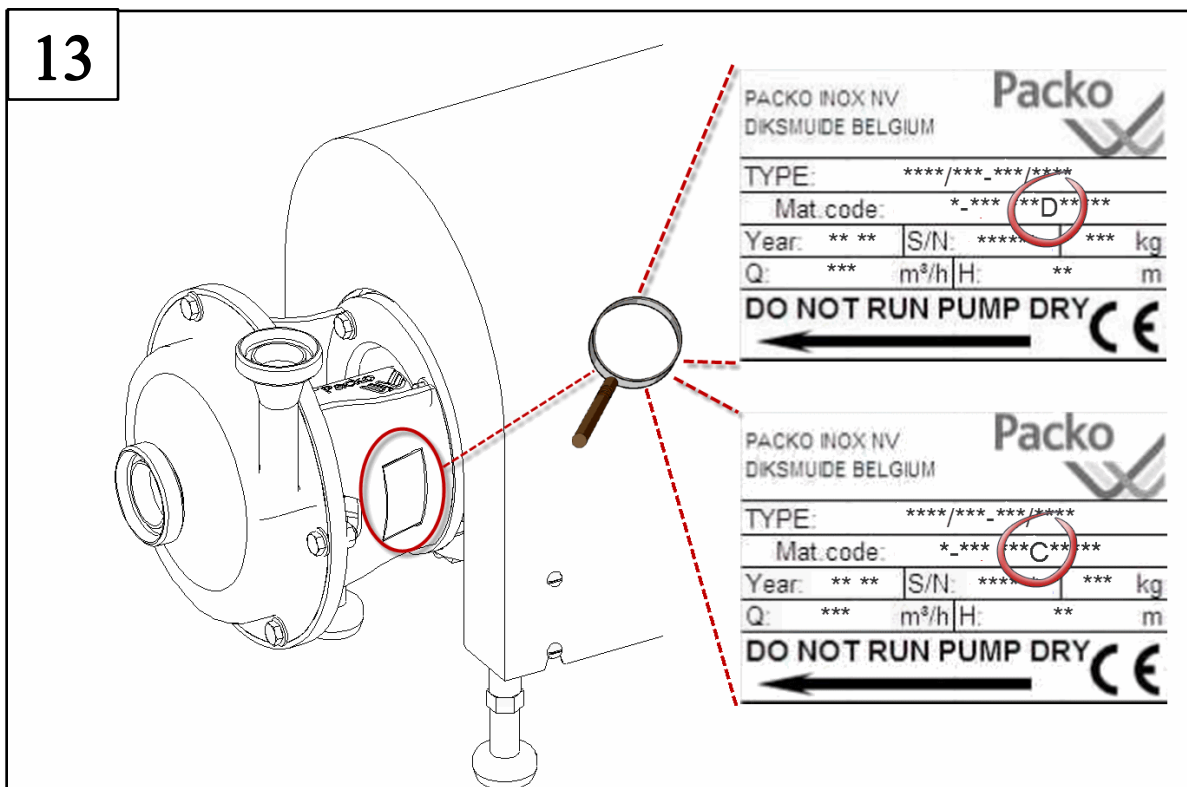
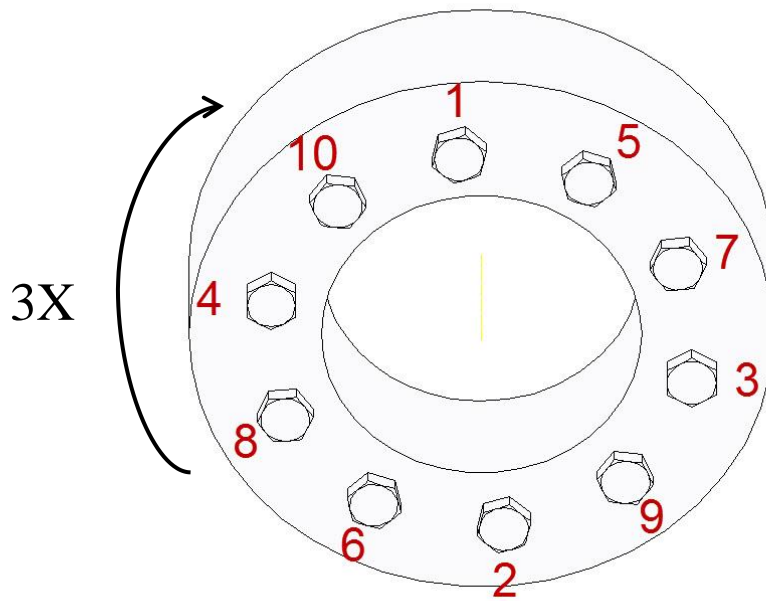


M8

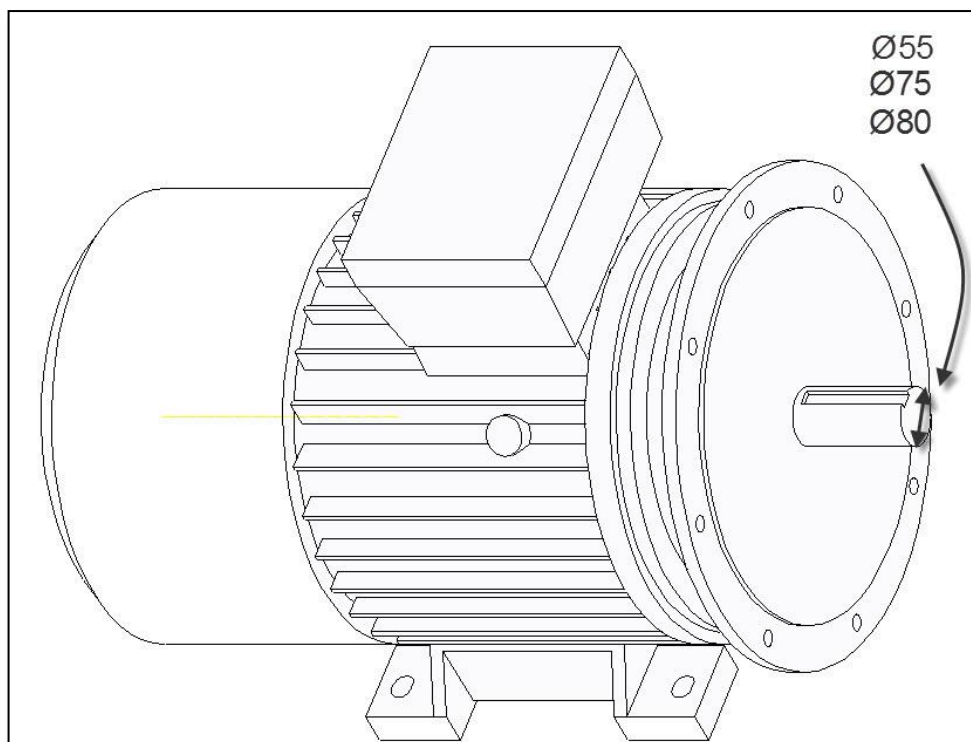


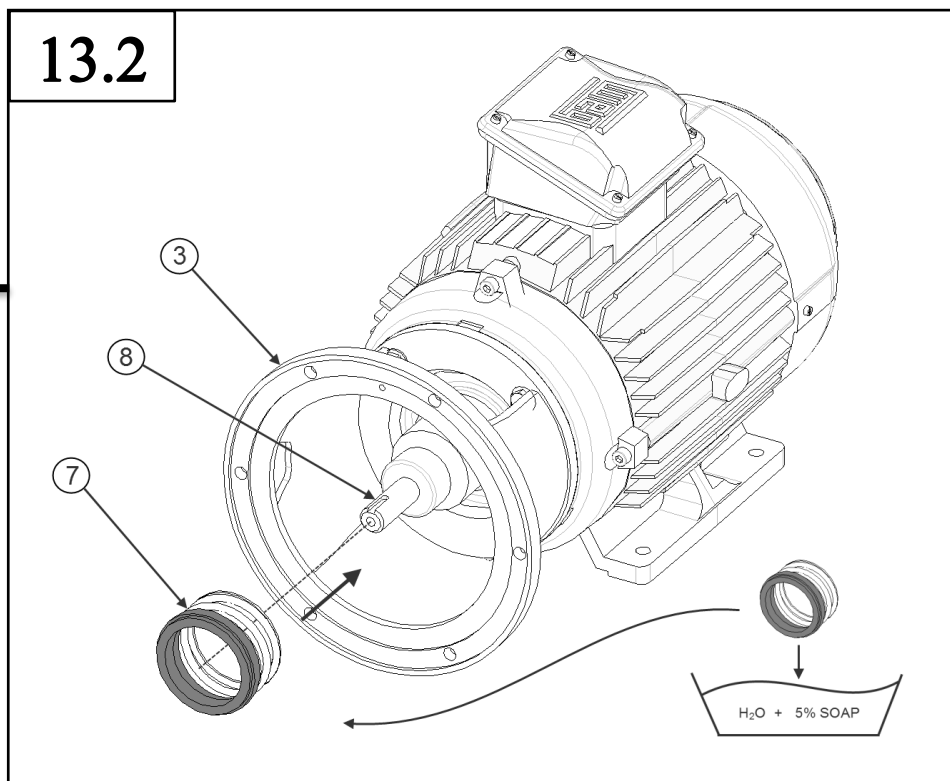
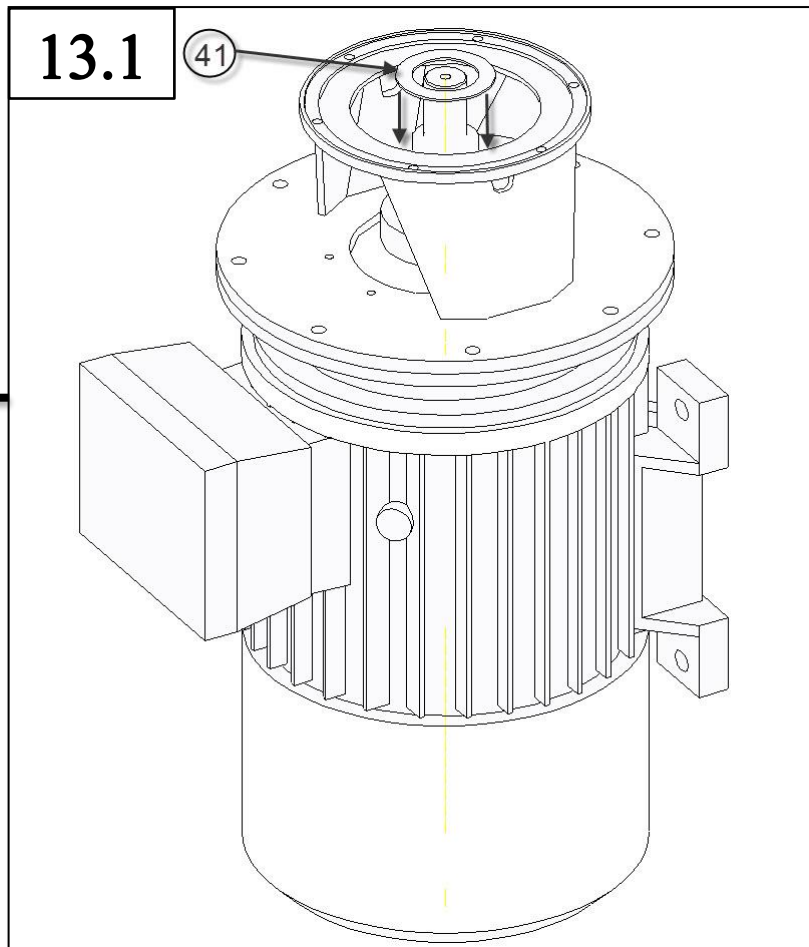




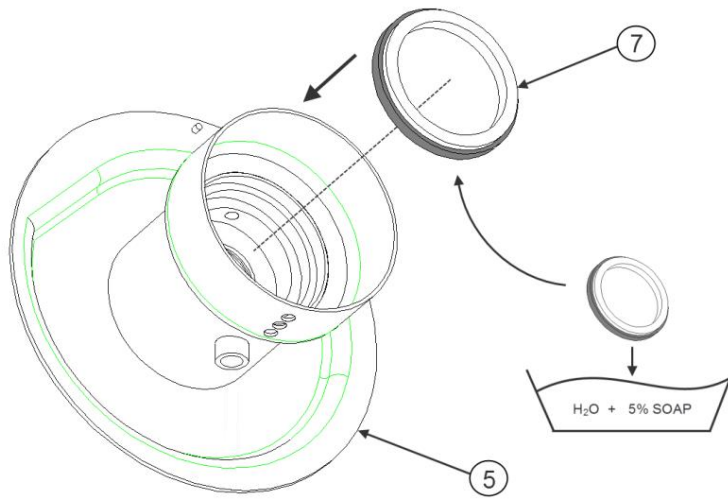


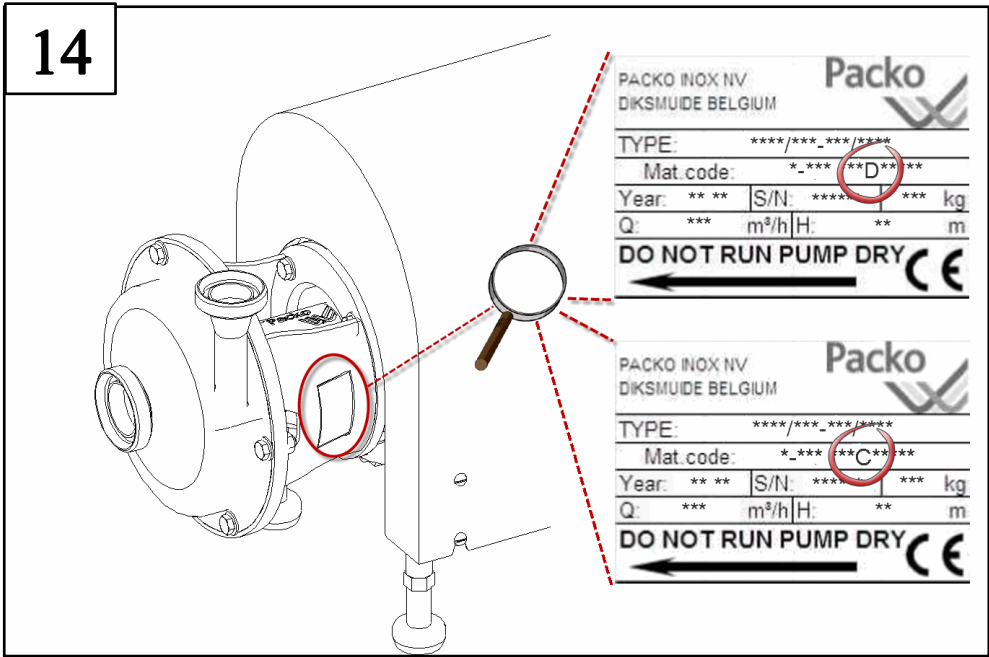
+



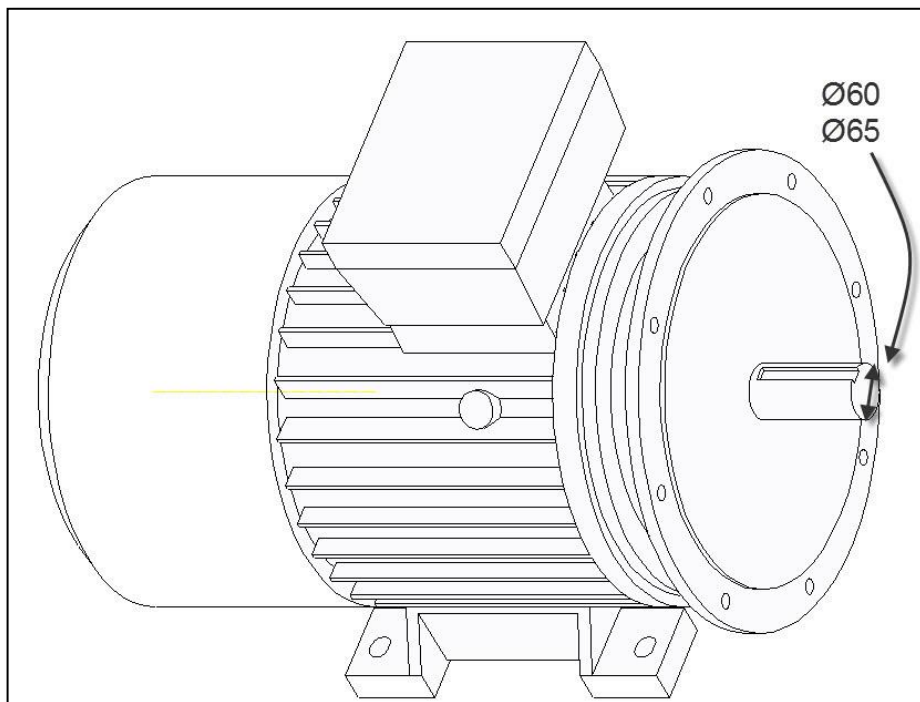


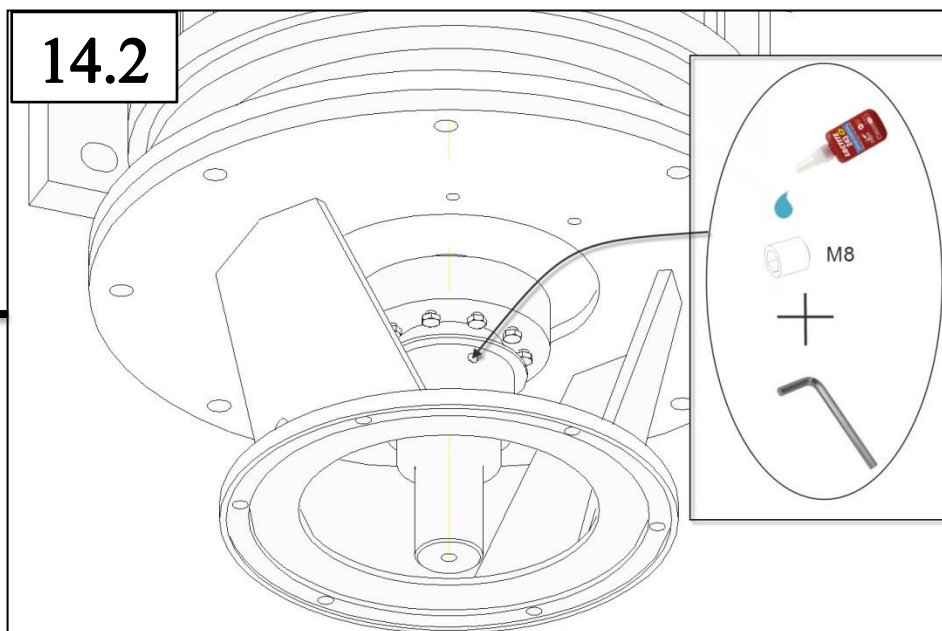
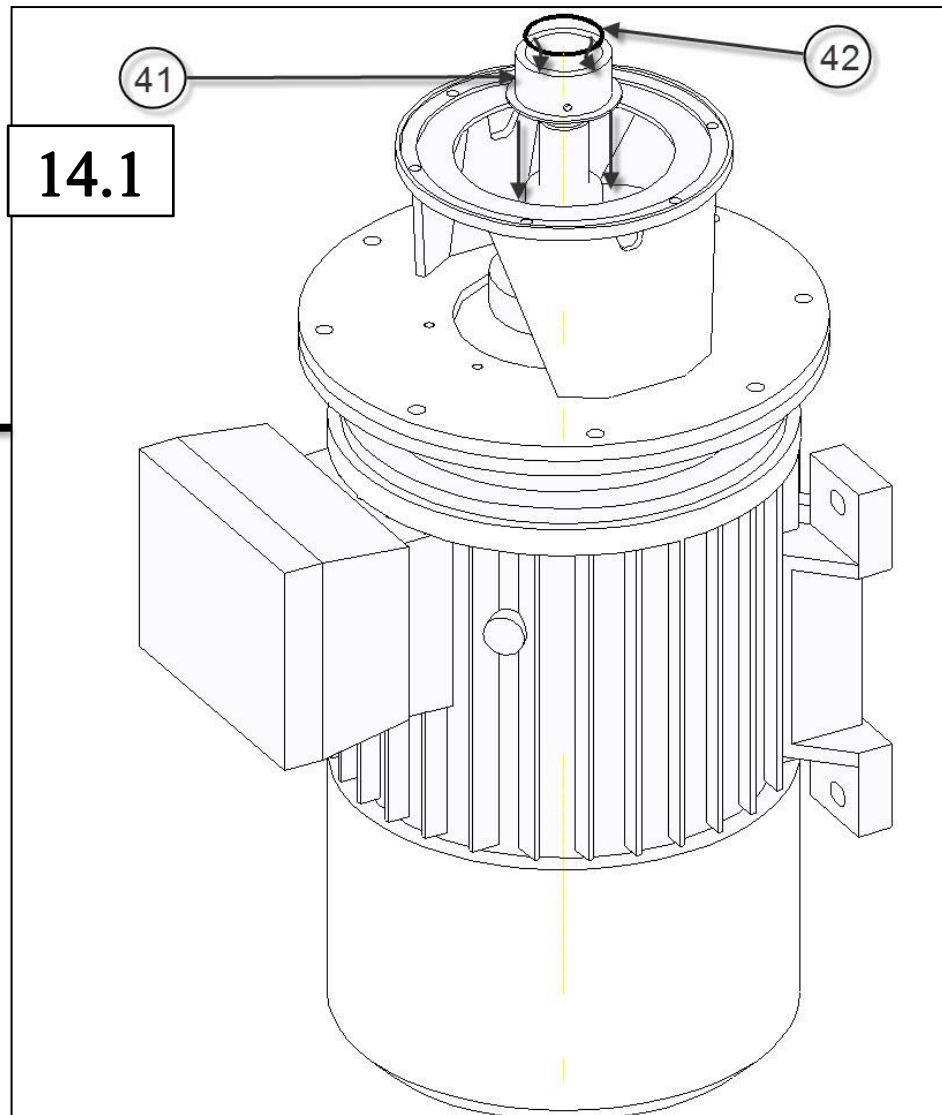
13.3





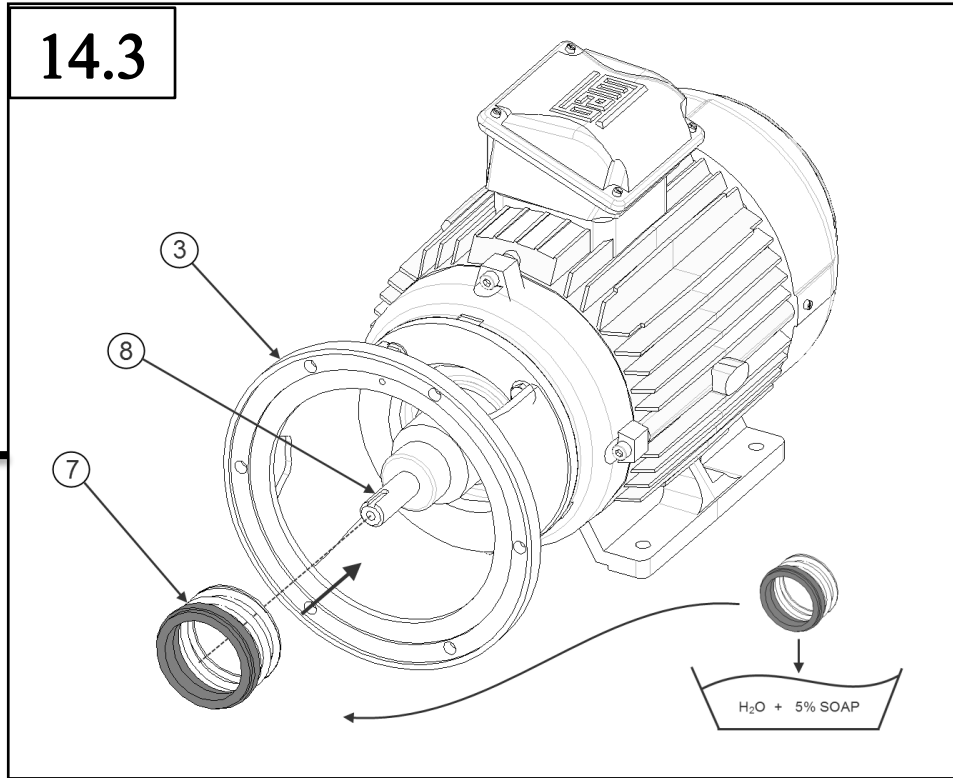
+



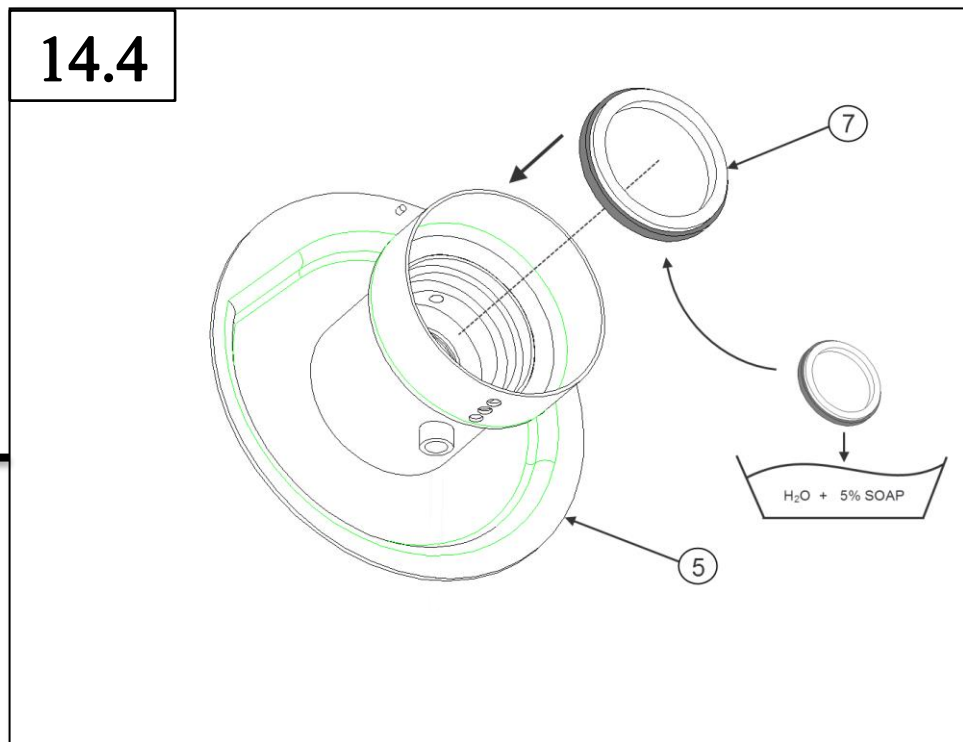


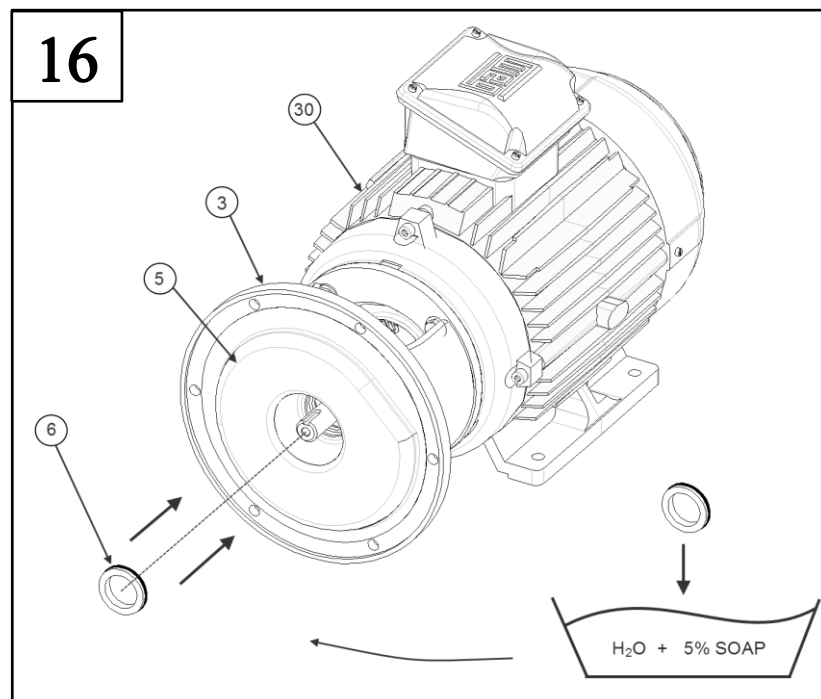
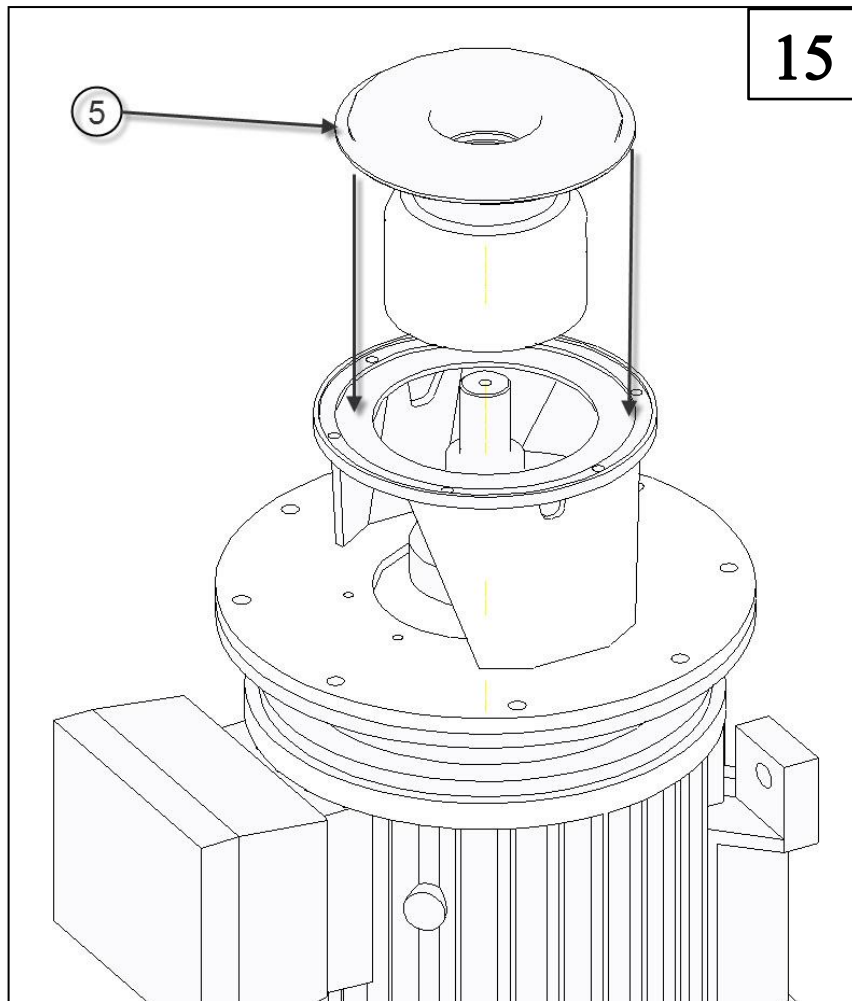


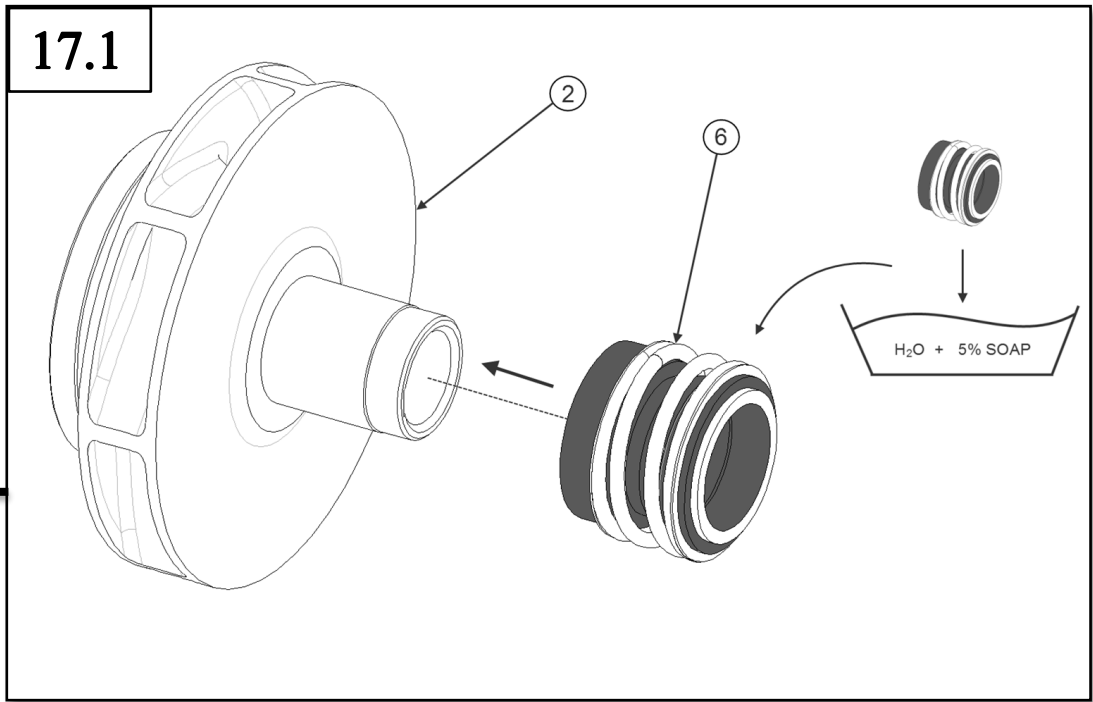
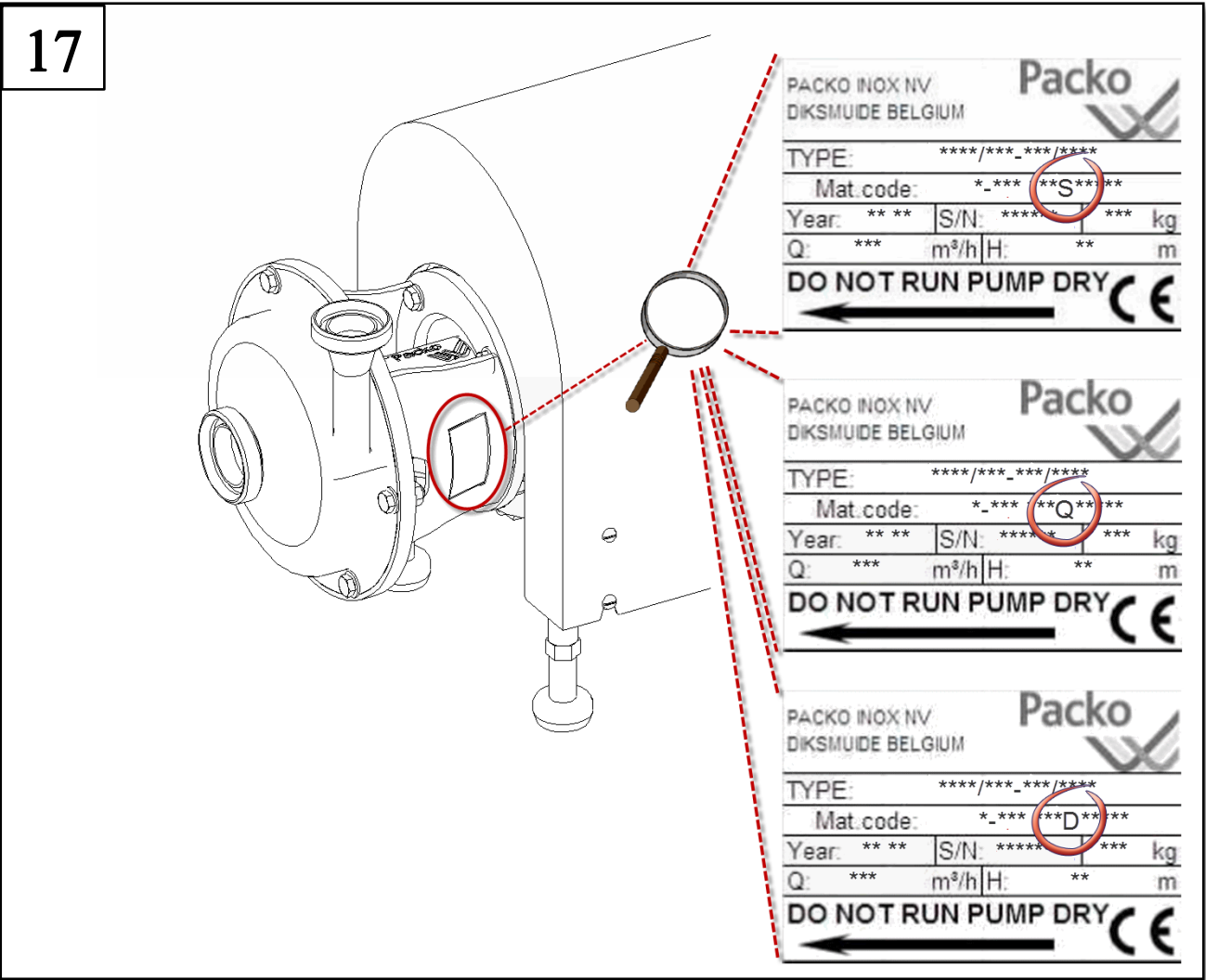
### 14.3



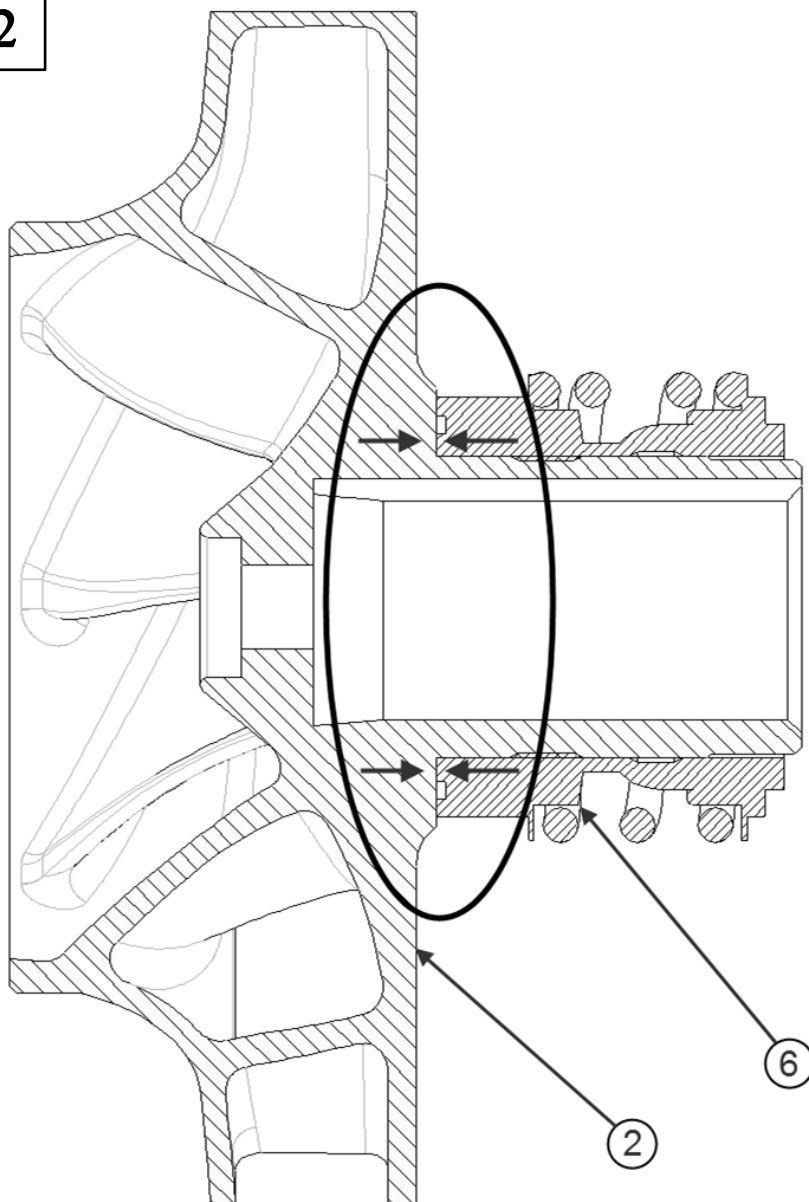
### 14.4

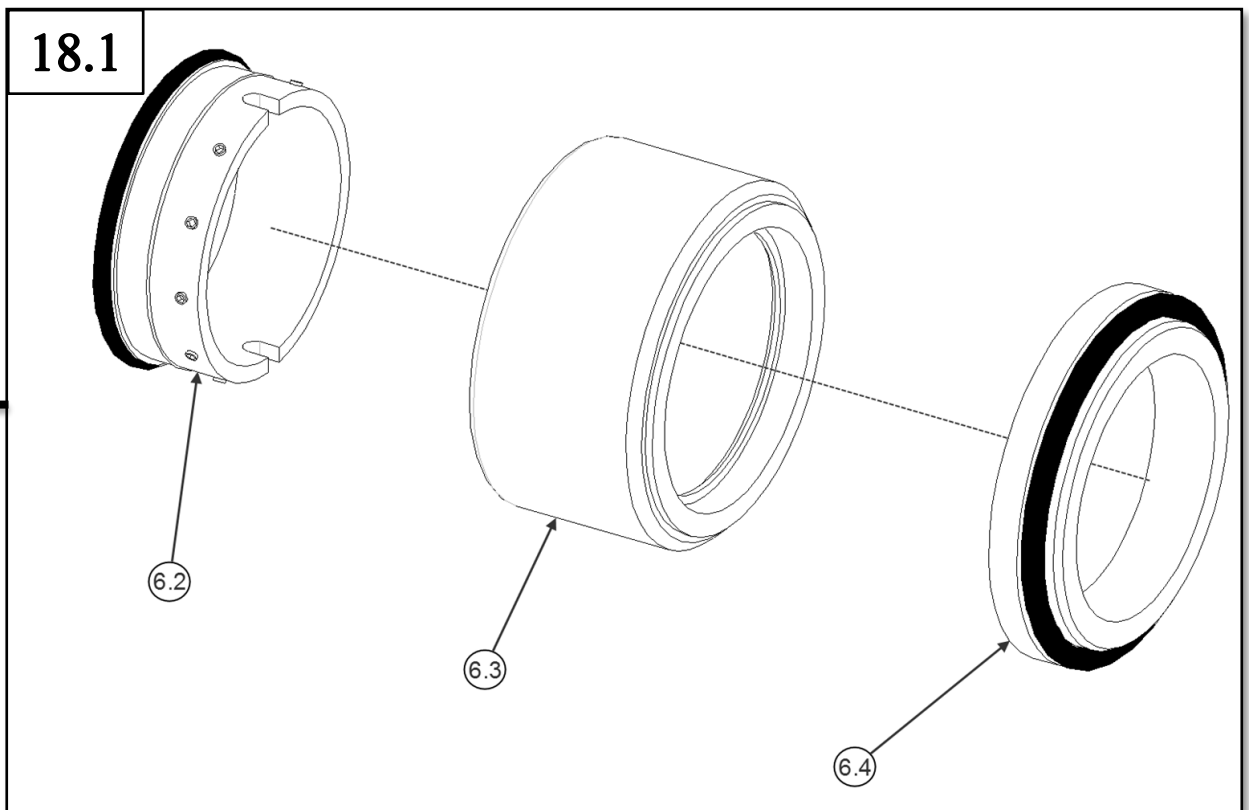
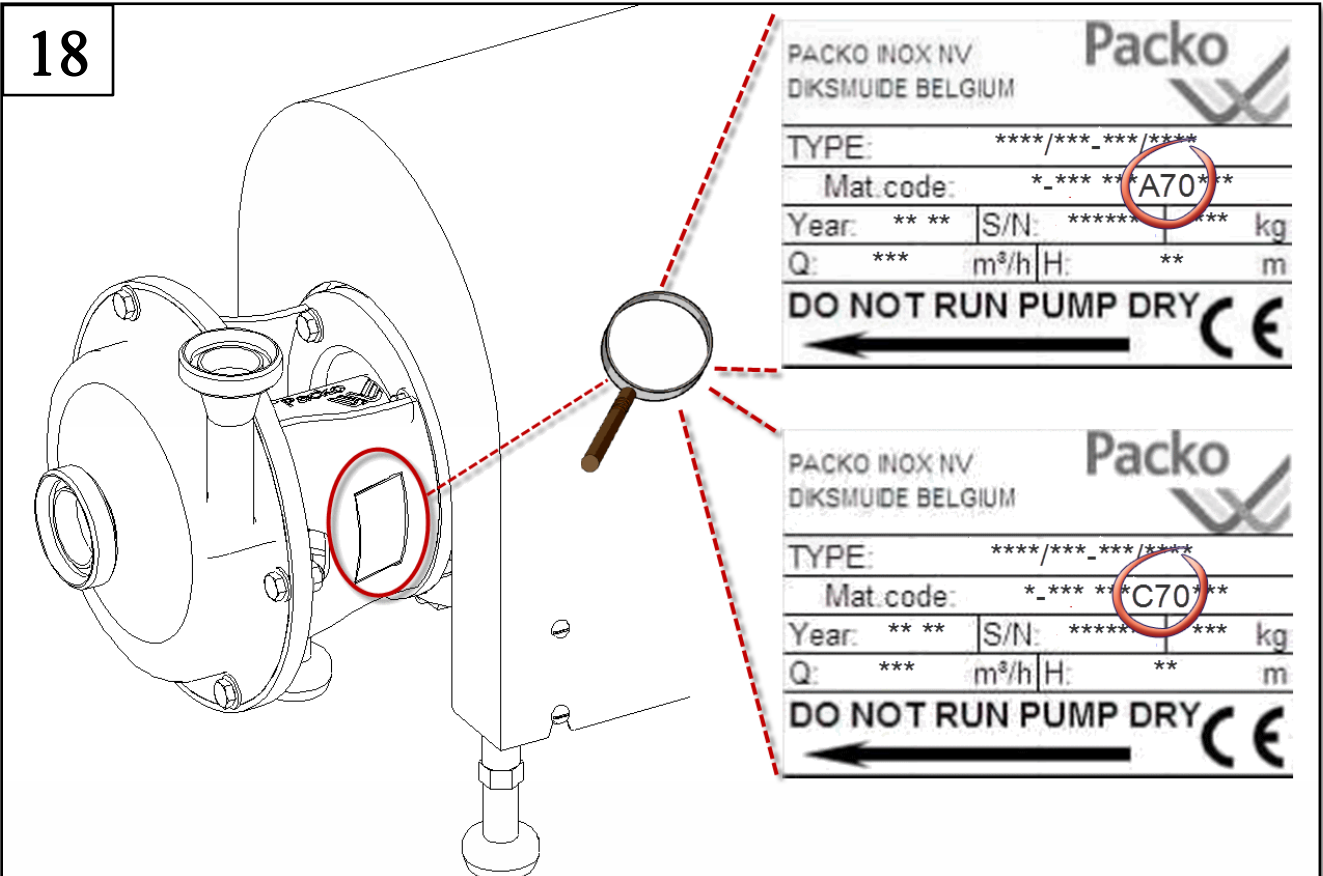


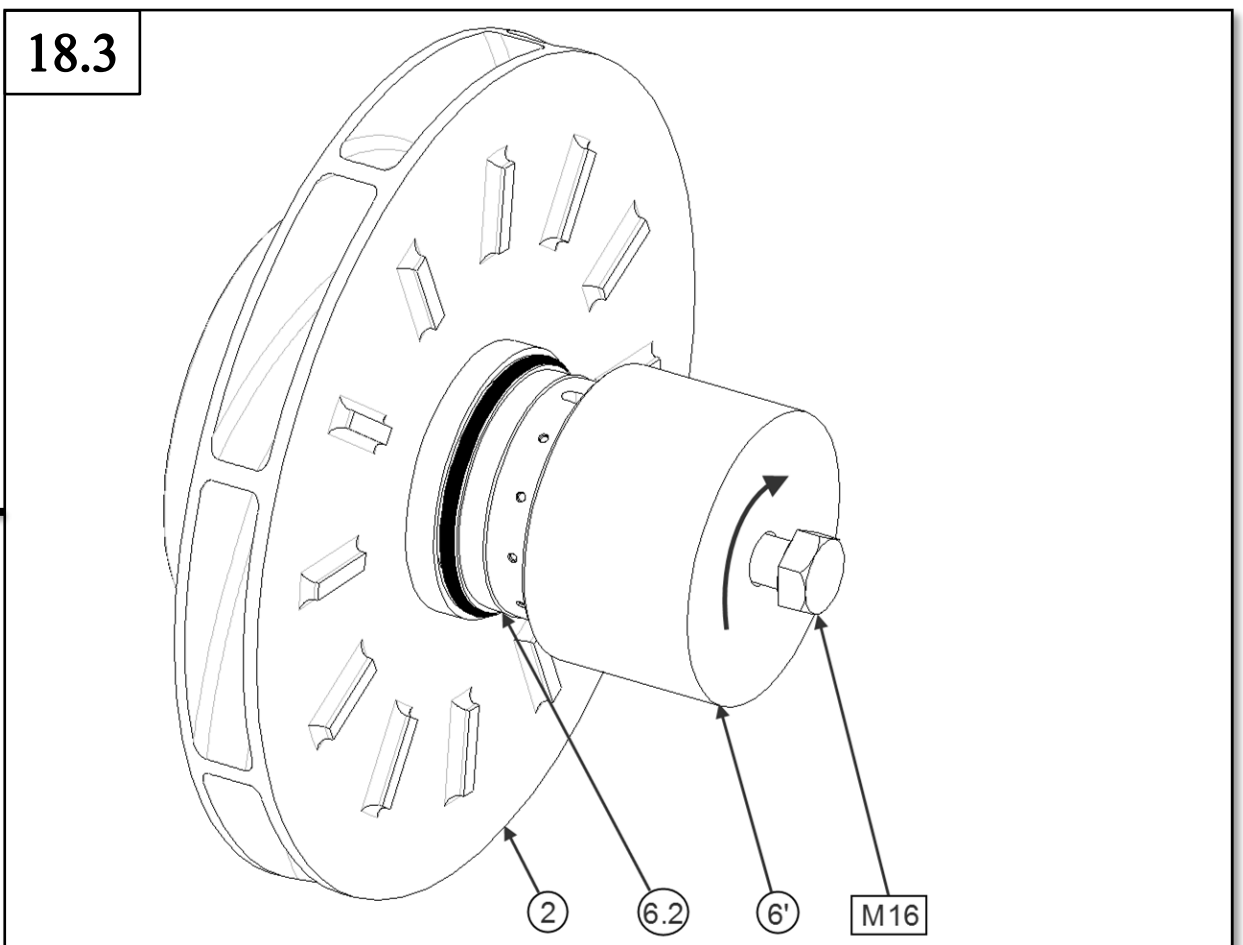
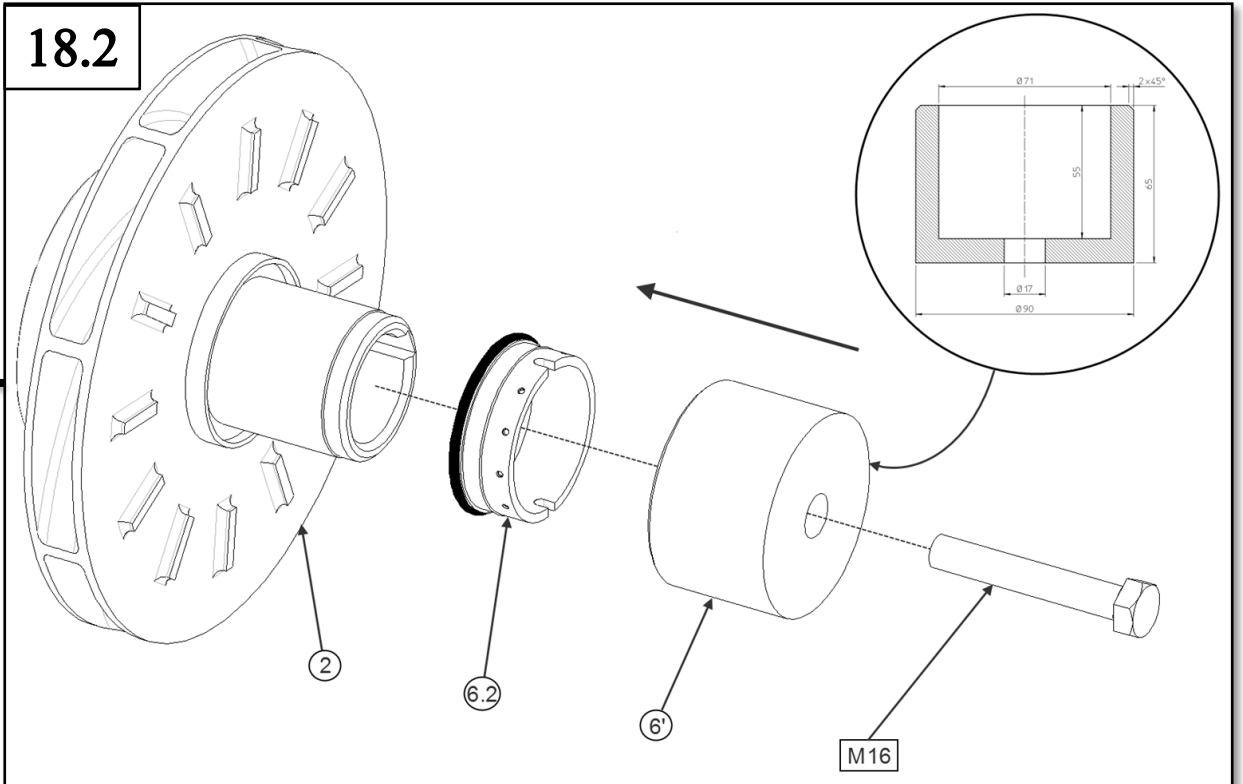




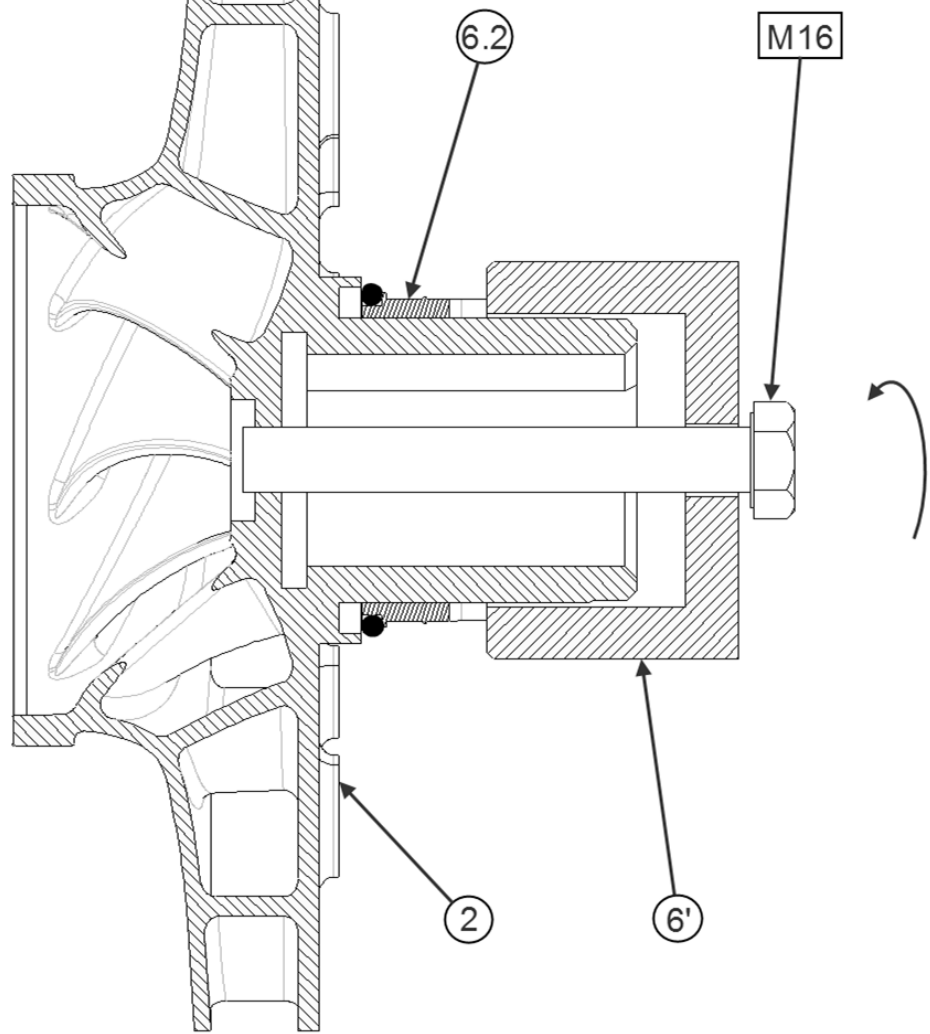
17.2



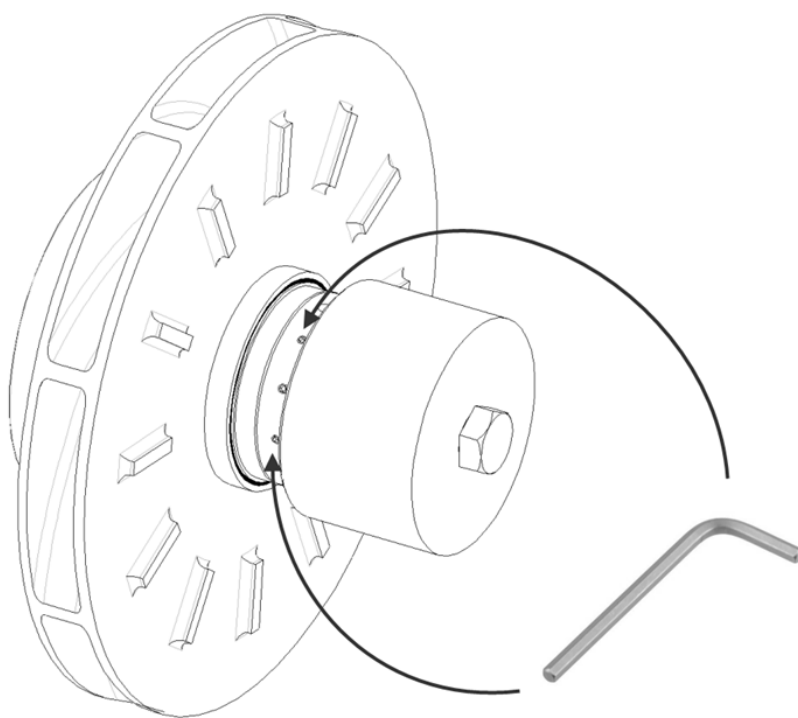
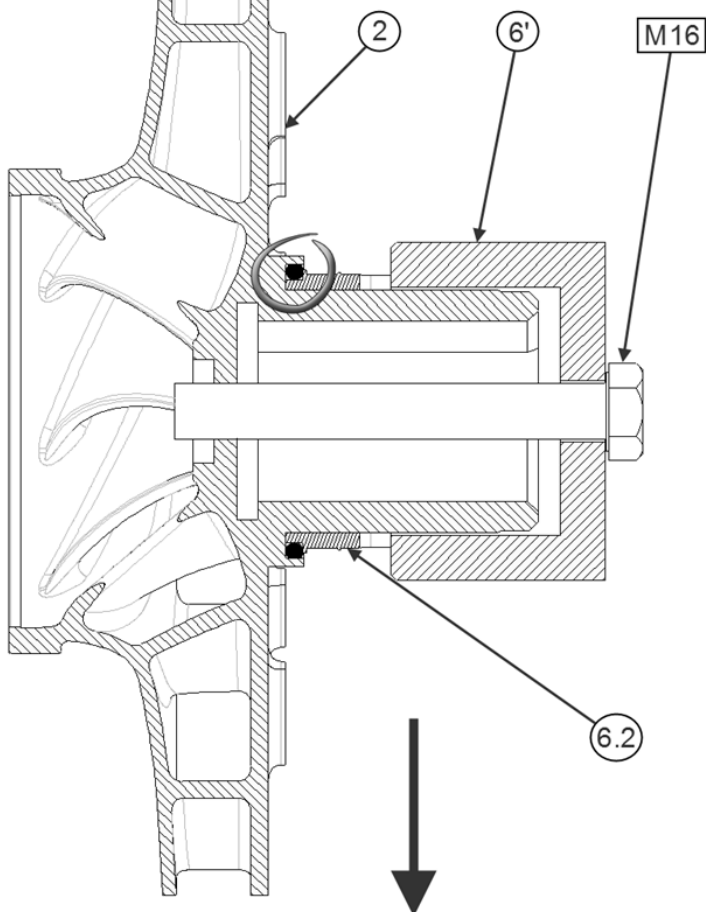




18.4

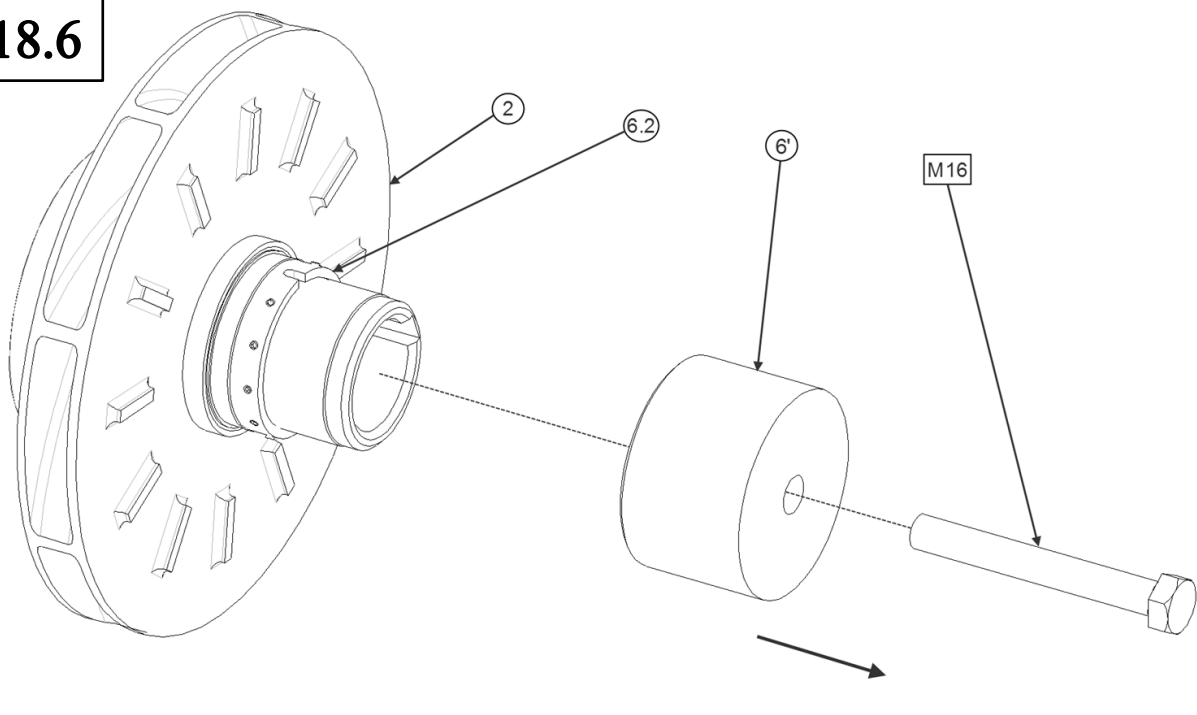


18.5

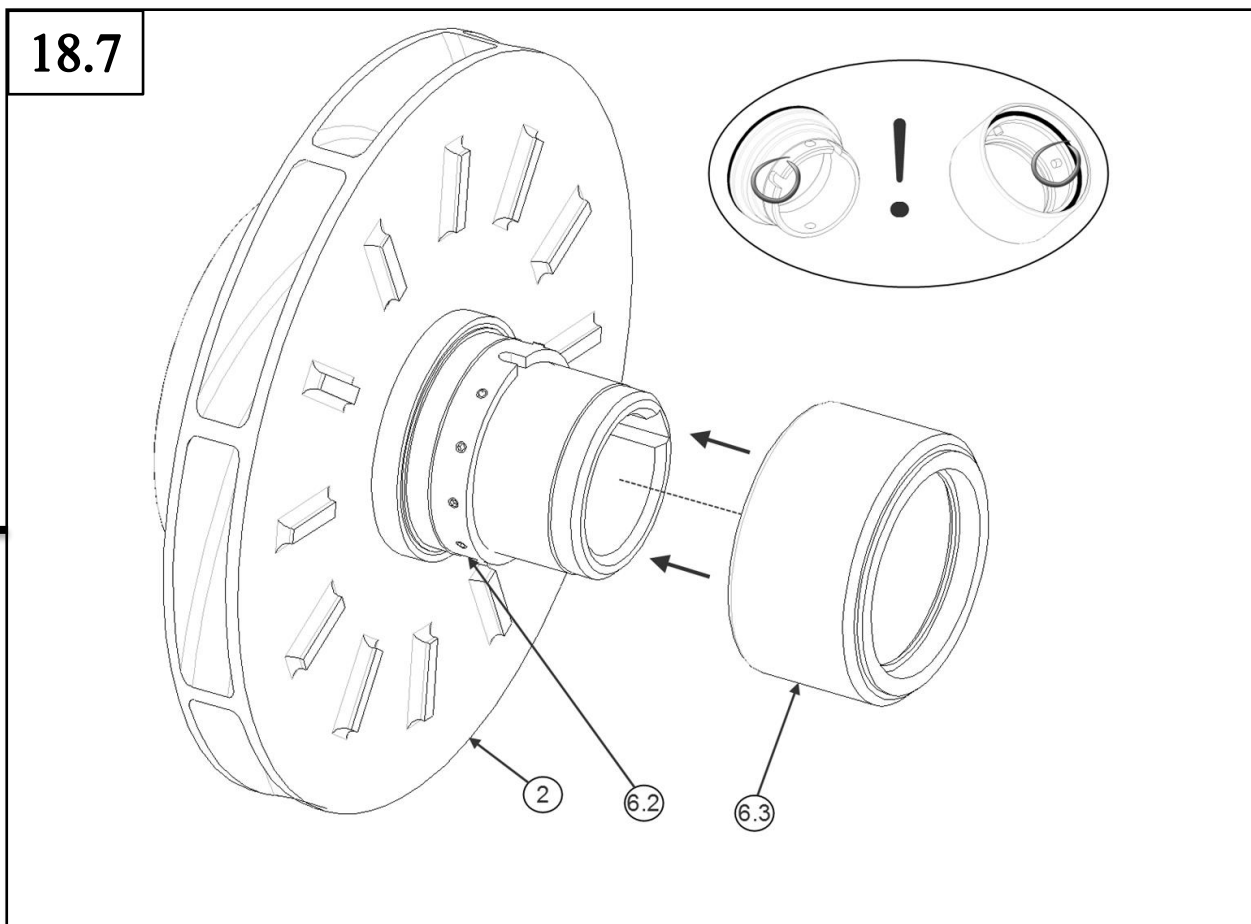




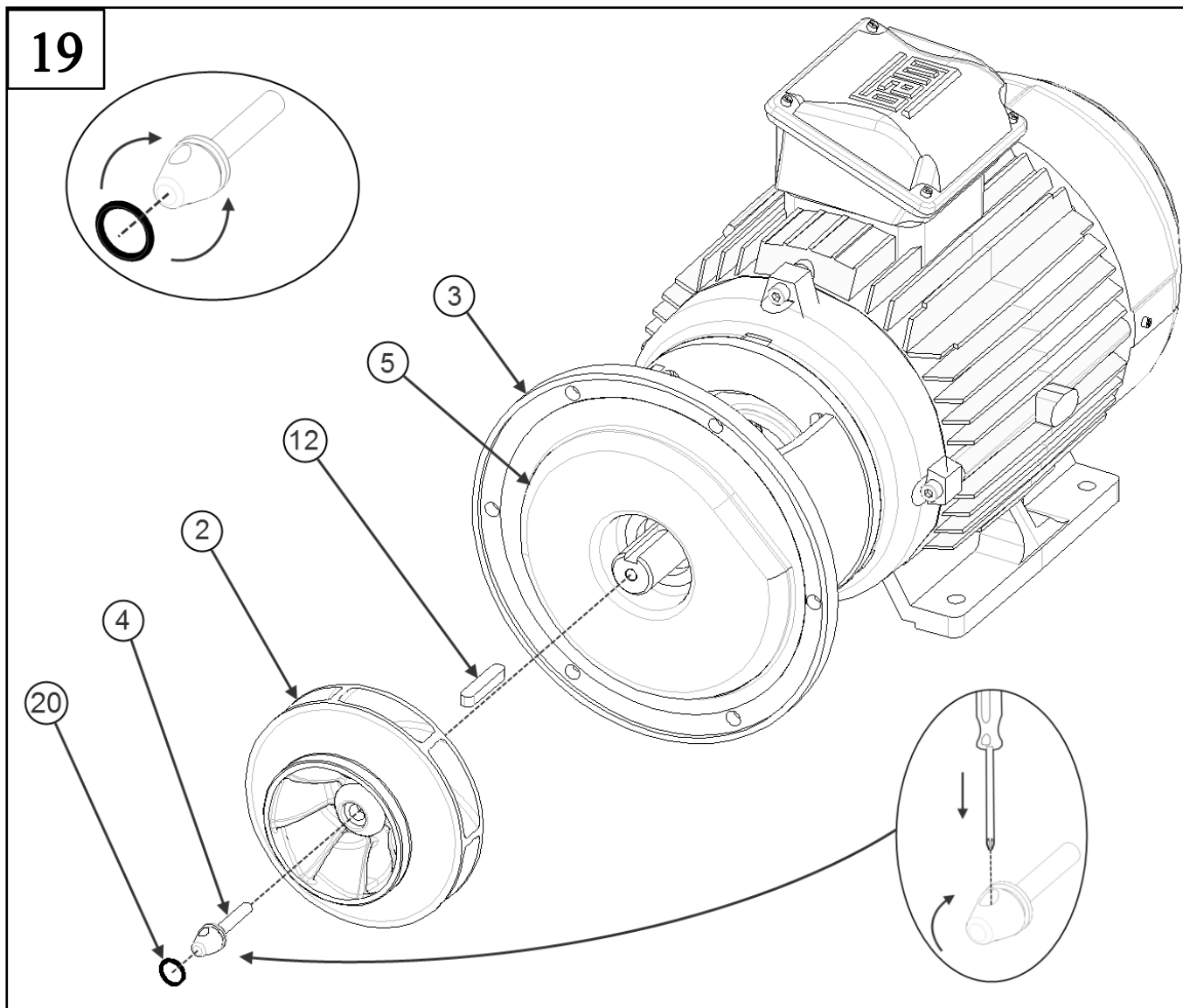
18.6



18.7



19



20

