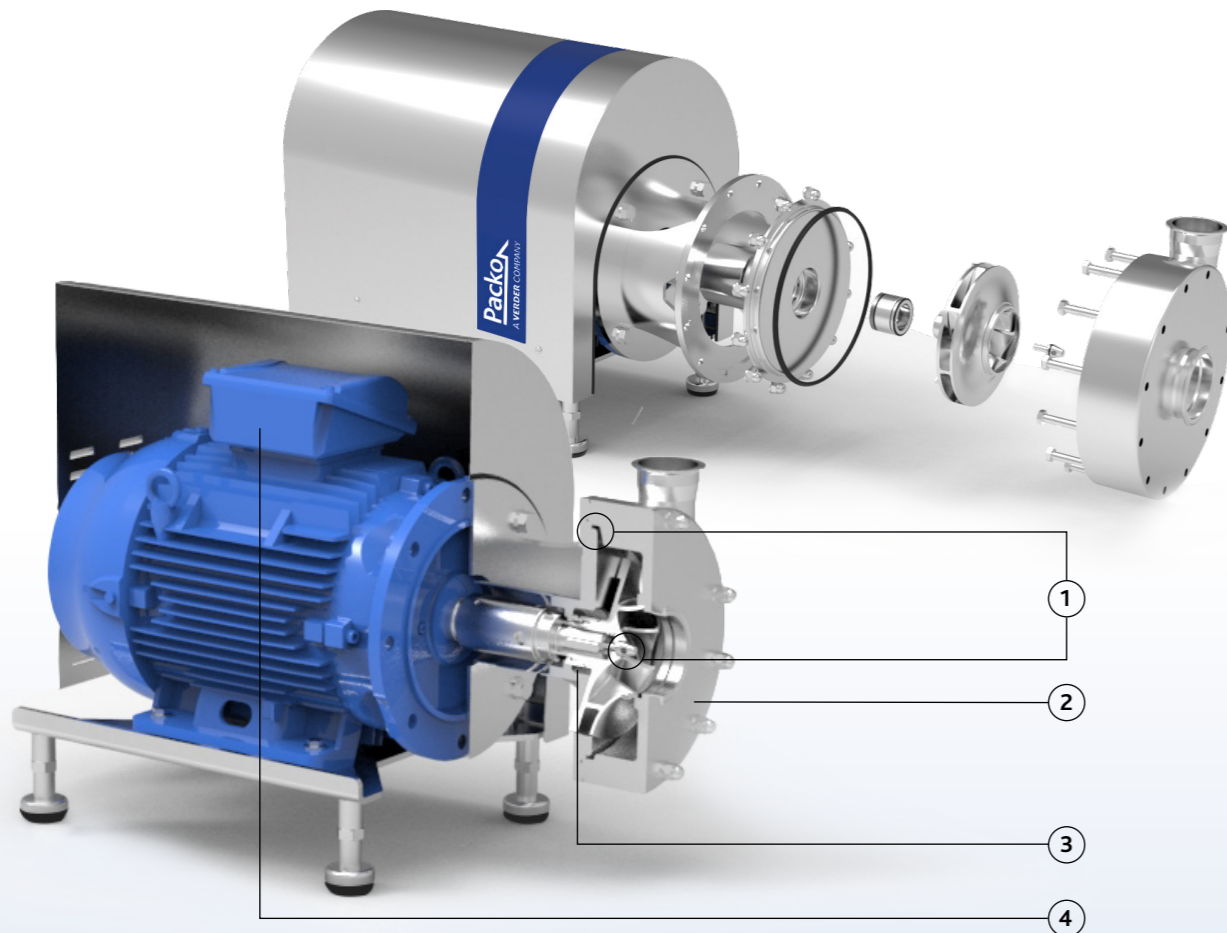


# Pompseries FPP3



## Karakteristieken

De Packo roestvaststalen pompen in hygiënische kwaliteit van de FPP3 reeks zijn gemaakt uit massief roestvast staal 316L en zijn heel geschikt voor toepassingen onder zeer hoge systeemdruk tot 40 bar. Ze worden vooral ingezet voor reverse osmose (RO) voor voedingsgerelateerde toepassingen zoals weifiltratie, CIP-afval filtratie, bierfiltratie etc.



### FPP3

1. Elektrolytisch gepolijst, gemakkelijk reinigbare constructie, geen risico op bacteriën dankzij vermijden van kleine dode ruimtes rond de O-ringen
2. Volledig gefreesd roestvast staal, extreem glad
3. Grote dichtingskamer voor perfecte reiniging van de dichting
4. Monobloc-uitvoering met standaard IEC-motoren met hoekcontactlager
5. Gestandaardiseerde mechanische asafdichtingen volgens EN 12756. FDA-gecertificeerde O-ring dichtingen (veer niet in contact met de vloeistof)
6. Eén dichtingsdiameter: Ø 43 mm



## Uw voordelen

- Geschikt voor systeemdrukken tot 40 bar
- Hoog pompendement resulterend in een laag energieverbruik
- Lage NPSH-waarden, minder risico op cavitatie
- Elektrolytisch gepolijst: gemakkelijk te reinigen
- Eenvoudige constructie en gemakkelijk onderhoud: minder uitvaltijd
- Standaard componenten
- Eenvoudig te installeren
- 1 dichtingsdiameter voor de gehele serie

## Toepassingsgebieden

De Packo hogedrukpompen van de FPP3-reeks worden vooral ingezet in de reverse osmose (RO) toepassingen voor de filtratie van o.a. verontreinigd CIP-water, wei, etc. Ze worden eveneens ingezet als booster pomp op diverse skids.

Je vindt ze in zowat alle industrieën zoals de zuivelindustrie, brouwerijwereld, drankenindustrie alsook in waterbehandelingsindustrie.

### Pompseries

#### Werkingsgebied

max. debiet	200 m³/h
max. opvoerhoogte	70 m
max. inlaatdruk	40 bar
max. vloeistofviscositeit	1000 cP
max. temperatuur	140°C
waaier type	gesloten
max. vrije doorlaat	17 mm
max. motorvermogen	45 kW
max. toerental	3000/3600 rpm
beschikbare frequentie	50/60 Hz

#### Technische specificaties

materiaal van de delen in contact	roestvast staal 316L of gelijkwaardig
configuratie mechanische asafdichting	enkelvoudig, quench, dubbel
beschikbaar O-ring materiaal aansluitingen	EPDM, FKM, FFKM Tri-Clamp koppelingen
afwerkingsniveau	hygiënische kwaliteit, interne lassen zijn handgeslepen + elektrolytisch gepolijst

certificaten & wetgeving



## Pompcurves op 2900 rpm

### FPP3

