

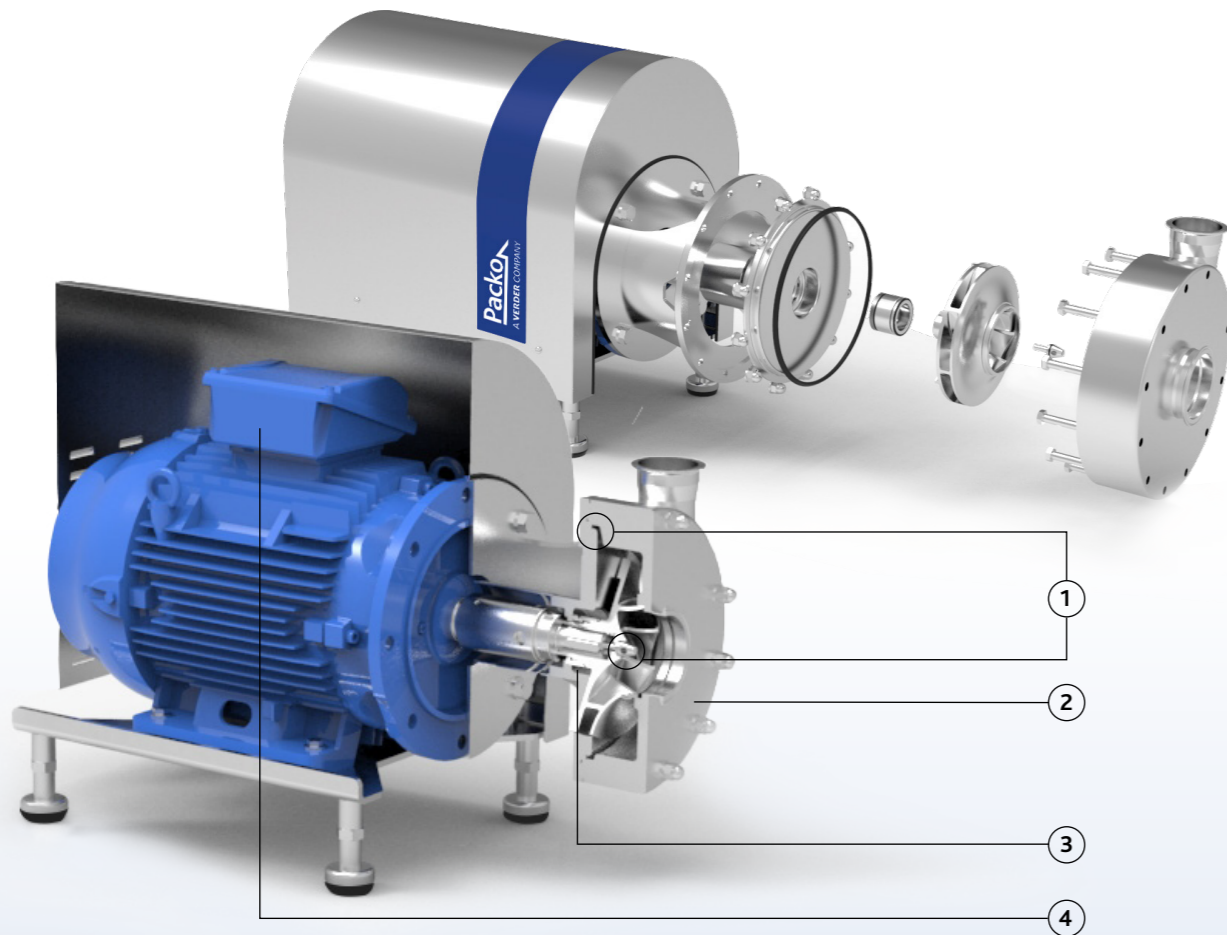
Séries de pompe FPP3



Caractéristiques

Les pompes Packo de qualité alimentaire de la série FPP3 ont un corps de pompe robuste en acier inoxydable 316L usinée dans la masse et conviennent parfaitement aux applications sous très haute pression intérieure jusqu'à 40 bar.

Elles sont surtout utilisées pour l'osmose inverse (RO) dans les applications liées à la nutrition comme la filtration de petit-lait, la filtration de déchets, NEP, la filtration de bière, etc.



FPP3

- 1 Electropolie, construction facile à nettoyer, pas de risques d'infection grâce à l'absence de zones mortes autour des joints toriques
- 2 Réalisation en acier inoxydable embouti à froid de qualité 2B – extrêmement lisse
- 3 Grande chambre de garniture pour un nettoyage parfait
- 4 Réalisation monobloc avec des moteurs IEC standard avec roulement à contact oblique
- 5 Des garnitures mécaniques standardisées selon EN 12756. Garnitures à soufflet certifiées FDA ou des garnitures stériles balancées (le ressort n'est pas en contact avec le liquide)
- 6 Un diamètre de garniture mécanique pour l'ensemble de la gamme : Ø 43 mm



Vos avantages

- Approprié pour les systèmes de pression jusqu'à 40 bar
- Rendement de pompe élevé d'où résulte une faible consommation d'énergie
- Des NPSH très bas, moins de risques de cavitation
- Electropolie : facile à nettoyer
- Construction et entretien facile: arrêts de production courts
- Composants standardisés
- Simple à installer
- 2 diamètres de garniture pour l'ensemble de la série

Domaines d'application

Les pompes à haute pression de la série FPP3 sont surtout utilisées pour les applications osmose inverse (RO) de filtration de l'eau NEP contaminée, de petit-lait, etc. Elles sont également utilisées comme surpresseur sur divers plateformes.



Vous les trouvez dans quasiment toutes les industries comme l'industrie laitière, l'industrie brassicole, l'industrie des boissons, mais également dans l'industrie du traitement des eaux.

Séries de pompe

Performance

débit max.	200 m ³ /h
HMT max.	70 m
pression d'entrée max.	40 bar
viscosité max. de produit	1000 cP
température max.	140°C
type de roue	fermée
passage libre max.	17 mm
puissance moteur max.	45 kW
vitesse max.	3000/3600 tr/min
fréquence disponible	50/60 Hz

Données techniques

matériau des pièces en contact	acier inoxydable 316L ou similaire
configuration de garniture mécanique	simple, arrosée, double
matériau disponible joint torique	EPDM, FKM, FFKM
raccords	raccords Tri-Clamp
finition de surface	qualité hygiénique, les soudures internes sont polies à la main + électropolies
certificats & législation	 

Courbes de pompe à 2900 tr/min

FPP3

