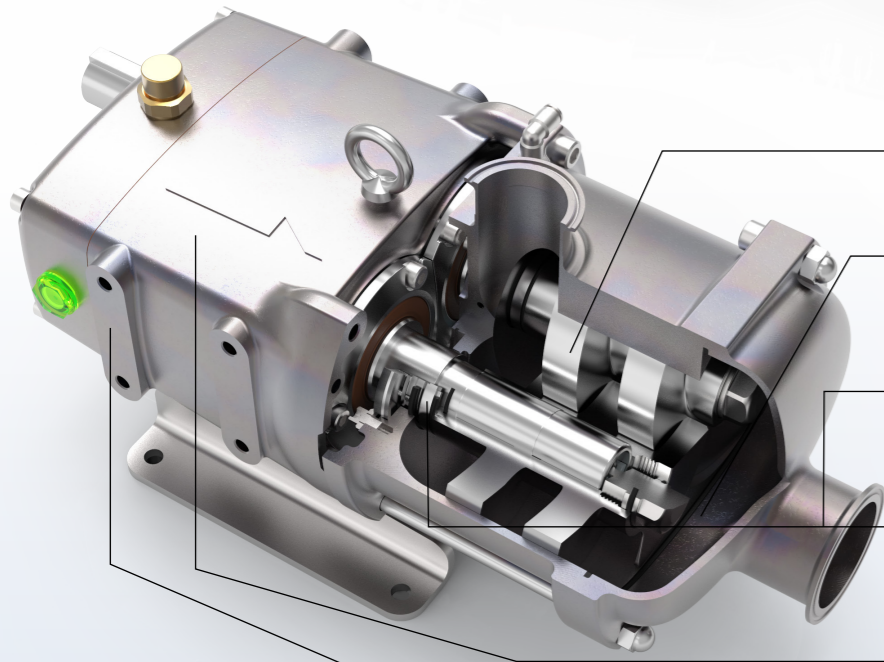
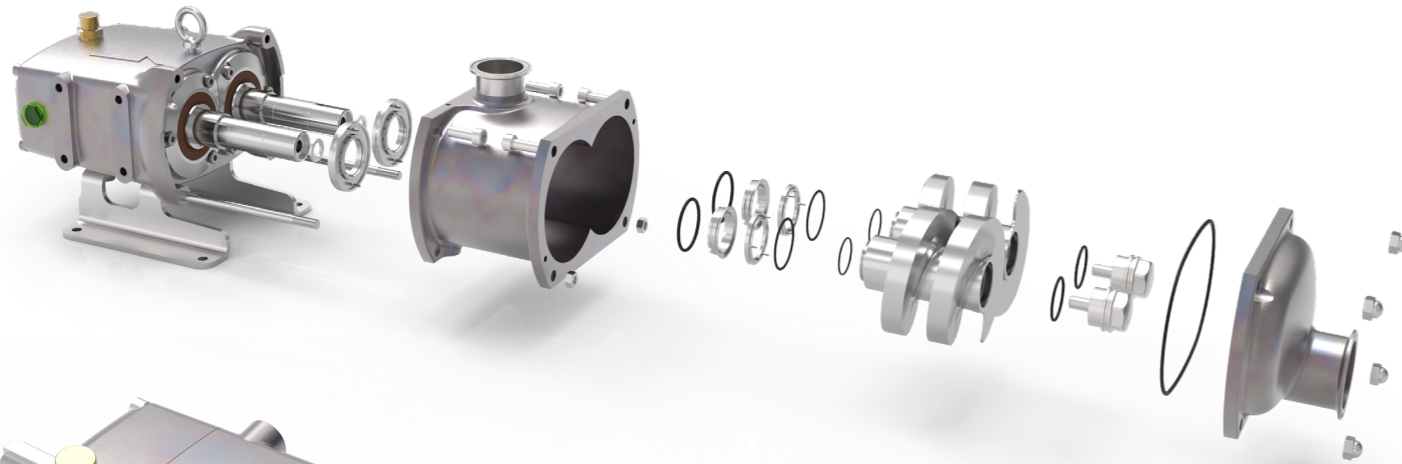


# Pumpenserie ZS



## Ausführungen

Packo Schraubenspindelpumpen bieten maximale Flexibilität hinsichtlich der Art der Anwendung, sowie der Charakteristik des zu fördernden Mediums. Außergewöhnlich gute Hygieneeigenschaften und Reinigungsfähigkeit machen diese Pumpentechnologie immer beliebter.



### ZS

- 1 Verschiedene, selektierbare Schraubensteigungen ermöglichen eine exakte Anpassung an Durchflussmenge, Druck und Partikelgröße.
- 2 Durch die gleichbleibende Förderkammergeometrie wird ein äußerst schonender Transfer gewährleistet, ein weiterer Vorteil ist die pulsationsarme Fördercharakteristik.
- 3 Auswahl verschiedener, untereinander austauschbarer Dichtungsvarianten möglich: einfach- und doppelwirkende Gleitringdichtung, dreifache Lippendichtung, usw.
- 4 Das kompakte Dichtungsdesign ermöglicht einen großen Durchgang im Pumpenauslass, wodurch Änderungen der Strömungsgeschwindigkeiten aufgrund Verengungen minimiert werden.
- 5 Durch das mit Öl (Lebensmittelqualität) gefüllte Getriebe verlängert sich die Lagerlebensdauer, zudem ist nur ein geringer Wartungsaufwand erforderlich. Kugellager erzeugen sehr wenig Wärme; schrägverzahnte und geschliffene Zahnräder garantieren eine hohe Laufruhe.
- 6 Hochwertiges Getriebegehäuse aus gegossenem Edelstahl

## Anwendungsbereiche

Die Packo ZS Schraubenspindelpumpen sind für die Förderung von niedrig- bis hochviskosen und gasförmigen Flüssigkeiten in hygienischen Anwendungen in Molkereien, Brauereien, pharmazeutischen und kosmetischen Industrien sowie Bäckereien konzipiert. Die ZS ist die ideale Verdrängerpumpe zum schonenden Fördern von viskosen Flüssigkeiten, ohne die vorhandenen Feststoffe, - wie z. B. Früchte in Joghurt, Nüsse in Eiscreme usw. zu beschädigen. Dank des großen Drehzahlbereichs kann die ZS-Pumpe auch als CIP+-Pumpe eingesetzt werden, wodurch eine Bypass-Kreiselpumpe überflüssig wird.

## Ihre Vorteile

### Hygienischer

- Zertifiziert nach 3A und EC1935/2004
  - Oberflächen in Kontakt mit dem Medium: Ra < 0,8 µm
  - Produktberührte Teile: Edelstahl 316L
  - Getriebegehäuse aus gegossenem Edelstahl
- Die Pumpe kann in beide Förderrichtungen verwendet werden
- Verschiedene Förderschrauben zur perfekten Anpassung an jede Anwendung
- 2-in-1-Funktion: Produkttransport und CIP mit derselben Pumpe
- Maximaler Produktschutz
  - Keine Änderung der Kammergeometrie, sodass das Produkt und Stücke nicht gequetscht werden
  - Lineare Fördercharakteristik, da die Strömungsrichtung mit der Drehrichtung identisch ist
  - Konstanter Druckaufbau
  - Schonende Pumpeigenschaften bei geringen Scherkräften
- Optimierte O-Ring Führung zur besseren Reinigung
- Gleitringdichtungen liegen direkt im Strömungsbereich
- Das Pumpengehäuse mit großen Radien verhindert das Anhaften des Produkts und vereinfacht den Reinigungsprozess

### Höchste Flexibilität

- Anschlüsse nach Kundenwunsch
- Der große Drehzahlbereich ermöglicht die Anpassung an nahezu jede Viskosität
- Heiz-/Kühlmantel für Pumpengehäuse und viele andere Optionen verfügbar

Pumpenserie	ZS
<b>Einsatzbereich</b>	
Max. Fördermenge	100 m <sup>3</sup> /h
Max. Viskosität	1.000.000 cP
Max. Differenzdruck	12 bar
Max. Temperatur	150°C
<b>Technische Spezifikationen</b>	
Material der produktberührten Teile	Edelstahl 316L
Dichtungsvarianten	Einfach, gespülte, doppelte Gleitringdichtung, dreifache Lippendichtung
Verfügbares O-Ring-Material	EPDM, FKM, FFKM
Anschlüsse	Hygiene- und Industrie-Anschlüsse
Oberflächengüte	Lebensmittelqualität, interne Schweißnähte handgeschliffen 0,8 µm
Zertifikate & Gesetzgebung	

## Pumpenkennlinien

