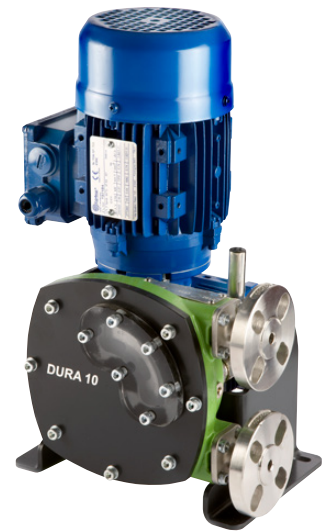


Die Verderflex Schlauchpumpen-Reihe zeichnet sich durch höchste Qualität aus und ist dank ihrer robusten Konstruktion für viele Einsatzgebiete geeignet. Der langlebige Schlauch ist das einzige medienberührte Bauteil. Dadurch verringern sich Ihre Ersatzteilkosten und der Wartungsaufwand enorm. Schlauchpumpen Verderflex können auch ausgasende Medien sowie konzentrierte Suspensionen und langfaserige Feststoffe fördern.



### Ihr Nutzen

- Wartungsarm: keine Dichtungen und Ventile
- Selbstansaugend und trockenlauffähig
- Geeignet für viskose, abrasive und feststoffhaltige Medien
- Einfacher Schlauchwechsel
- Robuste und platzsparende Konstruktion
- ATEX-Ausführungen vorhanden

### Technische Daten

Max. Fördermenge	222 l/h	Max. Temperatur	+80 °C*
Max. Differenzdruck	12 bar	Max. Feststoffgröße (hart)	1,0 mm
Max. Saughöhe	9,5 mWs	Max. Feststoffgröße (weich)	2,5 mm
Schlauch-Innendurchmesser	10 mm	Gewicht (ohne Antrieb)	19 kg

\* 65 °C bei EPDM-Schlauch

### Pumpenschlüssel z.B. D10 Nr. 1 Nr. 2 Nr. 3 Nr. 4 Nr. 5 Nr. 6 Nr. 7 Nr. 8 Nr. 9 Nr. 10 Nr. 11 Nr. 12

#### Nr. 1 Typ & Modell

D10 = Verderflex Dura 10

#### Nr. 2 Getriebemotor 1

S = Standard

N = Nicht Standard

#### Nr. 3 Getriebemotor 2

W = Schneckengetriebe

H = Stirnradgetriebe

P = Planetengetriebe

#### Nr. 4 Flansch

US = Universal Edelstahl (316),

DN32, PN16

#### Nr. 5 Rotor Material

C = Grauguss

#### Nr. 6 Rotor

L = Niederdruckrotor

H = Hochdruckrotor

#### Nr. 7 Flanscheinsätze

SS = Edelstahl (316)

PP = Polypropylen

PV = PVDF

#### Nr. 8 Drehzahl

11R = 11 U/min

18R = 18 U/min

23R = 23 U/min

28R = 28 U/min

35R = 35 U/min

47R = 47 U/min

56R = 56 U/min

70R = 70 U/min

#### Nr. 9 Motorleistung

0.09K = 0,09 kW

0.15K = 0,15 kW

0.18K = 0,18 kW

0.25K = 0,25 kW

0.37K = 0,37 kW

#### Nr. 10 Schlauch

NR = Naturkautschuk

EP = EPDM

BU = NBR (Buna)

FG = Buna Food Grade

CS = CSM (Hypalon)

VP = Verderprene

#### Nr. 11 Extras

TF = 3 Kaltleiterfühler

FF = Fremdlüfter

#### Nr. 12 Dichtung

V = Viton

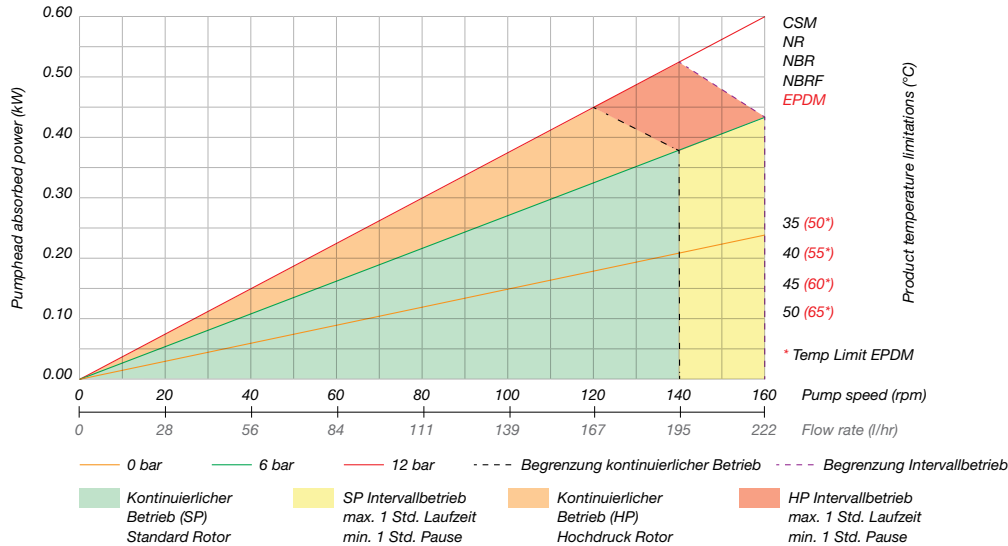
P = PTFE

#### BEISPIEL PUMPENSCHLÜSSEL

**D10 SW USCLSS 35R0.25K BU TF V**

### Förderleistung

Gemessen mit Wasser (20 °C). Saug- und druckseitige Bedingungen können zu Abweichungen führen.



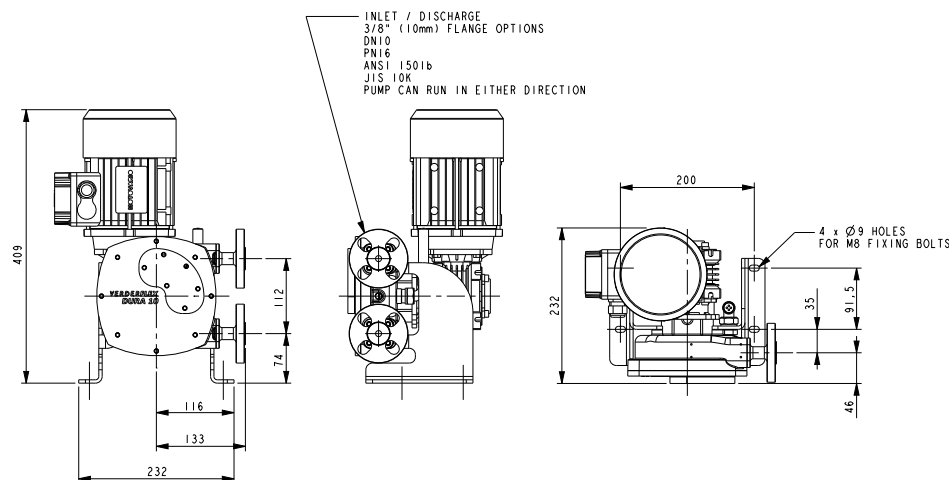
### Standard-Optionen für 50 Hz Schneckengetriebe

Für Frequenzumrichter-Betrieb geeignet

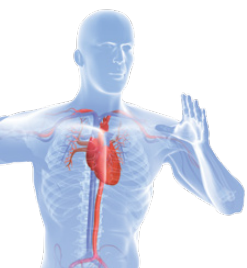
Fördermenge [l/h]	Drehzahl [U/Min]	Motor [kW]	Max. Übersetzung [6 bar Differenzdruck]	Fördermenge [l/h]	Drehzahl [U/Min]	Motor [kW]	Max. Übersetzung [6 bar Differenzdruck]
15	11	0,09	1,5:1	48	35	0,25	10:1
25	18	0,15	1,5:1	65	47	0,37	10:1
32	23	0,18	3:1	78	56	0,37	5:1
39	28	0,25	5:1	97	70	0,37	3:1

### Abmessungen

Alle Maßangaben in mm (Maße sind Richtwerte)



MKIII-Rev-20-12-2016



Ihren persönlichen Ansprechpartner finden Sie unter [www.verderliquids.com](http://www.verderliquids.com)