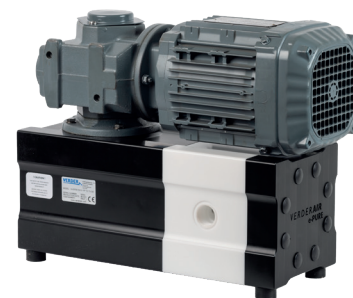


# VERDERAIR E-PURE

## VA-EP30



Die elektrisch angetriebene Doppelmembranpumpe Verderair e-PURE nutzt eine neuartige Technologie für Membranpumpen. Die Verderair e-PURE arbeitet mit einem horizontalen Strömungsweg, der einen energieeffizienteren und reibungsärmeren Strömungsweg ermöglicht. Dies führt zu weniger Wartung, niedrigeren Energiekosten und einer längeren Lebensdauer. Das Pumpengehäuse ist aus massivem, maschinell bearbeitetem PTFE oder PE (UHMW) gefertigt. Die anderen medienberührten Teile sind aus PEEK und SS 316L gefertigt. Die elektrisch angetriebene Doppelmembranpumpe Verderair e-PURE bietet eine nachhaltige Lösung in Kombination mit den Vorteilen einer Membranpumpe.

### Ihr Nutzen

- Niedriger Energieverbrauch
- Leckagefreie Konstruktion
- Selbstansaugend und trockenlauffähig
- Kann abrasive Flüssigkeiten fördern
- Geringe Pulsation

Pumpenschlüssel VA-EP30 Nr. 1 Nr. 2 Nr. 3 Nr. 4 Nr. 5 Nr. 6 Nr. 7 Nr. 8 Nr. 9		
<p><b>Nr. 1 Pumpengröße</b> 30 = 3/4" 50 = 3/4" 100 = 1 1/4"</p> <p><b>Nr. 2 Gehäuse</b> T = PTFE E = PE G = PE leitfähig </p> <p><b>Nr. 3 Mittelstück/Antriebsteil</b> B = POM-C A = Aluminium + PE leitfähig </p> <p><b>Nr. 4 Ventilsitze</b> - = - SS = Edelstahl 316L DS = Duplex Edelstahl HS = Hastelloy C</p>	<p><b>Nr. 5 Ventile</b> FP = Klappenventil aus PEEK</p> <p><b>Nr. 6 Membran</b> TO = PTFE (Verbundmembran; nicht leitfähig)</p> <p><b>Nr. 7 Anschlüsse</b> TN = NPT-Gewinde TB = BSP-Gewinde FD-P = DIN-Flansch; PVC FD-S = DIN-Flansch; SS304 FD = Vollstahl-DIN-Flansch; SS316</p>	<p><b>Nr. 8 Antriebs-Optionen</b> OO = Standardantrieb (87 Hz) O1 = Antrieb mit Frequenzumrichter (1ph) O3 = Standardantrieb AC 230/400 V F3 = O3 + mit Frequenzumrichter (3ph) IG = Getriebe i=7,5 mit Flansch IEC 90 - B14 C140 NG = Getriebe i=7,5 mit Flansch NEMA 140TC L1 = O1 + Leckererkennung mit automatischer Pumpenabschaltung L3 = F3 + Leckererkennung mit automatischer Pumpenabschaltung P1 = O1 + Potentiometer außerhalb des Schaltkastens X3 = ATEX-Antrieb; AC 230/400V, 50 Hz XI = ATEX-Antrieb; i=7,5 mit Flansch IEC80</p> <p><b>Nr. 9 Optionen</b> OO = Standard, Sauganschluss rechts SS = Hubsensor LS = Leckererkennung (nur Sensor) LP = Sauganschluss links LX = ATEX-Leckererkennung DM = Manuelles Rückspülsystem</p>

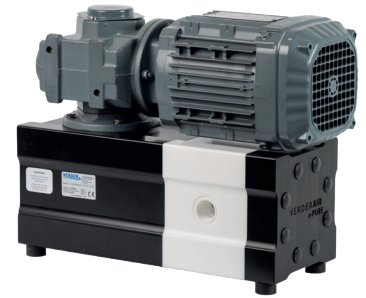
\*andere Werkstoffe in Kontakt mit der Flüssigkeit: SS 316

II 2G/2GD Ex h IIC/IIIC T70°C Gb/Gb Db

**BEISPIEL PUMPENSCHLÜSSEL**  
**VA-EP30 EB - FP TO TN OO SS**

# VERDERAIR E-PURE

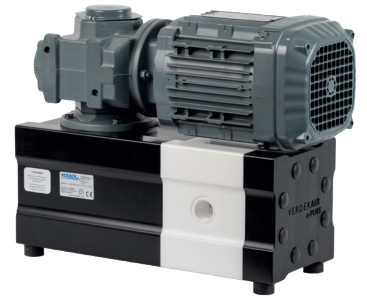
## VA-EP30



<b>Technische Daten</b>			
	<b>Antriebsoptionen</b>	<b>Materialoptionen</b>	
Max. Fördermenge			30 l/min
Anschluss			3/4"
Saughöhe			
-trocken			1,6 mWs
-nass			8,5 mWs
Max. Betriebsdruck			5 bar
Betriebstemperaturbereich		PE1000 PTFE PE leitfähig	-15 °C bis +70 °C -15 °C bis +95 °C -15 °C bis +60 °C
Umgebungstemperatur (für Betrieb und Lagerung)			-15 °C bis +40 °C
Max. Feststoffgröße			2 mm
Max. Viskosität			2.000 mPas
Theoretisches Verdrängungsvolumen			0,1 l/Hub
Gewicht	OO	PE1000 PTFE	28 kg 30 kg
	O1 / P1 / L1	PE1000 PTFE	32 kg 34 kg
	O3	PE1000 PTFE	26 kg 28 kg
	F3 / L3	PE1000 PTFE	29 kg 31 kg
	IG / NG	PE1000 PTFE	18 kg 20 kg
	X1	PE leitfähig	24 kg
	X3	PE leitfähig	34 kg
	Max. Geräuschpegel		
Elektromotor	OO/O1		133/230 V AC, 3phasig, 50 Hz
	O3		230/400 V AC 50 Hz, 265/460 V AC 60 Hz
	F3		230/400 V AC 50 Hz, 265/460 V AC 60 Hz
	X3		220-242/380-420 V AC Hz
Steuerkasten (mit Frequenzregler)	O1		200-240 V (+10 %, -15 %) AC, 1phasig, 50-60 Hz, 11A
	O3		380-20%...480+10% V AC, 3phasig, 47-63 Hz
Installierte Motorleistung	OO / O1 / O3 / F3 / X3		0,55 kW
Installierte Frequenzregler-Leistung	O1		0,75 kW
Frequenzregler-Leistung bei 87 Hz	F3		1,1 kW
Max. Pumpendrehzahl	O1		0,75 kW
	F3		0,95 kW
Max. Pumpendrehzahl	+/- 2%		365
Nenn Drehzahl der Pumpe (50 Hz)	+/- 2%		185
IP-Schutzklasse	OO / O3 / F3 / X3		IP55
	O1		IP22

# VERDERAIR E-PURE

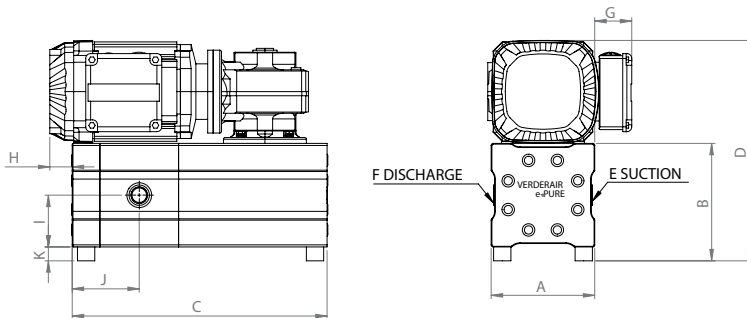
## VA-EP30



### Abmessungen

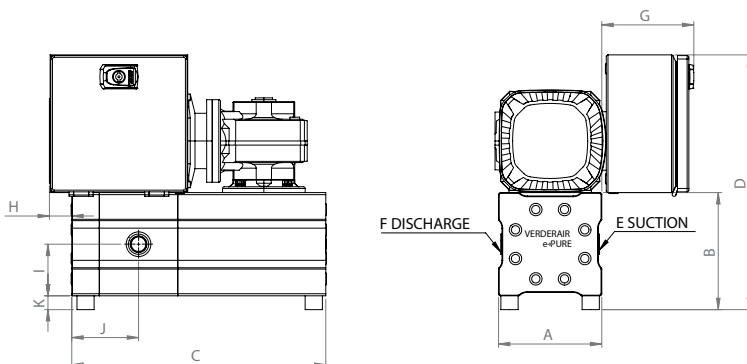
#### VA-EP30 mit Anschlussoption OO

Einheit	A	B	C	D	E	F	G	H	I	J	K
mm	150	170	369	319	3/4"	3/4"	53,50	32,50	75	97	20



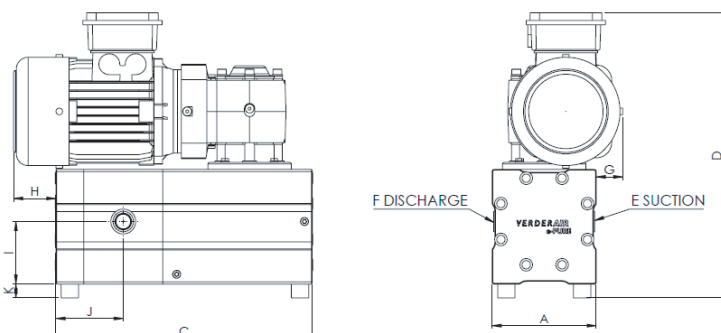
#### VA-EP30 mit Anschlussoption O1, P1, L1

Einheit	A	B	C	D	E	F	G	H	I	J	K
mm	150	170	369	370	3/4"	3/4"	133,70	32,50	75	97	20



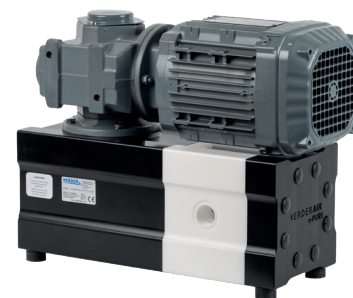
#### VA-EP30 mit Anschlussoption O3

Einheit	A	B	C	D	E	F	G	H	I	J	K
mm	150	170	369	395,5	3/4"	3/4"	38,12	60,98	75	97	20



# VERDERAIR E-PURE

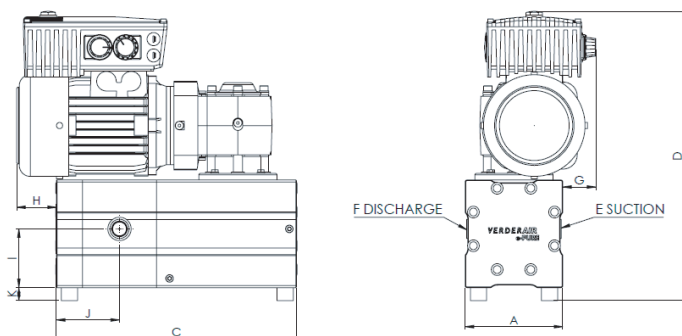
## VA-EP30



### Abmessungen

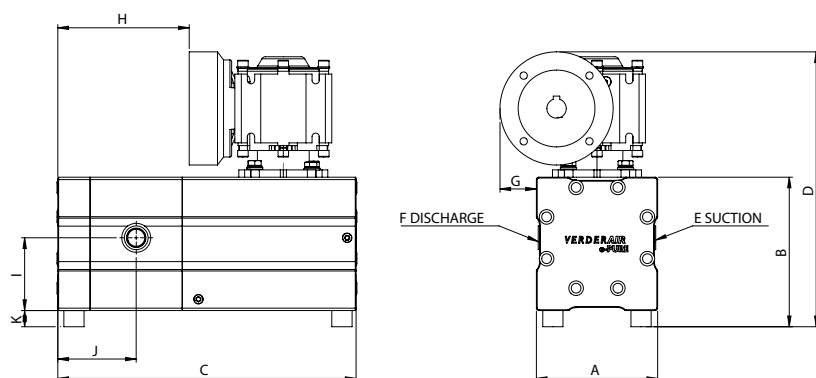
#### VA-EP30 mit Anschlussoption F3

Einheit	A	B	C	D	E	F	G	H	I	J	K
mm	150	170	369	428,7	3/4"	3/4"	50,65	60,98	75	97	20



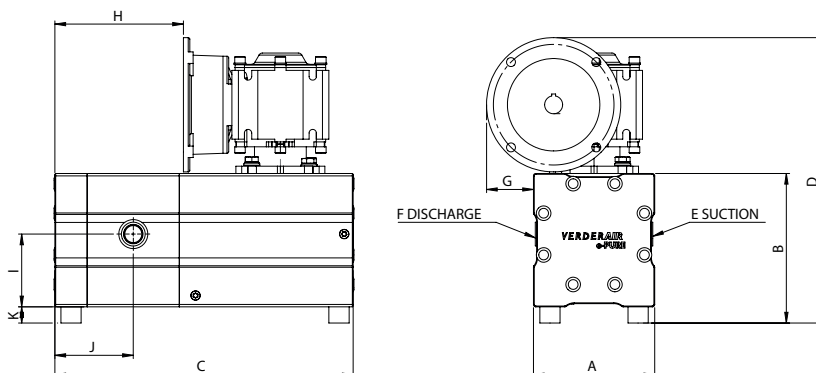
#### VA-EP30 mit Anschlussoption IG

Einheit	A	B	C	D	E	F	G	H	I	J	K
mm	150	170	369	325	3/4"	3/4"	45	162,5	75	97	20



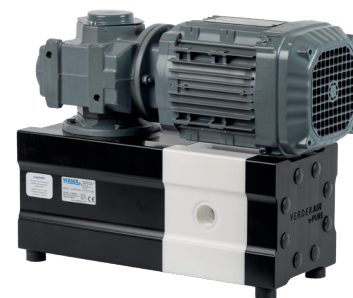
#### VA-EP30 mit Anschlussoption NG

Einheit	A	B	C	D	E	F	G	H	I	J	K
mm	150	170	369	338	3/4"	3/4"	58	159	75	97	20



# VERDERAIR E-PURE

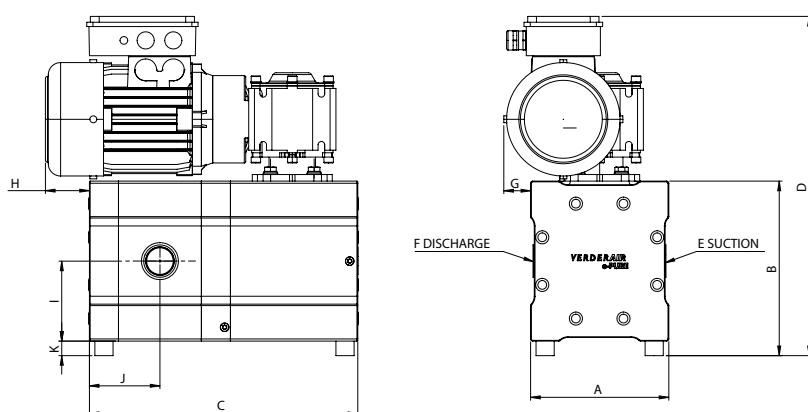
## VA-EP30



### Abmessungen

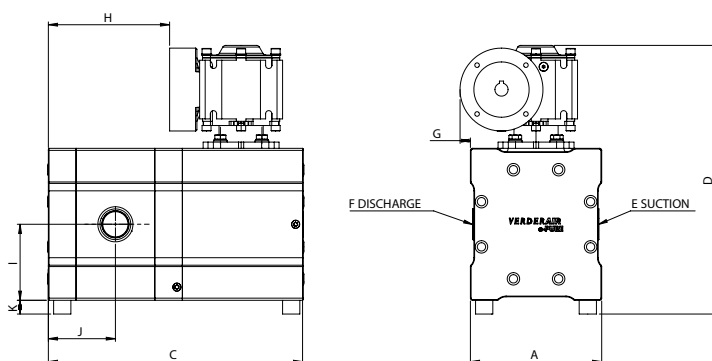
#### VA-EP30 mit Anschlussoption X3

Einheit	A	B	C	D	E	F	G	H	I	J	K
mm	150	170	369	395	3/4"	3/4"	59,9	60,5	75	97	20



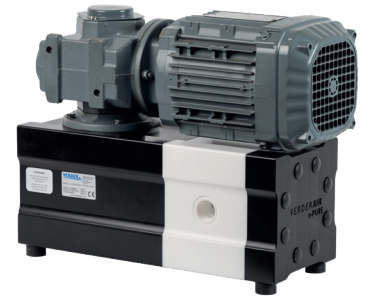
#### VA-EP30 mit Anschlussoption XI

Einheit	A	B	C	D	E	F	G	H	I	J	K
mm	150	170	369	319	3/4"	3/4"	25	175,5	75	97	20

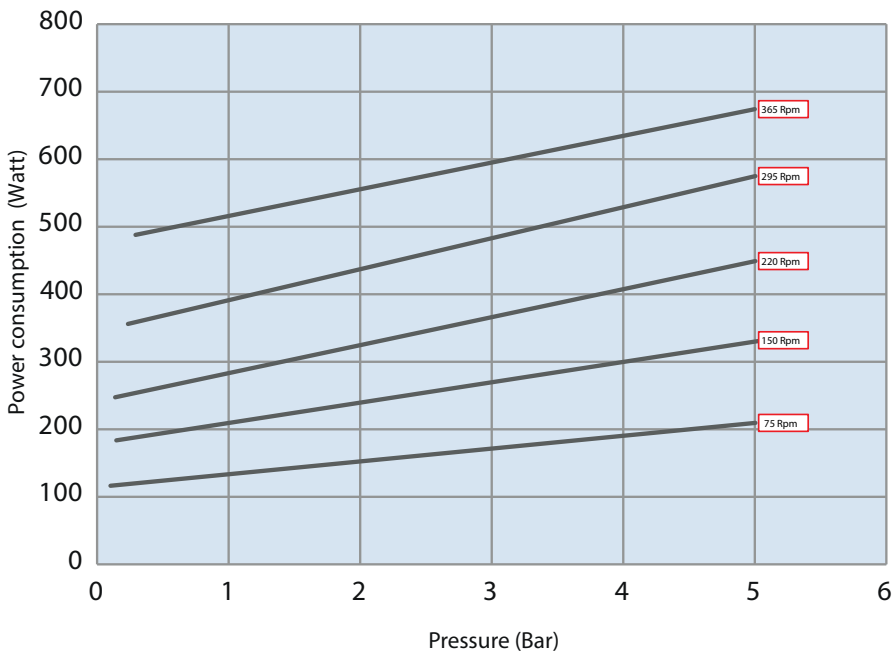
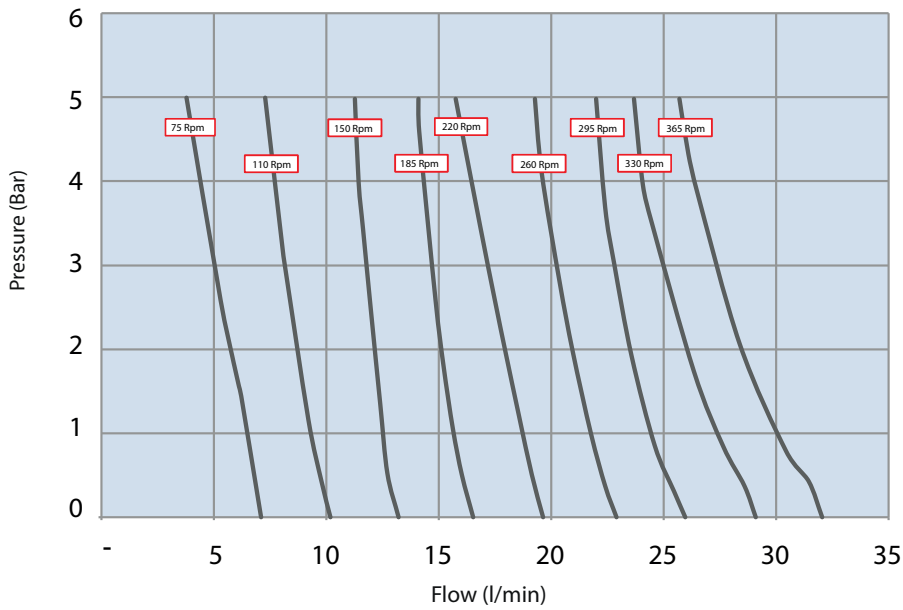


# VERDERAIR E-PURE

## VA-EP30



### Leistungsübersicht



Rev-09-01-2024



Ihren persönlichen Ansprechpartner finden Sie unter  
[www.verderliquids.com](http://www.verderliquids.com)