

Verderair VA-H20 FD




VA-H20 FD

VERDERAIR


Technische Daten			
Max. Fördermenge			61 l/min
Max. Druck			7 bar
Gewicht	Alle Modelle		10,0 kg
Saughöhe	Trocken		4,6 mWs
	Produktberührt		7,6 mWs
Temperatur	Werkstoffe	Santoprene	4 bis 82 °C
	Kugeln/Membranen	PTFE; PTFE/EPDM (Verbund)	4 bis 104 °C
Max. Feststoffgröße			2,4 mm
Max. Viskosität			10.000 mPas
Zertifikate	Werkstoffe	PTFE /	
	Kugeln/Membranen	PTFE/EPDM (2teilig)	EC1935/2004
	Alle Modelle		FDA
	Alle Modelle		ATEX (Ex II 2 GD c IIA T4)

Pumpenschlüssel VA-H20 Nr. 1 Nr. 2 Nr. 3 Nr. 4 Nr. 5 Nr. 6 Nr. 7

Nr. 1 Gehäuse

 S = Edelstahl 316, Ra: 3,2 µm

Nr. 2 Mittelteil

 P = FDA-konformes Polypropylen


Nr. 3 Ventilsitze

SE = Edelstahlsitz mit EPDM O-Ringen

ST = Edelstahlsitz mit PTFE O-Ringen

Nr. 4 Ventilkugeln

SP = Santoprene

 TF = PTFE

Nr. 5 Membranen

SP = Santoprene

 TF = PTFE/EPDM (2teilig)

TO = PTFE/EPDM (Verbund)

Nr. 6 Anschlüsse

D2 = DIN 11851, DN25, Außengewinde

T2 = Tri-Clamp, 1"

Nr. 7 Ausführung

FD = FDA-Zertifiziert

BEISPIEL PUMPENSCHLÜSSEL

VA-H20SP ST TF TO D2 FD

Achtung: Nicht alle Kombinationen verfügbar



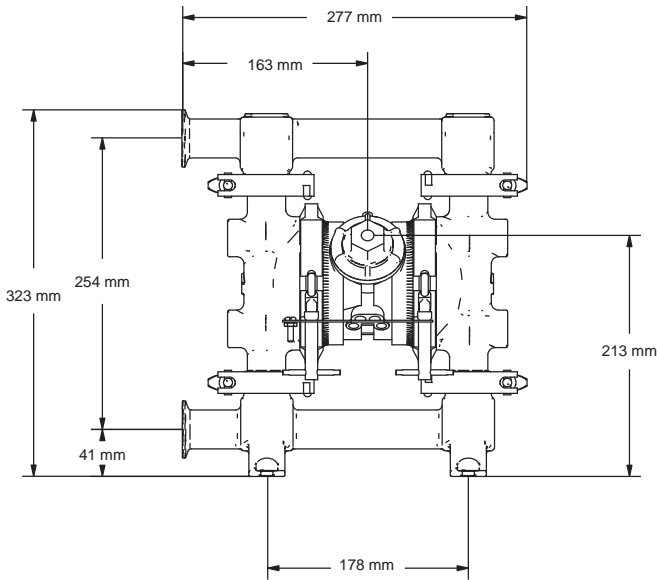
Ex II 2 GD c IIA T4



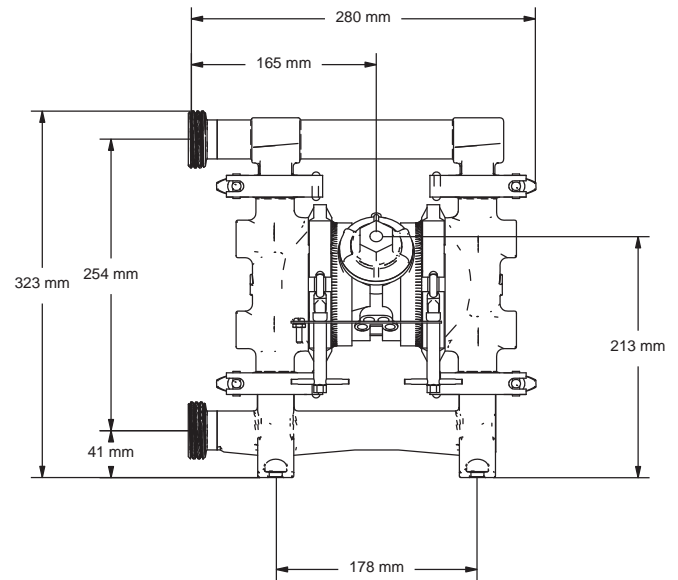
EC1935/2004

Verderair VA-H20 FD

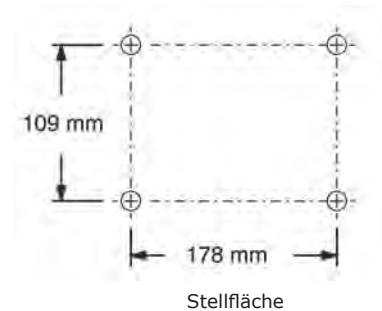
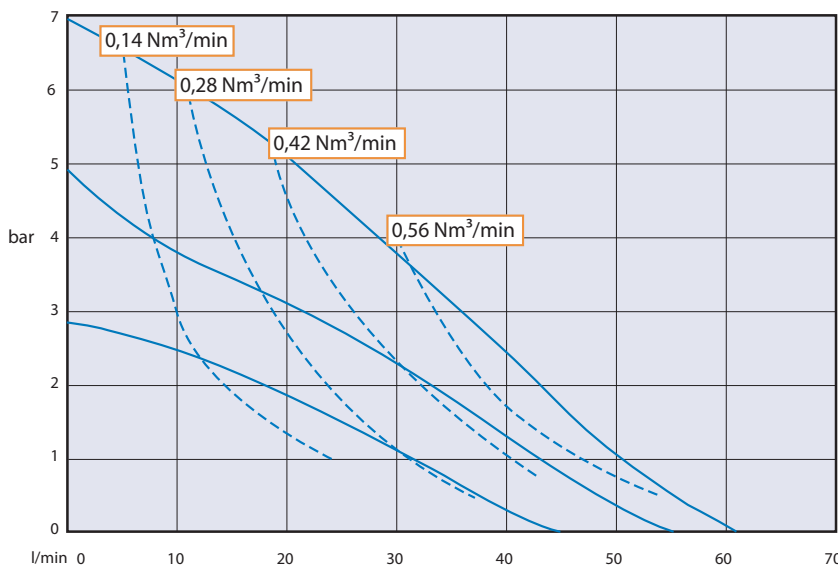
VA-H20 FD



Mit
Tri-Clamp-Anschluss



Mit
DIN-Anschluss



Rev-12-08-2014-DE

Luftverbrauch

VERDER DEUTSCHLAND GmbH & Co. KG
 TEL +49 (0)2104 23 33-200
 MAIL info@verder.de
 WEB www.verder.de

VERDER GmbH AUSTRIA
 TEL +43 (0)1 865 10 74-0
 MAIL office@verder.at
 WEB www.verder.at

VERTRIEB SCHWEIZ
 TEL +41 (0) 61 331 33 13
 MAIL info@verder.ch
 WEB www.verder.ch

VERDER
 passion for pumps