

VERDERAIR

VA-2H40 SF

Die VA-2H40 SF ist eine hygienisch konstruierte druckluftbetriebene Doppelmembranpumpe. Mit der großen Auswahl an Materialien für Ventilsitze, Kugelventile und Membranen ist diese Pumpe der ideale Problemlöser für zahlreiche hygienische Anwendungen. Die Baureihe VA-2H wird dort eingesetzt, wo ein hohes Maß an Lebensmittelsicherheit erforderlich ist. Die VA-2H ist eine zuverlässige, einfach zu bedienende Pumpe.



Ihr Nutzen

- Hygienische Konstruktion für Lebensmittelanwendungen
- Effiziente technische Konstruktion, um das Kontaminationsrisiko zu minimieren (minimale Kontaktflächen zwischen Ihrem Produkt und den medienberührten Bauteilen)
- Ein qualitativ hochwertiges Produkt mit bestem Preis-Leistungs-Verhältnis
- Kann gegen ein geschlossenes Druckventil laufen, ohne dass eine Überdruck-Ventil erforderlich ist
- Trocken selbstansaugend

| Technische Daten | | | |
|--|-------------------------|----------|--------------|
| Gewicht (kg) | Variante: Klappenventil | 37,6 | |
| Saughöhe (mWs) | Trocken | 3 | |
| | Nass | 9,1 | |
| Temperaturbereich (°C) | BUNA-N | -12 | 82 |
| | FKM* | -40 | 135 |
| | EPDM | -40 | 135 |
| | Neoprene | -18 | 82 |
| | PTFE | 4 | 104 |
| | PTFE (Verbund) | 4 | 82 |
| | Santoprene | -40 | 82 |
| Max. Feststoffgröße (mm) | Variante: Klappenventil | 30,5 | |
| Max. Viskosität (mPas) | | 15000 | |
| Verdrängung/Zyklus (Liter) | Variante: Klappenventil | 1,17 | |
| Zertifikate | Alle Modelle | - | CE / FDA |
| | Material Membranen | EO,TO,TS | EN1935/2004 |
| | | EO,TS | USP class VI |
| * Die angegebene maximale Temperatur basiert auf der ATEX-Norm für die Temperaturklassifizierung T4. Wenn Sie in einer Nicht-ATEX-Zone arbeiten, beträgt die maximale Temperatur von FKM 160 °C | | | |



VERDERAIR

VA-2H40 SF

Pumpenschlüssel VA-2H40 Nr. 1 Nr. 2 Nr. 3 Nr. 4 Nr. 5 Nr. 6 Nr. 7 Nr. 8

Nr. 1 Gehäusematerial

☒ X = 316 Edelstahl, Ra: 0,8µm

Nr. 2 Mittelgehäuse

☒ S = 316 Edelstahl

Nr. 3 Ventilsitze

SE = Edelstahl-Sitz / EPDM O-Ringe
 ST = Edelstahl-Sitz / EP-TF O-Ringe
 SV = Edelstahl-Sitz / FKM O-Ringe

Nr. 4 Ventilkugeln

☒ FL = Klappen aus Edelstahl 316



Nr. 5 Membranen

☒ EO = EPDM (Verbund)
 SO = Santoprene (Verbund)
 SP = Santoprene
 ☒ TO = PTFE/EPDM (Verbund)
 ☒ TS = PTFE/Santoprene 2teilig
 VT = Viton



Nr. 6 Anschlüsse

D4 = DIN 11851, DN40, male
 T4 = Tri-Clamp (ASME BPE), 1 1/2"

Nr. 7 Ausführung

SF = Klappenventil-Ausführung

Nr. 8 Zertifikat

(produktberührte Materialien)

21 = EN 10204 type 2.1
 31 = EN 10204 type 3.1

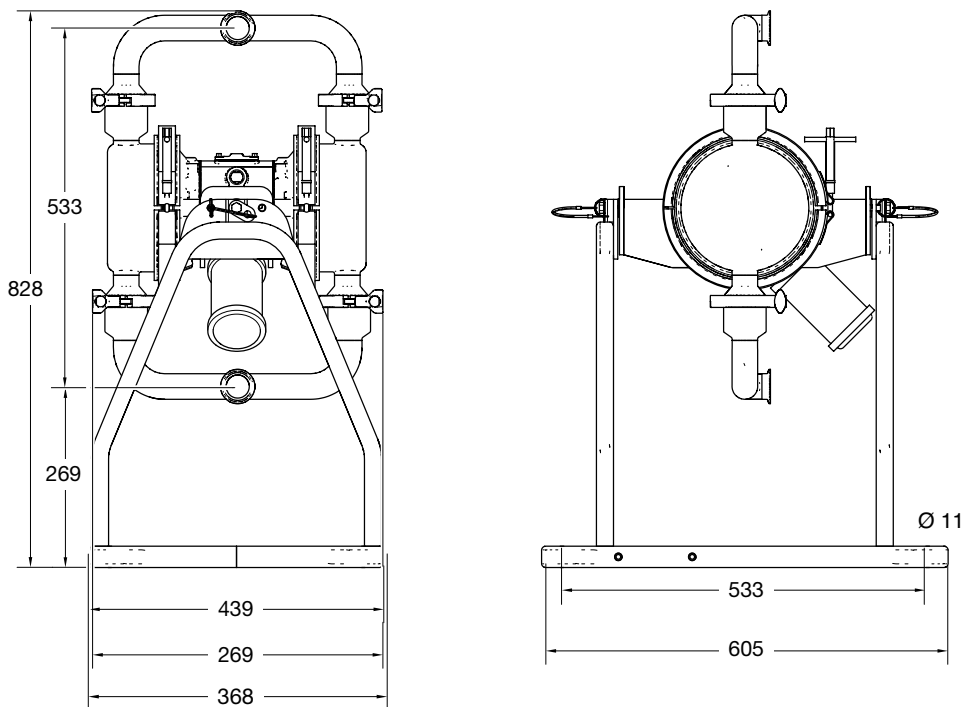
Achtung: Nicht alle Kombinationen verfügbar

☒ II 2 GD ☒ h IIA T6...T3 Gb X ☒ h IIIB T160°C Db ☒ EN 1935/2004

BEISPIEL PUMPENSCHLÜSSEL

VA-2H40XS ST FL TS D4 SF 21

Abmessungen (mm)

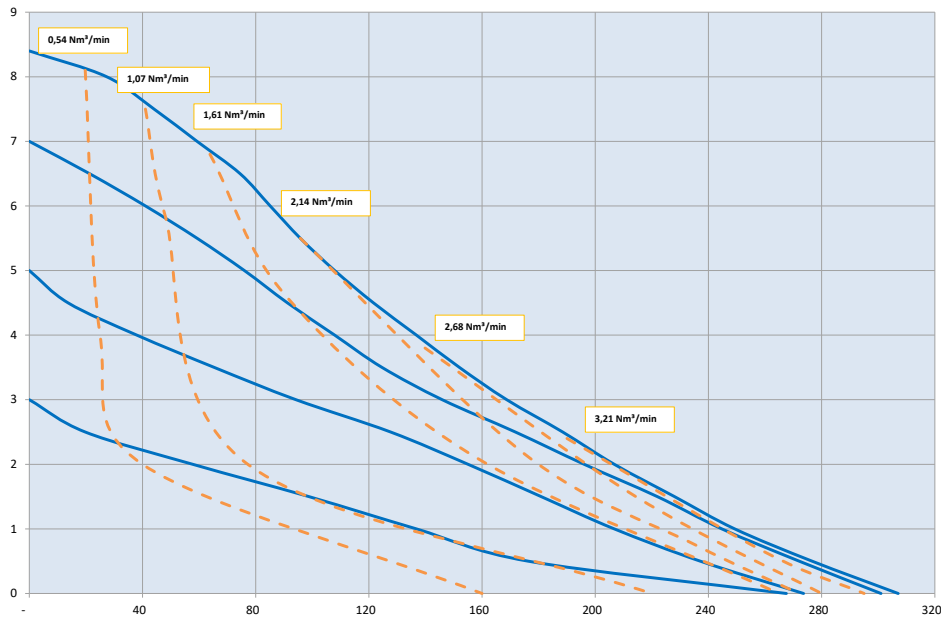


VERDERAIR

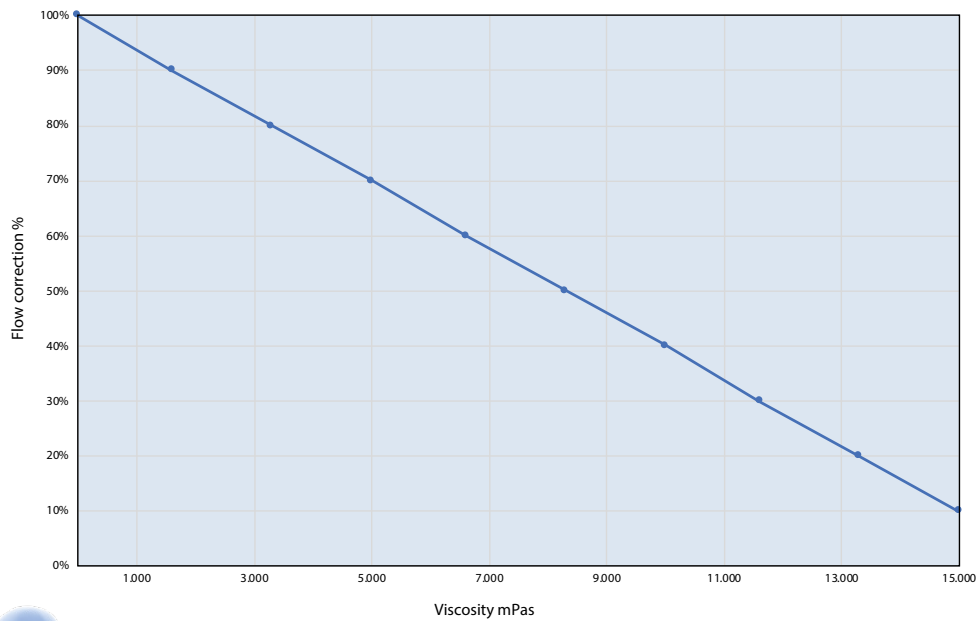
VA-2H40 SF



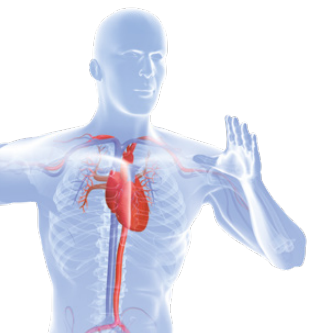
Leistungsübersicht / Luftverbrauch



Viskositätskorrektur



VA-H-Datasheets-DACH | Rev-30-09-2020



Ihren persönlichen Ansprechpartner finden Sie unter www.verderliquids.com