

VERDERAIR

VA-2H40 SB

Die VA-2H40 SB ist eine hygienisch konstruierte druckluftbetriebene Doppelmembranpumpe. Mit der großen Auswahl an Materialien für Ventilsitze, Kugelventile und Membranen ist diese Pumpe der ideale Problemlöser für zahlreiche hygienische Anwendungen. Die Baureihe VA-2H wird dort eingesetzt, wo ein hohes Maß an Lebensmittelsicherheit erforderlich ist. Die VA-2H ist eine zuverlässige, einfach zu bedienende Pumpe.



Ihr Nutzen

- Hygienische Konstruktion für Lebensmittelanwendungen
- Effiziente technische Konstruktion, um das Kontaminationsrisiko zu minimieren (minimale Kontaktflächen zwischen Ihrem Produkt und den medienberührten Bauteilen)
- Ein qualitativ hochwertiges Produkt mit bestem Preis-Leistungs-Verhältnis
- Kann gegen ein geschlossenes Druckventil laufen, ohne dass eine Überdruck-Ventil erforderlich ist
- Trocken selbstansaugend

Technische Daten			
Gewicht (kg)	Variante: Kugelventil	40,4	
Saughöhe (mWs)	Trocken	3	
	Nass	9,1	
Temperaturbereich (°C)	BUNA-N	-12	82
	FKM*	-40	135
	EPDM	-40	135
	Neoprene	-18	82
	PTFE	4	104
	PTFE (Verbund)	4	82
	Santoprene	-40	82
Max. Feststoffgröße (mm)	Variante: Kugelventil	12,7	
Max. Viskosität (mPas)		15000	
Verdrängung/Zyklus (Liter)	Variante: Kugelventil	2,46	
Zertifikate	Alle Modelle	-	CE / FDA
	Material Membranen	EO, TO, TS mit PTFE-Kugeln	EN1935/2004
		EO, TS mit PTFE-Kugeln	USP class VI
* Die angegebene maximale Temperatur basiert auf der ATEX-Norm für die Temperaturklassifizierung T4. Wenn Sie in einer Nicht-ATEX-Zone arbeiten, beträgt die maximale Temperatur von FKM 160 °C			



VERDERAIR

VA-2H40 SB

Pumpenschlüssel VA-2H40 Nr. 1 Nr. 2 Nr. 3 Nr. 4 Nr. 5 Nr. 6 Nr. 7 Nr. 8

Nr. 1 Gehäusematerial

- ☒ X = 316 Edelstahl, Ra: 0,8µm
- ☒ Y = 316 Edelstahl, Ra: 0,5µm

Nr. 2 Mittelgehäuse

- ☒ S = 316 Edelstahl
- ☒ E = 316 Polierter Edelstahl

Nr. 3 Ventilsitze

- SE = Edelstahl-Sitz / EPDM O-Ringe
- SB = Edelstahl-Sitz / Buna-N O-Ringe
- ST = Edelstahl-Sitz / EP-TF O-Ringe
- SV = Edelstahl-Sitz / FKM O-Ringe

Nr. 4 Ventilkugeln

- BN = BUNA-N
- EP = EPDM
- NW = Neopren (Stahlkern)
- SP = Santoprene
- ☒ TF = PTFE
- VT = Viton

Nr. 5 Membranen

- BN = BUNA-N
- ☒ EO = EPDM (Verbund)
- SO = Santoprene (Verbund)
- SP = Santoprene
- ☒ TO = PTFE/EPDM (Verbund)
- ☒ TS = PTFE/Santoprene 2teilig
- VT = Viton

Nr. 6 Anschlüsse

- D4 = DIN 11851, DN40, male
- T4 = Tri-Clamp (ASME BPE), 1 1/2"

Nr. 7 Ausführung

- SB = Kugelventil-Ausführung

**Nr. 8 Zertifikat
(produktberührte Materialien)**

- 21 = EN 10204 type 2.1
- 31 = EN 10204 type 3.1

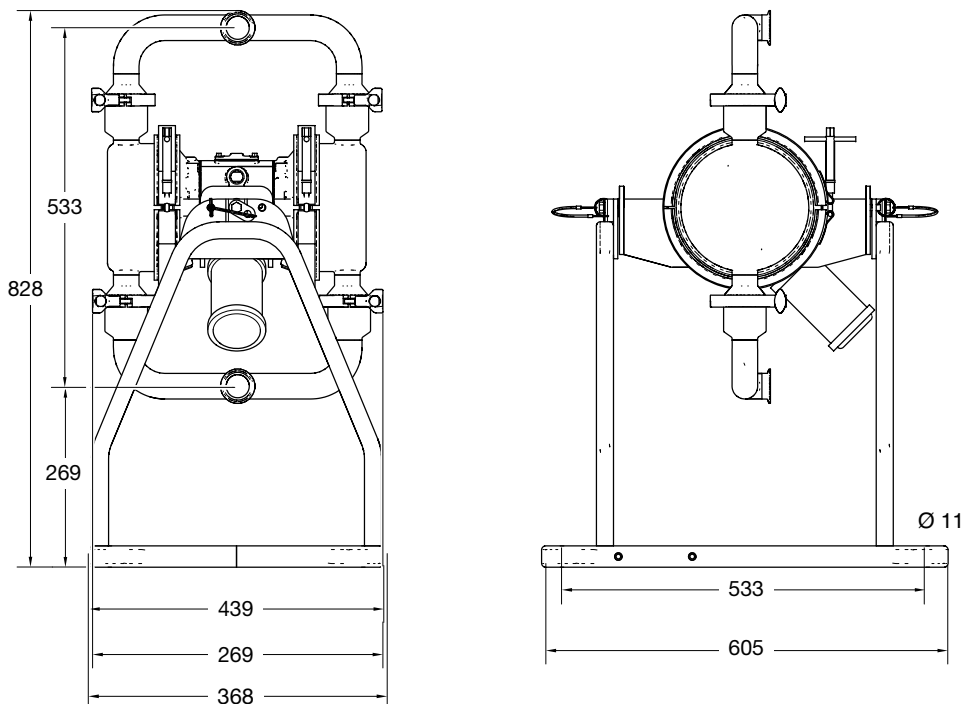
Achtung: Nicht alle Kombinationen verfügbar

☒ II 2 GD ☒ h IIA T6...T3 Gb X ☒ h IIB T160°C Db ☒ EN 1935/2004

BEISPIEL PUMPENSCHLÜSSEL

VA-2H40XS ST TF TS D4 SB 21

Abmessungen (mm)

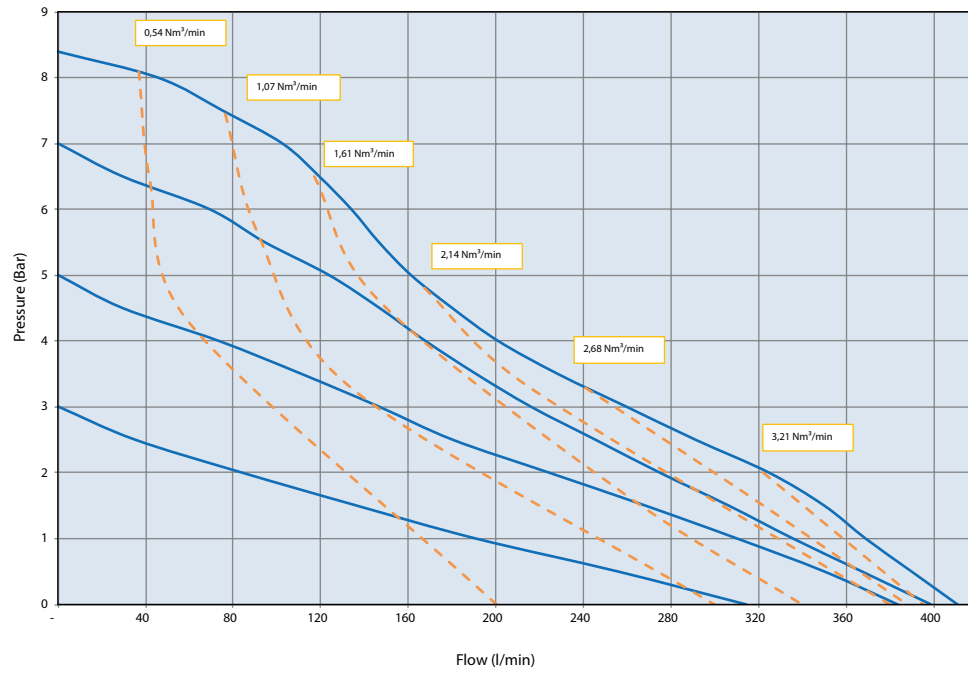


VERDERAIR

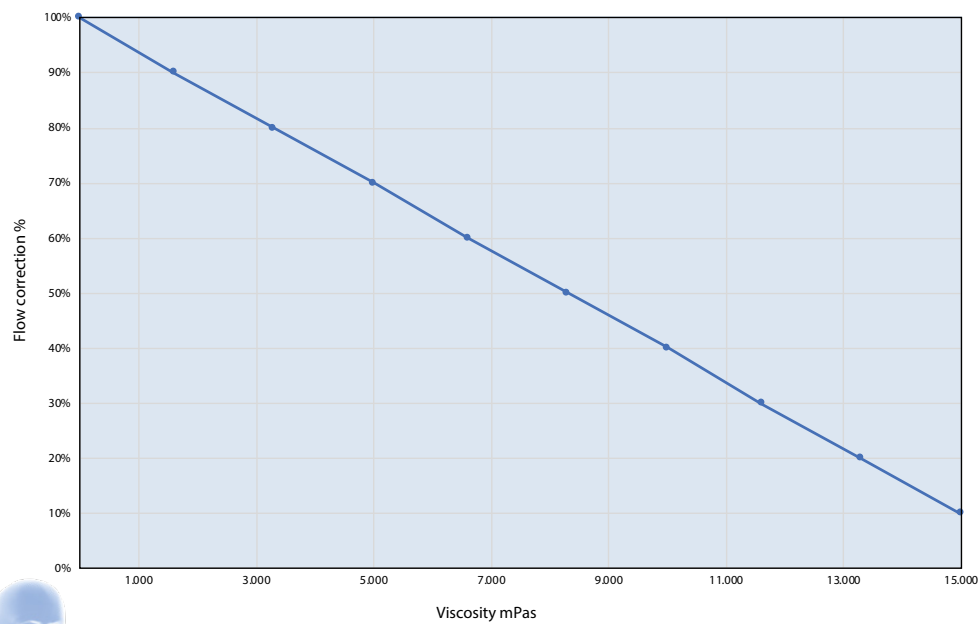
VA-2H40 SB



Leistungsübersicht / Luftverbrauch



Viskositätskorrektur



VA-H-Datasheets-DACH | Rev-30-09-2020



Ihren persönlichen Ansprechpartner finden Sie unter www.verderliquids.com